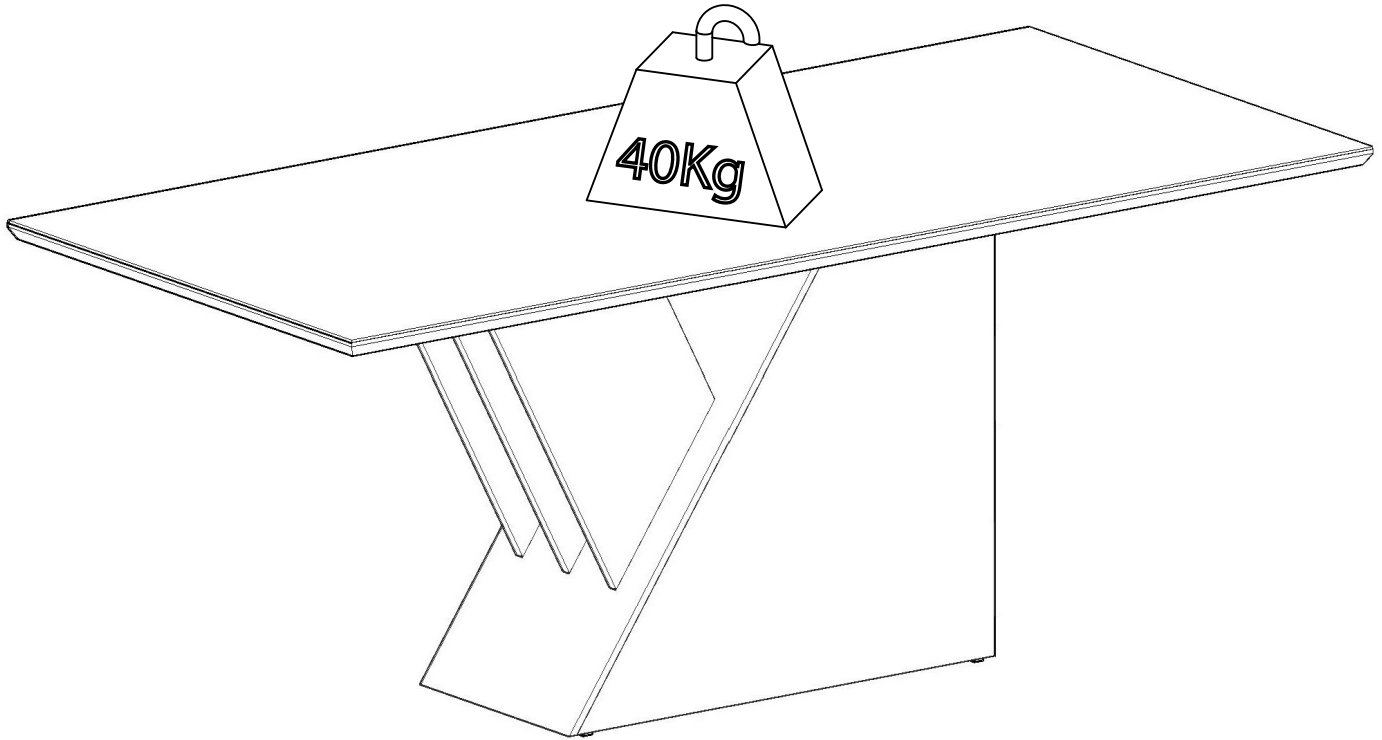


INSTRUÇÕES DE MONTAGEM

INSTRUCCIONES DE MONTAJE
ASSEMBLY INSTRUCTIONS

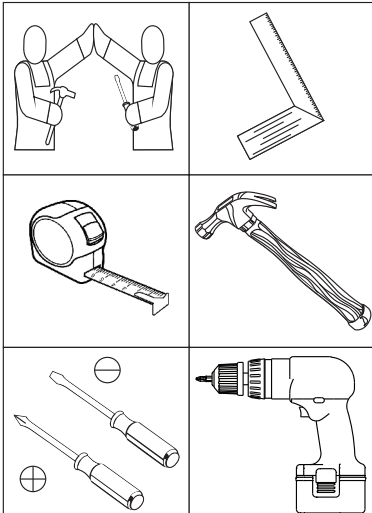
CONJUNTO SALA DE JANTAR 08 CADEIRAS ITÁLIA | COMEDOR COMEDOR 08 SILLAS ITALIA | DINING ROOM SET 08 CHAIRS ITALY

SE167-507 Nature/OFF White/Linho
SE167-508 Nature/OFF White/Bege
SE167-509 Nature/OFF White/Marron



Pesos máximos recomendados com carga distribuída
Peso máximo recomendado con la carga distribuida
Recommended maximum weights with evenly distributed.

Requisitos para montagem
Requisitor para la montaje
Assembly Requirements



Imagens meramente ilustrativas
Imágenes meramente ilustrativas
Images for illustration only

AVISO

Para limpeza de seu móvel, use uma flanela seca ou umedecida, e não utilize produtos químicos que possam danificar seu produto.

SISTEMA DE MONTAGEM

O sistema de montagem dos produtos, funciona de acordo com a ordem crescente dos números indicados no desenho. Ex: 01, 02, 03, 04... até a conclusão da montagem.

ADVERTENCIA

Para limpieza de su móvil, use una flanela seca o húmeda, y no utilice productos químicos que puedan dañar su producto.

SISTEMA DE MONTAJE

El sistema de montaje de los productos funciona de acuerdo con el orden creciente de los números indicados en el dibujo. Ej.: 01, 02, 03, 04... hasta la conclusión del montaje.

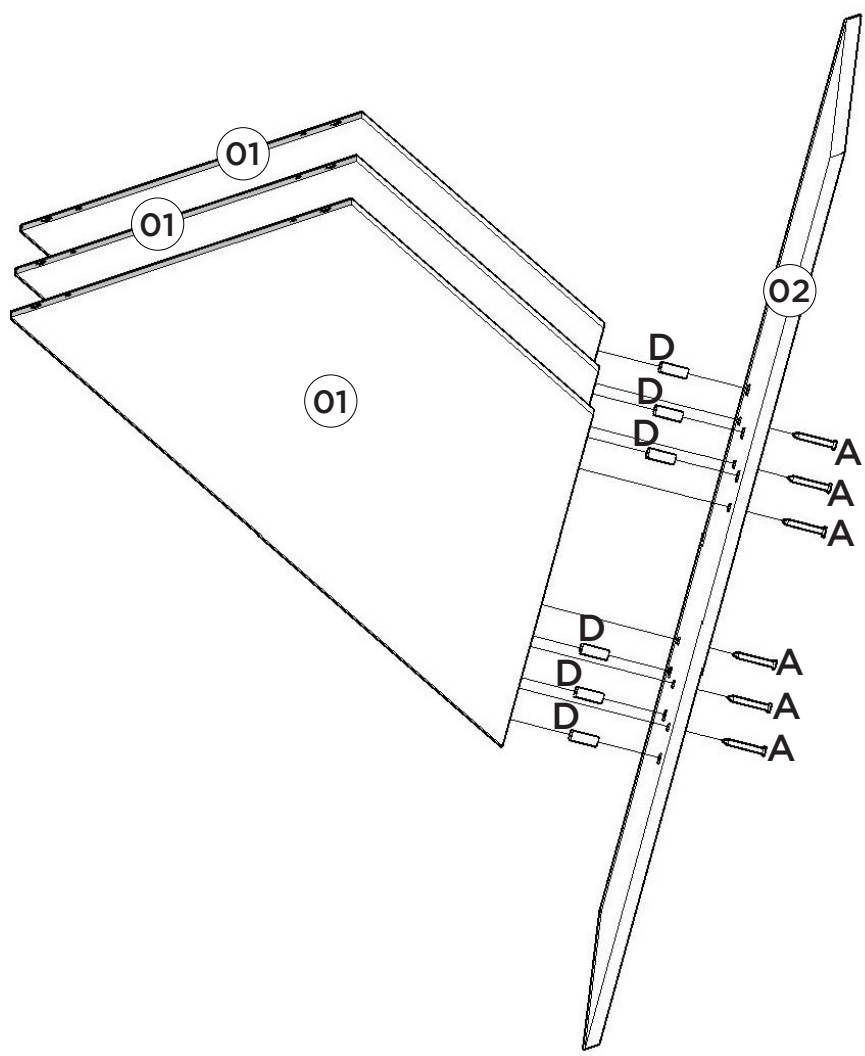
NOTICE

To clean your furniture, use a dry or wet cloth, and do not use chemicals that may damage your product.

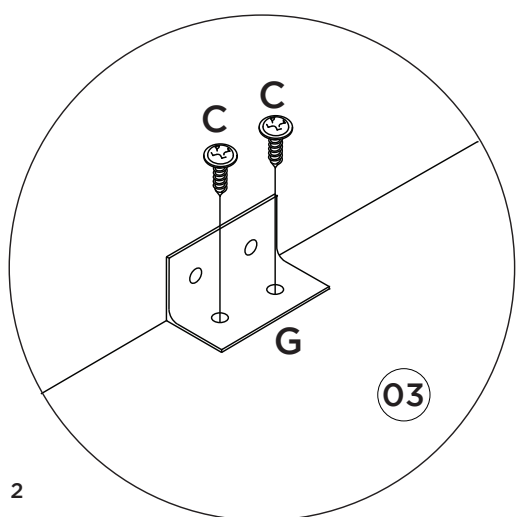
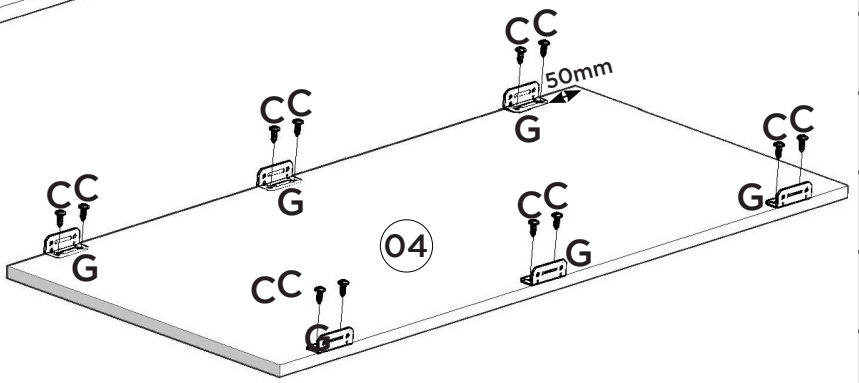
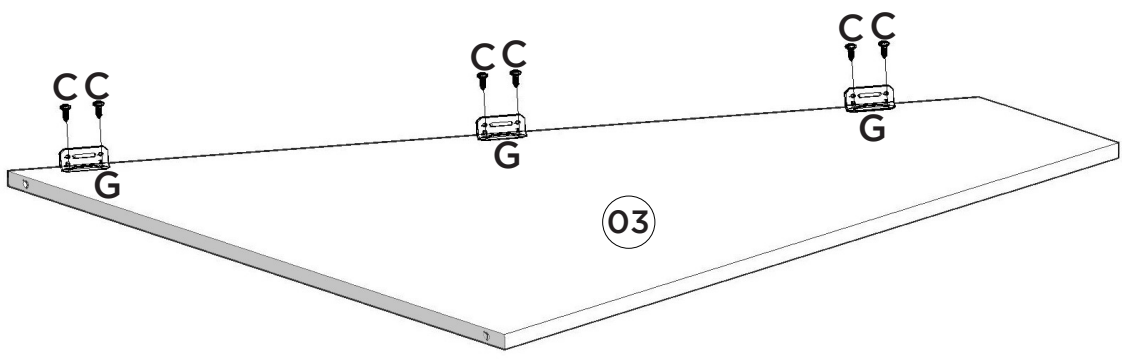
ASSEMBLY SYSTEM

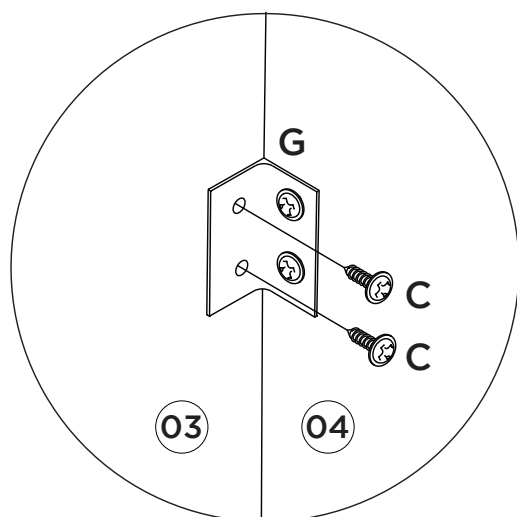
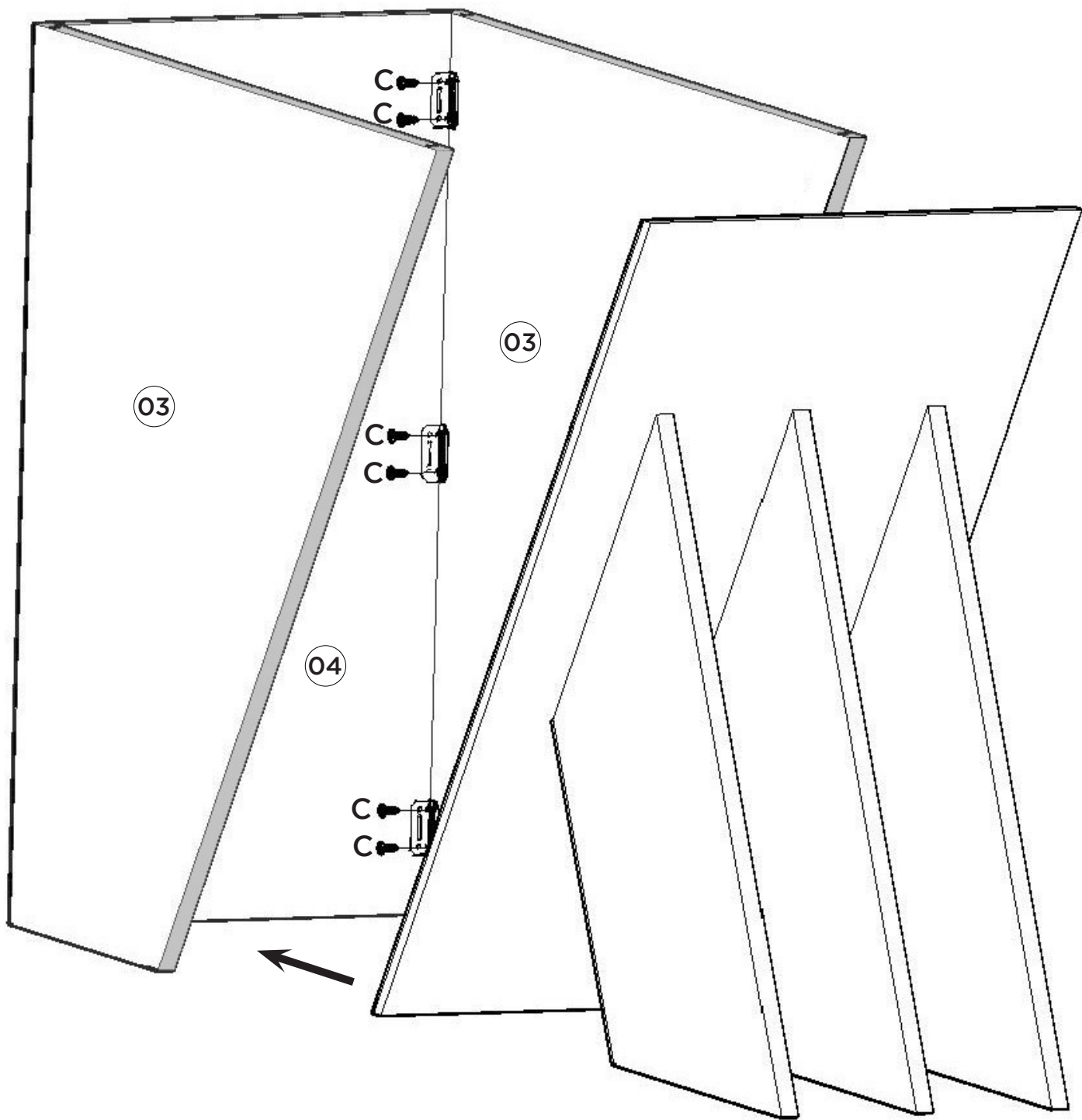
The products' assembly system works according to the increasing order of the indicated numbers. For example: 01, 02, 03, 04 ... to the end of the assembly.

1



2



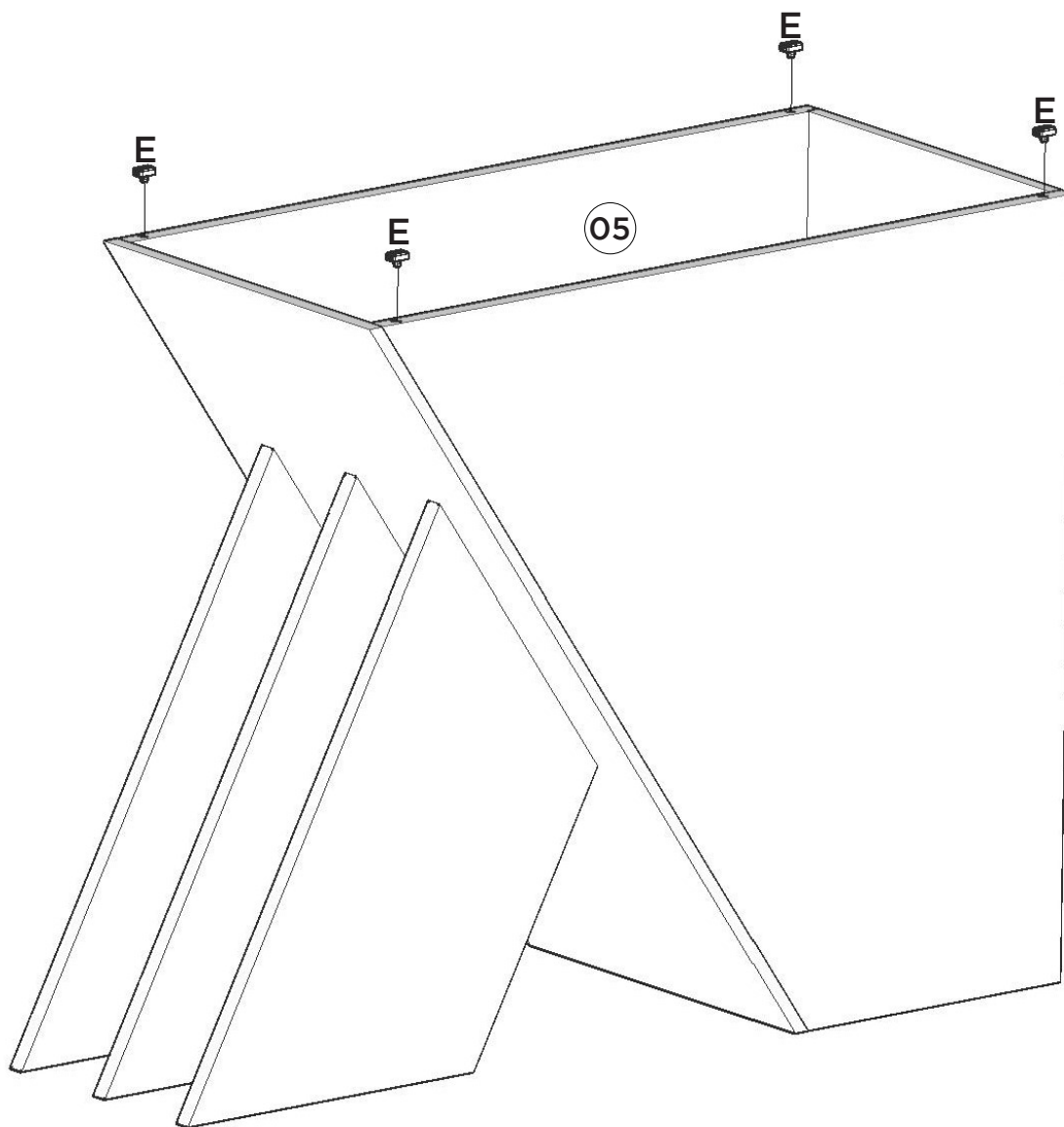


4

Vista Inferior

Vista inferior

Bottom view

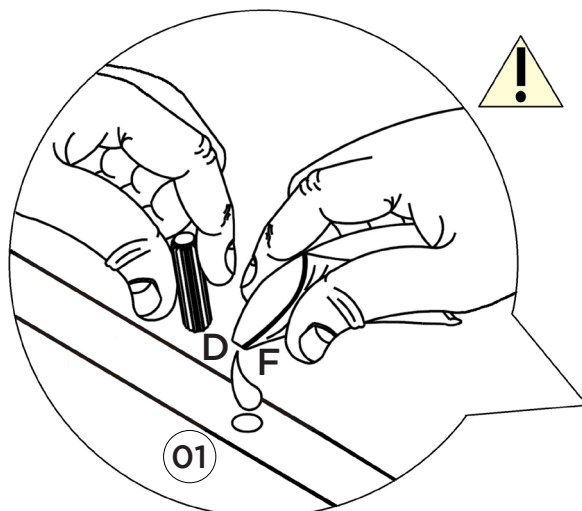
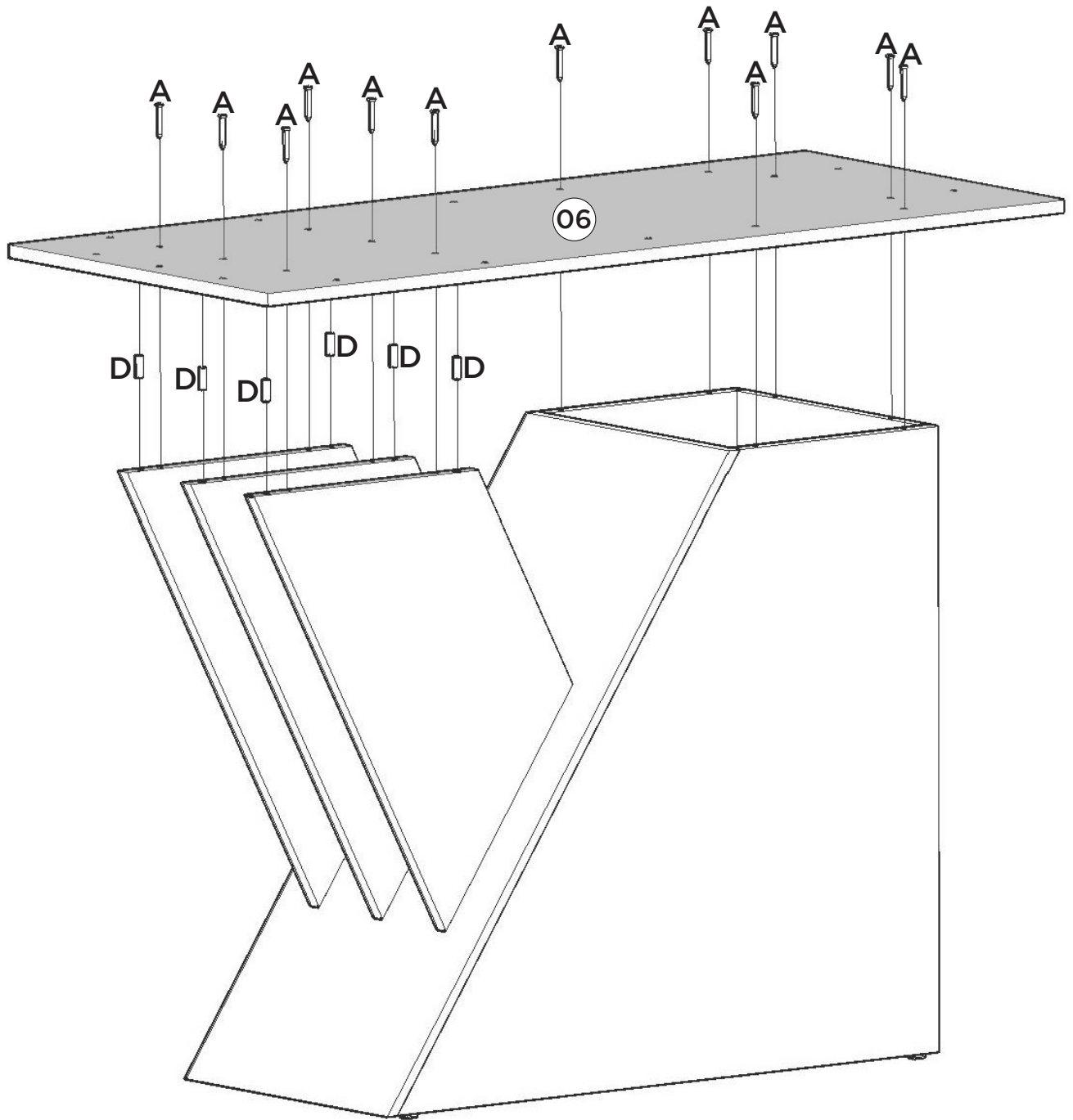


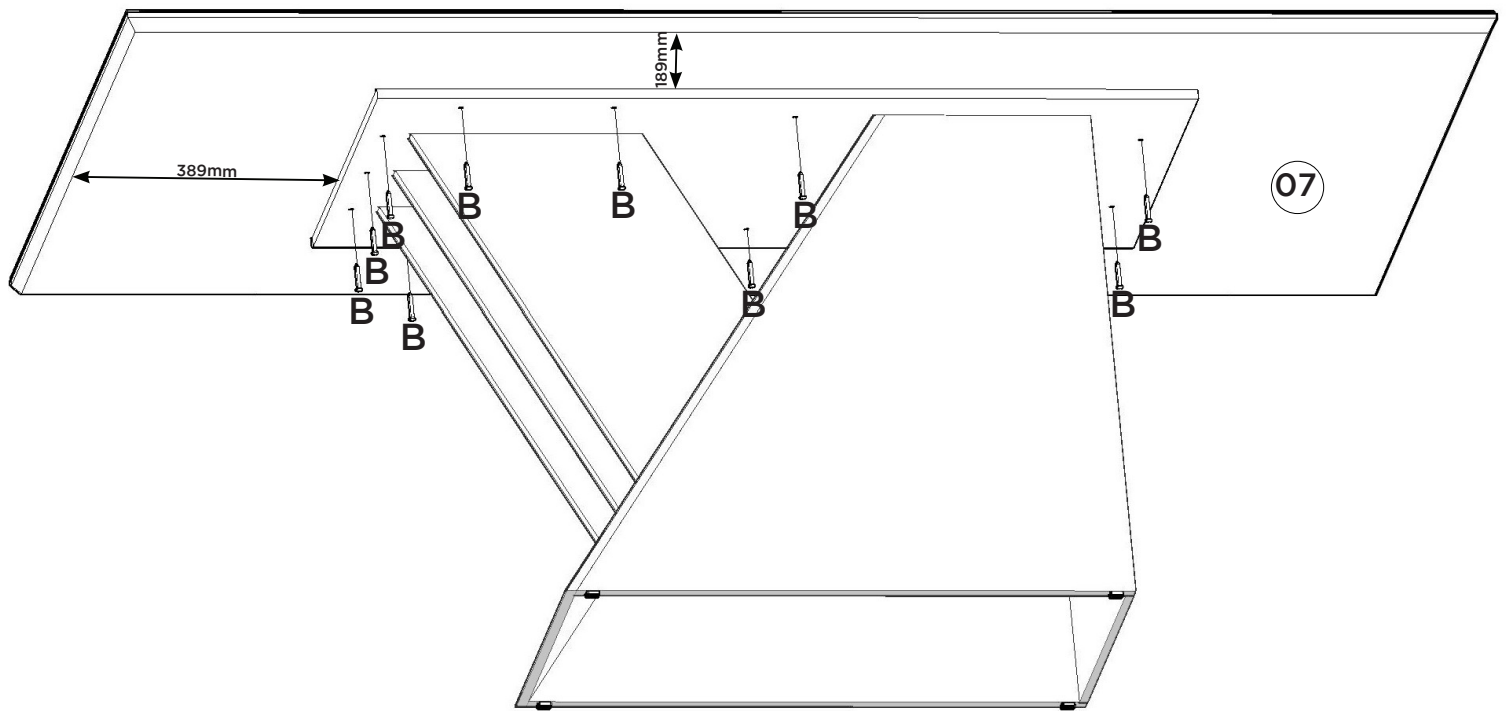
5

Estas furações devem ser utilizadas para alinhamento e fixação do Tampo Estrutural (05).

Estos agujeros deben usarse para alineación y fijación del remate estructural (05).

These holes should be used to alignment and fixation of the Structural Top (05).



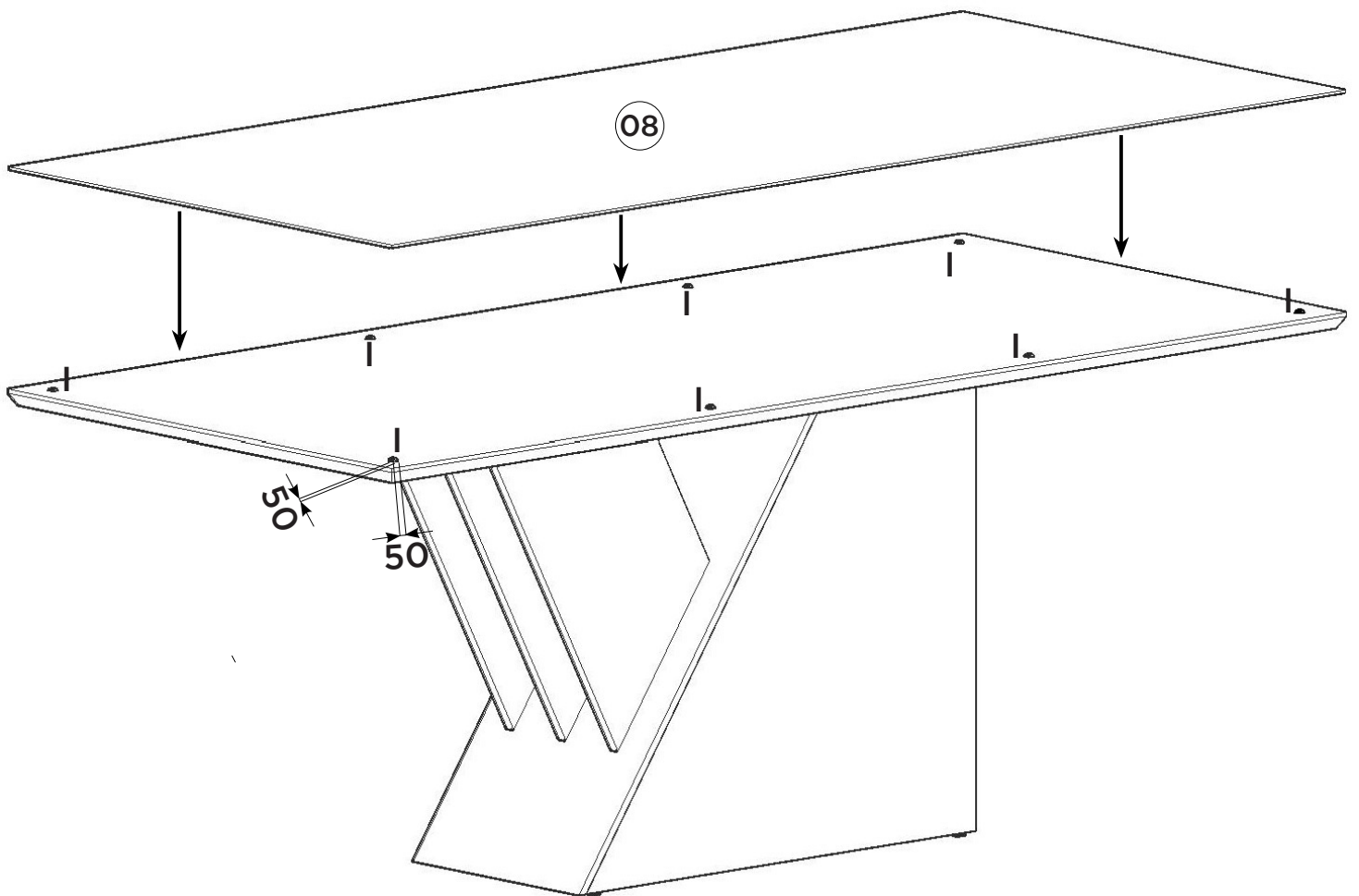




A pintura do Vidro (08) deve ficar virada para baixo, depois ajustá-lo sobre os batentes de silicone (J).

La pintura de vidrio (08) debe mirar hacia abajo, luego ajustarla sobre los topos de silicona (J).

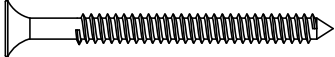

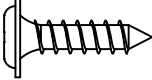
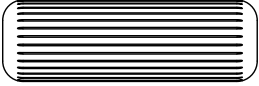
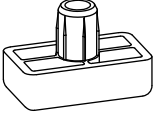
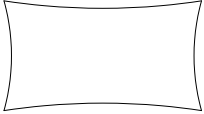
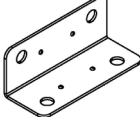
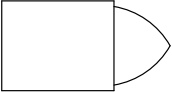
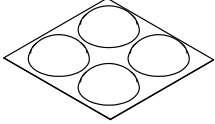
The glass paint (08) should be facing downwards, then adjust it over the silicone stops (J).



Lista de Peças | Lista de piezas | List of parts

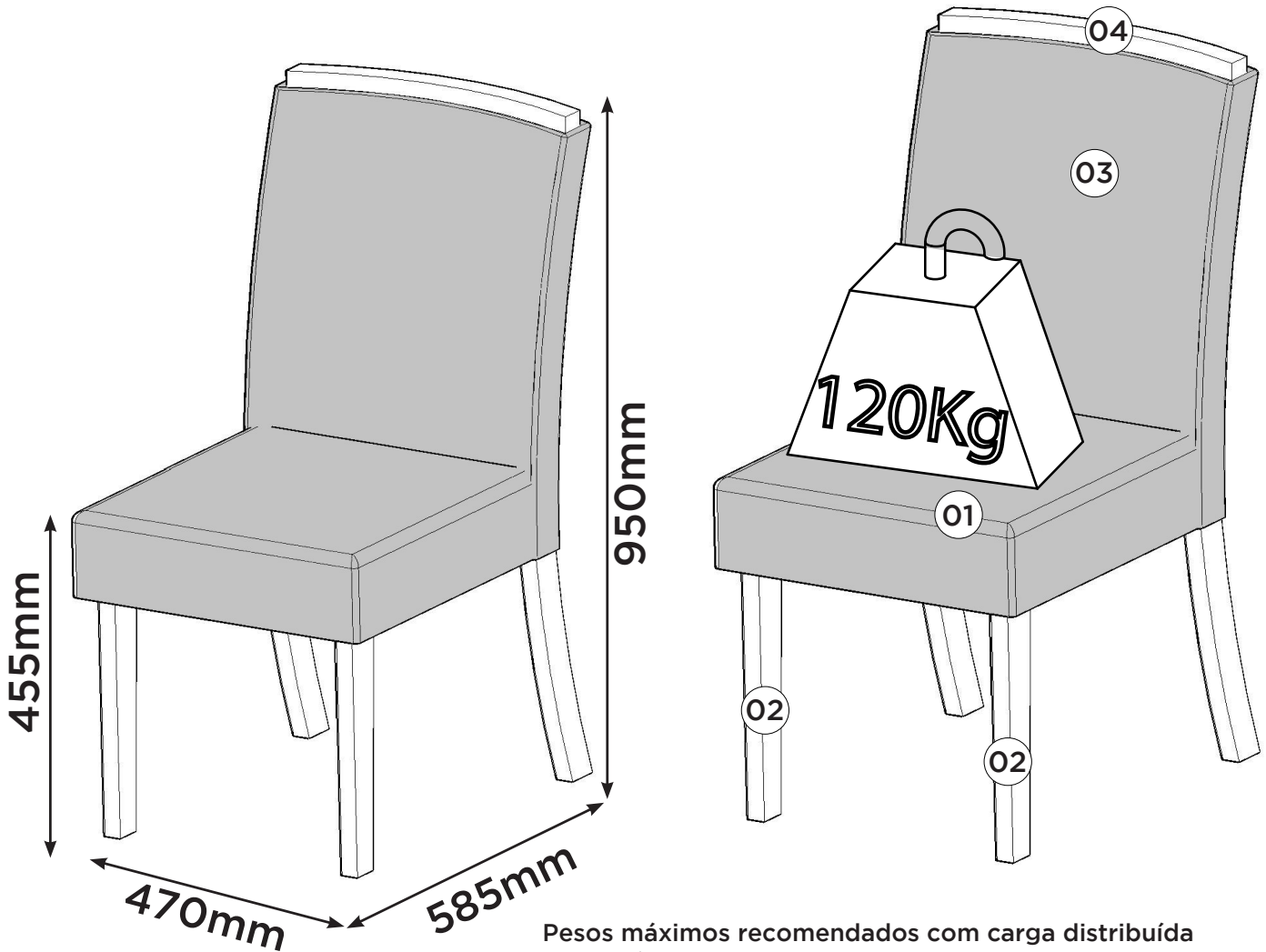
Item	Caixa Caja Box	Qtd Ctd Qty	Descrição Descripción Description	Medidas (mm) Dimensions (mm) Size (measurements) (mm)
01	2/2	03	Painel Menor Panel Más Pequeno Smaller Panel	620x300x15
02	2/2	01	Lateral Chanfrada Lado Biselado Larger Side	889x390x12
03	2/2	02	Lateral Maior Lado Más Grande Right panel	726x800x12
04	2/2	01	Lateral Menor Lado Más Pequeno Minor Side	726x364x12
05	2/2	01	Base Base Base	825x400x25
06	2/2	01	Tampo Estrutural Superfície estrutural Structural Top	1200x500x15
07	1/2	01	Tampo Tapa Top	2000x900x25
08	1/2	01	Vidro com Pintura Vidrio con pintura Glass with Painting	1998x898x4

Ferragens | Herrajes | Hardware

<p>A 28x</p>  <p>Parafuso 3,5x40mm CHT. Tornillo 3,5x40mm CHT. Screw 3,5x40mm CHT.</p>	<p>B 11x</p>  <p>Parafuso 4,0x25mm CHT. Tornillo 4,0x25mm CHT. Screw 4,0x25mm CHT.</p>	<p>C 48x</p>  <p>Parafuso 3,5x12mm FLA. Tornillo 3,5x12mm FLA. Screw 3,5x12mm FLA.</p>	<p>D 12x</p>  <p>Cavilha 8x25mm Cinta 8x25mm Dowel 8x25mm</p>
<p>E 04x</p>  <p>Sapata Deslizante 15x26x8mm Zapato deslizante 15x26x8mm Angle 17,5x17,5x44</p>	<p>F 01x</p>  <p>Sachê de cola Bolsa de pegamento Sliding Shoe 15x26x8mm</p>	<p>G 12x</p>  <p>Cantoneira 17,5x17,5x44 Cantonera 17,5x17,5x44 Glue bag</p>	<p>H 02x</p>  <p>Giz de correção Tiza de corrección Chalk of correction</p>
<p>I 02x</p>  <p>Kit Batente silicone (4 unidades) tapón de silicona Kit (4 unidades) Kit silicone stopper (4 units)</p>			

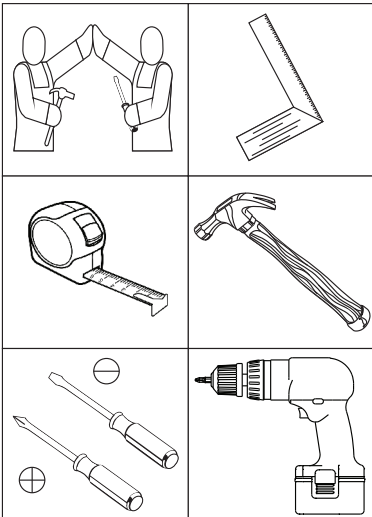
INSTRUÇÕES DE MONTAGEM

INSTRUCCIONES DE MONTAJE
ASSEMBLY INSTRUCTIONS



Pesos máximos recomendados com carga distribuída
Peso máximo recomendado con la carga distribuida
Recommended maximum weights with evenly distributed.

Requisitos para montagem
Requisitor para la montaje
Assembly Requirements



Imagens meramente ilustrativas
Imágenes meramente ilustrativas
Images for illustration only

AVISO

Para limpeza de seu móvel, use uma flanela seca ou umedecida, e não utilize produtos químicos que possam danificar seu produto.

SISTEMA DE MONTAGEM

O sistema de montagem dos produtos, funciona de acordo com a ordem crescente dos números indicados no desenho. Ex: 01, 02, 03, 04... até a conclusão da montagem.

ADVERTENCIA

Para limpieza de su móvil, use una flanela seca o húmeda, y no utilice productos químicos que puedan dañar su producto.

SISTEMA DE MONTAJE

El sistema de montaje de los productos funciona de acuerdo con el orden creciente de los números indicados en el dibujo. Ej.: 01, 02, 03, 04... hasta la conclusión del montaje.

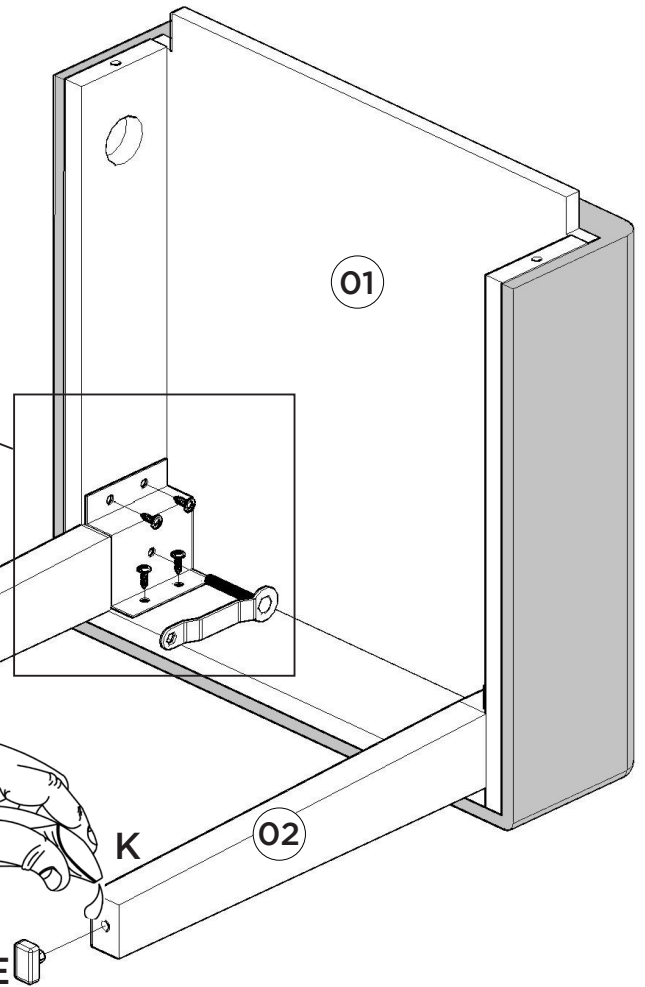
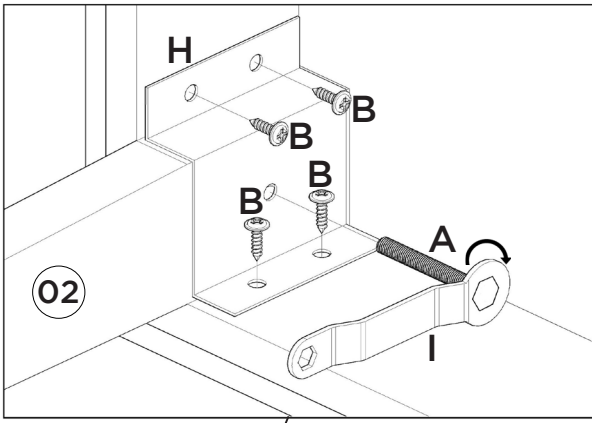
NOTICE

To clean your furniture, use a dry or wet cloth, and do not use chemicals that may damage your product.

ASSEMBLY SYSTEM

The products' assembly system works according to the increasing order of the indicated numbers. For example: 01, 02, 03, 04 ... to the end of the assembly.

1

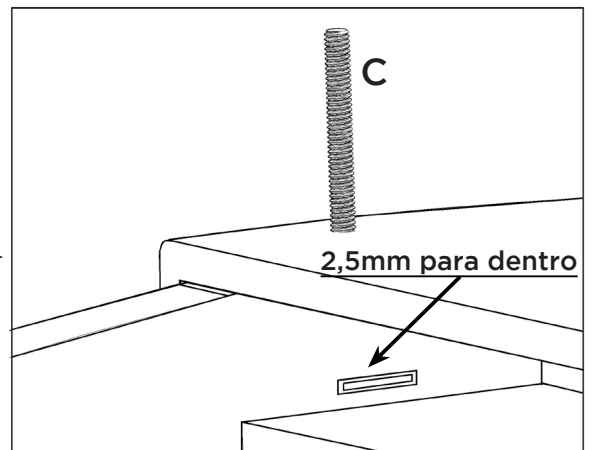
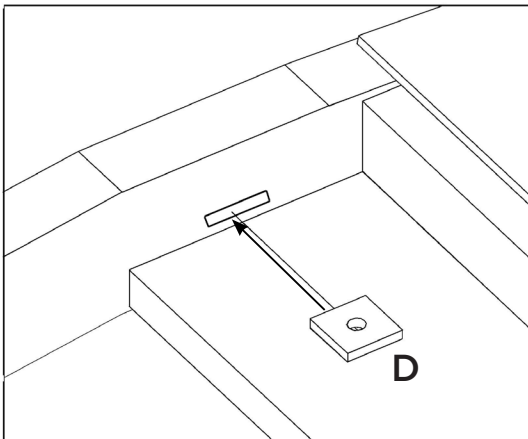


Depois da Chapa (H) deve ser colocado o parafuso (A).

Después de la placa (H) se debe colocar el tornillo (A).

After the plate (H) the screw (A) must be placed.

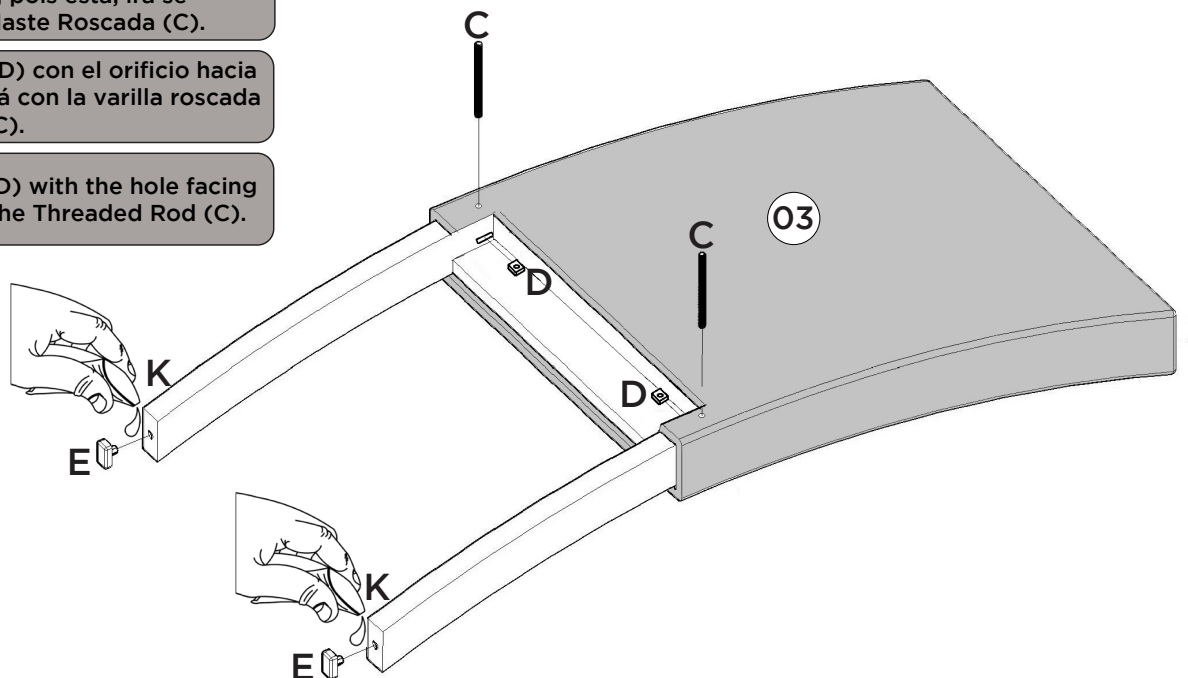
2



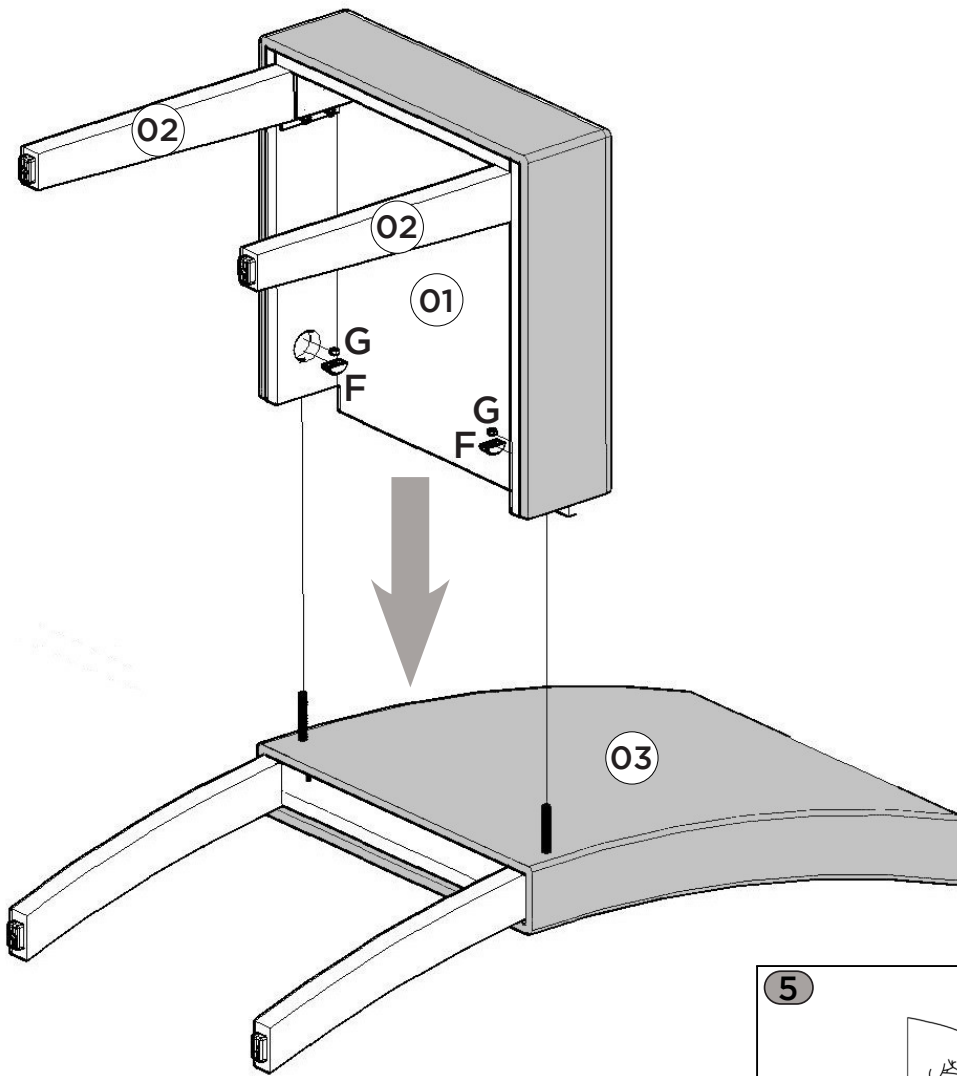
Deixar a Porca Metal (D) com a furação voltada para cima, pois esta, irá se encaixar com a Haste Roscada (C).

Deje la tuerca metal (D) con el orificio hacia arriba, ya que encajará con la varilla roscada (C).

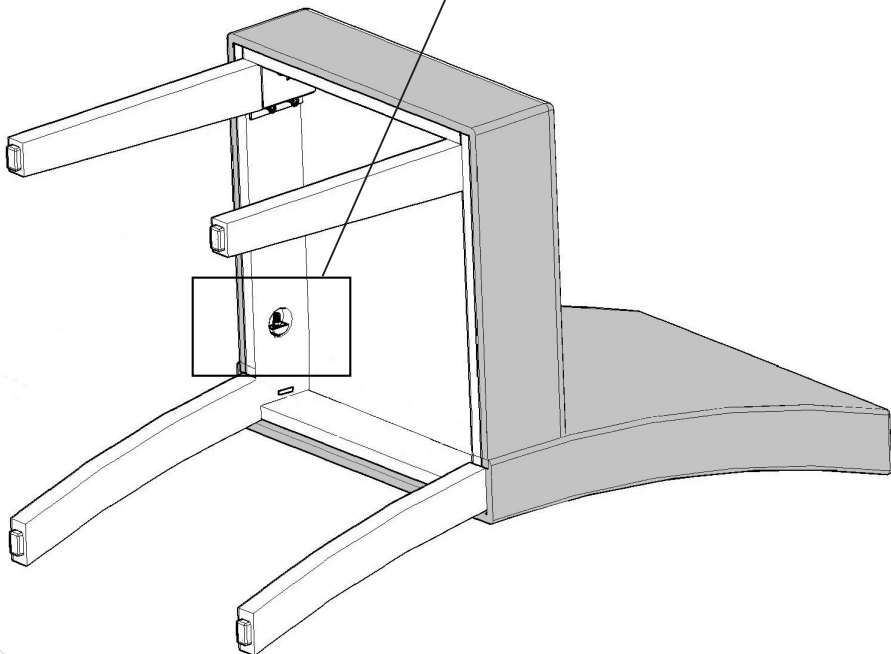
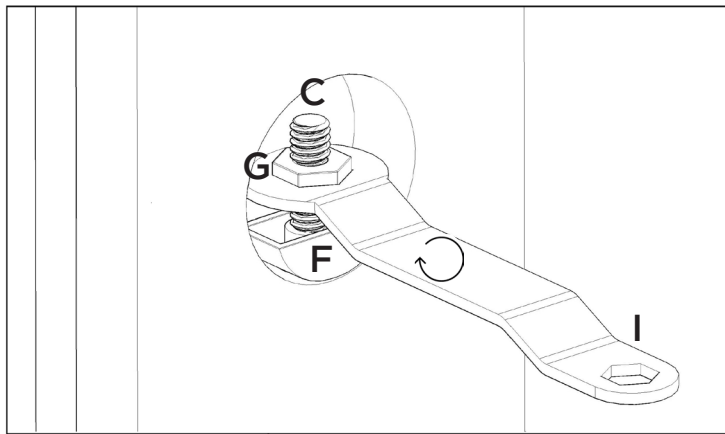
Leave the Metal Nut(D) with the hole facing up as it will fit with the Threaded Rod (C).



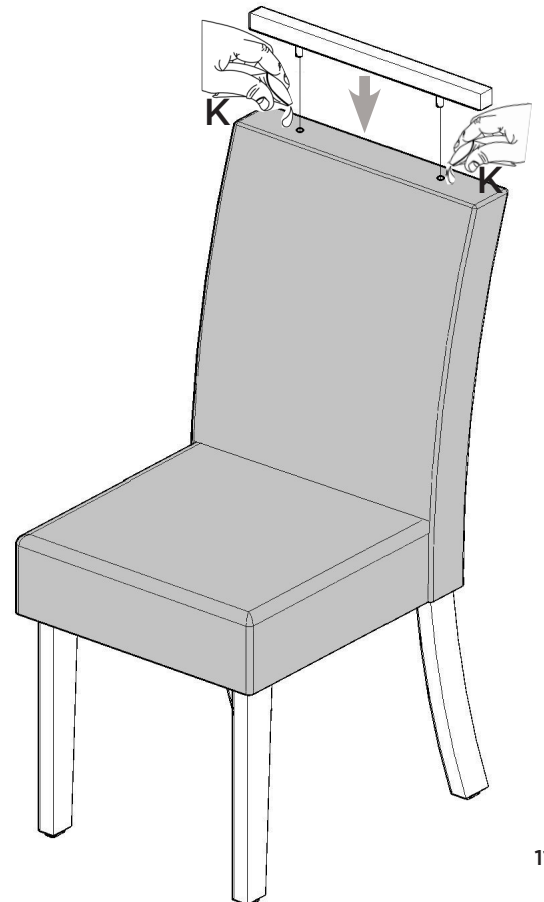
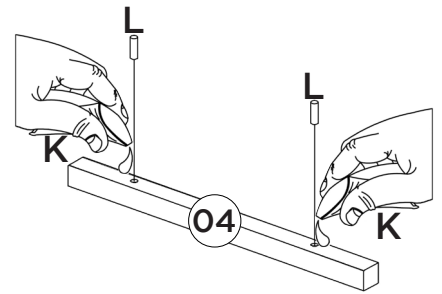
3



4



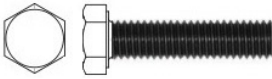
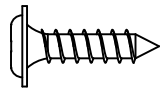

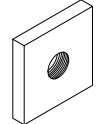
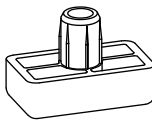

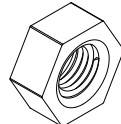
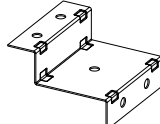
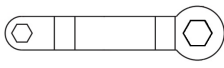
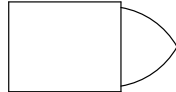
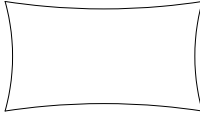

5



Item	Caixa Caja Box	Qtd Ctd Qty	Descrição Descripción Description	Medidas (mm) Dimensions (mm) Size (measurements) (mm)
01	1/1	02	Assento Estofado Asiento tapizado Upholstered seat	460x405x120
02	1/1	04	Pé Frontal Pie delantero Front foot	425x55x25
03	1/1	02	Encosto Estofado Respaldo tapizado Upholstered backrest	925x470x160
04	1/1	02	Moldura Superior Marco superior Top Frame	450x80x25

O volume contém peças para montagem de 2 Cadeiras.
El volumen contiene piezas para montar 2 sillas.
The volume contains parts for mounting 2 Chairs.

Ferragens | Herrajes | Hardware

<p>A 04x</p>  <p>Parafuso 38mm com Rosca 1/4 Tornillo de 38 mm con rosca de 1/4 38mm Screw w / 1/4 Thread</p>	<p>B 16x</p>  <p>Parafuso 3,5x14mm FLA. Tornillo 3,5x14mm FLA. Screw 3,5x14mm FLA.</p>	<p>C 04x</p>  <p>Haste Roscada Varilla roscada Threaded rod</p>	<p>D 04x</p>  <p>Porca Metal 23x23x3,2mm Rosca 1/4 Tuerca de metal 23x23x3,2mm 1/4 Rosca Porca Metal 23x23x3.2mm 1/4 thread</p>
<p>E 08x</p>  <p>Sapata Deslizante 15x26x8mm Zapato deslizante 15x26x8mm Sliding Shoe 15x26x8mm</p>	<p>F 04x</p>  <p>Arruela Meia Lua Media luna cerda Half moon nut</p>	<p>G 04x</p>  <p>Porca Sextavada com Rosca 1/4 1/4 tuerca hexagonal roscada 1/4 Threaded Hex Nut</p>	<p>H 04x</p>  <p>Chapa metal (ZC) 74x44mm La chapa metálica (CB) 74x44mm Sheet Metal (ZC) 74x44mm</p>
<p>I 01x</p>  <p>Chave Sextavada Llave hexagonal Hex Wrench</p>	<p>J 01x</p>  <p>Giz de correção Tiza de corrección Chalk of correction</p>	<p>K 01x</p>  <p>Sachê de cola Bolsa de pegamento Glue bag</p>	<p>L 04x</p>  <p>Cavilha Plástica 8x29mm Clavija de plástico 8x29mm Plastic Peg 8x29mm</p>