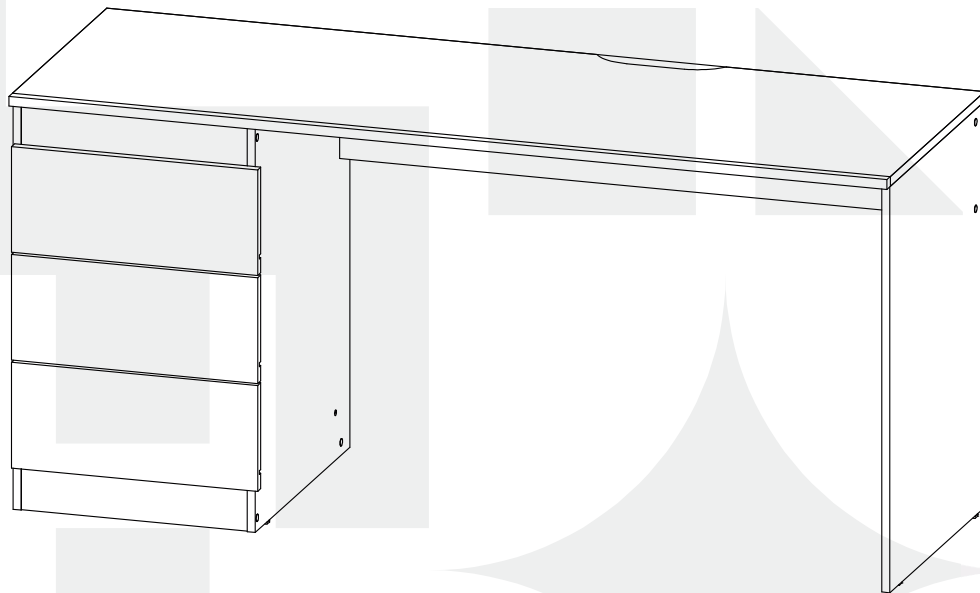


madeiramadeira

CABECASA



ESCRIVANINHA



Conheça nossos
produtos CabeCasa

CabeCasa

Casa e Decoração por MadeiraMadeira

Caber é fazer dar certo.

E para caber na sua vida, criamos a CabeCasa.

Ao invés da gente dizer o que cabe

Fomos perguntar para quem sabe: você, cliente Madeira.

Agora cabe no bolso, cabe na vida

Cabe o que você quiser que caiba.

Cabe em casa.

CabeCasa é a primeira marca original MadeiraMadeira, conheça nossa loja:



+ de **10 anos**
de mercado



+ de **8 mil**
entregas por dia



+ de **5 milhões**
de clientes

Como trocar seu produto

Para caber na sua vida, tem que caber mais transparência. Se o seu produto CabeCasa chegou com algum defeito, **você tem 7 dias para solicitar a troca**, saiba como agora mesmo.

1

Tenha em mãos: as fotos das peças com defeito; nome; código (como está aqui no manual) e quantidade de peças com defeito

2

Acesse o chat em nosso site, clicando no ícone



3

Selecione o seu pedido, e depois a opção "Quero trocar um produto".

4

Pronto, agora é só preencher as informações e enviar. Vamos entrar em contato por e-mail e te dar todas as instruções.

CABE NO BOLSO • CABE NA VIDA • CABE EM CASA

Prepare-se para a montagem

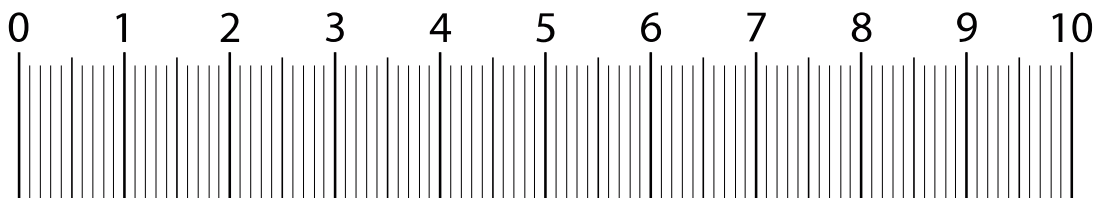
- Confira as peças, componentes e se já tem em mãos as ferramentas necessárias.
- Para proteger seu móvel, coloque as peças sobre um tapete.
- Para realizar a montagem é necessário **2** pessoas. Convide sua família ou amigos pra montar com você.
- Este produto tem grau de dificuldade: **AVANÇADO**. Exige experiência para realizar a montagem, pode ser desafiador. Que tal chamar um profissional de montagem?

Se ficar alguma dúvida, é só falar com a gente pelo chat do site.













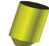
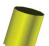



Para realizar a montagem você vai precisar dessas ferramentas:

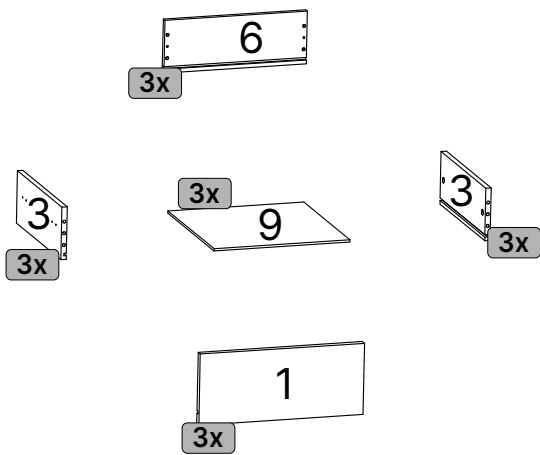
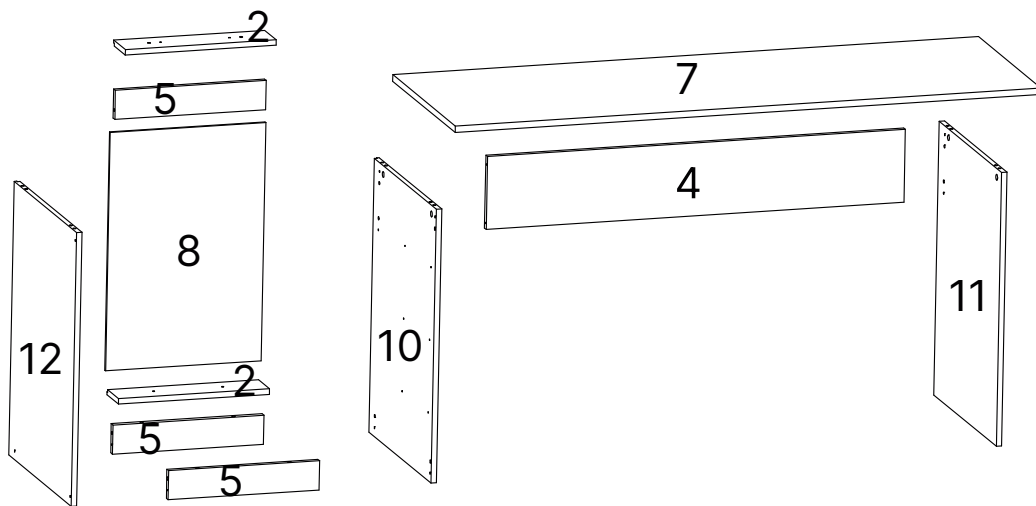


Faça utilização da régua abaixo para medir as ferragens.

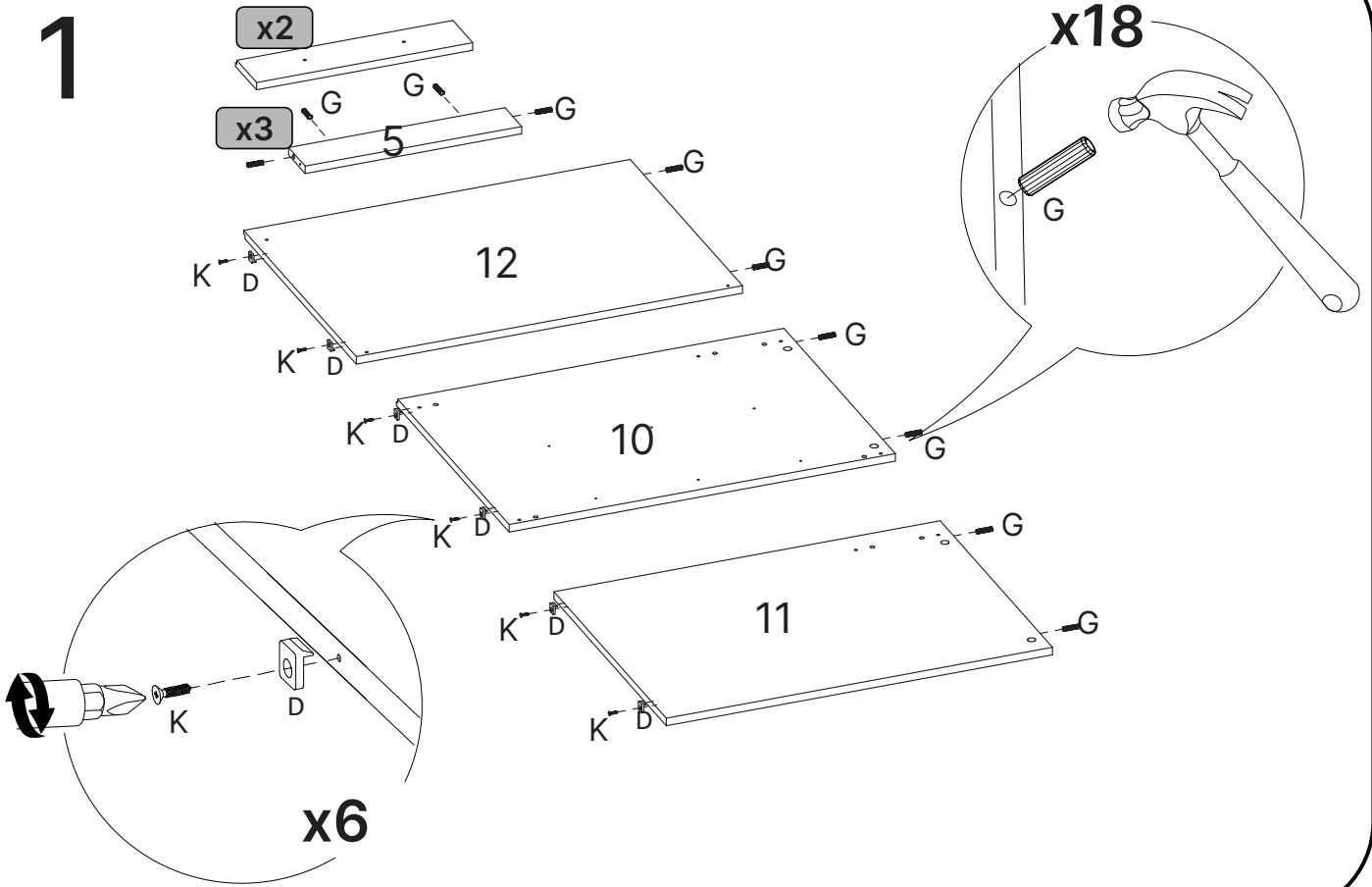


LISTA DE FERRAGENS

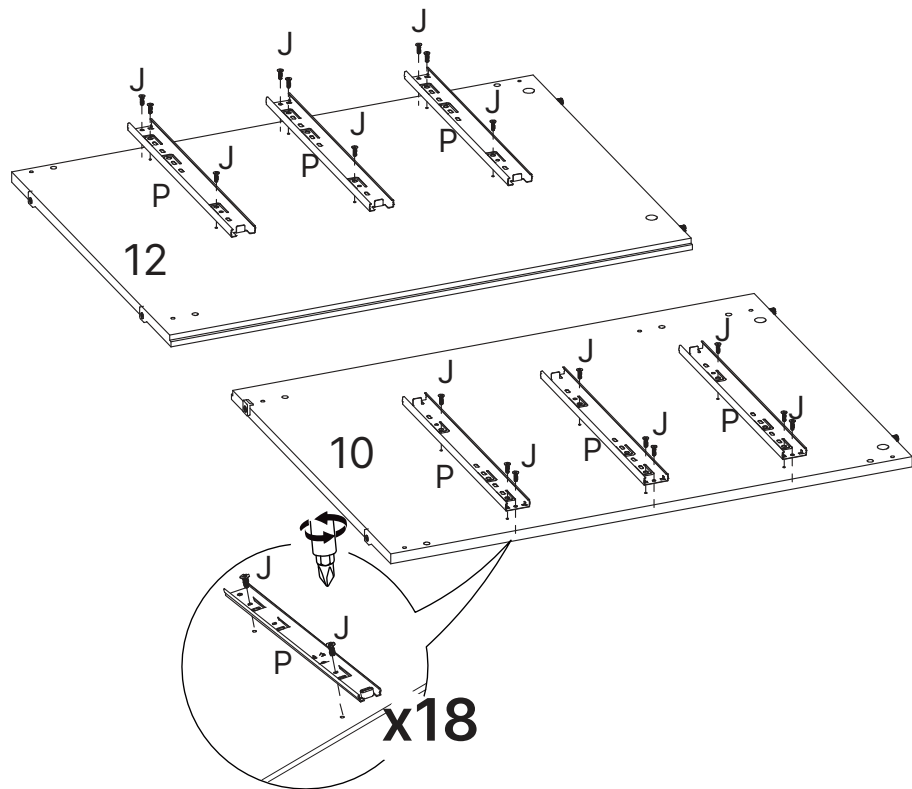
REF.	DESCRIÇÃO	ILUSTRAÇÃO	QTD
A	PARAFUSO MINIFIX DU 255		24
B	TAMBOR MINIFIX 14.9X11MM		24
C	TAPA FURO ADESIVO PVC 13MM		10
D	SAPATA L 19X17X8MM (02.02.053)		6
F	TAPA FURO ADESIVO PVC 19MM		18
G	CAVILHA DE MADEIRA 8X30		48
H	PARAFUSO 4X25 CAB. CHATA PHILIPS		2
I	PARAFUSO 4X50 CAB. CHATA PHILIPS		20
J	PARAFUSO 3.5X14 CAB. CHATA PHILIPS		30
K	PARAFUSO 3X16 CAB. CHATA PHILIPS		6
L	PARAFUSO 4X14 CAB. CHATA PHILIPS		6
M	PARAFUSO 3.5X25 CAB. FLANGEADO		29
N	GIZ DE CERA CARVALHO VERMONT 14X8MM		1
O	GIZ DE CERA BRANCO 14X8MM		1
P	CORREDIÇA TELESCÓPIA 350MM		3
Z.3	PARAFUSO 4X14 CAB. CHATA PHILIPS (PARA PUXADOR)		4
Z.4	PUXADOR LEVEL 160MM		2



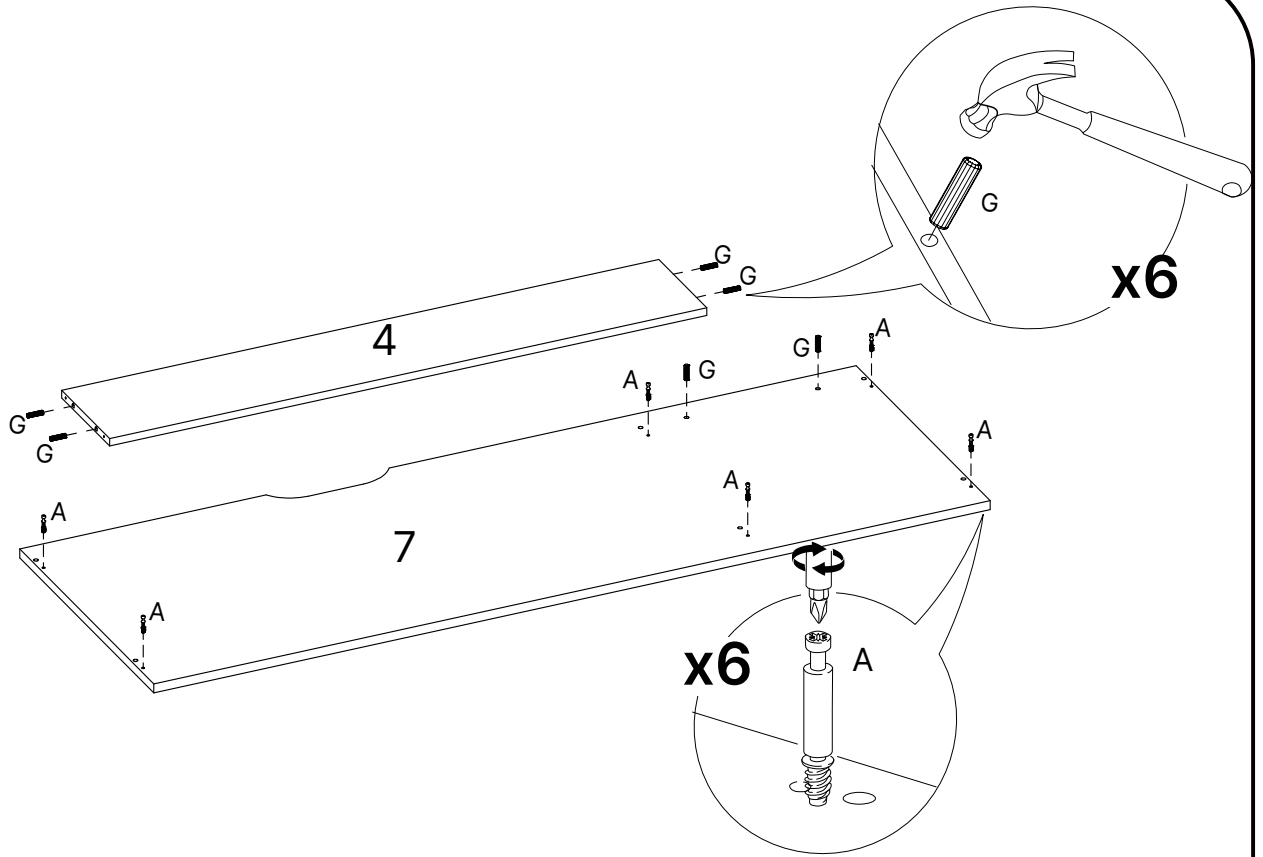
1



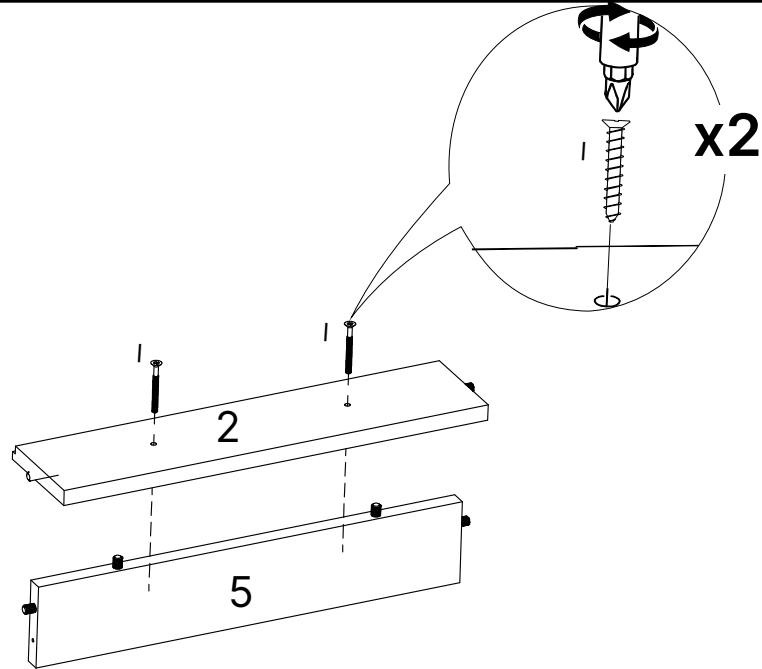
2



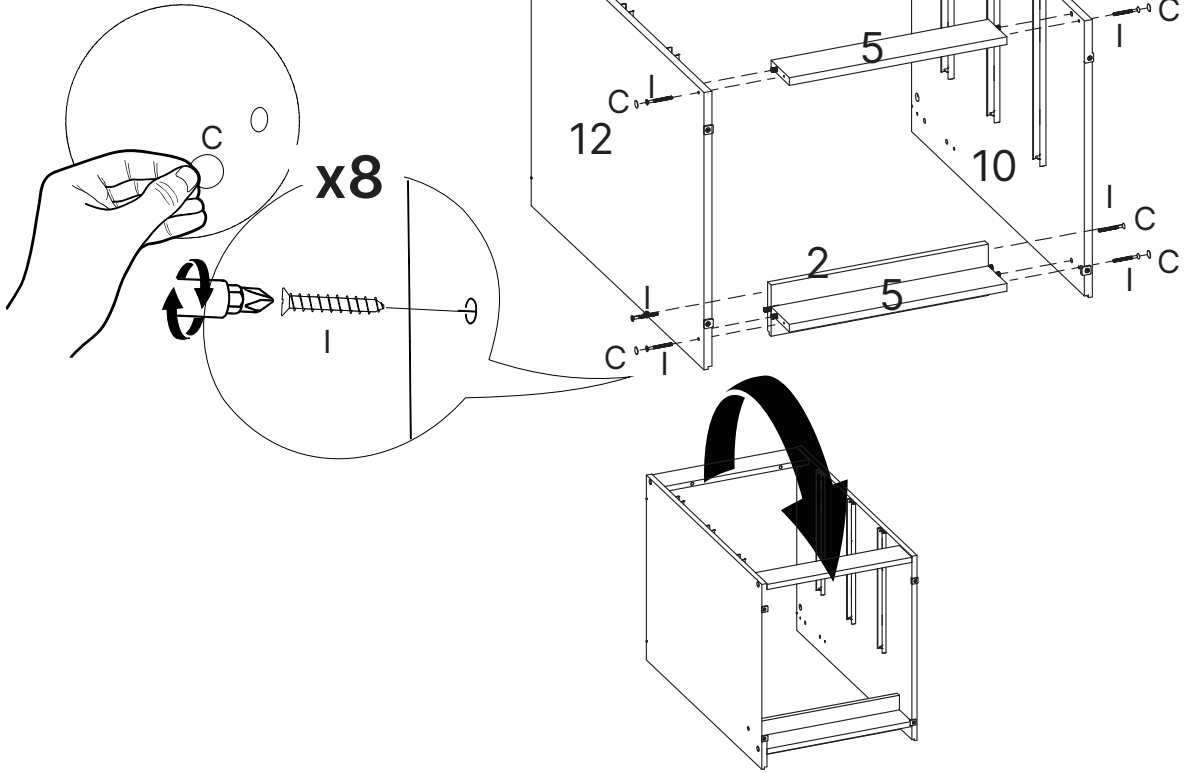
3



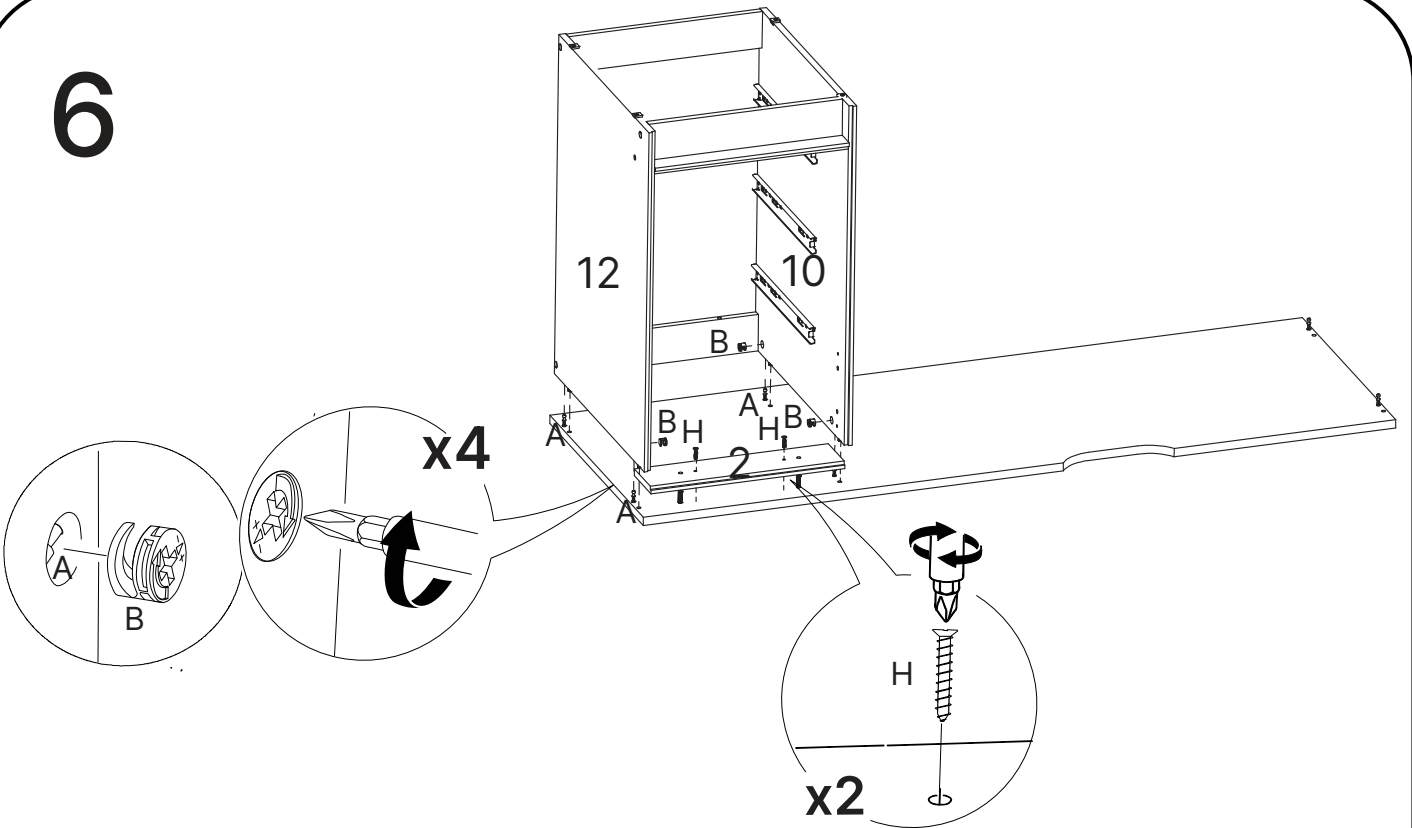
4



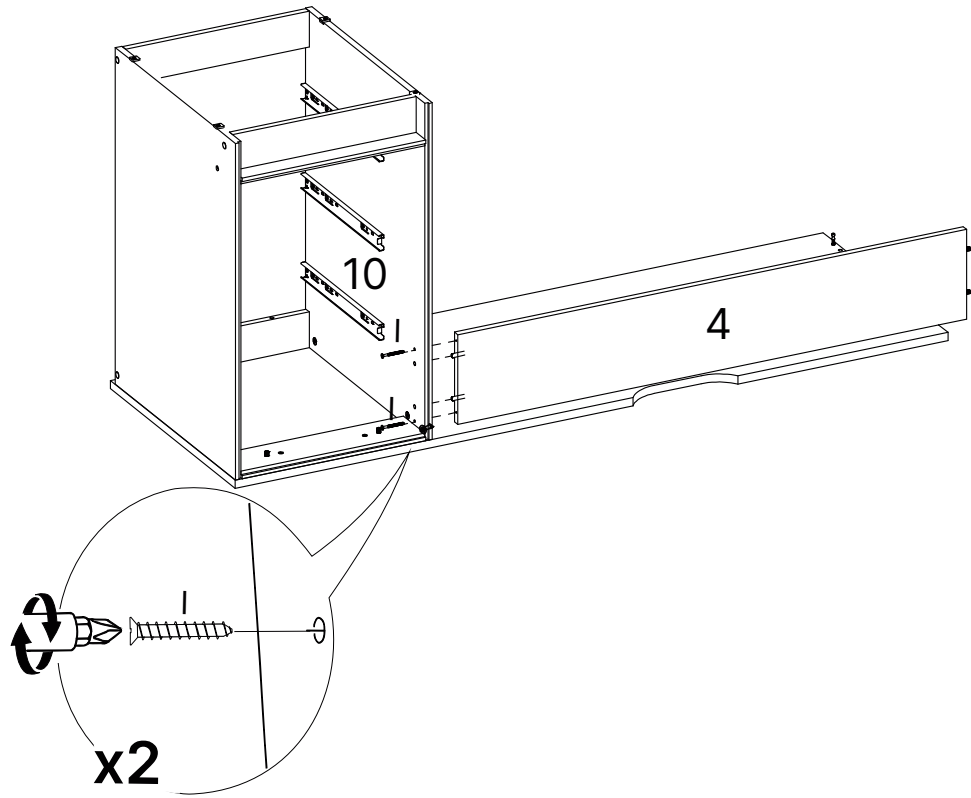
5



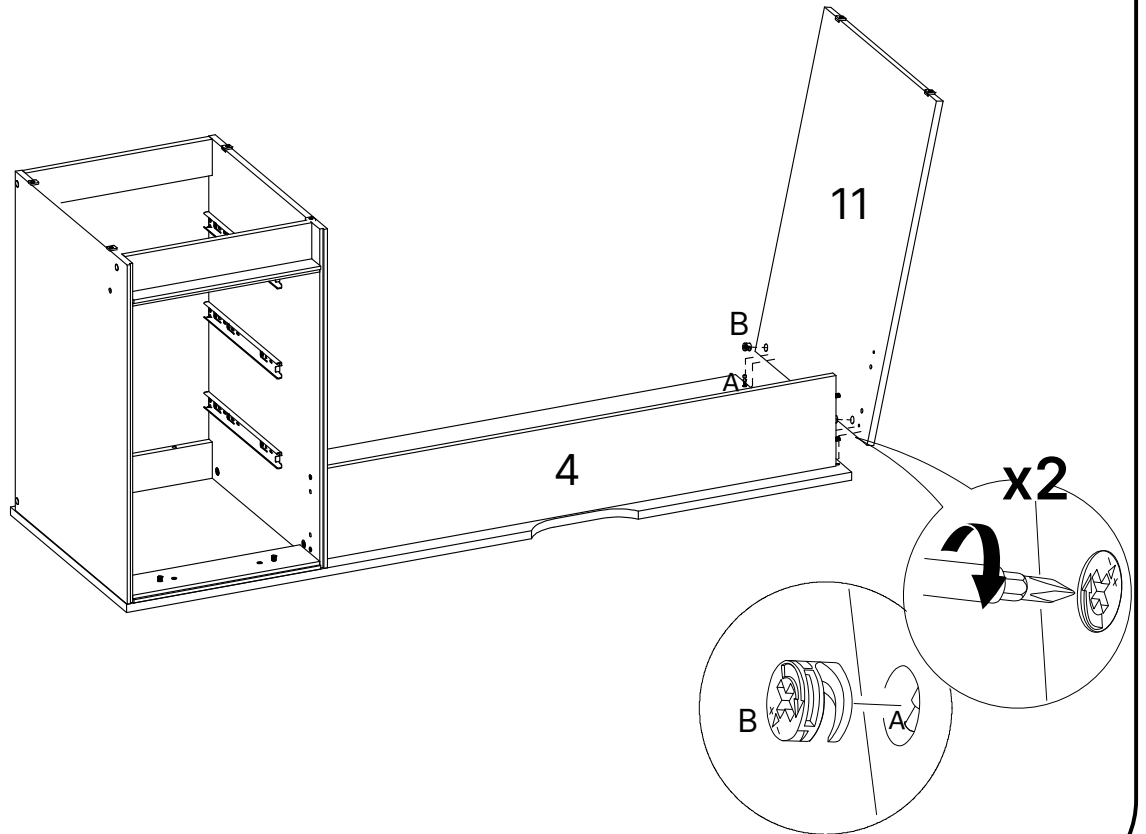
6



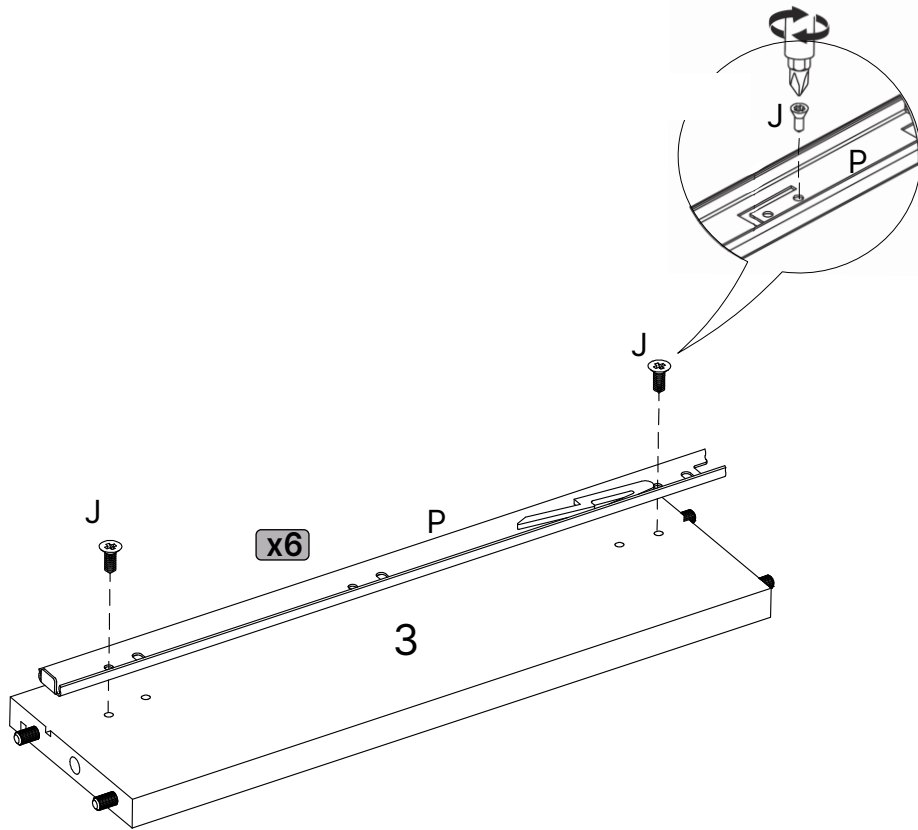
7



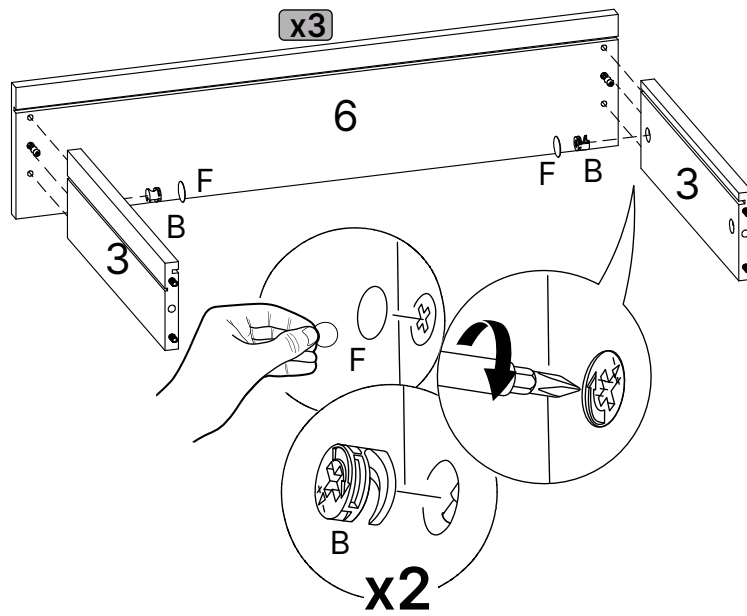
8



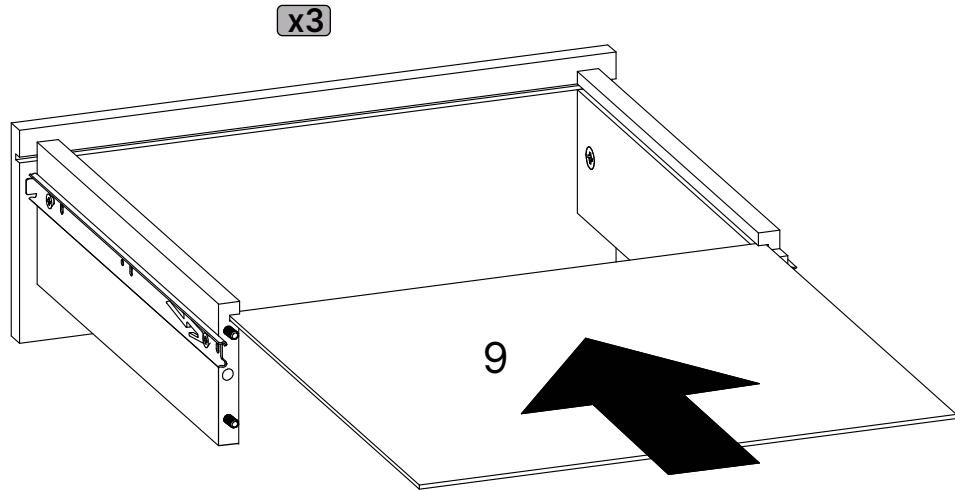
11



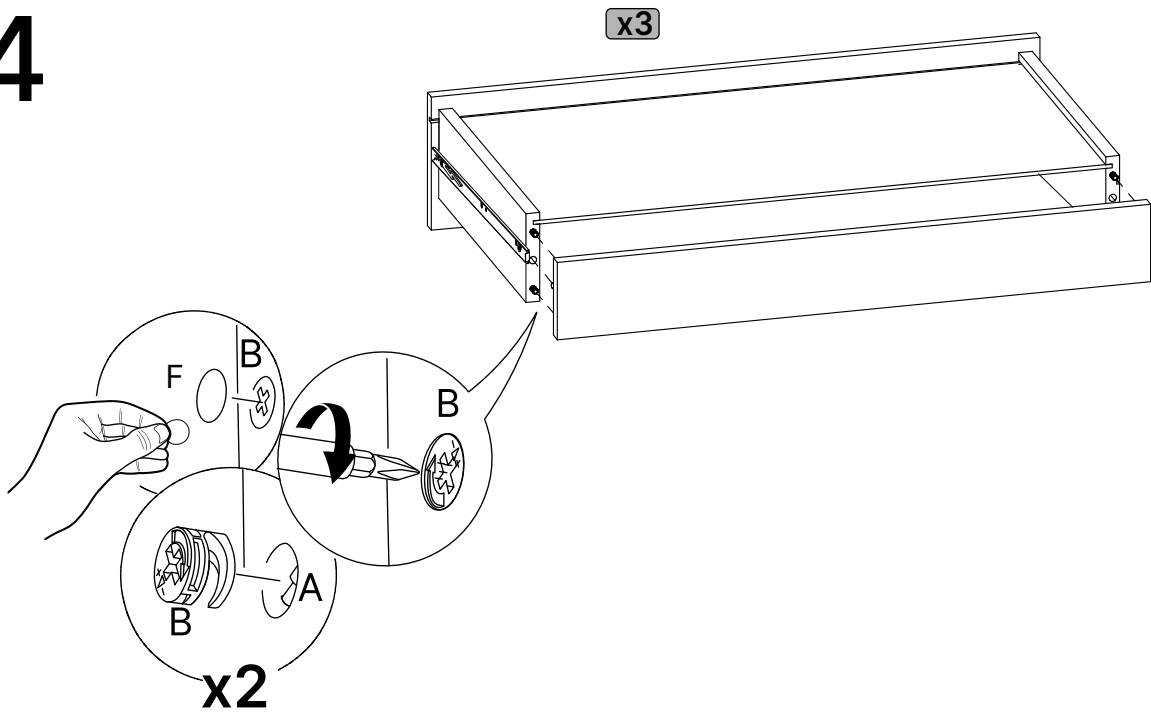
12



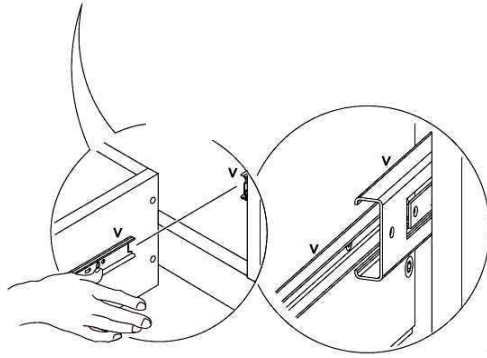
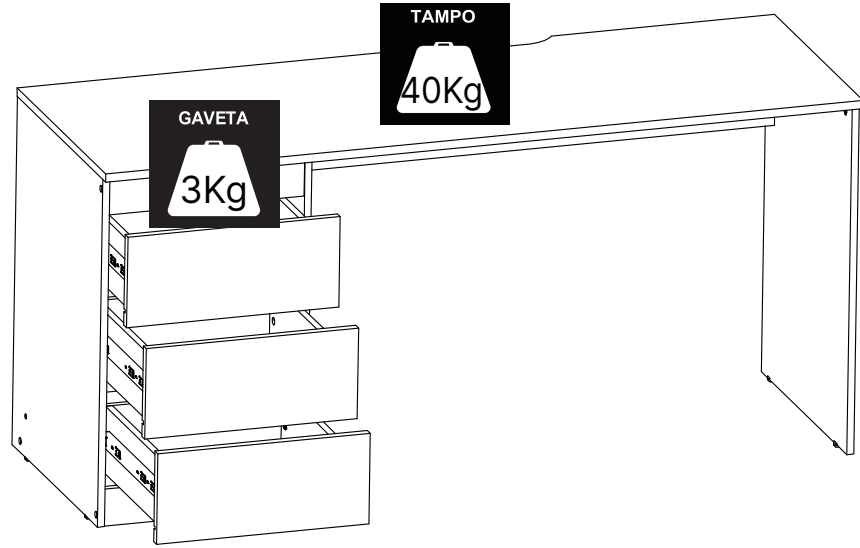
13



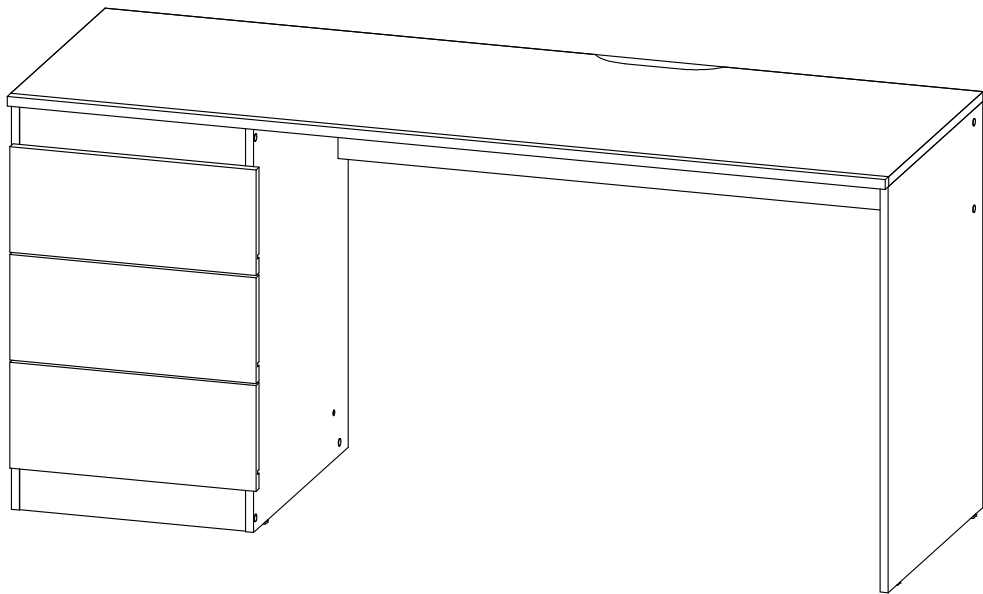
14



15



16



Dicas para assegurar a garantia e prolongar a vida útil do seu móvel

Limpeza

Use um pano macio, levemente umedecido com água. É possível o uso de detergente neutro, ou sabão neutro com água.

Manutenção

Para garantir estabilidade e durabilidade, é recomendado reapertar os parafusos de tempos em tempos.

Ventilação

A falta de ventilação e excesso de calor pode prejudicar a durabilidade e acabamento do produto.





madeira
madeira
GABE
GASA

V.01