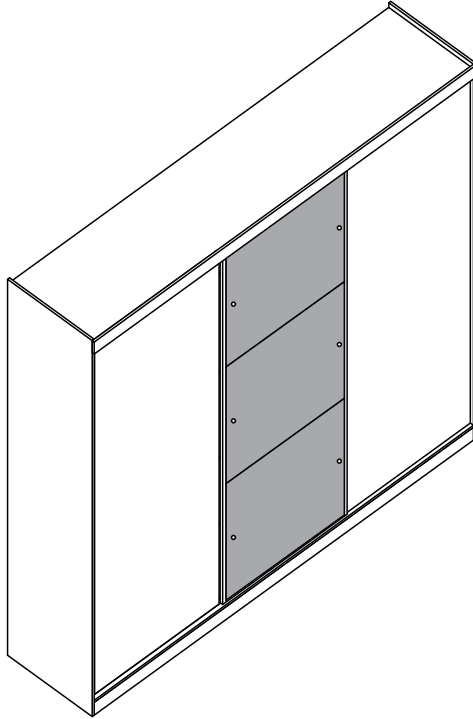




**yes casa**  
by madeiramadeira



# **GUARDA ROUPA CASAL GRAVATÁ**

## Informações Úteis

Para assegurar a garantia, é recomendada a prévia conferência das peças e componentes, bem como a leitura do guia de montagem.

Qualquer dúvida sobre os nossos produtos você pode entrar em contato via nosso canal de atendimento <https://www.madeira-madeira.com.br/atendimento>

### Limpeza

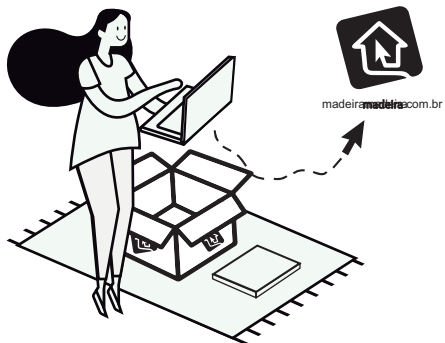
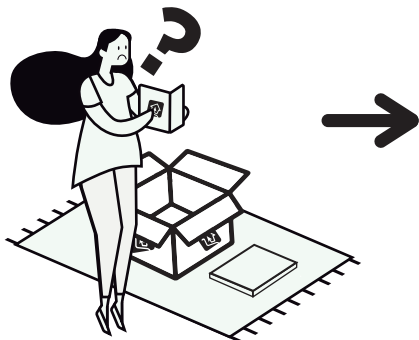
- Para começar a limpeza, retire o pó com fanela seca, depois use um pano macio, levemente umedecido com água. É possível o uso de detergente neutro, ou sabão neutro com água.
- De tempos em tempos, reaperte os parafusos do produto para garantir sua estabilidade e durabilidade.
- Tenha cuidado com a disposição de aparelhos eletrônicos sobre o móvel, a falta de ventilação e excesso de calor pode prejudicar a durabilidade e acabamento do seu produto.

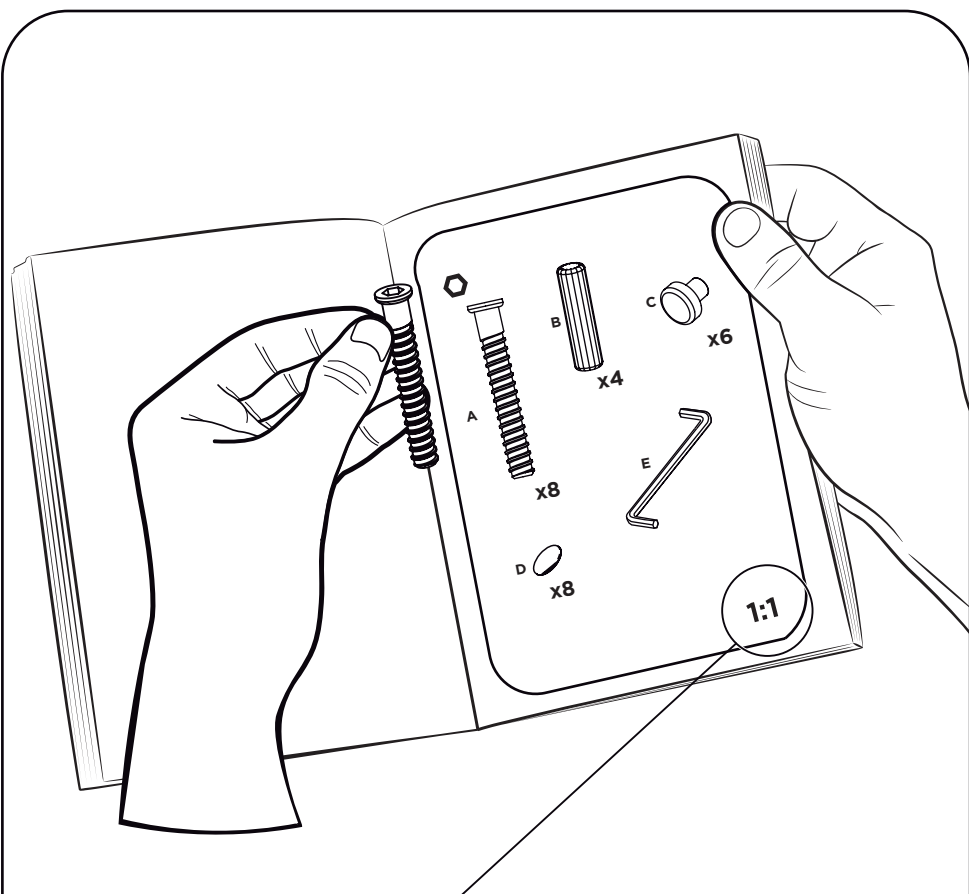
Para mais dicas amigas e inspirações de decoração acesse nosso Blog: <https://www.madeiramadeira.com.br/central-de-dicas>

### Siga MadeiraMadeira:



**[madeiramadeira.com.br](https://www.madeiramadeira.com.br)**





## Preste Atenção!

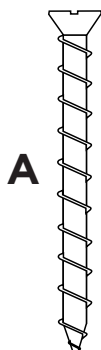
As ferragens dos nossos manuais são sempre apresentadas nas mesmas proporções da peça na vida real. Caso apareça alguma dúvida no decorrer do processo de montagem, coloque a ferragem ao lado do desenho e faça a consulta :D



## Símbolos:

- + Parafuso Phillips
- Parafuso Fenda
- ⬡ Parafuso Allen

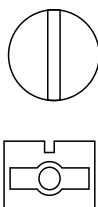
+



A

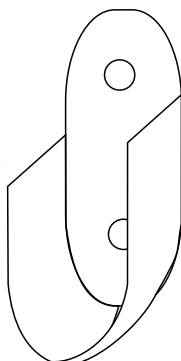
**X36**

B



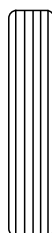
**X12**

C



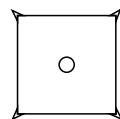
**X4**

D



**X80**

E



**X30**

F



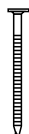
**X100**

G



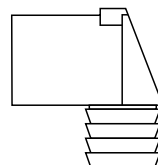
**X8**

H



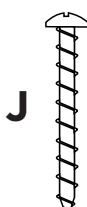
**X16**

I



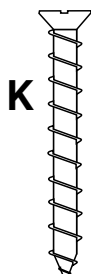
**X12**

+



**X12**

+



K

**X6**

+

L



**X48**

+

M



**X8**

+

N



**X16**

+



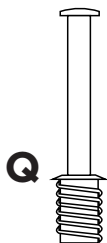
**X52**

1:1

+



**X16**



**X8**



**X8**



**X18**



**X18**

**1:1**

**U**



**V**



**X**



**X4**



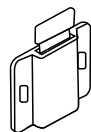
**X2**

**W**



**X12**

**Z**



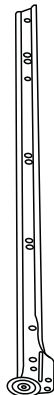
**X6**

**AA**



**X6**

**AB**

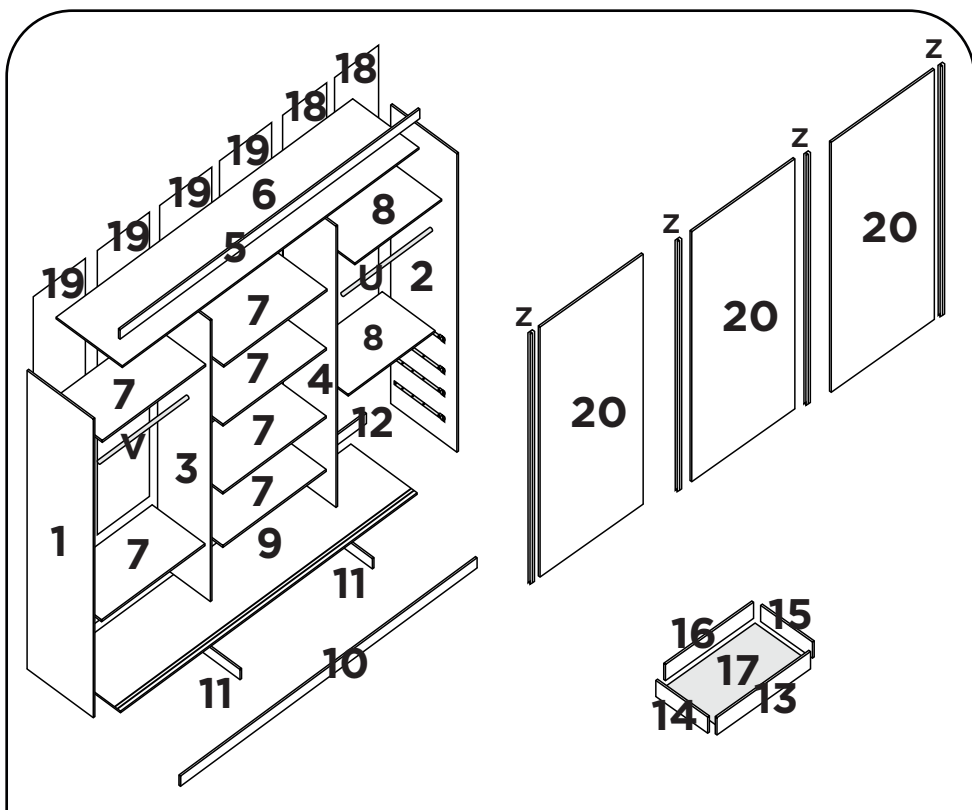


**X8**

**AC**



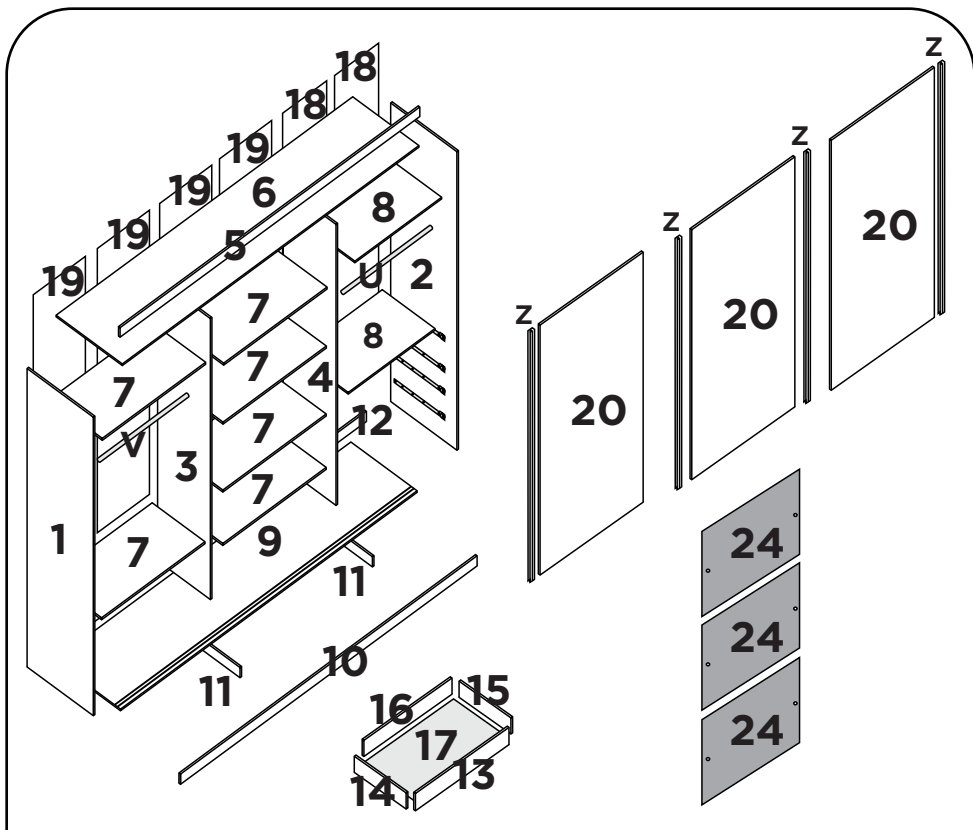
**X3**



VERSÕES:

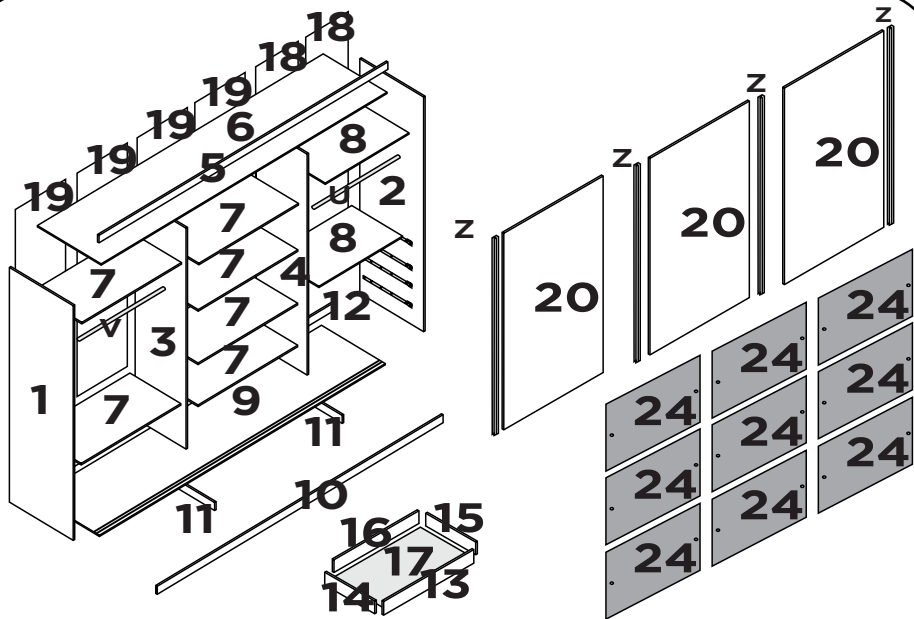
3 Portas de Correr Sem Espelho

Nº	Característica	Mat/ Prima	Medidas	Qtd	BRANCO	Int/ Ext	BRANCO / IPÊ	Int/ Ext	BRANCO / VANILLA	Int/ Ext	PRETO	Int / Ext
					20033360		20813360		20643360		20913360	
01	Lateral Esquerda	Mdp	2200 X 509 X 12	01	336011	B	336012	B	336013	B	336014	P
02	Lateral Direita	Mdp	2200 X 509 X 12	01	336021	B	336022	B	336023	B	336024	P
03	Divisória Esquerda	Mdp	2071 X 405 X 12	01	336031	B	336032	B	336033	B	336034	P
04	Divisória Direita	Mdp	2071 X 405 X 12	01	336041	B	336042	B	336043	B	336044	P
05	Frontal do Chapéu	Mdp	2300 X 75 X 27	01	336051	B	336052	B	336053	B	336054	P
06	Chapéu	Mdp	2276 X 508 X 12	01	336061	B	336062	B	336063	B	336064	P
07	Prateleiras	Mdp	793 X 404 X 15	06	336071	B	336072	B	336073	B	336074	P
08	Prateleiras Direita	Mdp	666 X 400 X 15	02	336081	B	336082	B	336083	B	336084	P
09	Base	Mdp	2276 X 508 X 12	01	336091	B	336092	B	336093	B	336094	P
10	Rodapé Dianteiro	Mdp	2276 X 75 X 12	01	336101	B	336102	B	336103	B	336104	P
11	Travessa do Rodapé	Mdp	432 X 75 X 12	02	336111	S / Pacd	336112	S / Pacd	336113	S / Pacd	336114	S / Pacd
12	Rodapé Traseiro	Mdp	2276 X 75 X 12	01	336121	S / Pacd	336122	S / Pacd	336123	S / Pacd	336124	S / Pacd
13	Fronte das Gavetas	Mdp	658 X 150 X 15	04	336131	B	336132	B	336133	B	336134	P
14	Lateral Gaveta Esquerda	Mdp	350 X 120 X 15	04	336141	B	336142	B	336143	B	336144	P
15	Lateral Gaveta Direita	Mdp	350 X 120 X 15	04	336151	B	336152	B	336153	B	336154	P
16	Contra Fundo	Mdp	611 X 120 X 15	04	336161	B	336162	B	336163	B	336164	P
17	Fundo das Gavetas	Mdf	623 X 344 X 28	04	336171	B	336172	B	336173	B	336174	P
18	Fundo do Armário Direito	Mdf	2095 X 338 X 28	02	336181	B	336182	B	336183	B	336184	P
19	Fundo do Armário Esquerdo	Mdf	2095 X 400 X 28	04	336191	B	336192	B	336193	B	336194	P
20	Portas	Mdp	2058 X 747 X 15	03	336201	B	336202	B / I	336203	B / V	336204	B / P
24	Espelho	Mdp	737 X 685 X 3		336241		336242		336243		336244	



VERSÕES:					3 Portas de Correr C/1 Espelho							
Nº	Característica	Mat/Prima	Medidas	Qty	Branco	Int / Ext	BRANCO / IPÊ	Int / Ext	BRANCO / VANILLA	Int / Ext	PRETO	Int / Ext
					20033340		20813340		20643340		20913340	
01	Lateral Esquerda	Mdp	2200 X 509 X 12	01	33401.1	B	33401.2	B	33401.3	B	33401.4	P
02	Lateral Direita	Mdp	2200 X 509 X 12	01	33402.1	B	33402.2	B	33402.3	B	33402.4	P
03	Divisória Esquerda	Mdp	2071 X 405 X 12	01	33403.1	B	33403.2	B	33403.3	B	33403.4	P
04	Divisória Direita	Mdp	2071 X 405 X 12	01	33404.1	B	33404.2	B	33404.3	B	33404.4	P
05	Frontal do Chapéu	Mdp	2300 X 75 X 27	01	33405.1	B	33405.2	B	33405.3	B	33405.4	P
06	Chapéu	Mdp	2276 X 508 X 12	01	33406.1	B	33406.2	B	33406.3	B	33406.4	P
07	Prateleiras	Mdp	793 X 404 X 15	06	33407.1	B	33407.2	B	33407.3	B	33407.4	P
08	Prateleiras Direita	Mdp	666 X 400 X 15	02	33408.1	B	33408.2	B	33408.3	B	33408.4	P
09	Base	Mdp	2276 X 508 X 12	01	33409.1	B	33409.2	B	33409.3	B	33409.4	P
10	Rodapé Dianteiro	Mdp	2276 X 75 X 12	01	33410.1	B	33410.2	B	33410.3	B	33410.4	P
11	Travessa do Rodapé	Mdp	432 X 75 X 12	02	33411.1	S / Pacd	33411.2	S / Pacd	33411.3	S / Pacd	33411.4	S / Pacd
12	Rodapé Traseiro	Mdp	2276 X 75 X 12	01	33412.1	S / Pacd	33412.2	S / Pacd	33412.3	S / Pacd	33412.4	S / Pacd
13	Frete das Gavetas	Mdp	658 X 150 X 15	04	33413.1	B	33413.2	B	33413.3	B	33413.4	P
14	Lateral Gaveta Esquerda	Mdp	350 X 120 X 15	04	33414.1	B	33414.2	B	33414.3	B	33414.4	P
15	Lateral Gaveta Direita	Mdp	350 X 120 X 15	04	33415.1	B	33415.2	B	33415.3	B	33415.4	P
16	Contra Fundo	Mdp	611 X 120 X 15	04	33416.1	B	33416.2	B	33416.3	B	33416.4	P
17	Fundo das Gavetas	Mdf	623 X 344 X 2,8	04	33417.1	B	33417.2	B	33417.3	B	33417.4	P
18	Fundo do Armário Direito	Mdf	2095 X 338 X 2,8	02	33418.1	B	33418.2	B	33418.3	B	33418.4	P
19	Fundo do Armário Esquerdo	Mdf	2095 X 400 X 2,8	04	33419.1	B	33419.2	B	33419.3	B	33419.4	P
20	Portas	Mdp	2058 X 747 X 15	03	33420.1	B	33420.2	B / I	33420.3	B / V	33420.4	B / P
24	Espelho	Mdp	737 X 685 X 3	03	33424.1		33424.2		33424.3		33424.4	

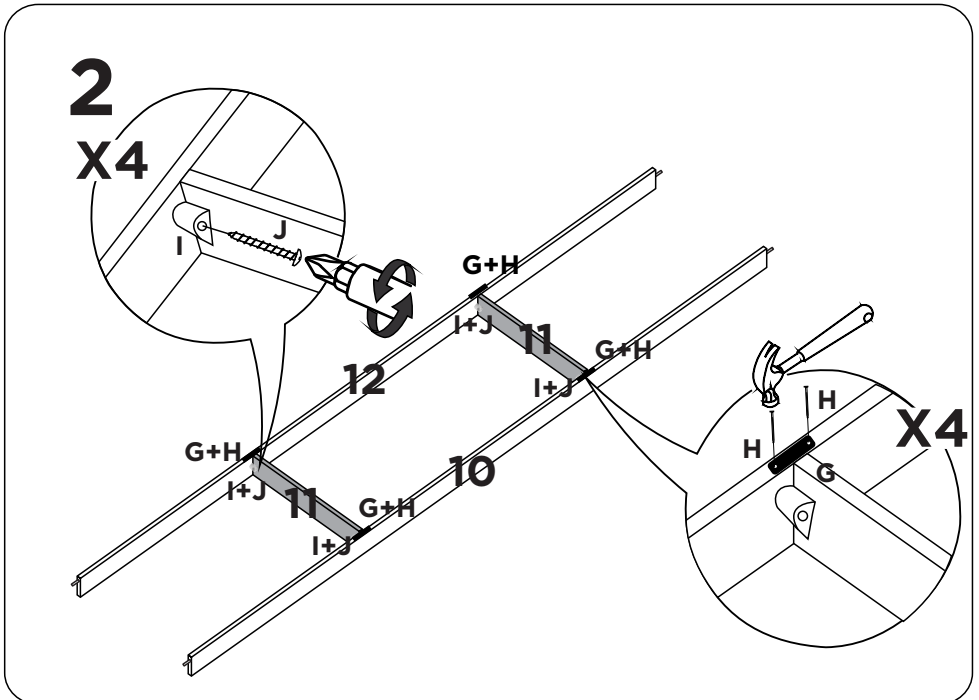
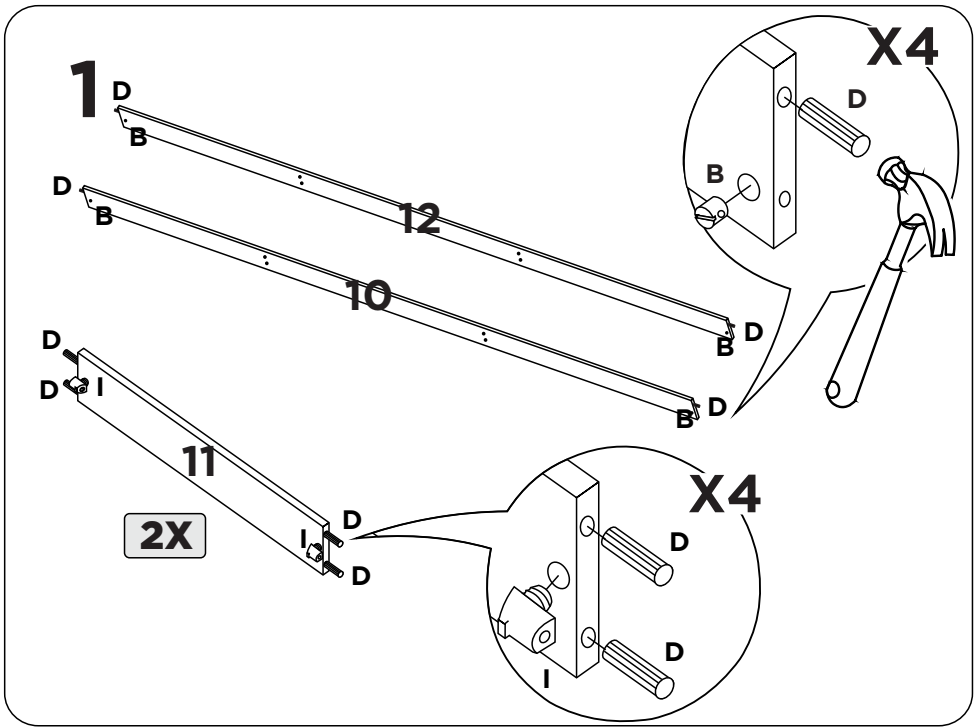




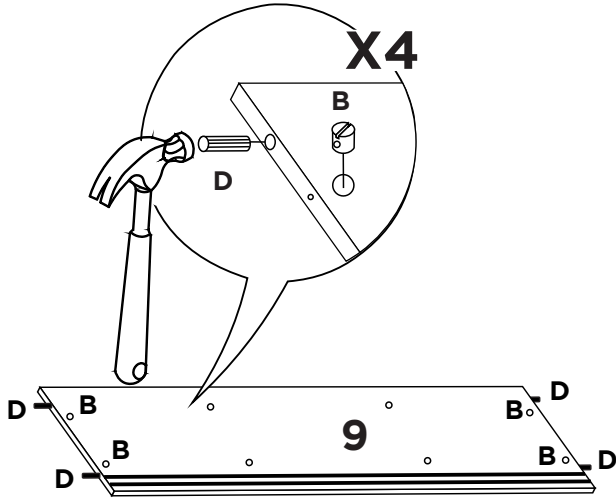
VERSÕES:

3 Portas de Correr C/ Espelho

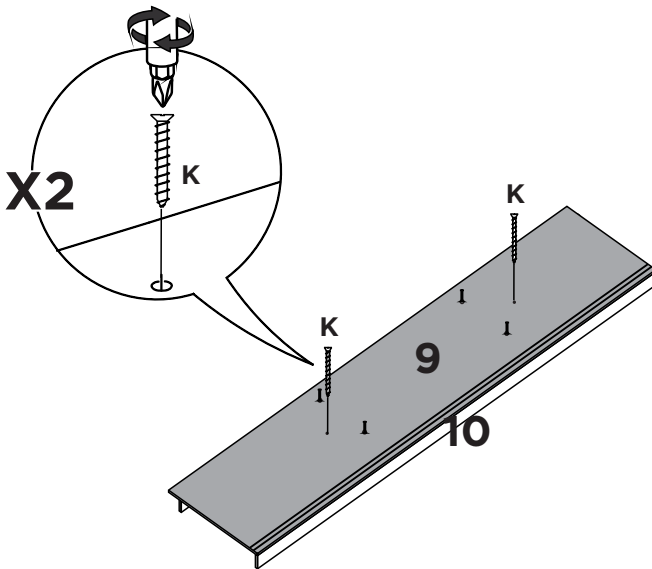
Nº	Característica	Mat/ Prima	Medidas	Qtd	Branco	Int / Ext	Preto	Int / Ext
					20033350		20913350	
01	Lateral Esquerda	Mdp	2200 X 509 X 12	01	33501.1	B	33501.4	P
02	Lateral Direita	Mdp	2200 X 509 X 12	01	33502.1	B	33502.4	P
03	Divisória Esquerda	Mdp	2071 X 405 X 12	01	33503.1	B	33503.4	P
04	Divisória Direita	Mdp	2071 X 405 X 12	01	33504.1	B	33504.4	P
05	Frontal do Chapéu	Mdp	2300 X 75 X 27	01	33505.1	B	33505.4	P
06	Chapéu	Mdp	2276 X 508 X 12	01	33506.1	B	33506.4	P
07	Prateleiras	Mdp	793 X 404 X 15	06	33507.1	B	33507.4	P
08	Prateleiras Direita	Mdp	666 X 400 X 15	02	33508.1	B	33508.4	P
09	Base	Mdp	2276 X 508 X 12	01	33509.1	B	33509.4	P
10	Rodapé Dianteiro	Mdp	2276 X 75 X 12	01	33510.1	B	33510.4	P
11	Travessa do Rodapé	Mdp	432 X 75 X 12	02	33511.1	S / Pad	33511.4	S / Pad
12	Rodapé Traseiro	Mdp	2276 X 75 X 12	01	33512.1	S / Pad	33512.4	S / Pad
13	Frete das Gavetas	Mdp	658 X 150 X 15	04	33513.1	B	33513.4	P
14	Lateral Gaveta Esquerda	Mdp	350 X 120 X 15	04	33514.1	B	33514.4	P
15	Lateral Gaveta Direita	Mdp	350 X 120 X 15	04	33515.1	B	33515.4	P
16	Contra Fundo	Mdp	611 X 120 X 15	04	33516.1	B	33516.4	P
17	Fundo das Gavetas	Mdf	623 X 344 X 2,8	04	33517.1	B	33517.4	P
18	Fundo do Armário Direito	Mdf	2095 X 338 X 2,8	02	33518.1	B	33518.4	P
19	Fundo do Armário Esquerdo	Mdf	2095 X 400 X 2,8	04	33519.1	B	33519.4	P
20	Portas	Mdp	2058 X 747 X 15	03	33520.1	B	33520.4	B / P
24	Espelho	Mdp	737 X 685 X 3	09	33524.1		33524.4	



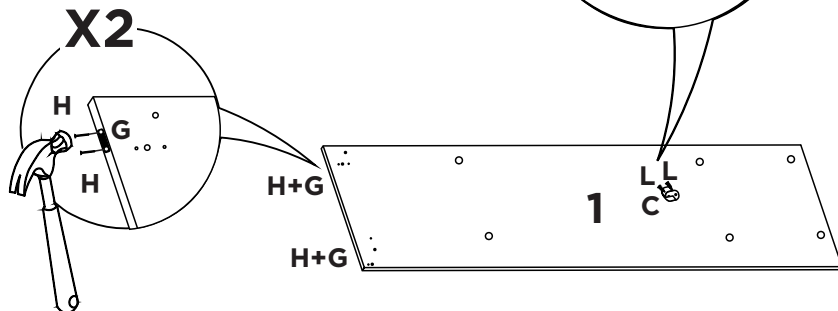
**3**



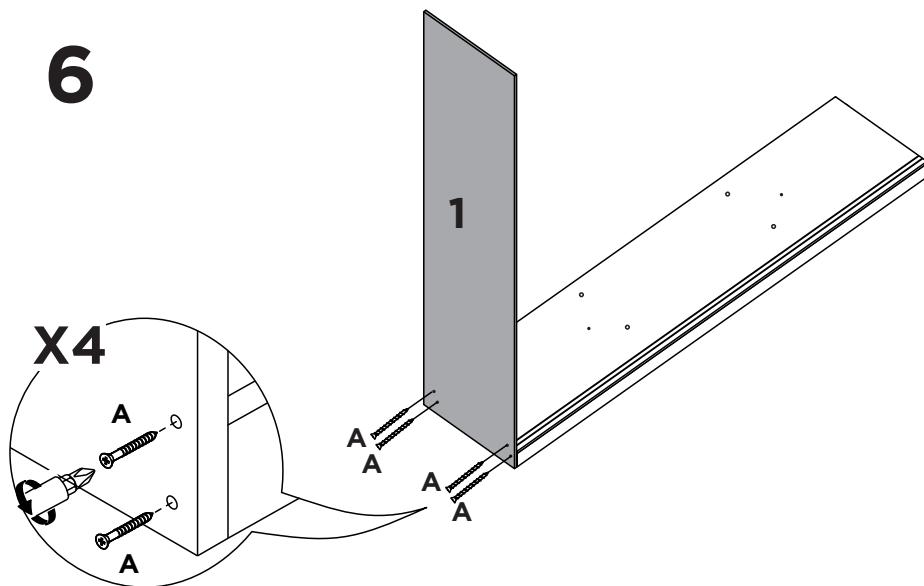
**4**



5

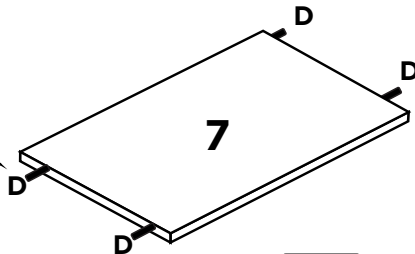
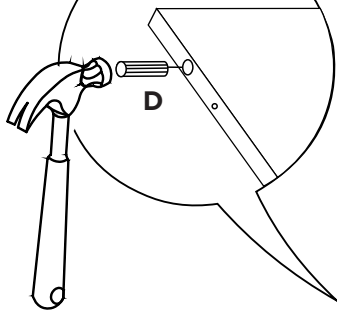


6



# 7

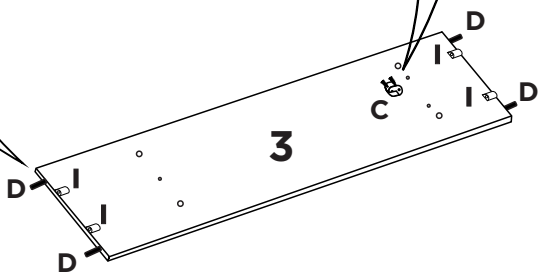
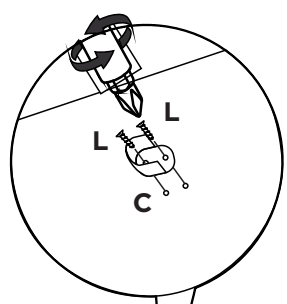
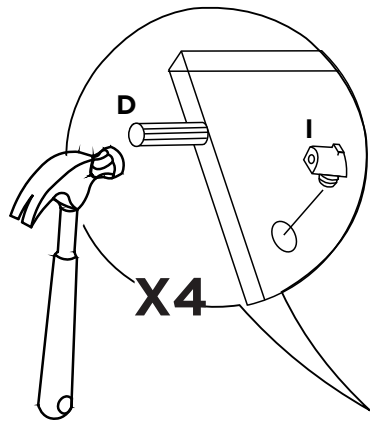
## X24



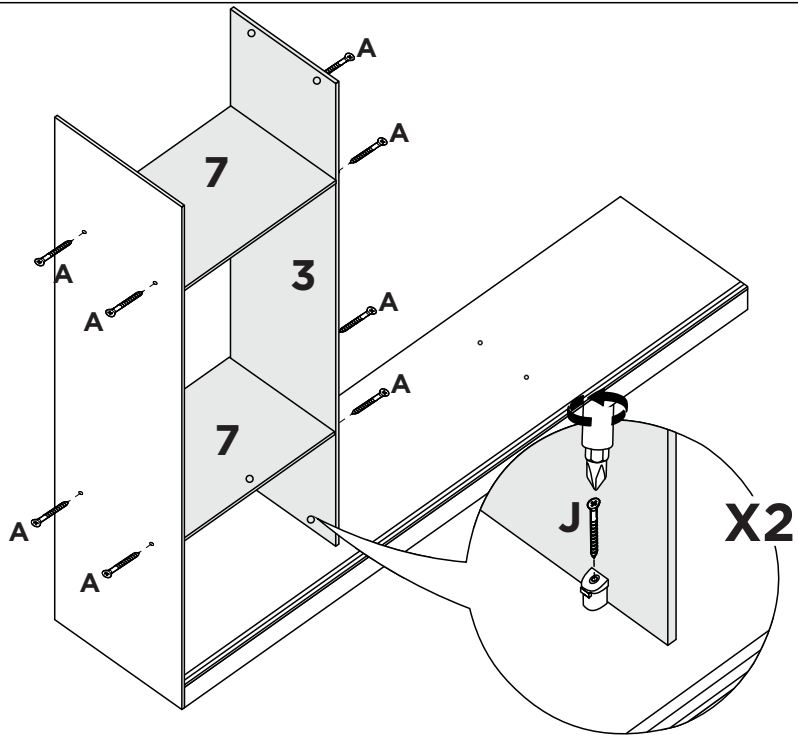
**6X**

# 8

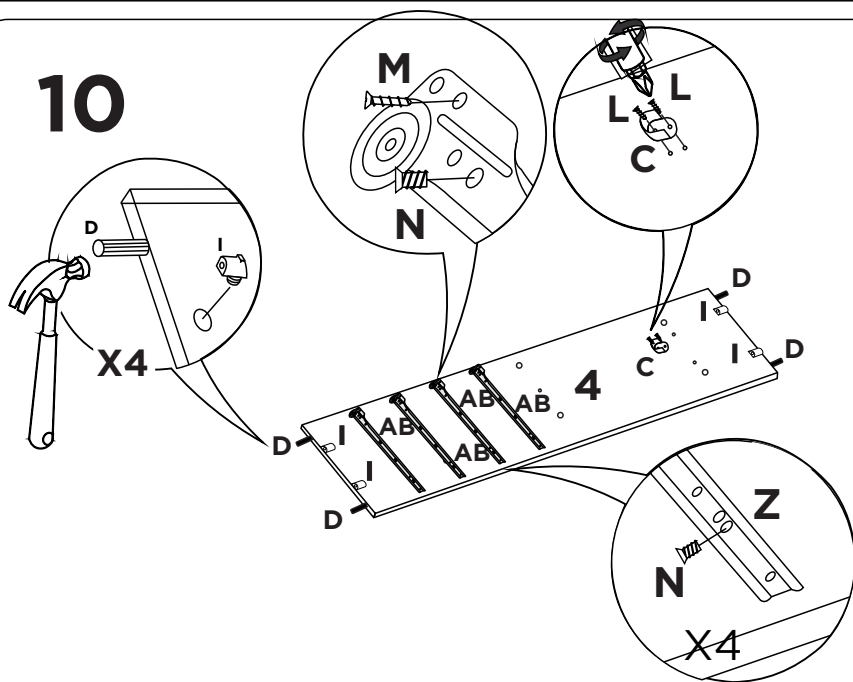
## X4



9

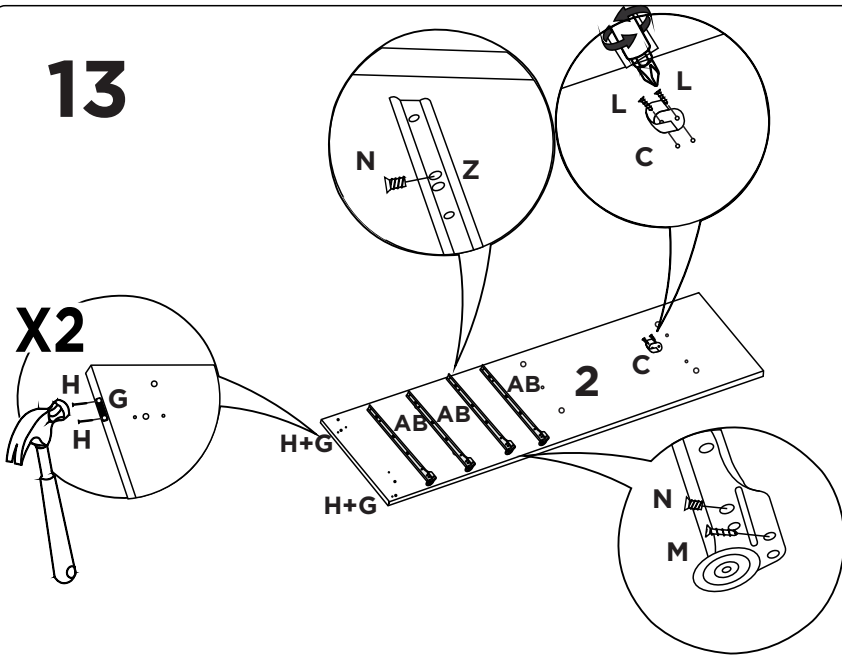


10

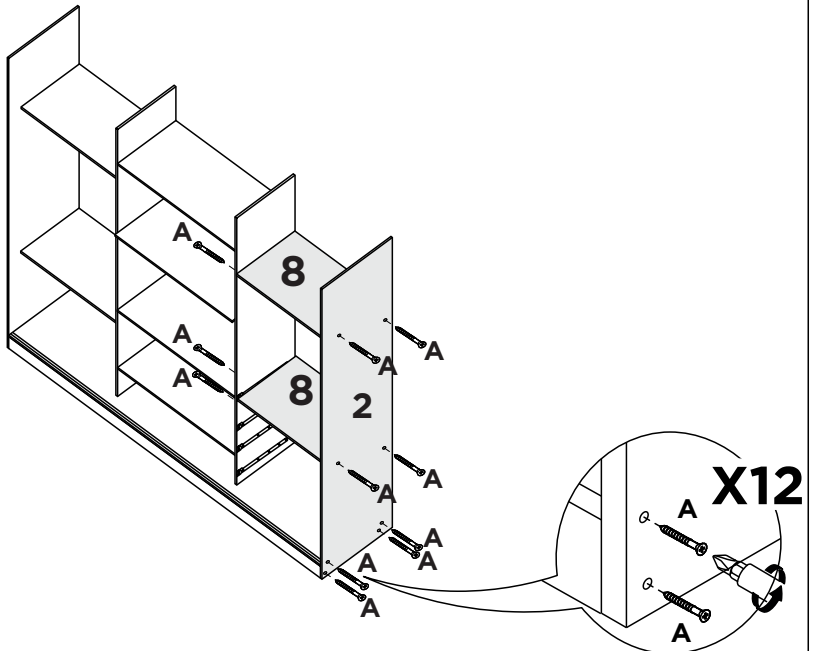




# 13



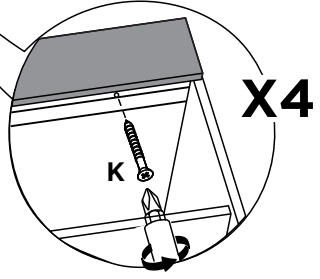
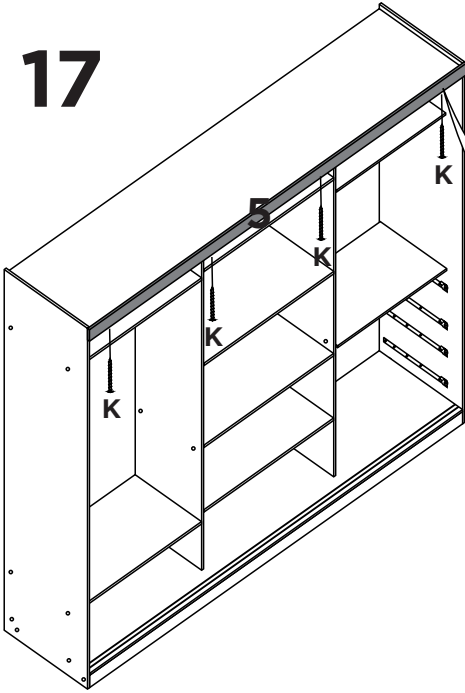
# 14



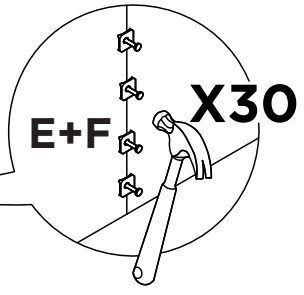
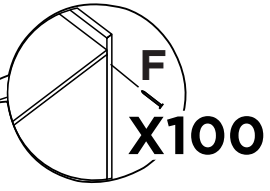
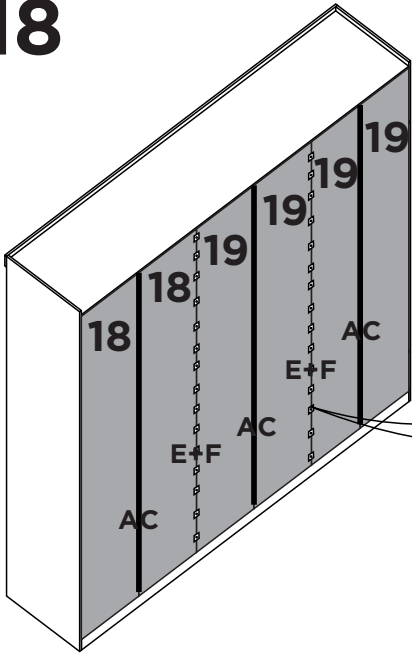


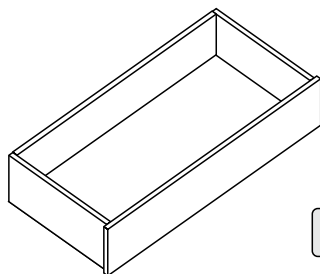


17



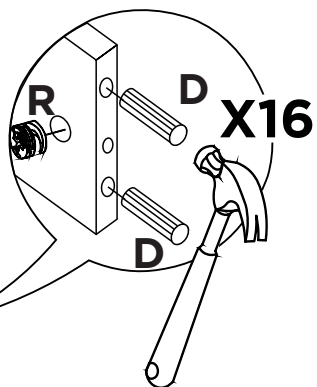
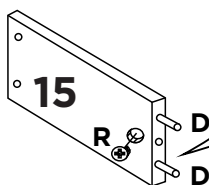
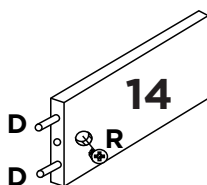
18





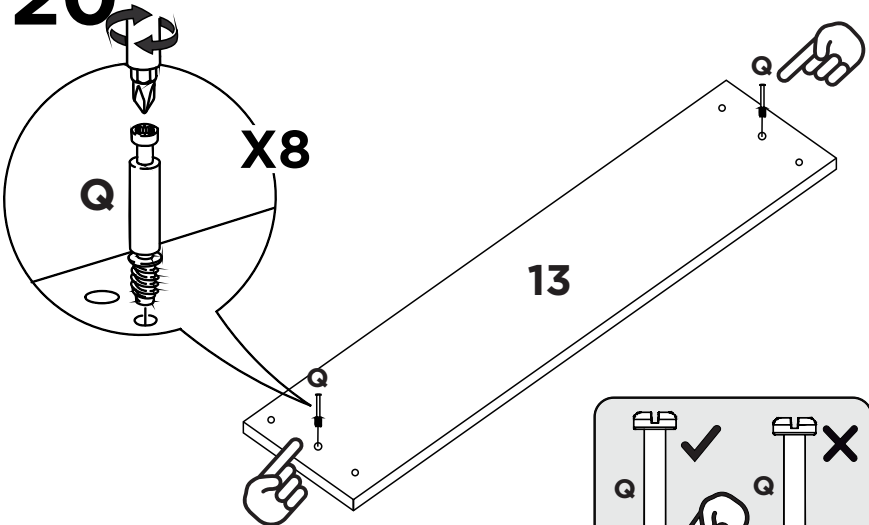
**4X**

**19**

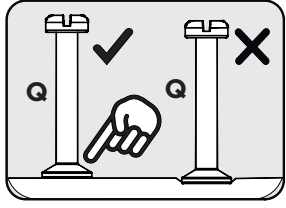


**4X**

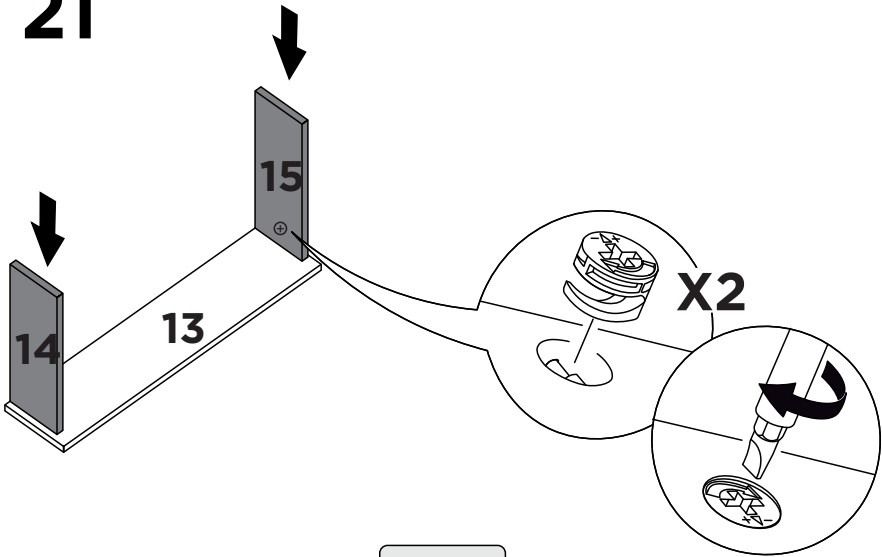
20



4X

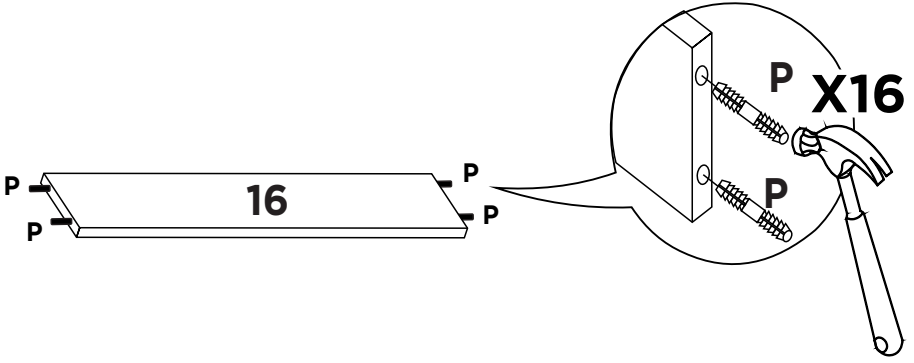


21



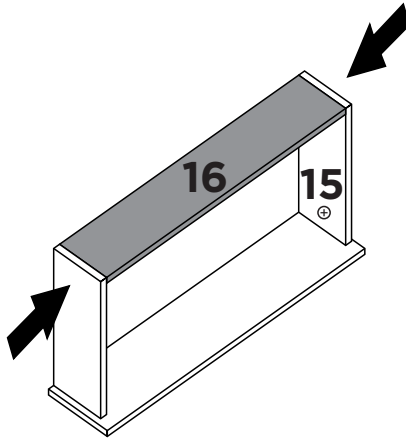
4X

# 22



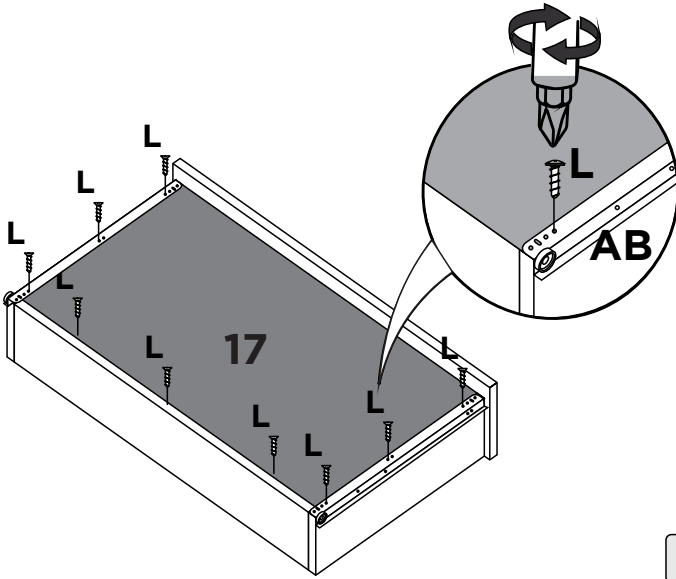
**4X**

# 23

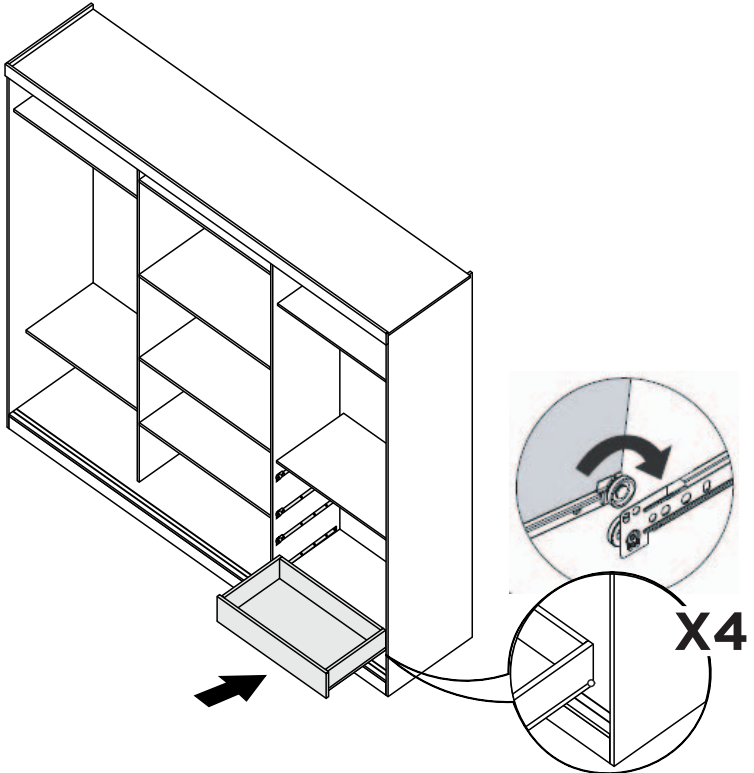


**4X**

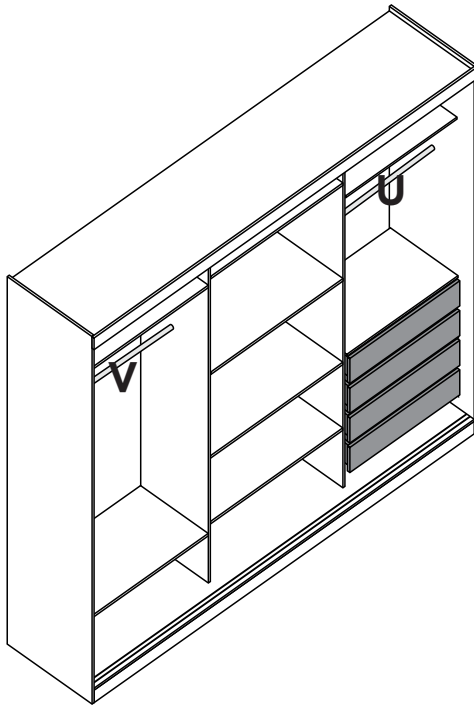
# 24



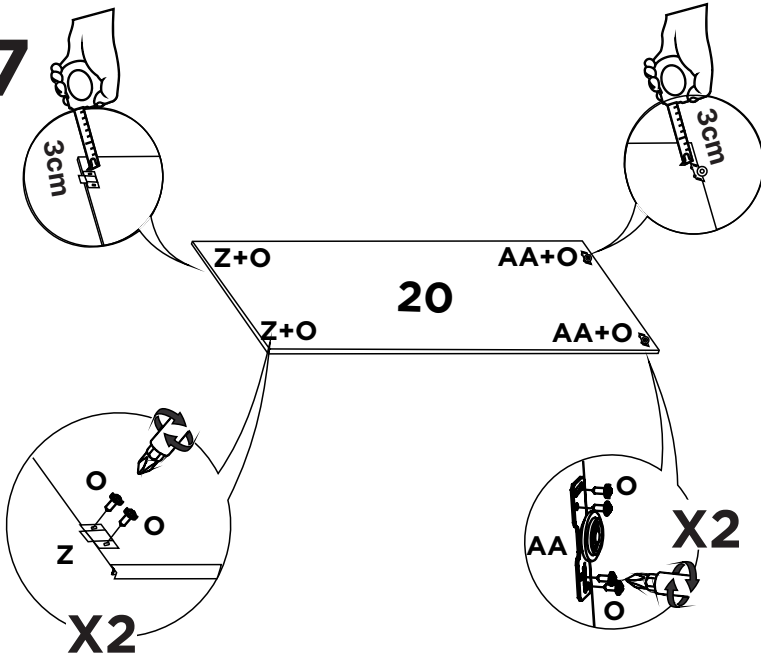
# 25



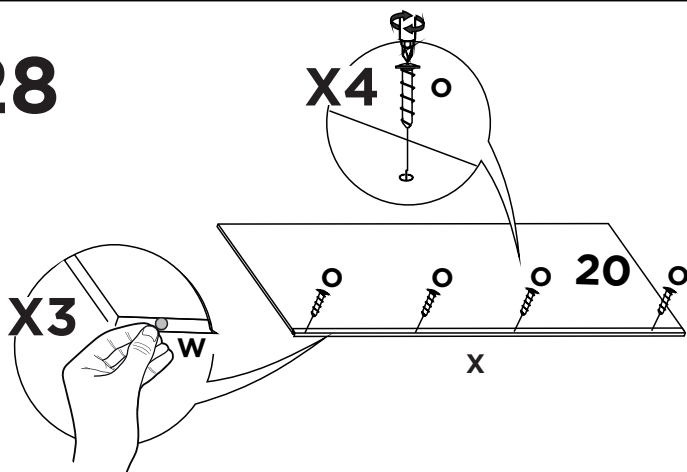
# 26



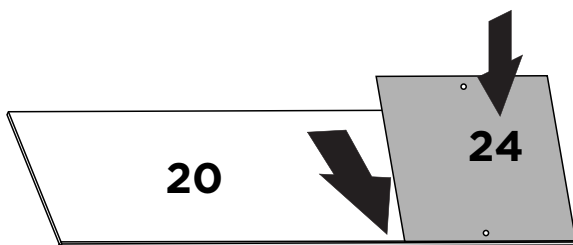
# 27



# 28



# 29

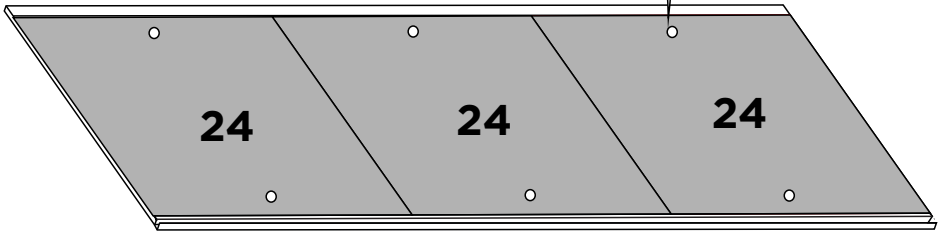
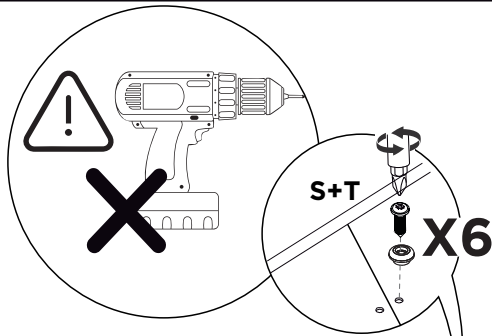


## ATENÇÃO NA MONTAGEM!

Encostar o espelho no puxador faceando com o topo da porta, É obrigatório a fixação dos parafusos.



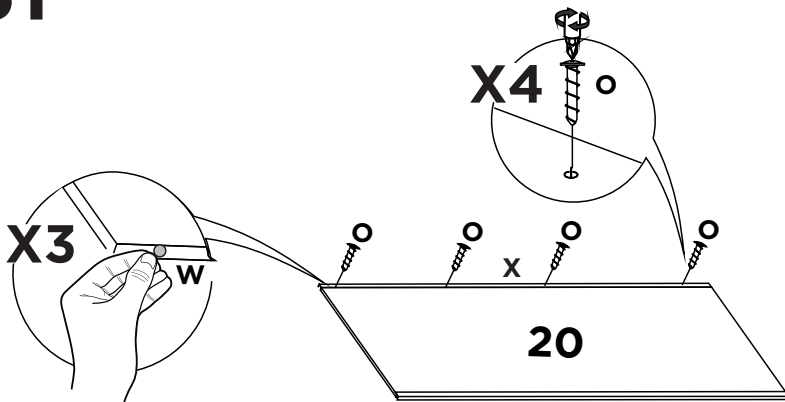
# 30



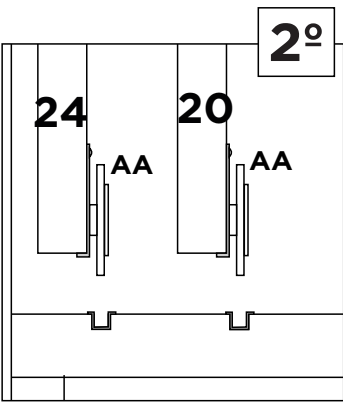
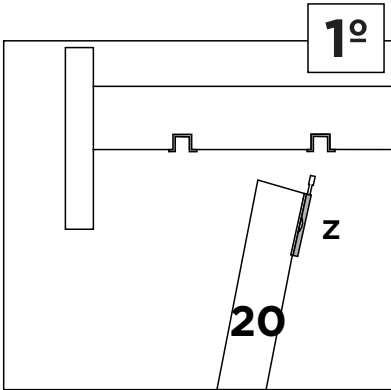
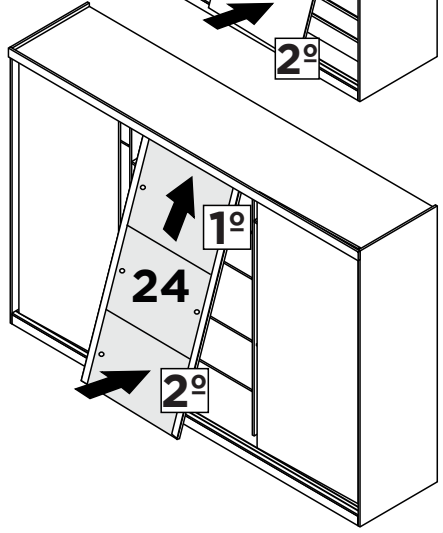
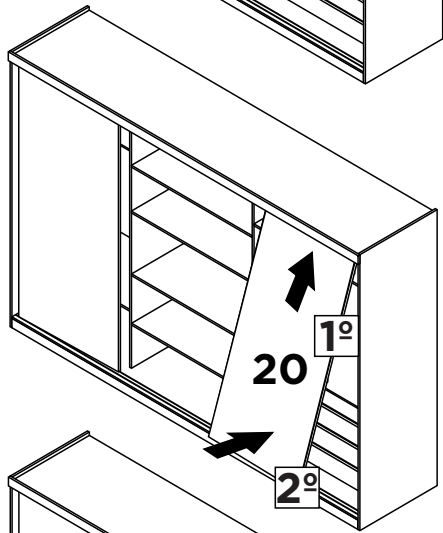
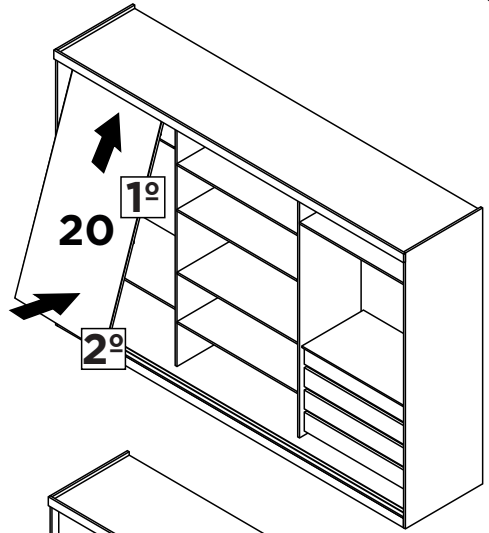
## ATENÇÃO NA MONTAGEM!

Obrigatório a utilização da chave philips p/ fixação dos espelhos, apertar devagar e com cuidado para não estourar o espelho.

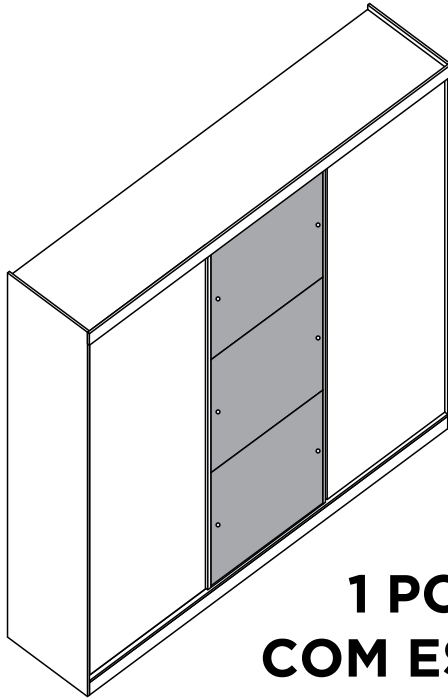
# 31



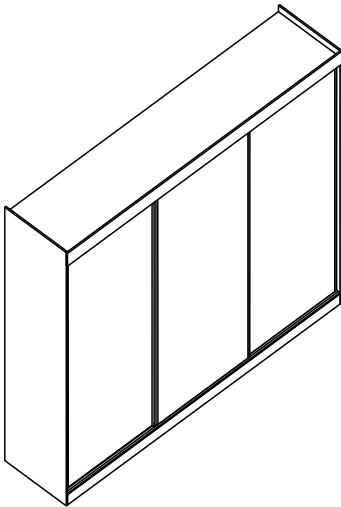
# 32



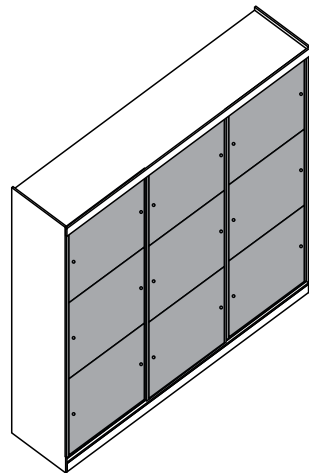
**33**



**1 PORTA  
COM ESPELHO**



**3 PORTAS  
SEM ESPELHO**



**3 PORTAS  
COM ESPELHO**



**yes casa**  
madeiramadeira  
v01.