

Mesa Escrivaninha Self - ESC3003
Escritorio Self - ESC3003

Informação Útil

Recomendações importantes:

- Examine e verifique todas as peças antes de iniciar a montagem;
- Recomenda-se montar o móvel exatamente conforme mostrado neste manual de montagem;
- A montadora será responsável por seguir as instruções de montagem contidas neste manual, essenciais para garantir a correta estruturação do móvel;
- Use apenas pano úmido e sabão neutro para limpar os móveis;
- Para preservar o seu produto, não coloque objetos quentes ou materiais químicos diretamente sobre os móveis;
- Em caso de dúvidas sobre a montagem, entre em contato pelo e-mail (contato@appuntomoveis.com.br) ou WhatsApp: +55 (54) 98401-6394.

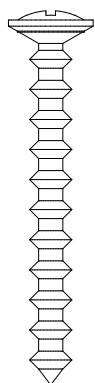
Información útil

Recomendaciones importantes:

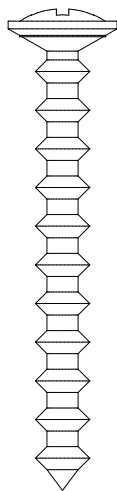
- Examine y verifique todas las piezas antes de comenzar el montaje;
- Se recomienda montar los muebles exactamente como se muestra en este manual de montaje;
- El montador será responsable de seguir las instrucciones de montaje contenidas en este manual, imprescindibles para asegurar la correcta estructuración del mueble;
- Utilice solo un paño húmedo y jabón neutro para limpiar los muebles;
- Para conservar su producto, no coloque objetos calientes ni materiales químicos directamente sobre los muebles;
- En caso de dudas sobre el montaje, contáctenos por correo electrónico (contato@appuntomoveis.com.br) o WhatsApp: +55 (54) 98401-6394.



60 min.

A**x8**

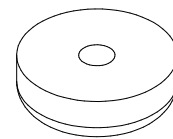
PARAFUSO/TORNILLO
AUTO ATARR. Ø4X35 CF

B**x24**

PARAFUSO/TORNILLO
AUTO ATARR. Ø4X50 CF

C**x8**

PREGO/CLAVO
Ø1X20

D**x8**

SAPATA/PIE PLASTICO
Ø14

ATENÇÃO!

As peças mostradas em nossos manuais sempre tem as mesmas proporções das reais.

Se surgir alguma dúvida durante as etapas de montagem, recomendamos que você coloque as ferragens ao lado do desenho e verifique antes de prosseguir.

ATENCIÓN!

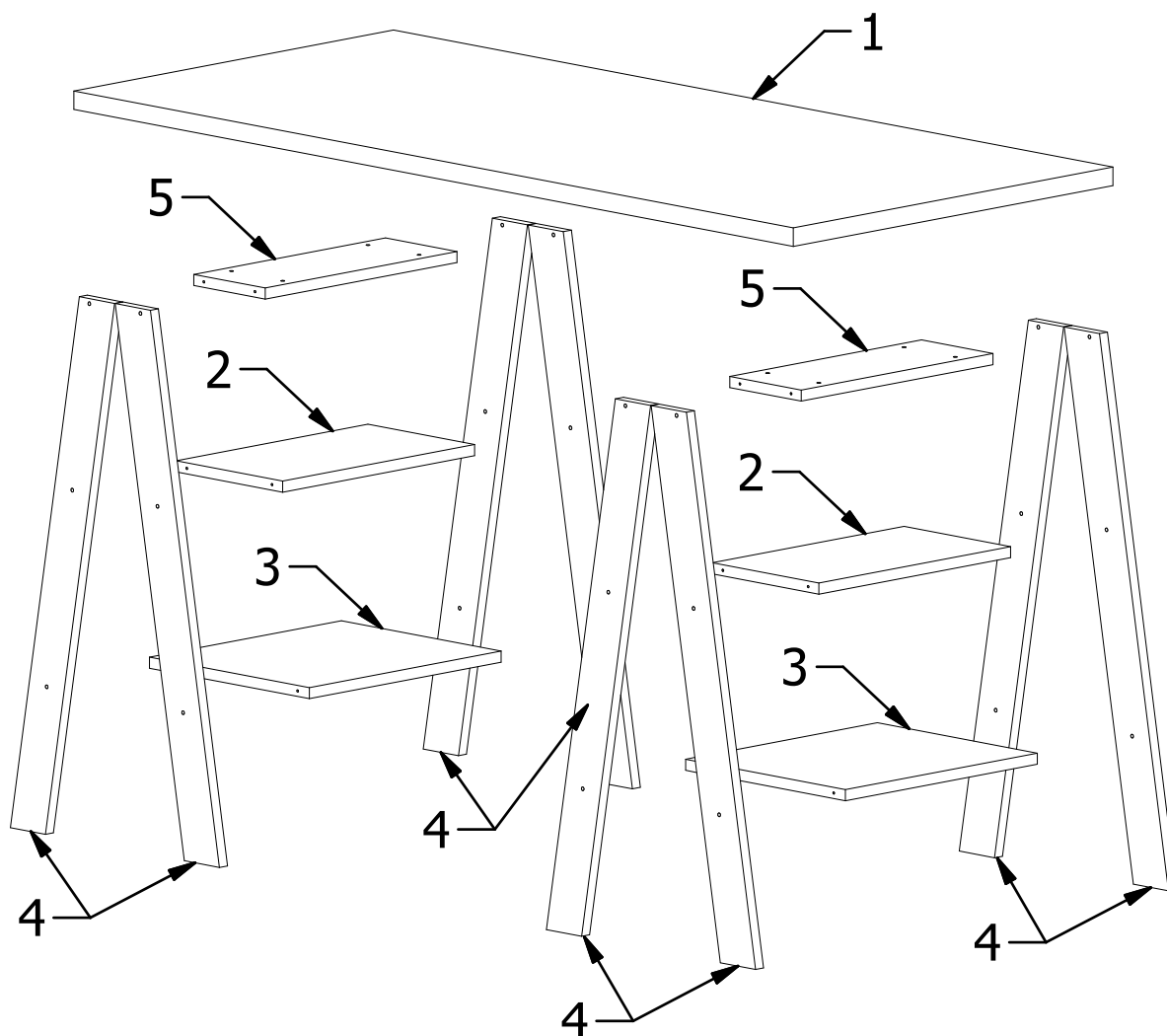
Las piezas que se muestran en nuestros manuales siempre tiene las mismas proporciones que los reales.

Si surge alguna duda durante las etapas de montaje, le recomendamos que coloque el hardware junto al dibujo y lo verifique antes de continuar.

1:1

LISTA DE PEÇAS/LISTA DE PIEZAS

Item	Código	Nome	Dimensão	Qtd.
1	1001038	Tampo	1350x600x25mm	1
2	1004042	Prateleira Superior	360x200x15mm	2
3	1004043	Prateleira Inferior	360x300x15mm	2
4	1005009	Pé	758x65x15mm	8
5	1008025	Travessa Superior	360x134x15mm	2



ATENÇÃO!

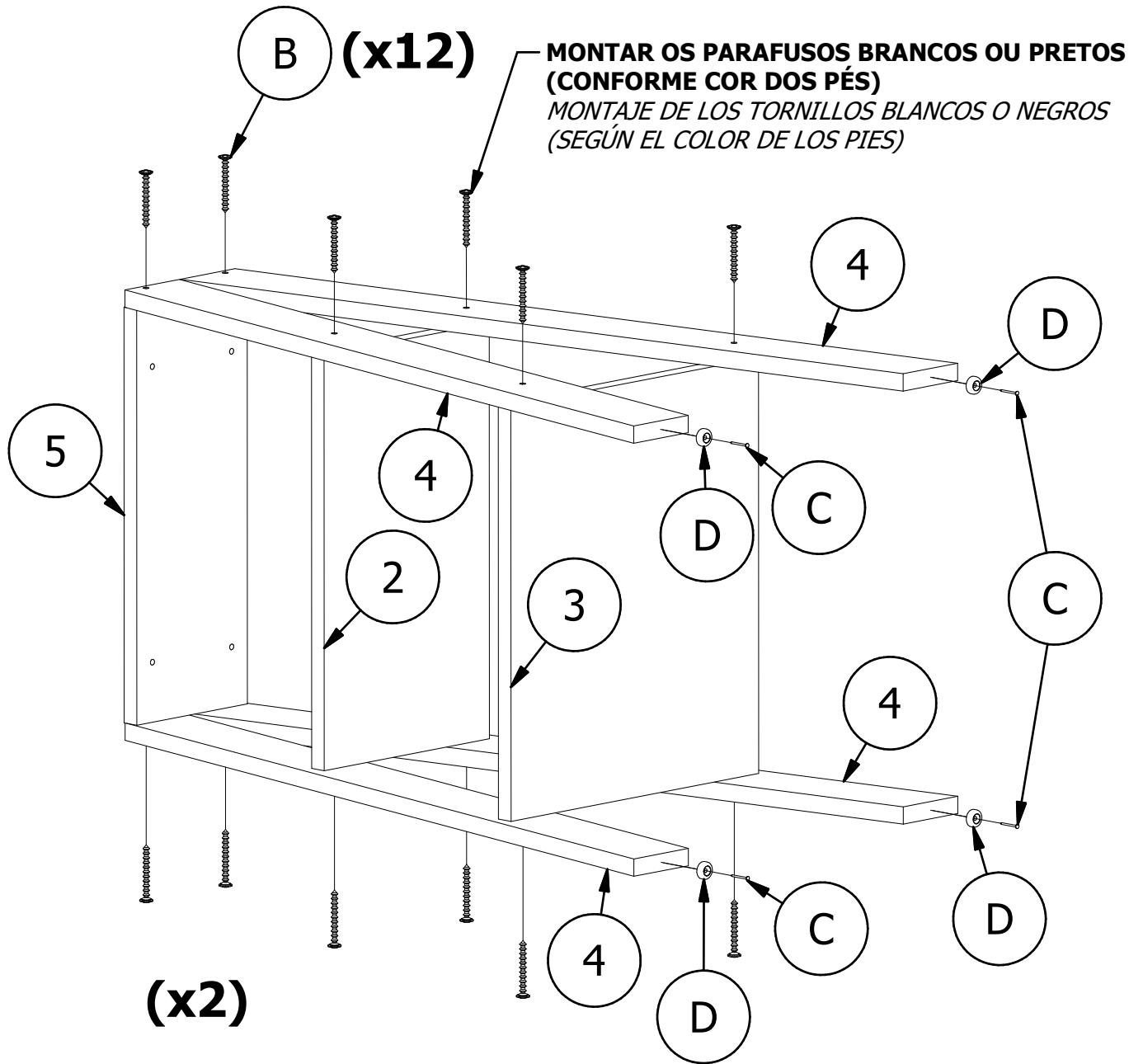
AO SOLICITAR ASSISTÊNCIA TÉCNICA DE ALGUMA PEÇA,
INDIQUE O CÓDIGO DA COLUNA "CÓDIGO" NO PEDIDO!

¡ATENCIÓN!

¡AL SOLICITAR ASISTENCIA TÉCNICA PARA CUALQUIER PIEZA,
INDIQUE EL CÓDIGO DE LA COLUMNA "CÓDIGO" EN EL PEDIDO!

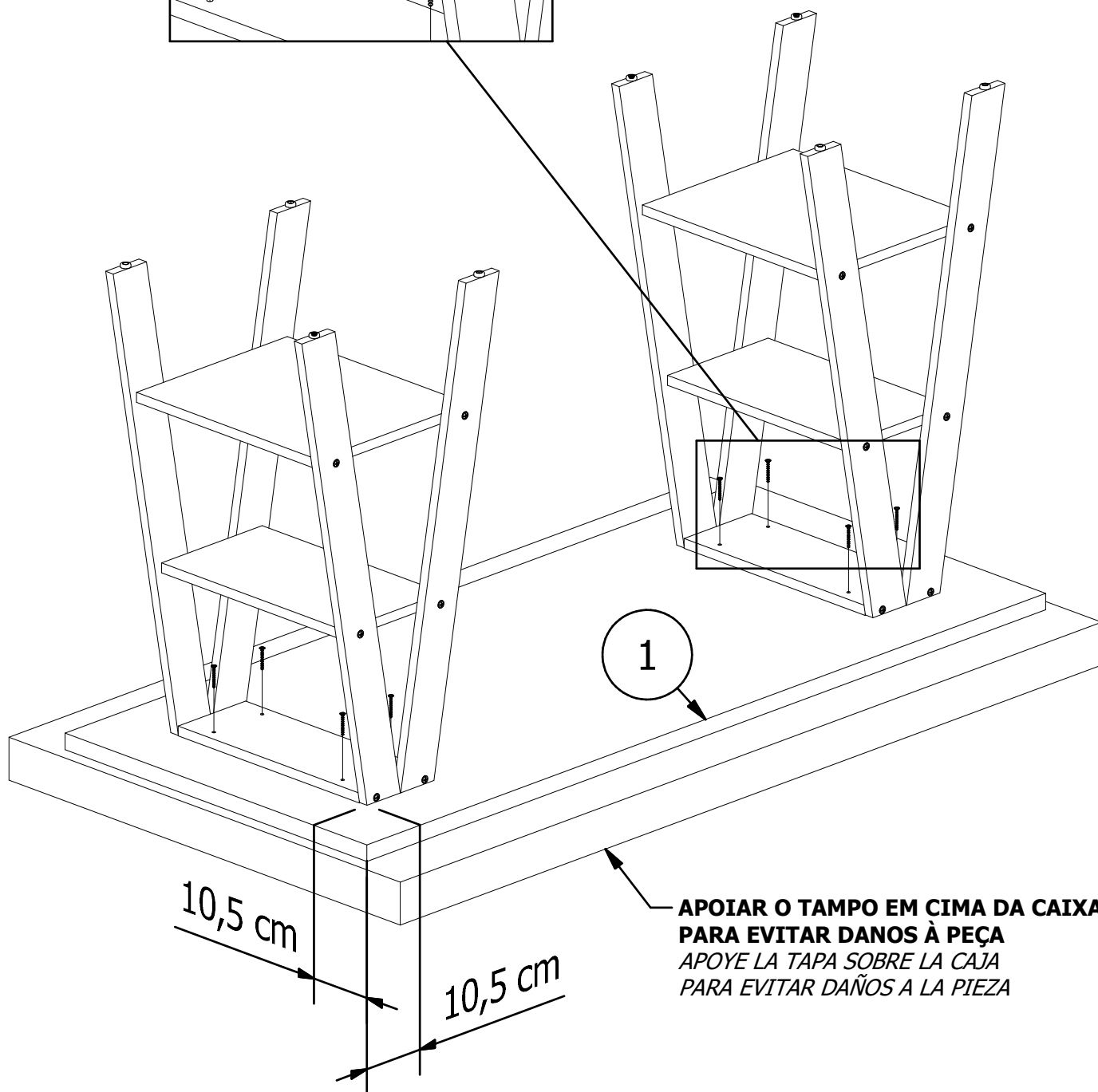
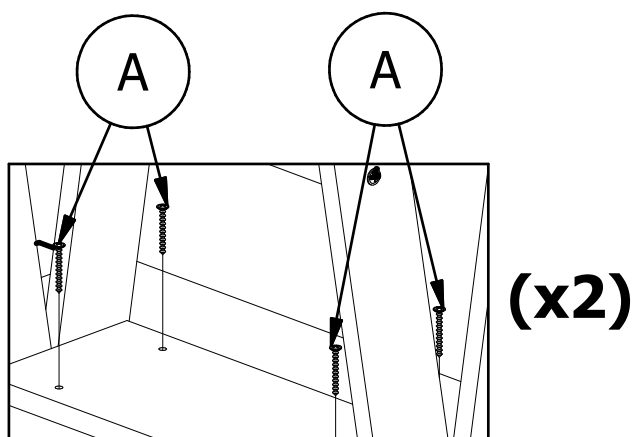
MONTAGEM/MONTAJE

10



MONTAGEM/MONTAJE

2º







APPUNTO

V.03

13/12/2022



/appuntomoveis @appuntomoveis

www.appuntomoveis.com.br