








### PEÇAS

CÓD.	DESCRIÇÃO	QUANT.
01	LATERAL ESQUERDA	1
02	LATERAL DIREITA	1
03	TRAVESSA TRASEIRA	1
04	TRAVESSA FRONTAL	1
05	GRADE DE PROTEÇÃO	2
06	SARRAFOS	4
07	RIPA SOLTEIRO	5
07	RIPA INFANTIL	4

### Descrição da ferragem

A	 08 pçs PARAFUSO 1/4 x 40	C	 04 pçs CHAPA
B	 16pçs PARAFUSO 4,0 X 20	D	 08 pçs PARAFUSO 4 X 35
E	 20 pçs PREGO		

### ATENÇÃO

- 1-Ler atentamente toda a instrução antes de iniciar a montagem
- 2-A Montagem do produto deverá ser feita em superfície limpa e plana
- 3-Os parafusos devem ser apertados periodicamente
- 4-Evitar batidas e contatos com objetos cortantes

### LIMPEZA

- 1-Pano levemente umedecido com água, seguido de pano seco
- 2-Não utilizar produtos químicos ou abrasivos

### Ferramentas necessárias



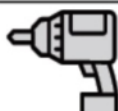
1 pessoas



Chave Phillips  
Não fornecido

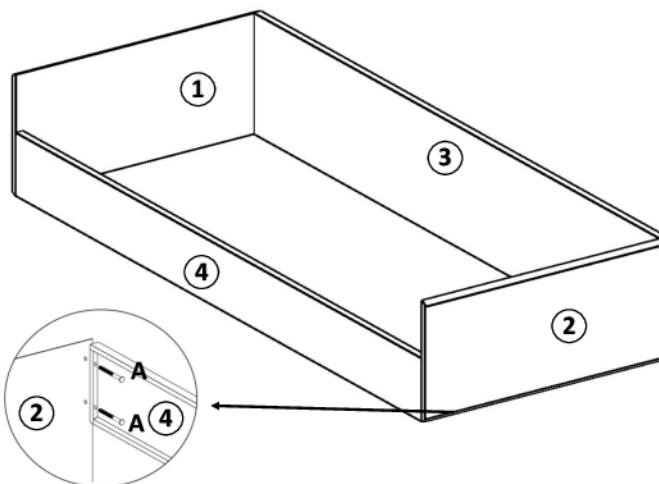


Martelo  
Não fornecido

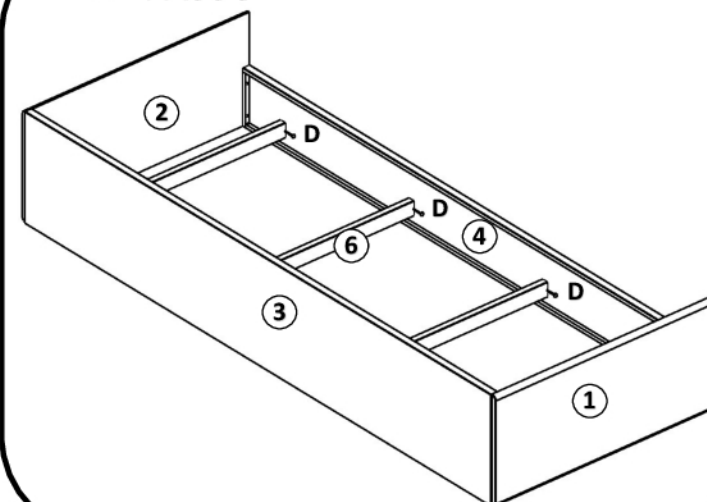


Parafusadeira  
Não fornecido

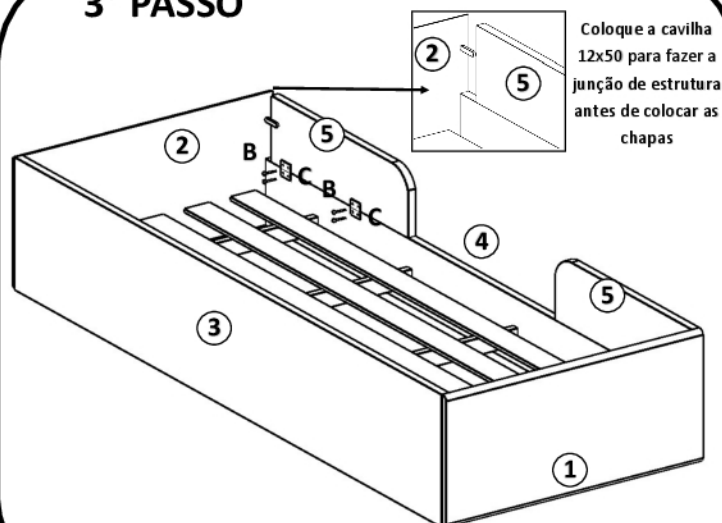
### 1° PASSO



### 2° PASSO



### 3° PASSO



### 4° PASSO

