



MAVAULAR móveis

Fone (32) 3539-7600

Rod. Ubá - Rodeiro, Km 03 - Galpão 1
C. P. 050 - CEP 36500-000 - Ubá - MG
E-mail: mavaular@mavaular.com.br - Site: www.mavaular.com.br

Mavaular Móveis

Instruções de Montagem Rack Suspenso

Assembly Instructions Tv stand

Instrucciones de montaje Soporte TV

CÓDIGO: 17230

Atualizado em:
20/01/2026

CUIDE BEM DO SEU MÓVEL

Dicas de limpeza e conservação:

Para limpar corretamente seu produto, use sempre um pano liso e **levemente** umedecido com água;

Não se esqueça de enxugar o seu móvel! Ele não deve permanecer úmido, pois a água pode prejudicar o acabamento ou causar mofo na madeira;

Não se recomenda o uso de produtos à base de amoníaco.

-Não utilize esponja de aço ou qualquer material que possa arranhar a superfície do produto durante a limpeza.

Não utilize plásticos ou papéis coloridos para forrar seu móvel.

Evite arrastar objetos em cima do móvel. Eles podem riscar e prejudicar o acabamento de seu móvel de

O material dos seus móveis tem um tratamento contra fungos e cupins, mesmo assim, em ambientes infestados recomenda-se a dedetização antes de instalar a seu móvel;

Tente evitar a exposição direta ao sol. Sugere-se utilização de cortinas para proteger seu móvel;

TAKING GOOD CARE OF YOUR FURNITURE

Cleaning and caring instructions:

Wipe the wood furniture down with a moist cloth to properly clean the furniture.

Do not forget to dry your furniture out. Humidity can damage the finish or create mould.

Chemical products are not recommended;

Never clean the furniture with scouring powders, steel scrubber pads or any other product which can scratch its surface.

Furniture surfaces should not be covered with colored plastic or paper sheets.

Avoid dragging objects on top of the furniture. They might scratch the finishing.

Wood furniture are made of mould and termites resistant materials, however, it is recommended to use termiticides in infested places before installing the furniture.

Avoid furniture exposure to direct Sun light. Drapers suggested.

CUIDE BIEN DE SU MUEBLE

Indicaciones de limpieza y conservación

Para limpiar correctamente su muebles de madera, siempre use un paño húmedo.

No se olvide de secar su muebles! No debe permanecer húmedo, pues el agua puede perjudicar el acabado o causar moho en la madera.

No es recomendable utilizar productos con amoníaco.

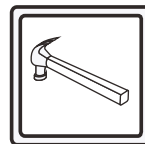
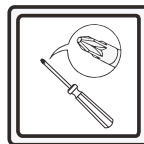
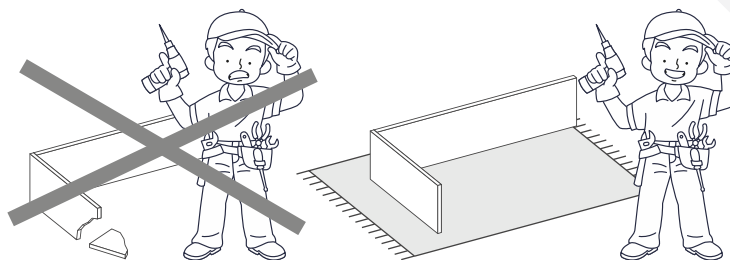
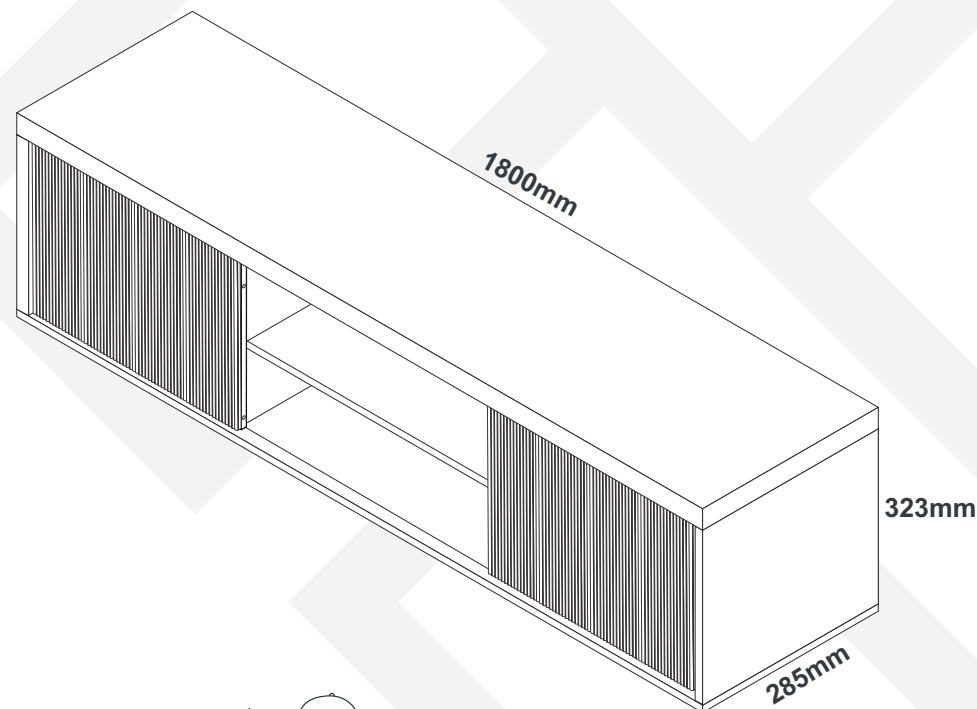
No utilizar esponjas de acero o cualquier material que dañe la superficie de los muebles.

No utilizar plásticos o papeles coloridos para forrar los muebles.

Evite arrastrar objetos encima de los muebles. Ellos pueden riscar o dañar el acabado de su mueble de cocina.

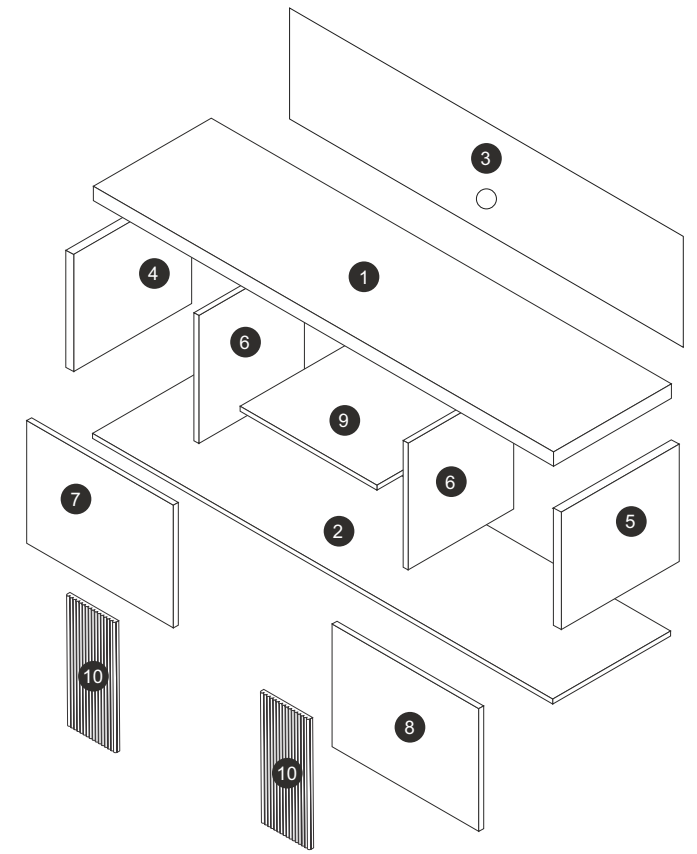
El material de los muebles tiene un tratamiento contra los hongos y las polillas, aun así, en ambientes infectados, se recomienda desinfectar antes de instalar su mueble.

Evite la exposición directa al sol. Se sugiere la utilización de cortinas para proteger sus muebles.

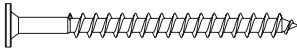


As ferramentas necessárias para montagem do produto não são fornecidas.
The necessary tools for assembly aren't supplied.
Las herramientas necesarias para armar los productos no son fornecidas.

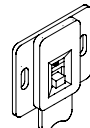
| N° | CÓDIGO CODE CÓDIGO | DESCRIÇÃO DESCRIPTION DESCRIPCIÓN | DIMENSÃO (mm) DIMENSION (mm) DIMENSIÓN (mm) | | | QUANTIDADE QUANTITY CANTIDAD | | |
|----|--------------------------|---|---|---------------------------|-------------------|------------------------------------|----|---|
| | | | COMP. LEN. LON. | LARG. WID. ANC. | EPS DEP ESP | | | |
| 1 | 17137 | Tampo Superior | Top Panel | Panel superior | 1800 | 285 | 25 | 1 |
| 2 | 17138 | Base Inferior | Bottom Base | Base inferior | 1800 | 285 | 15 | 1 |
| 3 | 17139 | Fechamento Traseiro | Rear Closure | Cierre trasero | 1765 | 336 | 15 | 1 |
| 4 | 17140 | Lateral Esquerda | Left Side Panel | Panel lateral izquierdo | 336 | 283 | 15 | 1 |
| 5 | 17141 | Lateral Direita | Right Side Panel | Panel lateral derecho | 336 | 283 | 15 | 1 |
| 6 | 17142 | Divisão Central | Central Division | División central | 336 | 200 | 15 | 2 |
| 7 | 17143 | Porta Esquerda | Left Door | Puerta izquierda | 592 | 326 | 12 | 1 |
| 8 | 17144 | Porta Direita | Right Door | Puerta derecha | 592 | 326 | 12 | 1 |
| 9 | 17145 | Prateleira | Shelf | Estante | 573 | 198 | 15 | 1 |
| 10 | 17249 | Moldura Canelada BRA-M-0368 | Fluted Frame BRA-M-0368 | Marco estriado BRA-M-0368 | 148 | 328 | 12 | 8 |



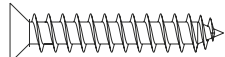
A - PARAFUSO 4,0X40MM
4,0X40MM SCREW TORNILLO 4,0X40MM **x12**



G - GUIA PORTA CORRER
SLIDING DOOR GUIDE GUÍA PUERTA CORREDERA **x04**



M - PARAFUSO 4,5X25MM
4,5X25MM SCREW TORNILLO 4,5X25MM **x08**



B - PARAFUSO MINIFIX
MINIFIX SCREW TORNILLO MINIFIX **x08**



H - TRILHO
RAIL CARRIL **x02**



N - PARAFUSO 3,5X30MM
3,5X30MM SCREW TORNILLO 3,5X30MM **x04**



C - TAMBOR 15MM
15MM CONNECTOR CONECTOR 15MM **x08**



I - BATENTE DE SILICONE
SILICON STOP TOPE DE SILICIO **x04**



O - PARAFUSO 5X25MM
5X25MM SCREW TORNILLO 5X25MM **x03**



D - CAVILHA MADEIRA 8X30MM
8X30MM WOODEN DOWEL TARUGO DE MADEIRA 8X30MM **x02**



J - PARAFUSO 3,5X14MM
3,5X14MM SCREW TORNILLO 3,5X14MM **x33**



P - PARAFUSO 3,5X16MM
3,5X16MM SCREW TORNILLO 3,5X16MM **x16**



S - PASSA FIO
WIRE THREADER PASSA FIO **x01**



E - TAPA FURO ADESIVADO 13MM
ADHESIVE HOLE COVER 13MM TAPA AGUJERO ADHESIVO 13MM **x04**




K - BUCHA PARA MINIFIX
BUSHING FOR MINIFIX CASQUILLO PARA MINIFIX **x04**



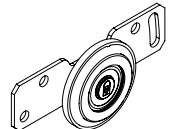
Q - TAPA FURO MINIFIX 15MM
15MM MINIFIX SCREW COVER (MINIFIX) TAPA ORIFICIO 15MM (MINIFIX) **x08**



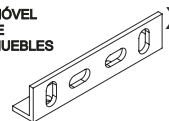
T - GIZ PARA RETOQUE
TOUCH-UP CHALK TIZA DE RETOQUE **x01**



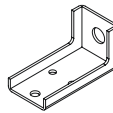
F - ROLDANA
PULLEY POLEA **x04**



L - CHAPA DE FIXAÇÃO DO MÓVEL
FURNITURE FIXING PLATE PLACA DE FIJACIÓN DE MUEBLES **x04**




R - SUPORTE
SUPPORT SOPORTE **x03**



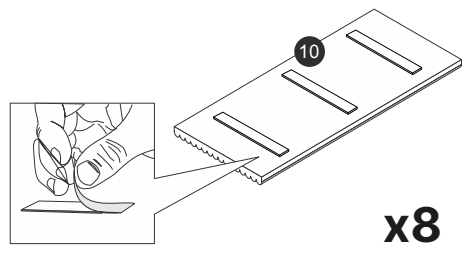
U - SUPORTE DE FIXAÇÃO
MOUNTING BRACKET SOPORTE DE MONTAJE **x04**



V - FITA DUPLA FACE
MOUNTING BRACKET SOPORTE DE MONTAJE **x01**

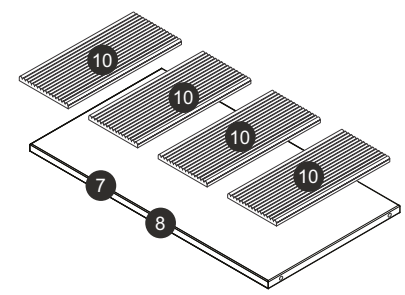


10

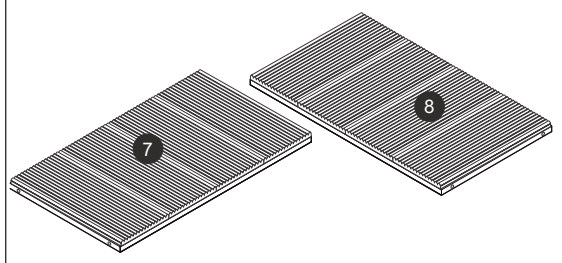


x8

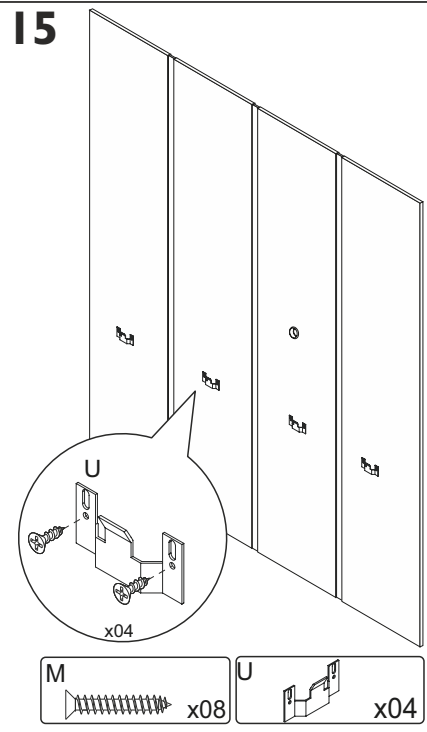
11



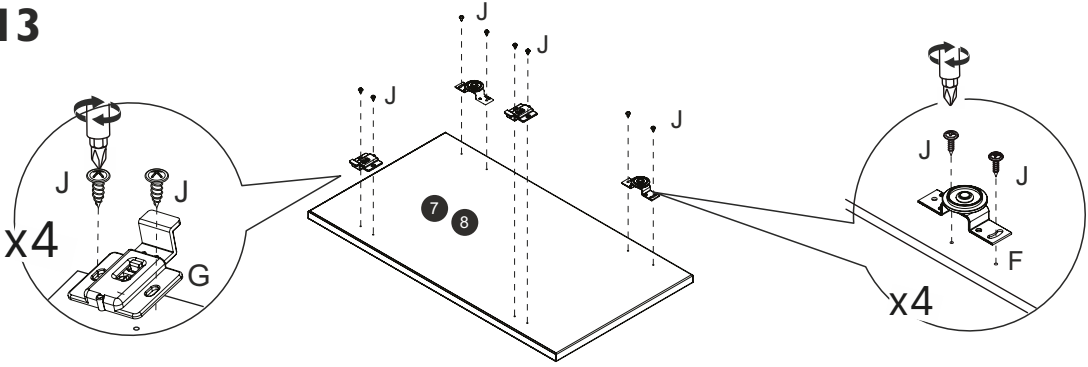
12



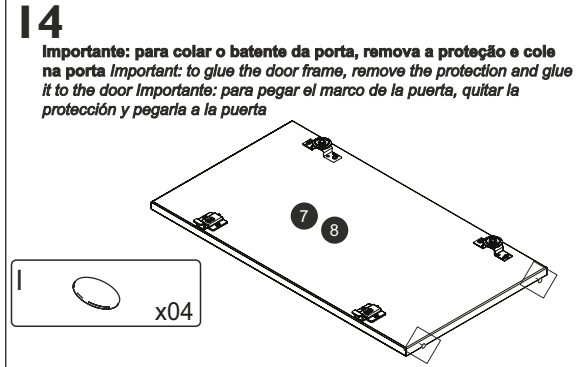
15



13

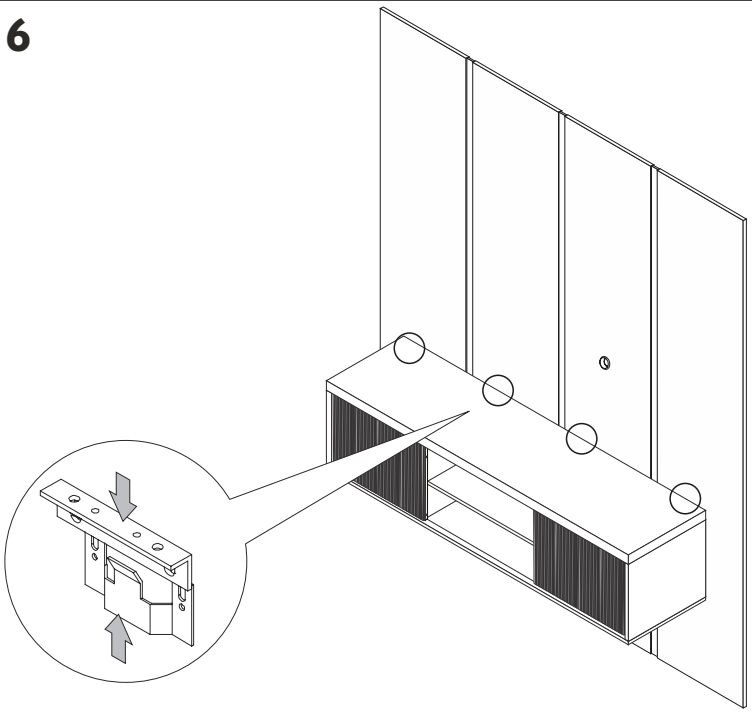


14

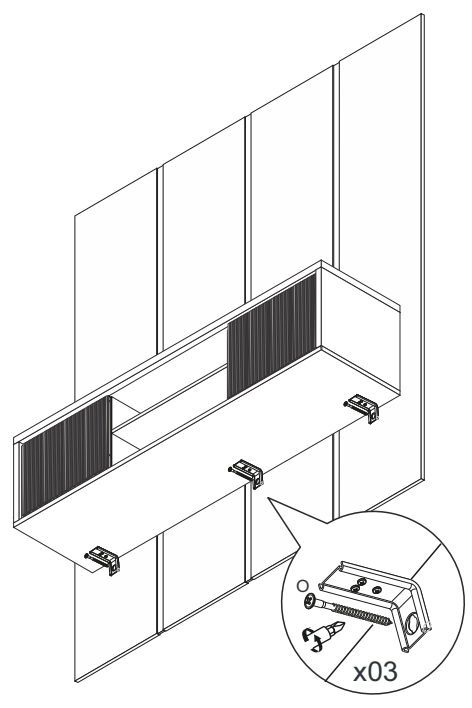


Importante: para colar o batente da porta, remova a proteção e cole na porta
Important: to glue the door frame, remove the protection and glue it to the door
Importante: para pegar el marco de la puerta, quitar la protección y pegarla a la puerta

16



17



18

