

MANUAL DE MONTAGEM

SOFÁ TEXAS

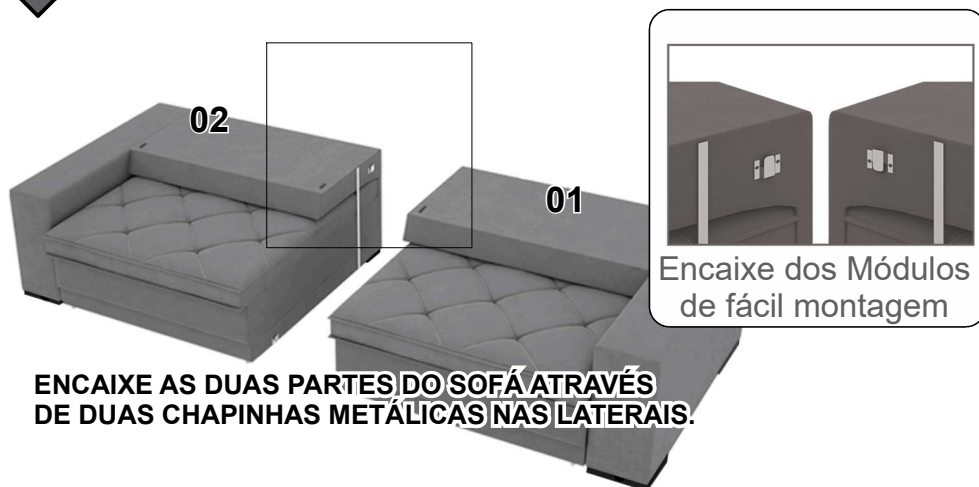
Revisão
16/06/25

Para a montagem do produto você vai precisar de:

- ✓ Confira as peças, componentes e se possui as ferramentas necessárias para a montagem
- ✓ Para proteger seu móvel, coloque as peças sobre um tapete.
- ✓ Convide alguém pra te auxiliar, tudo pode ficar mais simples e rápido.

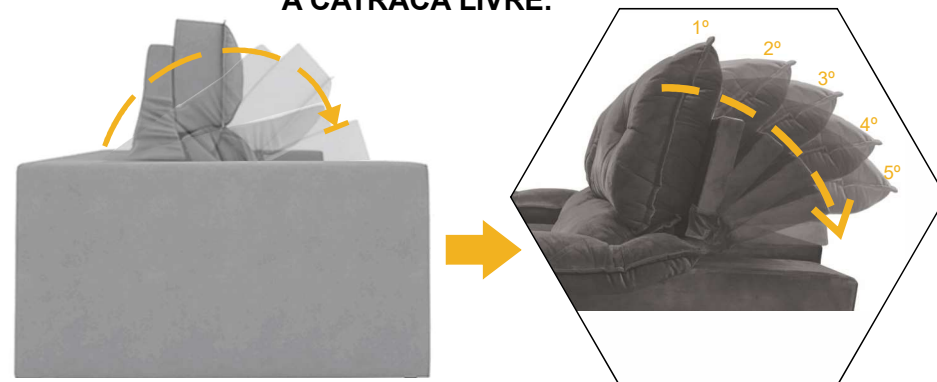
| ITEM | DESCRIÇÃO | QUANTIA |
|------|--------------------|---------|
| 01 | MÓDULO DIREITO | 1 |
| 02 | MÓDULO ESQUERDO | 1 |
| 03 | CATRACA (ENCOSTOS) | 2 |

01 PASSO

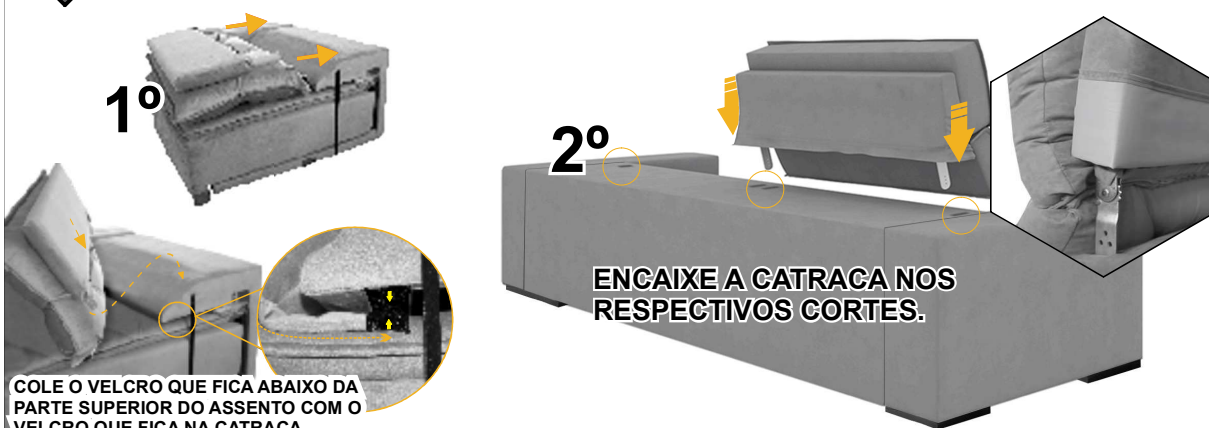


03 PASSO

PARA COLOCAR A INCLINAÇÃO DESEJADA APENAS PRESSE A CATRACA EM DIREÇÃO AO ASSENTO LEVEMENTE, DEIXANDO A CATRACA LIVRE.



02 PASSO



04 PASSO

Obs: Para abrir o sofá retrátil necessita apenas de puxar o assento pela parte de baixo.

