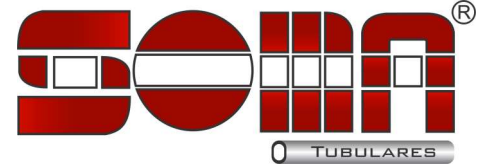
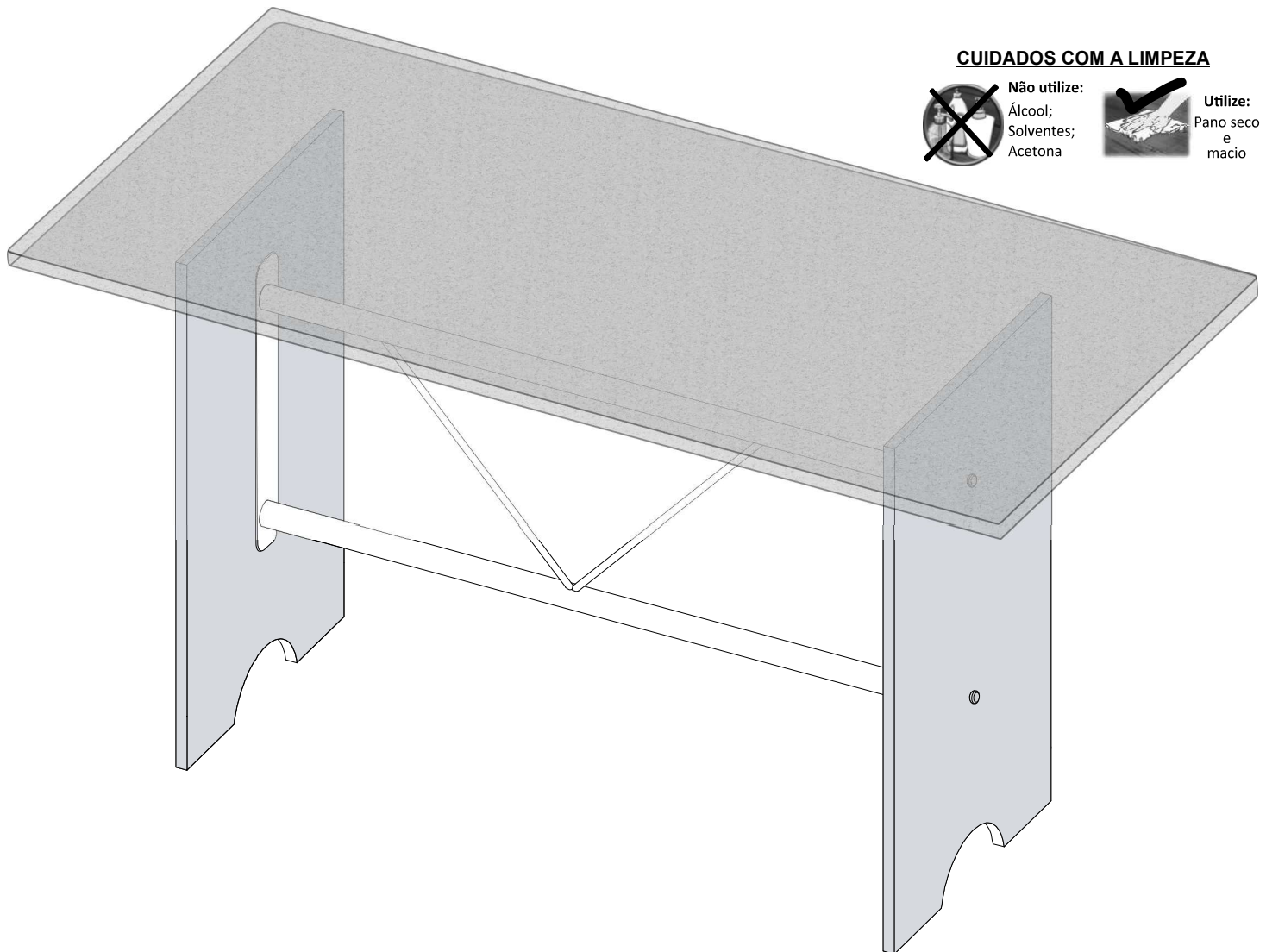


BASE  
070 / 071

Rev. 4.0 (16/03/2024)



## MANUAL DE MONTAGEM



### CUIDADOS COM A LIMPEZA

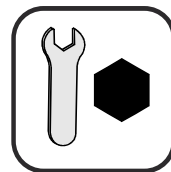


Não utilize:  
Álcool;  
Solventes;  
Acetona



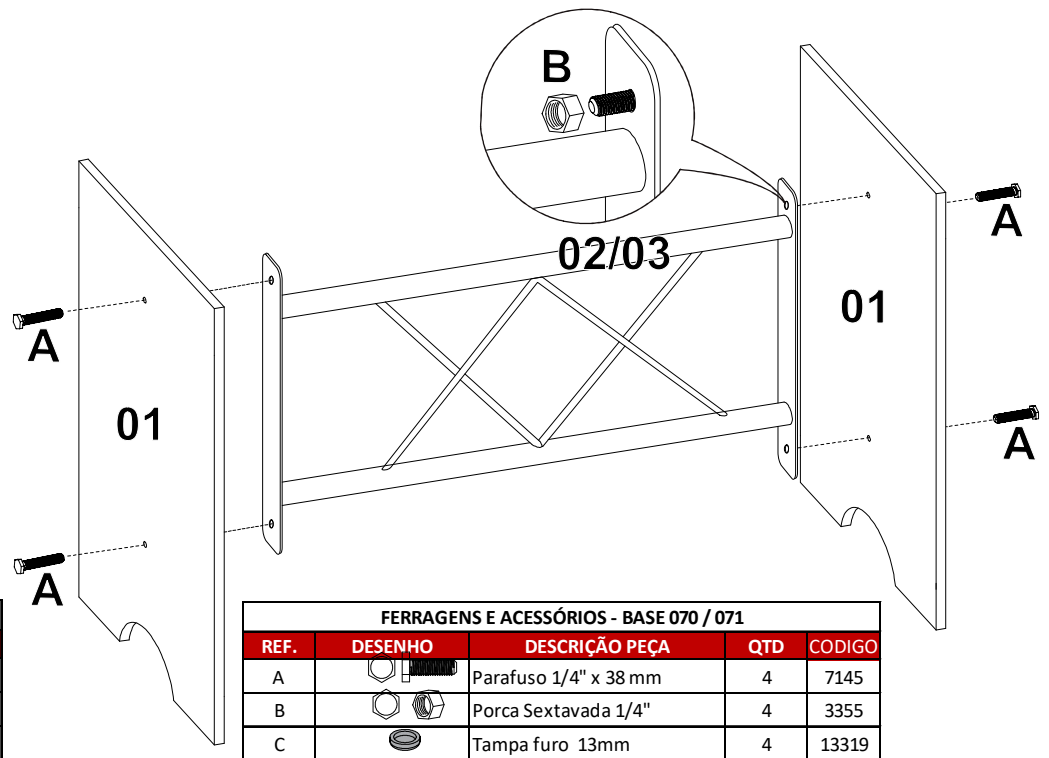
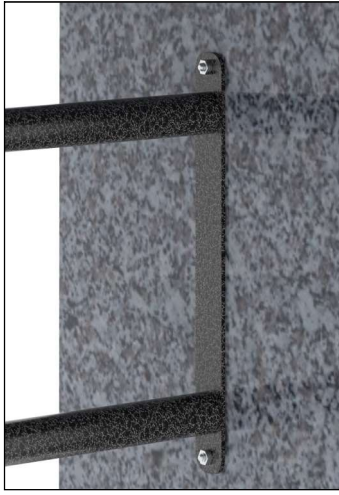
Utilize:  
Pano seco  
e macio

Para a montagem do produto você vai precisar de:



- ✓ Confira as peças, componentes e se possui as ferramentas necessárias para a montagem
- ✓ Para proteger seu móvel, coloque as peças sobre um tapete.
- ✓ Para realizar a montagem, é necessário 01 pessoas. Convide sua família e amigos para montar com você.

# 1º PASSO



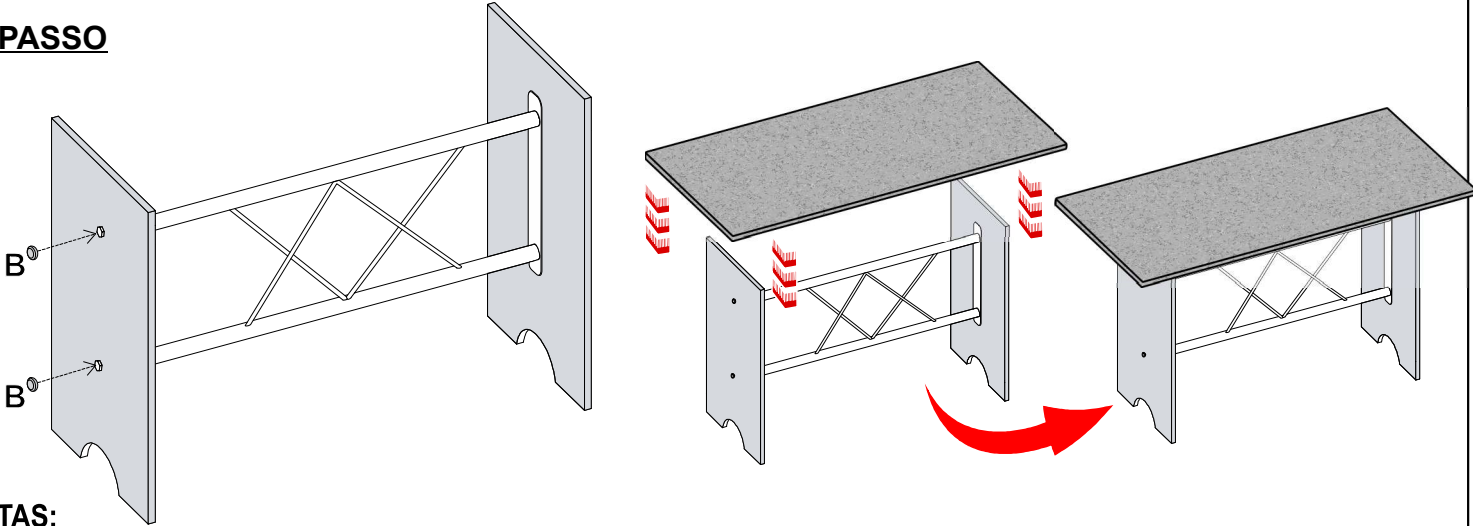
COMPONENTES - BASE 070 e 071

REF.	DESCRIÇÃO PEÇA	QTD	CODIGO
1	Pe 070 (Pedra)	2	5050
2	Travessa 1" 1/4x 83 cm	1	5054
3	Travessa 1" 1/4x 119 cm	1	5053

FERRAGENS E ACESSÓRIOS - BASE 070 / 071

REF.	DESENHO	DESCRIÇÃO PEÇA	QTD	CODIGO
A		Parafuso 1/4" x 38 mm	4	7145
B		Porca Sextavada 1/4"	4	3355
C		Tampa furo 13mm	4	13319

# 2º PASSO

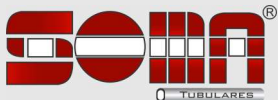


### NOTAS:

- 1 - item (02) **Travessa 1" 1/4x83cm**, usar nas Bases de tampo 120x75cm/140x75cm;
- 2 - item (03) **Travessa 1" 1/4x119cm**, usar nas Bases de tampo 180x75cm;



O Fabricante se reserva no direito de efetuar modificações técnicas em seus produtos, sem aviso prévio, sempre que julgar conveniente.



Rua Rosália Valone,  
Nº 20 bairro Floresta  
Tocantis / MG  
36512-000

**SAC SOMA**  
(32) **3539-4150**  
pcp@moveisimop.com.br

## MANUAL DE MONTAGEM

### CUIDADOS COM A LIMPEZA



Não utilize:  
Álcool;  
Solventes;  
Acetona

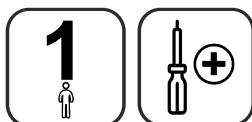


Utilize:  
Pano seco  
e  
macio

# CADEIRA LARA









Para a montagem do produto você vai precisar de:



- ✓ Confira as peças, componentes e se possui as ferragens necessárias para montagem;
- ✓ Para proteger seu móvel, coloque as peças sobre um tapete;
- ✓ Convide alguém para te auxiliar, tudo pode ficar mais simples e rápido.

FERRAGENS E ACESSÓRIOS - CADEIRAS LÍVIA

REF.	DESENHO	DESCRIÇÃO PEÇA	QTD	CODIGO
A		Parafuso 4,0x37	4	5738
B	 ou 	ponteira 1" 1/4" externa	4	1524 ou 1526
C	 ou 	Ponteira 1" externa	4	1528 ou 1529
D		Parafuso 3,5x35 encosto	1	1734

COMPONENTES - CADEIRAS LARA

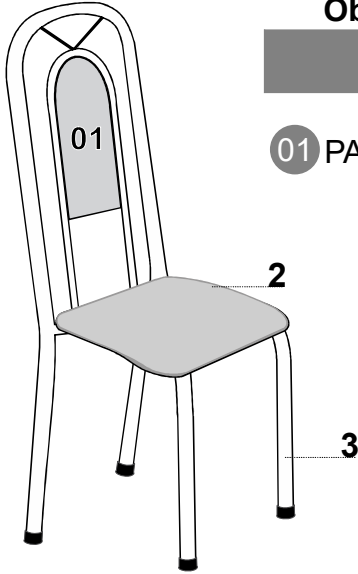
REF.	DESCRIÇÃO PEÇA	QTD	CODIGO
1	Encosto Estofado Lara	1	2101
2	Assento reto estofado	1	2054
3	Cadeira Lara	1	20051

Obs.: O quantitativo da tabela se refere a uma (01) cadeira.

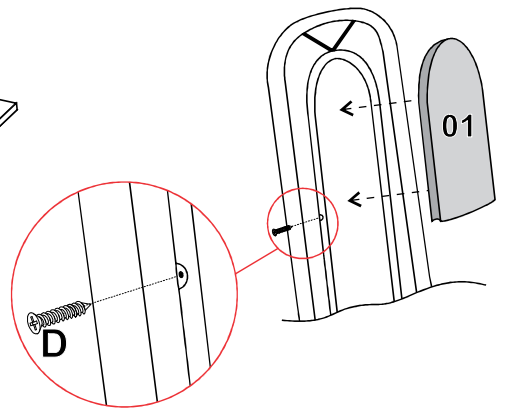
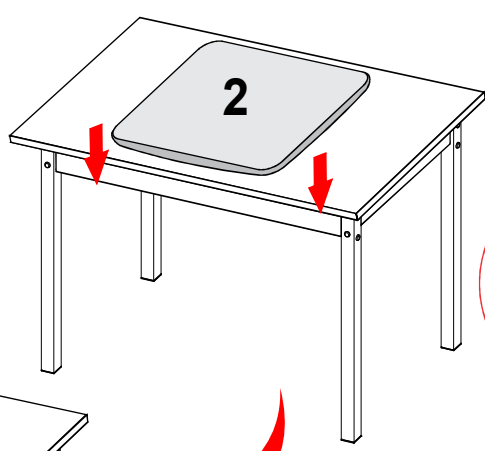
01 PASSO



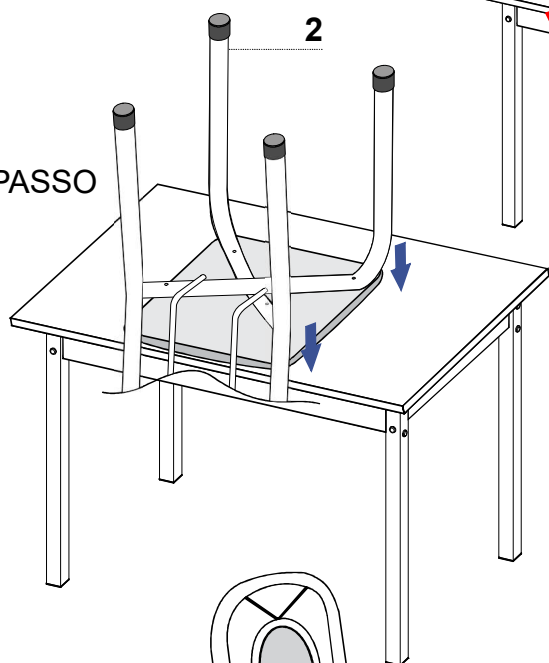
Ao solicitar assistência, informe o número da peça e letra do acessório



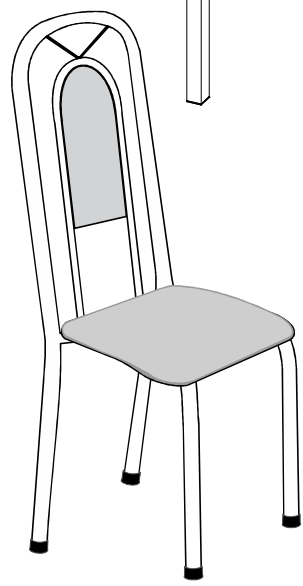
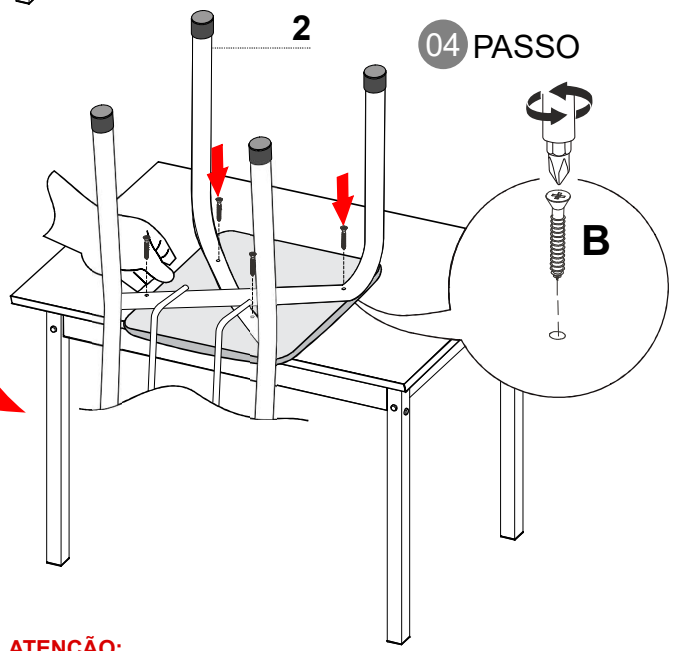
02 PASSO



03 PASSO

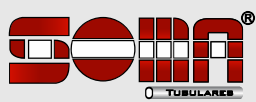


04 PASSO



**ATENÇÃO:**  
APÓS COLOCAR NA POSIÇÃO DE MONTAGEM, FIRME COM A MÃO DEBAIXO DO ASSENTO PARA DIRECIONAR OS FUROS DA CADEIRA AOS FUROS DO ASSENTO.

O Fabricante se reserva no direito de efetuar modificações técnicas em seus produtos, sem aviso prévio, sempre que julgar conveniente.



Rua Rosália Valone, nº 20 - Bairro Floresta  
Tocantins/MG - Cep 36512-000

WWW.SOMAMOVEIS.COM.BR

IMOP  
(32) 3539-4150  
pcp@moveisimop.com.br