

BELMAX

Móveis

ESQUEMA DE MONTAGEM

ASSEMBLY INSTRUCTIONS
INSTRUCCIONES DE MONTAJE

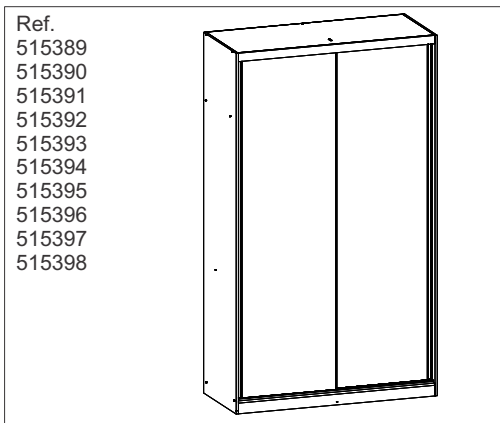
**ROUPEIRO SUPREME1385
PORTA DESLIZANTE**

NECESSÁRIO / NECESSARY / NECESIDAD



FERRAMENTAS NÃO INCLIDAS
NO TOOLS INCLUDED
HERRAMIENTAS NO INCLUIDAS

Fer. **222382**



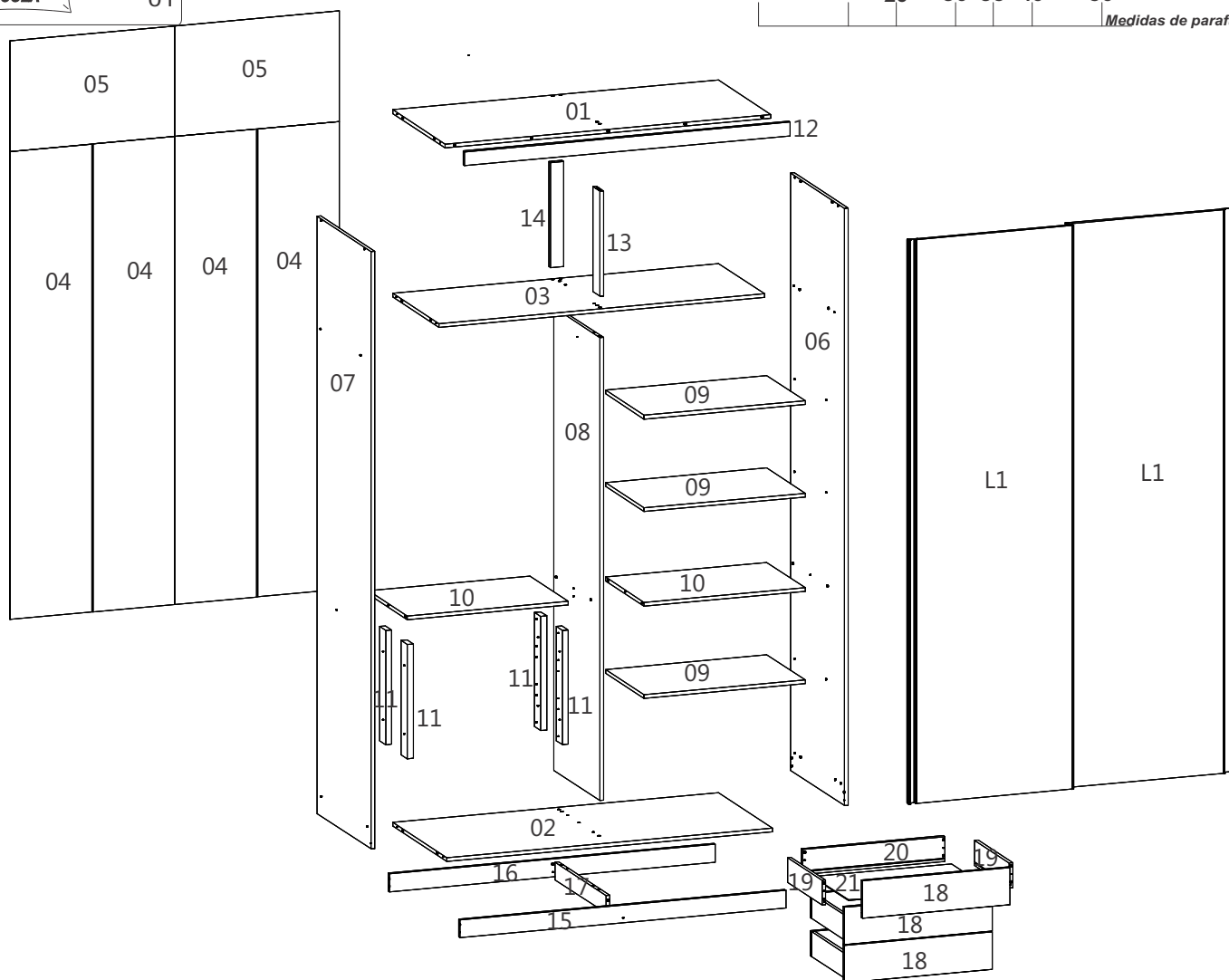
Ref.	CÓD.	Nº	PEÇA	QUAN.
515389	222370	01	Teto 1355x584x15	01
515390	222371	02	Base 1355x600x15	01
515391	222372	03	Maleiro 1355x514x15	01
515392	222321	04	Costa 1880x340x03	04
515393	225305	05	Costa 444x685x03	02
515394	222373	06	Lateral Dir. 2400x600x15	01
515395	222374	07	Lateral Esq. 2400x600x15	01
515396	222375	08	Divisória 1860x514x15	01
515396	225559	09	Prat. Móvel 670x430x15	03
515397	225262	10	Prat. Fixa 670x430x15	02
515398	228265	11	Montante 459x70x25	04
	222376	12	Vista 1355x55x15	01
	240814	13	Pilastra Frontal 422x78x15	01
	225668	14	Pilastra Costa 422x55x15	01
	222367	15	Rodapé Front. 1355x72x15	01
	222368	16	Rodapé Traz. 1355x72x15	01
	222369	17	Travessa Rodapé 568x72x15	01

CÓD.	Nº	PEÇA	QUAN.
222453	18	Fte Gav. Pop 614x150x15	03
225157	19	Lat. Gaveta 385x100x15	06
225270	20	Costa Gaveta 596x100x15	03
225271	21	Fundo Gav. 579x398x03	03
222377	L1	Porta 2265x655x15 OU	02/01
222378	E1	Porta Espelho 2265x685x15	00/01

A 64	B 24	C 06	D 08	E 03
F 58	G 12	H 06	I 06	J 02
K 04	L 04	M 03	N 85	O 22
P 01	Q 02	R 04	S 04	T 01
U 01	V 03	X 02	Y 02	26

COLA 01

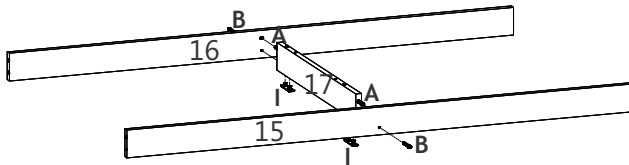
0 14 20 30 35 40 50
Medidas de parafusos





FERRAMENTAS NÃO INCLUIDAS
NO TOOLS INCLUDED
HERRAMIENTAS NO INCLUIDAS

- 01** Fixar o rodapé dianteiro (15) e traseiro (16) na travessa do rodapé (17), encaixar as sapatas deslizantes (I).

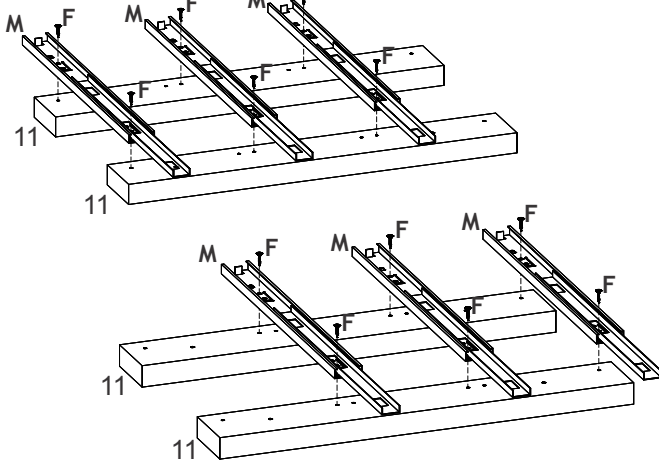


- 03** Desmontar as corredeiras e prender nos montantes (11) de forma que se tenha torre direita e esquerda.

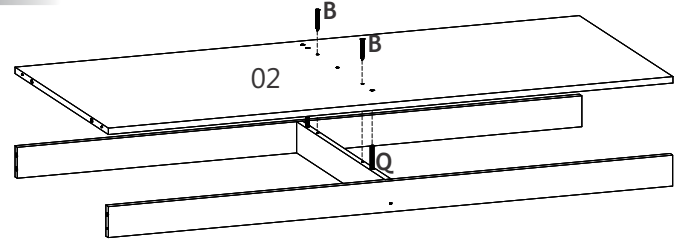
Para desmontar destrave e puxe o trilho para fora.



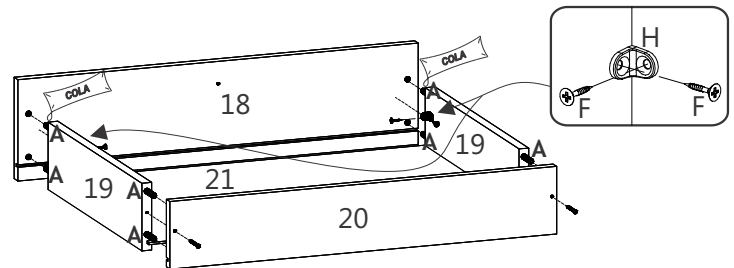
Obs: Prender corredeira na 2ª marcação do montante de baixo para cima.



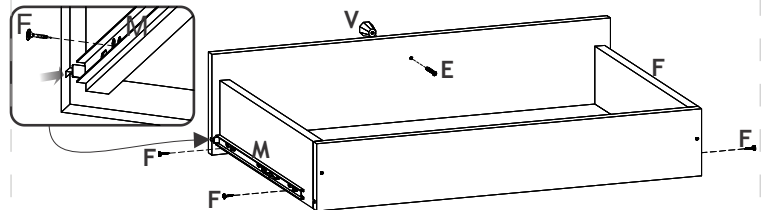
- 02** Fixar a base (02) no requadro do roupeiro.



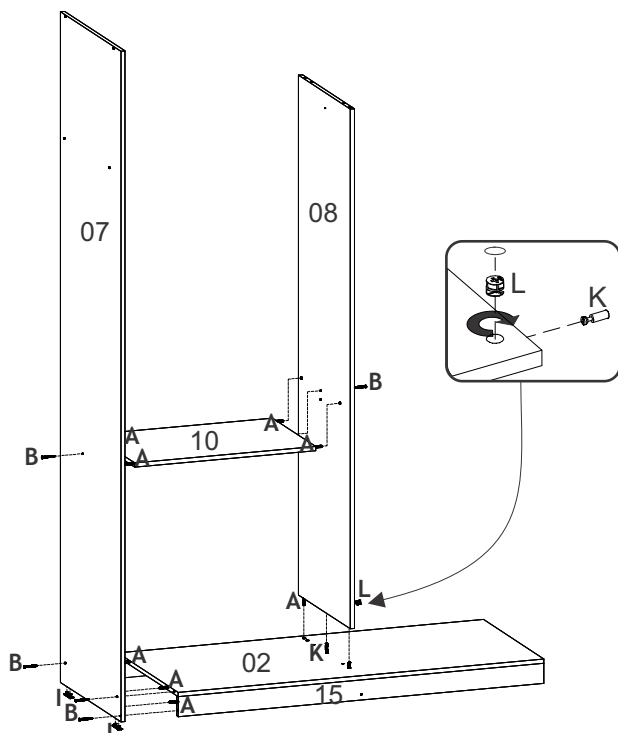
- 04** Montar a costa da gaveta (20) com as laterais (19), encaixar o fundo (21) e prender a frente de gaveta (18) com cantoneiras (H) e cola.



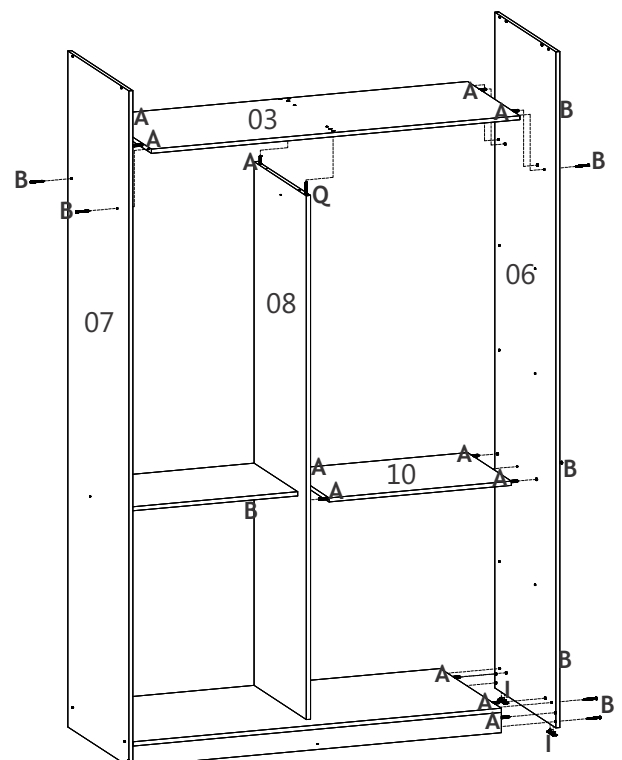
- 05** Prender as corredeiras (M) nas laterais de gaveta (19) centralizando-as com a ranhura do fundo. Fixar puxador (V).



- 06** Encaixar sapata (I) na lateral esquerda (07) fixando na base(02) e rodapé (15), encaixar divisória (08) na base, fixar a prateleira (10).



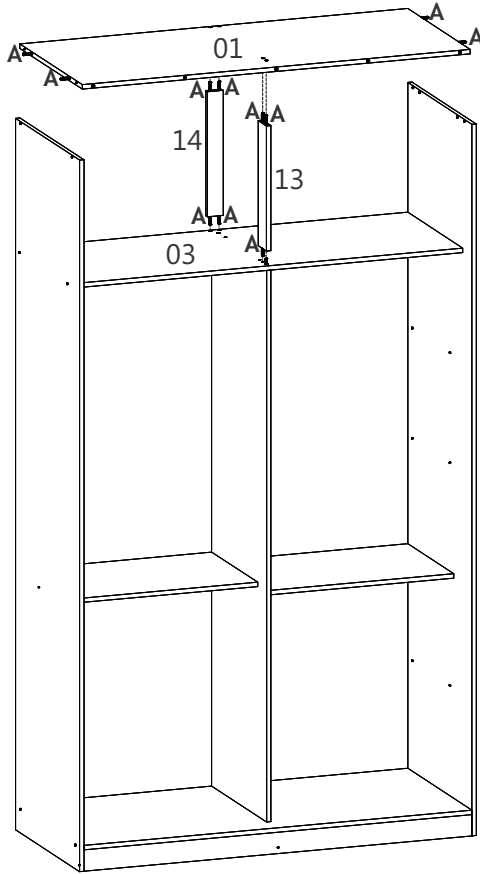
- 07** Encaixar sapata (I) na lateral direita (06) fixando na dase (02), rodapé (15) prateleira (10) encaixando maleiro (03).



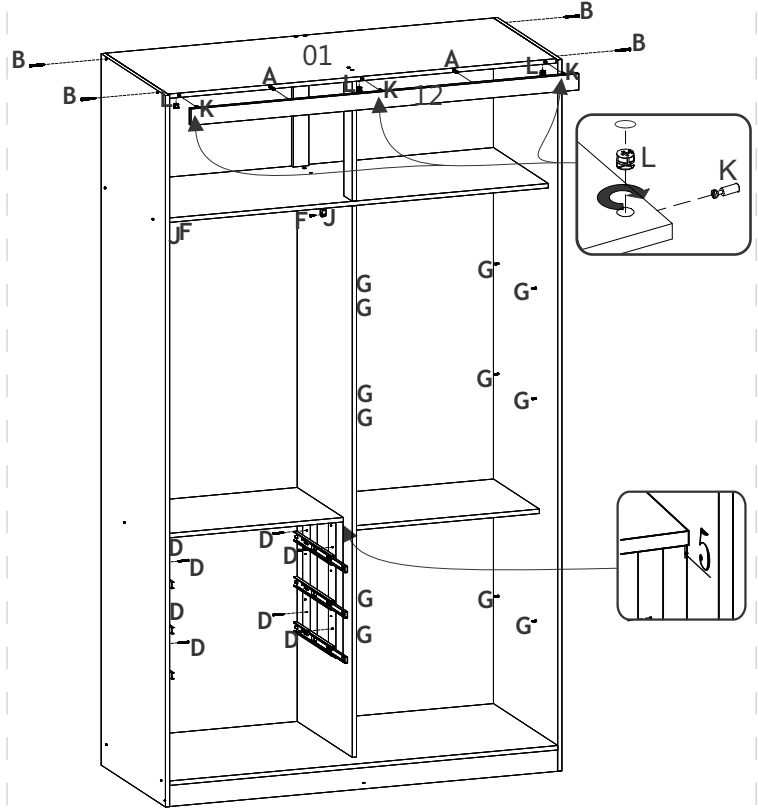


FERRAMENTAS NÃO INCLUIDAS
NO TOOLS INCLUDED
HERRAMIENTAS NO INCLUIDAS

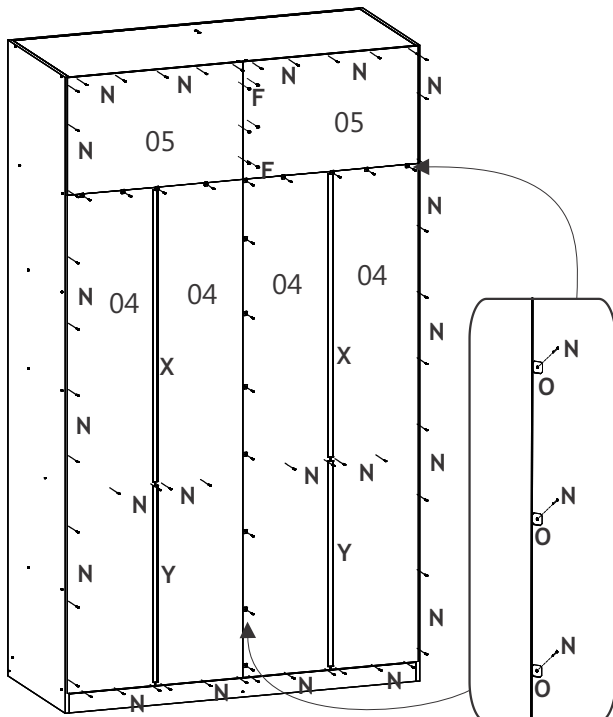
- 08** Encaixar a pilasta dianteira (13) e trazeira (14) no maleiro (03). Encaixar teto (01).



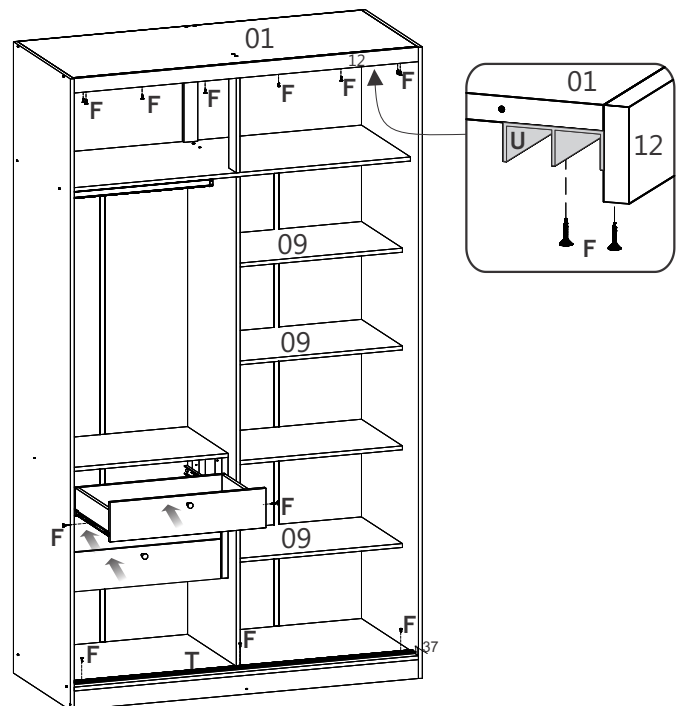
- 09** Fixar teto (01) encaixar vista (12) no teto. Prender os montantes com as corredeças na lateral e divisórias, recuado 5mm da prateleira. Fixar acessórios internos: suporte prateleira (G) e suporte cabideiro (J).



- 10** Pregar (N) costas do roupeiro (04,05), usar fixador de costas (O) entre duas costas e perfil "H" (X,Y).



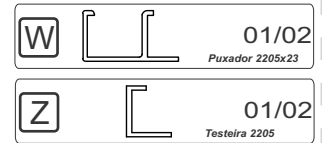
- 11** Encaixar as gavetas nas corredeças, regula-las e travá-las (F). Encaixar as prateleiras (09). Fixar trilho inferior (T) 37mm da borda e guia superior (U). Colocar tapa-furo em todos parafusos aparente.



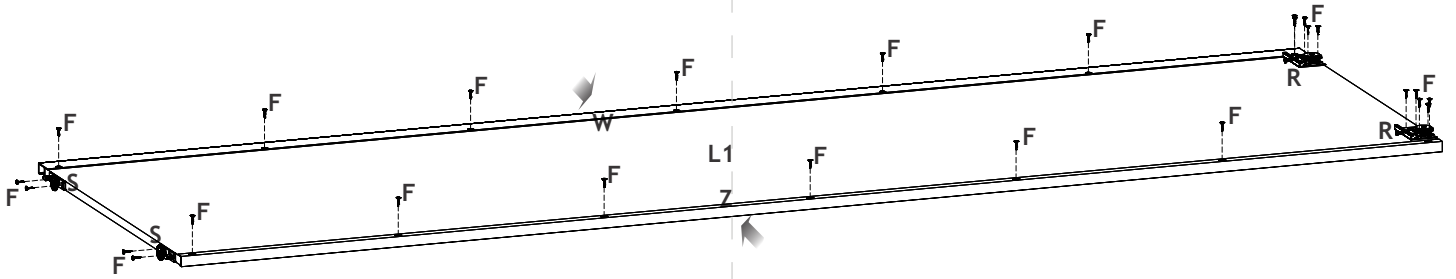


FERRAMENTAS NÃO INCLIDAS
NO TOOLS INCLUDED
HERRAMIENTAS NO INCLUIDAS

CÓD.	Nº	PORTA	QUAN.
222377	1L	Porta MDF 2265x655x15	2x1
222378	1E	OU PORTA ESPELHO Porta Espelho 2265x685x15	2x1



12 Escolher o lado do painel na cor desejada e encaixar o perfil puxador (W) e testeira (Z) alinhado com a base do painel (L1). Fixar rodízio superior (S) e rodízio inferior (R).



19 Encaixar as portas a partir da parte superior alinhando com a parte inferior. Regular o rodízio inferior (R) alinhando as portas com a lateral.

