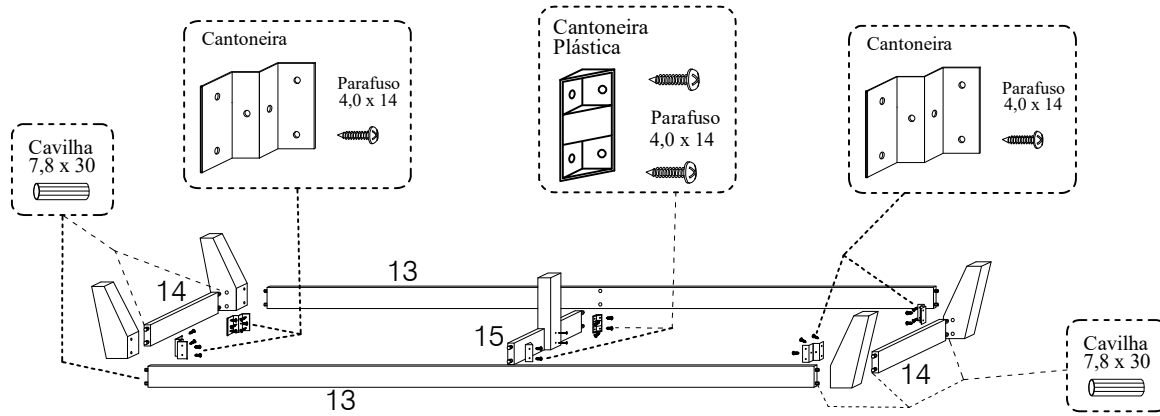
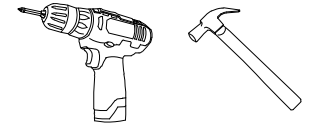


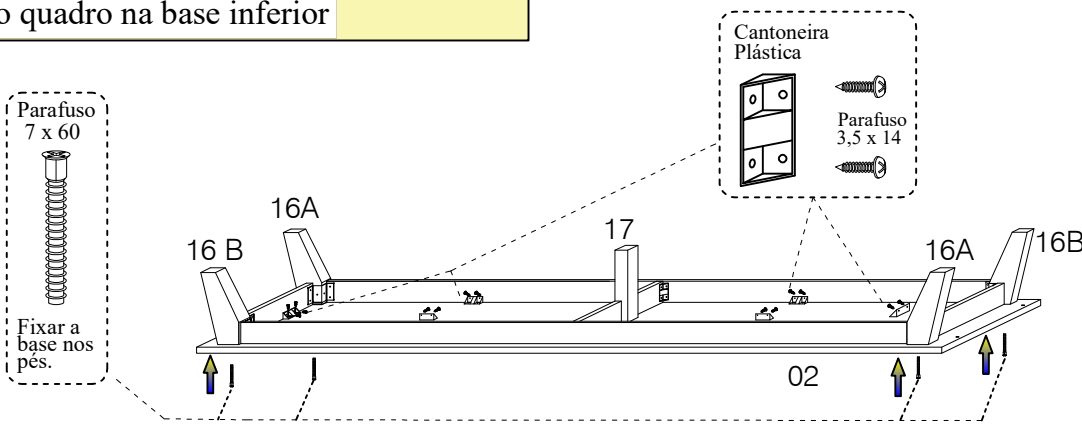
Montagem do quadro dos pés



-Ferramentas necessárias



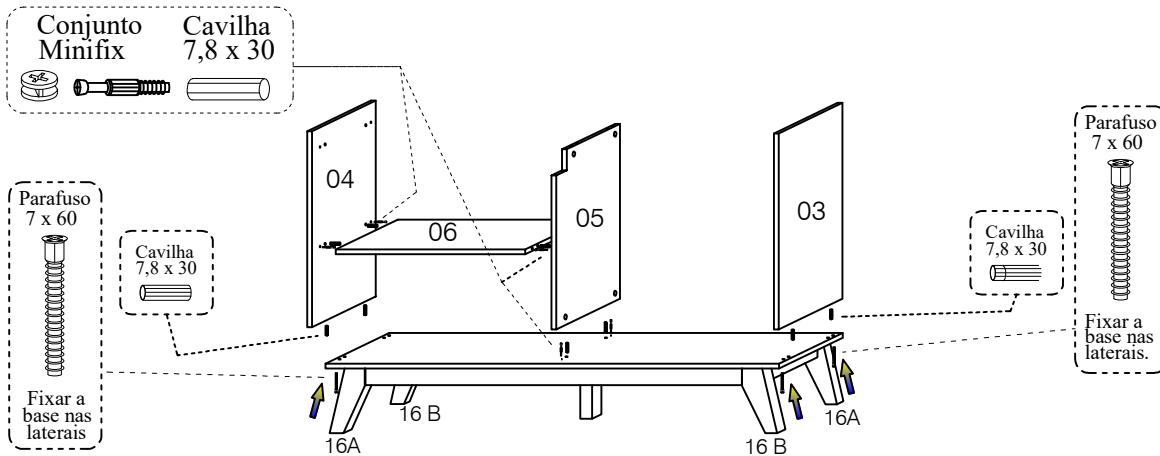
Fixar o quadro na base inferior



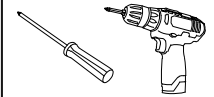
-Ferramentas necessárias



-Montagem das laterais/ divisória e prateleira

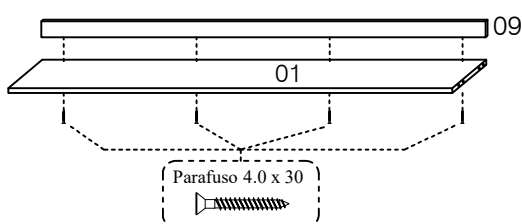


-Ferramentas necessárias

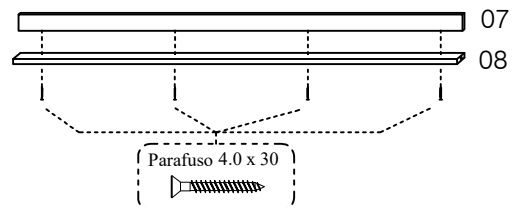


-Montagem tala do tampo sup. / tala frontal

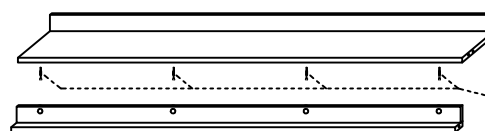
-Montagem tala do tampo superior



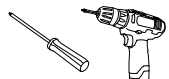
-Montagem talas vertical/ horizontal



-Fixação das talas no tampo

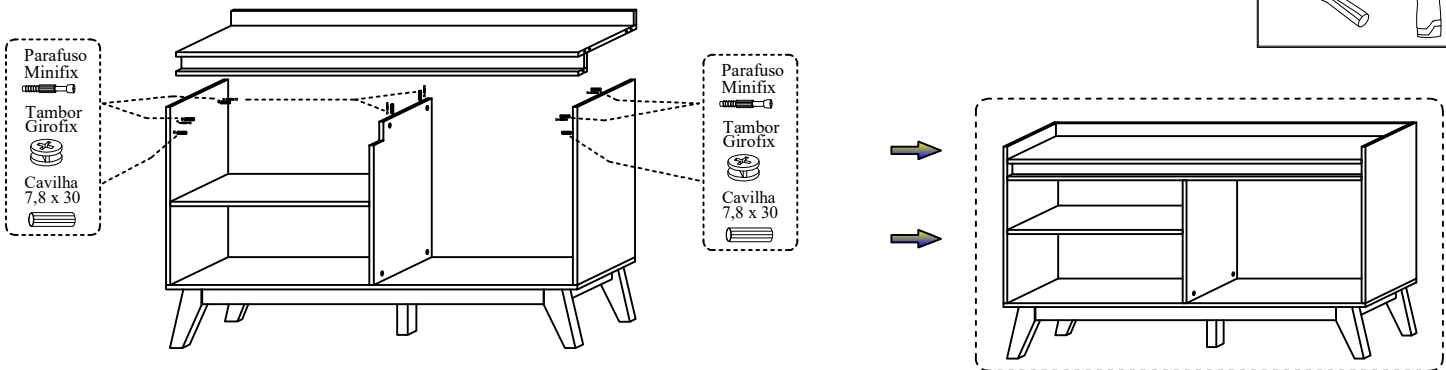
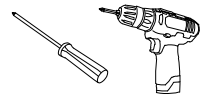


-Ferramentas necessárias



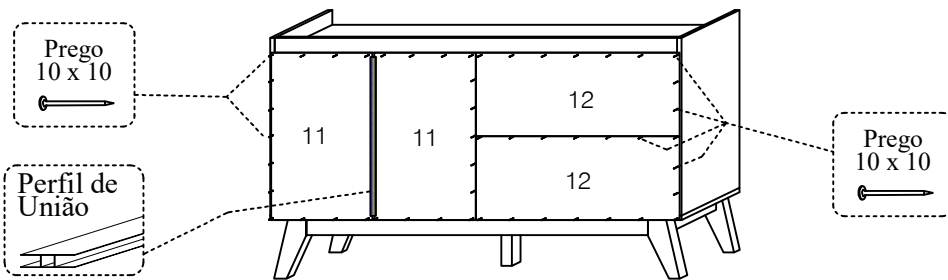
-Montagem do tampo superior

-Ferramentas necessárias



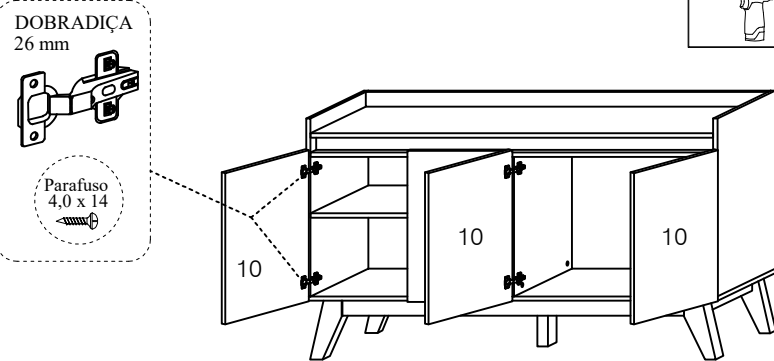
-Fixação do fundo traseiro

-Ferramentas necessárias

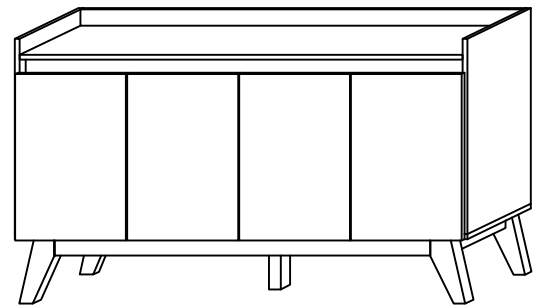


-Fixação das portas.

-Ferramentas necessárias



-Montagem final



FICHA TÉCNICA PEÇAS

Nº	REF.	PEÇAS	QT.
01	24484	Tampo superior	01
02	24483	Base inferior	01
03	24481	Lateral externa direita	01
04	24493	Lateral externa esquerda	01
05	24482	Divisória interna	01
06	24492	Prateleira	01
07	24485	Tala vertical frontal	01
08	24486	Tala horizontal frontal	01
09	24490	Tala tampo superior	01
10	24491	Portas	04
11	24495	Fundo traseiro vertical	02
12	24494	Fundo traseiro horizontal	02
13	24487	Rodapé frontal/ traseiro	02
14	24488	Rodapé lateral	02
15	24489	Trava central rodapé	01
16	M1523	Pés buffet	04
17	M1255	Pés central buffet	01

FERRAGENS E ACESSÓRIOS

	QT.
TAMPA ADESIVA	16
TAMBOR MINIFIX	
PINO MINIFIX	
PARAFUSO 4,0 x 30	08
FIXAR TALA DO TAMPO E TALA FRONTAL HORIZONTAL	
PARAFUSO 4,0 x 14	88
FIXAR DOBRADIÇAS E CANTONEIRAS	
CAVILHA 7,8 x 30	22
TAMPO/ BASE/ LATERAIS/ RODAPÉS/ TALA HORIZONTAL	
PARAFUSO 7 x 60 RETA PRETO	08
FIXAR PÉS, E LATERAIS NA BASE	
PREGO 10 x 10	30
FIXAR FUNDO TRASEIRO	
DOBRADIÇA 26mm	08
CANTONEIRA PLÁSTICA	08
FIXAR RODAPÉ NA BASE	
CANTONEIRA METAL	04
FIXAR RODAPÉ NOS PÉS	