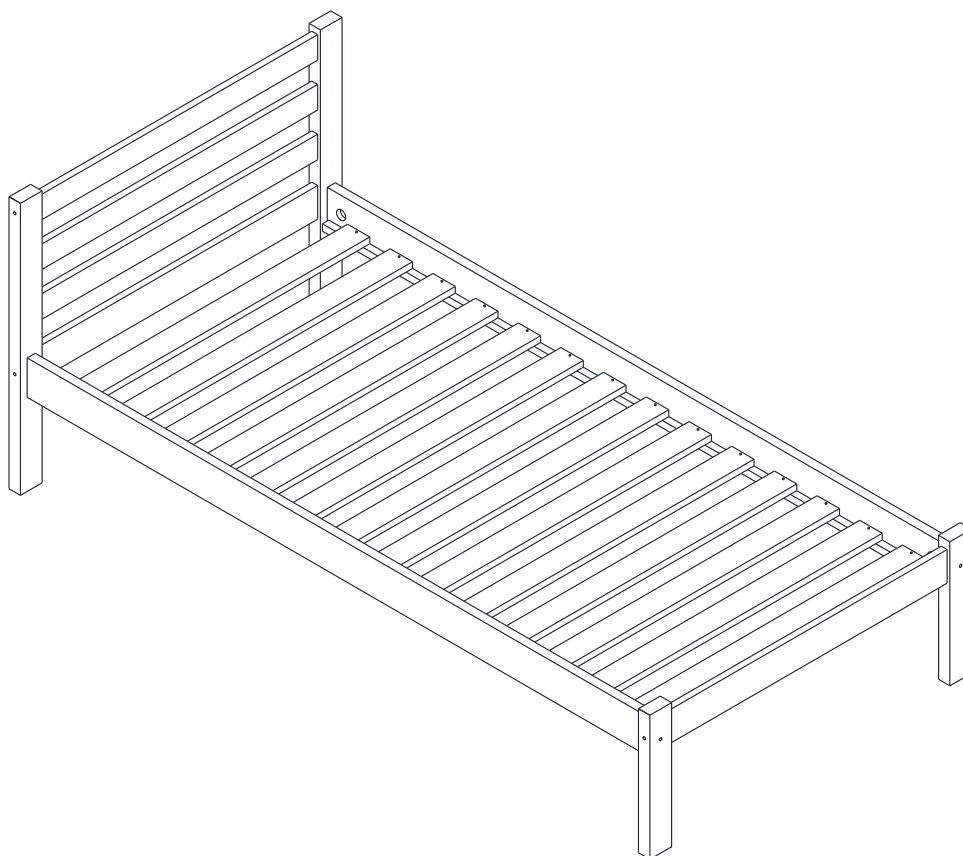




## CAMA DE SOLTEIRO LINNA



**Parabéns!** Você acaba de adquirir a **Cama de Solteiro Linna** da **Arbol Movelaria**. Esperamos que tenha uma experiência única com ela. Por isso, pensamos em cada detalhe para que você se sinta realizado. Aproveite e até a próxima!

### **Como trocar seu produto**

Se seu produto chegou com algum defeito você tem 7 dias para solicitar a troca. Você vai precisar:

- 1 Ter em mãos as fotos das peças com defeito; descrição; código (como está aqui no manual) e quantidade de peças com defeito.
- 2 Acesse o chat em nosso site.
- 3 Selecione o seu pedido, e depois a opção "Quero trocar um produto".
- 4 Pronto, agora é só preencher as informações e enviar. Entraremos em contato por e-mail para te dar todas as instruções.

### **Dicas para prolongar a vida útil do móvel**

- 1 Retire o pó com uma flanela seca, depois use um pano macio, levemente umedecido com água. Pode utilizar detergente neutro ou sabão neutro.
- 2 Reaperte os parafusos de tempos em tempos para garantir a estabilidade e durabilidade.
- 3 O acabamento do seu produto pode ser danificado pela falta de ventilação e excesso de calor.

Para a montagem do produto você vai precisar de:



- ✓ Confira as peças, componentes e se possui as ferramentas necessárias para a montagem
- ✓ Para proteger seu móvel, coloque as peças sobre um tapete.
- ✓ Para realizar a montagem, é necessário 2 pessoa.  
Convide sua família e amigos para montar com você.

### LISTA DE FERRAGENS

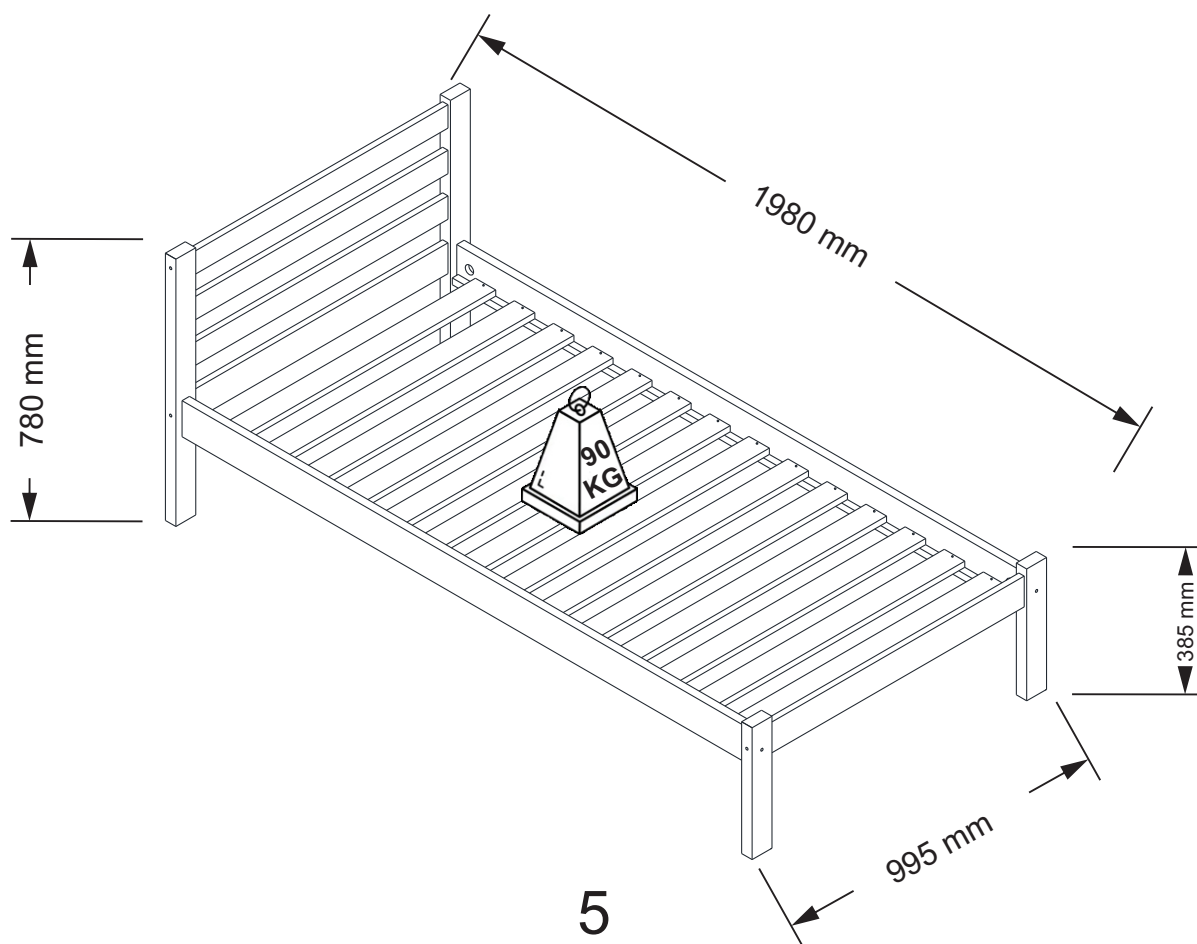
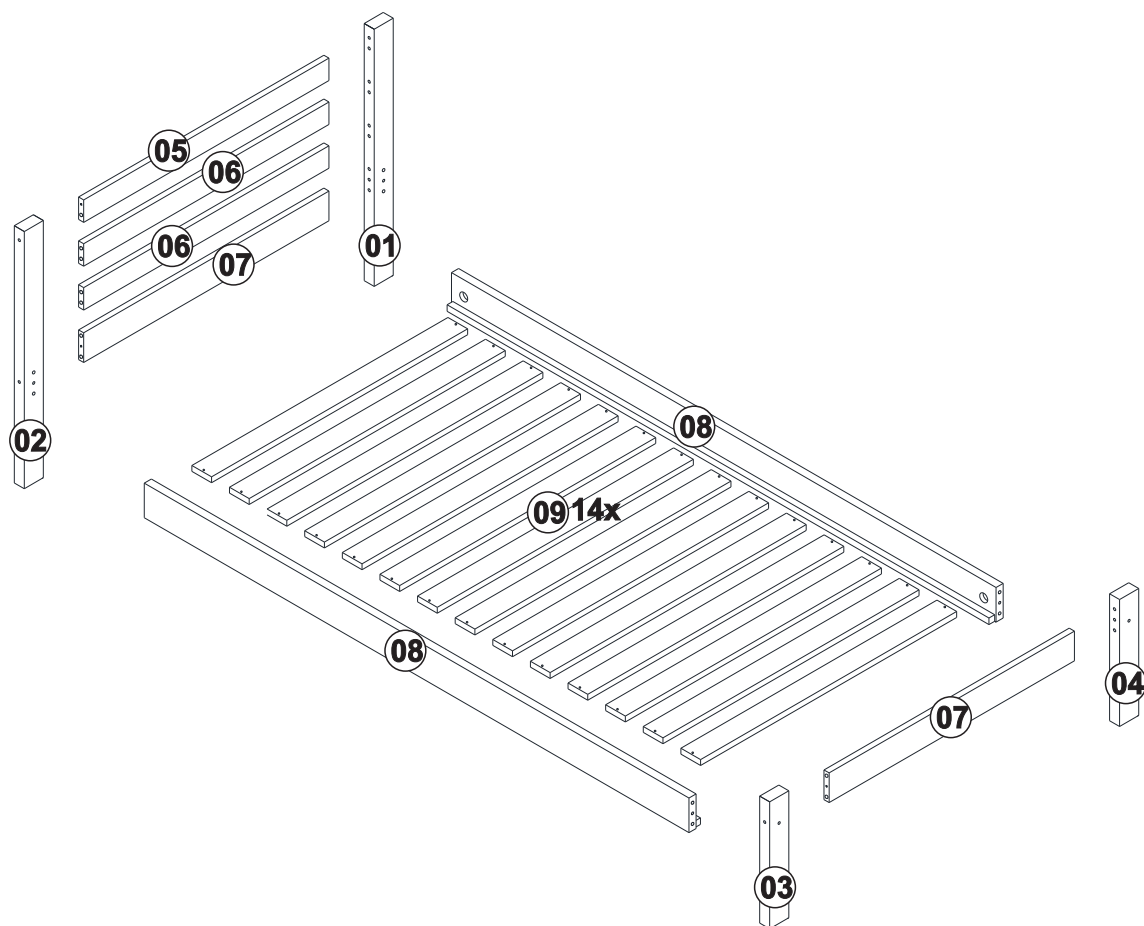
REF.	CÓD.	DESCRIÇÃO	ILUSTRAÇÃO	QTD.
A	01	Cavilha Ø10x40mm		26
B	02	Parafuso 1/4"x80mm		04
C	03	Parafuso 7,0x100mm		06
D	04	Parafuso 4,0x35mm		28
E	05	Porca Elíptica 1/4"x25mm		04
F	06	Chave Allen Z 4mm		01
G	07	Distanciadores		02

# LISTA DE PEÇAS

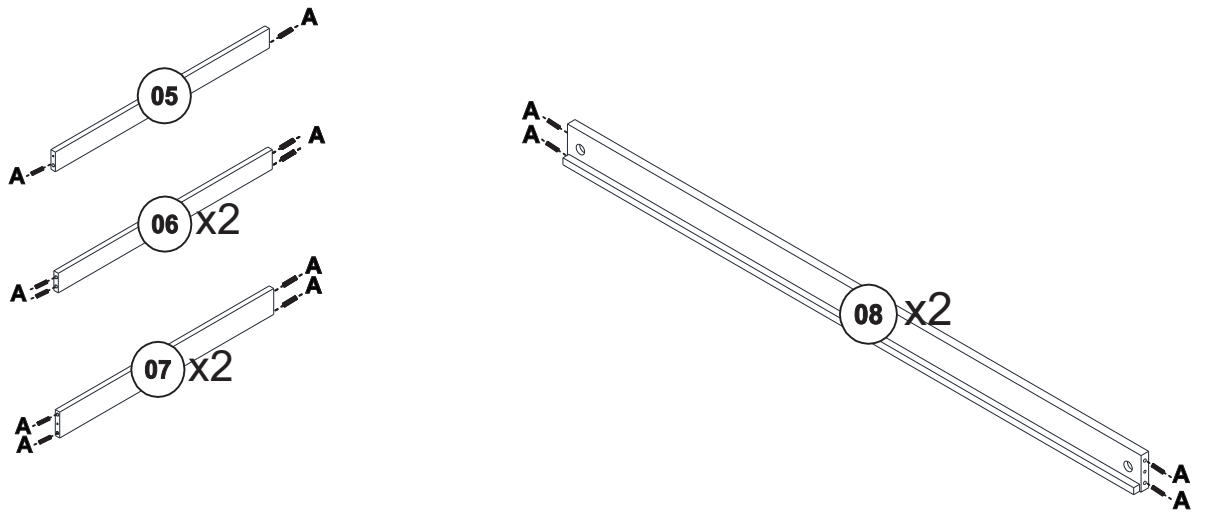
## PEÇAS POR VOLUME

### VOLUME 01

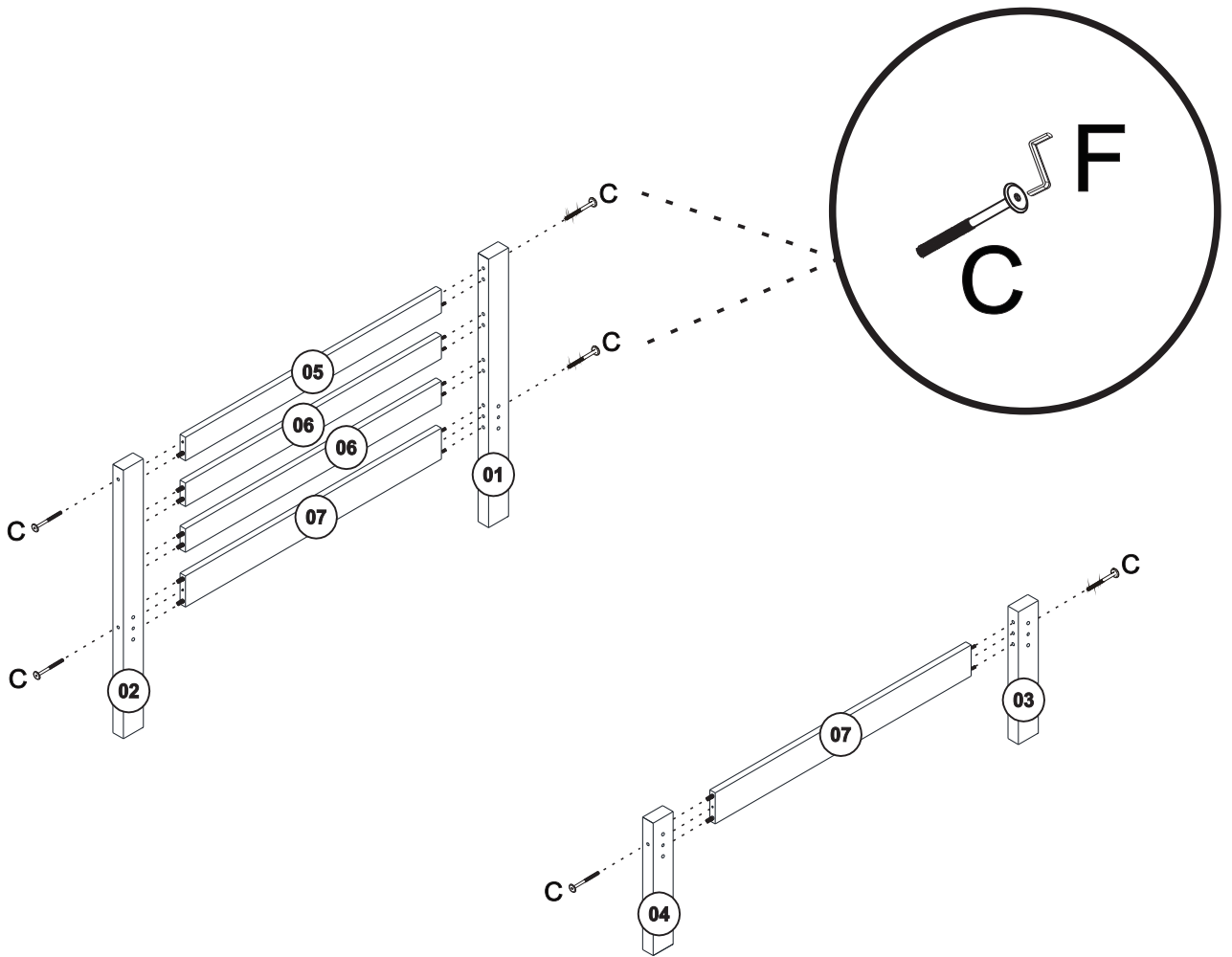
Nº PEÇA	CÓD.	DESCRIÇÃO	QTD	DIMENSÕES (mm)			PESO KG
				COMP	LARG	ESP	
01	01	Pé Cabeceira	01	780	67	35	0,8
02	02	Pé Cabeceira	01	780	67	35	0,8
03	03	Pé Peseira	01	385	67	35	0,35
04	04	Pé Peseira	01	385	67	35	0,35
05	05	Travessa Superior Cabeceira	01	860	68	18	0,7
06	06	Travessa Central Cabeceira	02	860	68	18	1,4
07	07	Travessa Inferior Cab/Pes.	02	860	90	18	1,6
08	08	Barra Lateral	02	1910	105	25	6,8
09	09	Estrados	14	897	68	18	7,7



# 1

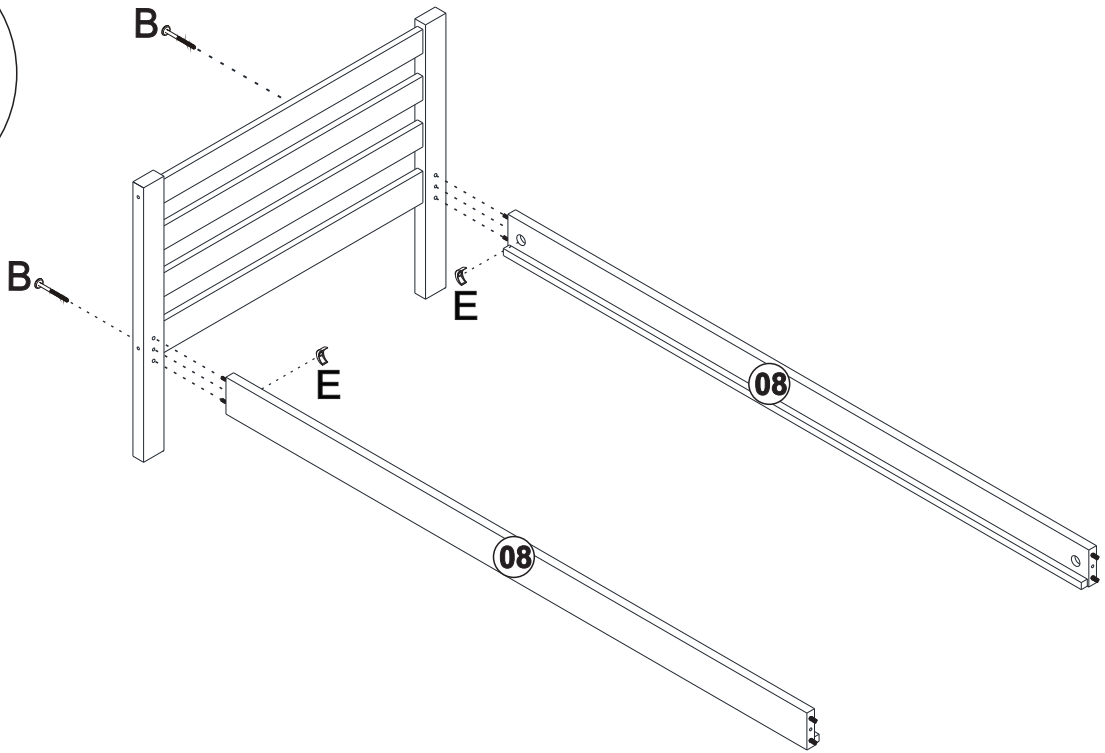
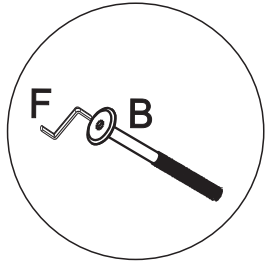


# 2



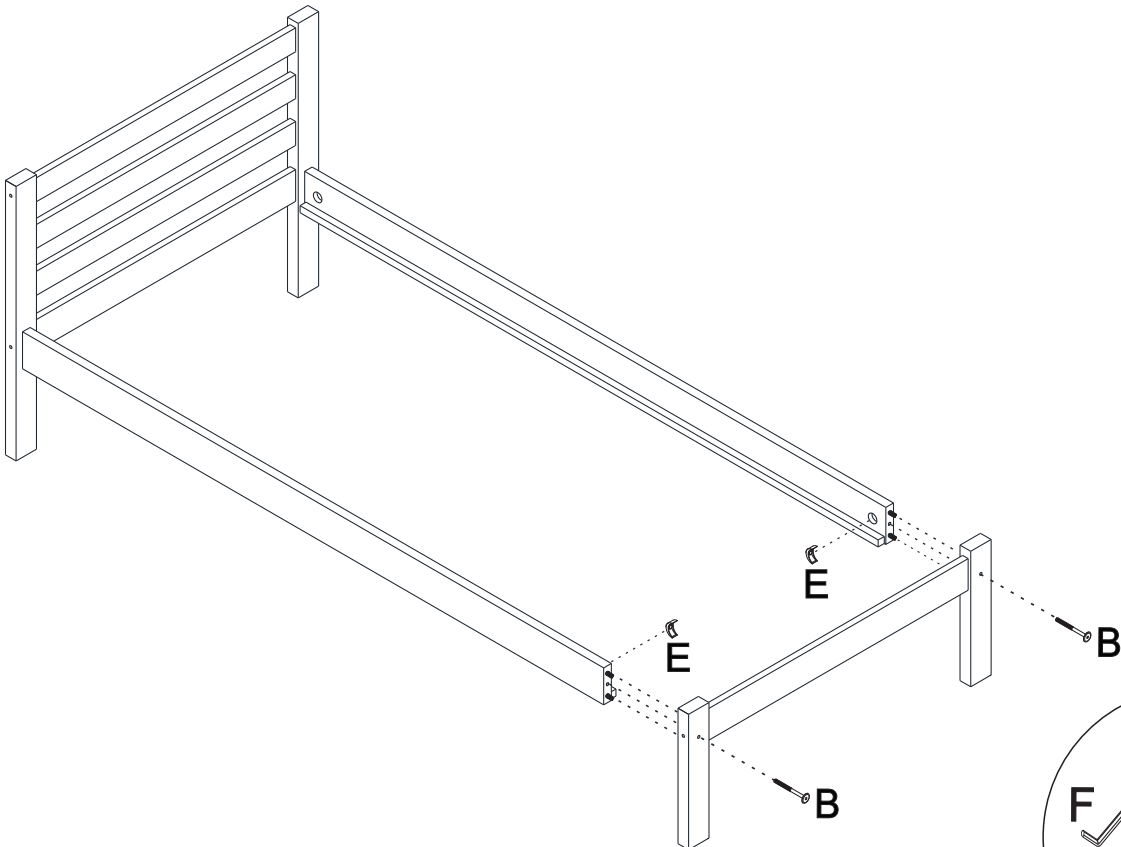
# 6

3

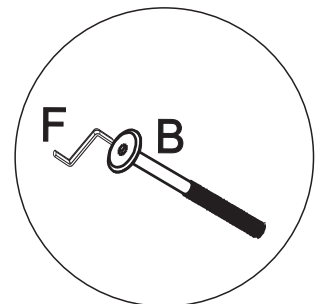


<b>F</b>  <b>01x</b> 4mm	<b>E</b>  <b>02x</b> Ø1/4"x25mm	<b>B</b>  <b>02x</b> Ø1/4"x80mm - Ø17
--	---	---

4

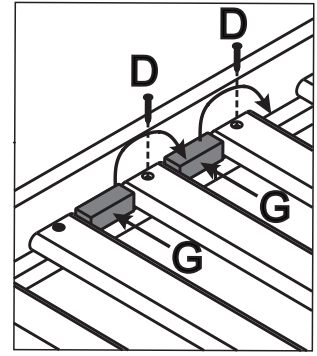
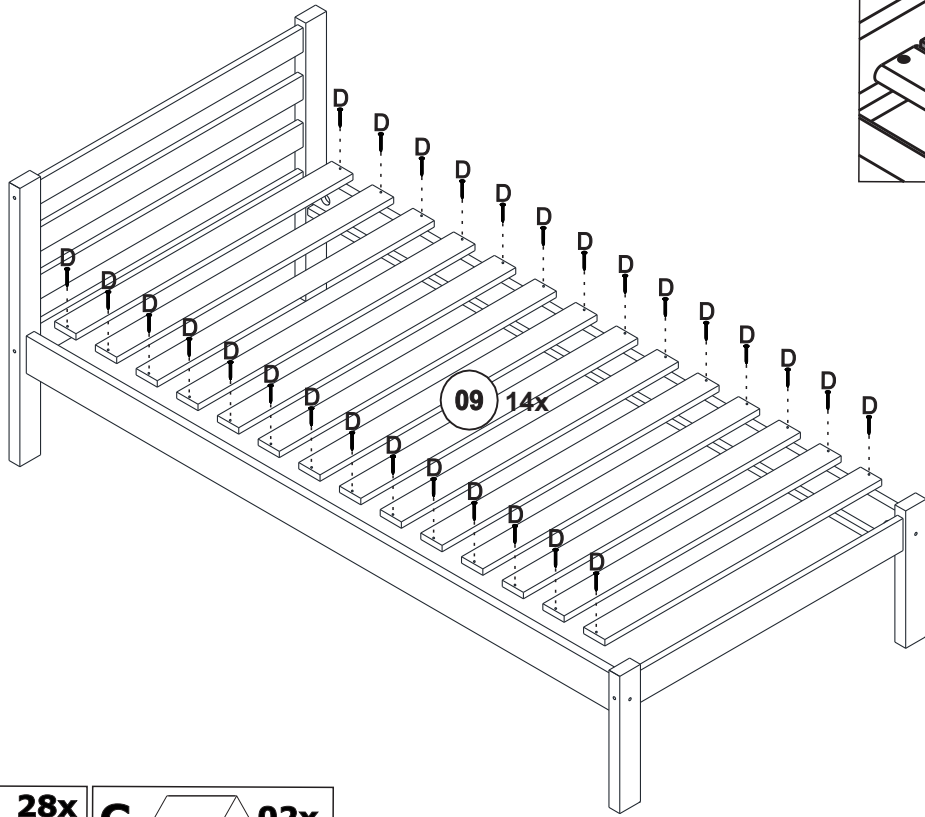


<b>F</b>  <b>01x</b> 4mm	<b>E</b>  <b>02x</b> Ø1/4"x25mm	<b>B</b>  <b>02x</b> Ø1/4"x80mm - Ø17
--	---	---

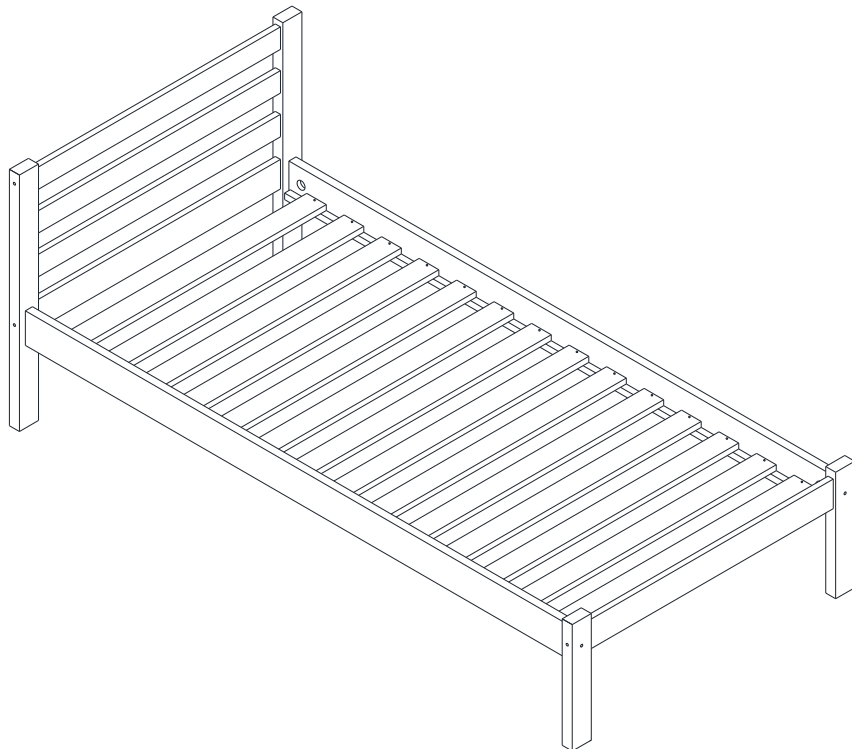


7

5



<b>D</b>  <b>28x</b> Ø4,0x35mm	<b>G</b>  <b>02x</b>
--	---



8