

# **MANUAL DE MONTAGEM**

ASSEMBLY INSTRUCTIONS

INSTRUCCIONES DE MONTAJE

NOTICE DE MONTAGE

MONTAGEANLEITUNG



COD: 1029000

REV. 01 - 02/12/2022

# OBSERVAÇÕES IMPORTANTES IMPORTANT REMARKS OBSERVACIONES IMPORTANTES REMARQUES IMPORTANTES WICHTIGE HINWEISE



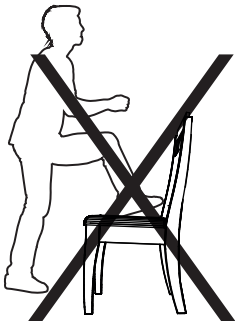
Limpe com um pano limpo e umedecido em água e sabão neutro. Não utilizar produtos químicos e abrasivos.

Wipe clean using a damp cloth and a mild cleaner. Don't use abrasive and chemical products.

Limpie con un paño limpio humedecido con agua y jabón neutro. No utilice productos químicos y abrasivos.

Nettoyez avec un chiffon propre imbibé avec d'eau et de savon doux. N'utilisez pas de produits chimiques et abrasifs.

Mit einem sauberen und angefeuchteten Tuch mit Wasser und milder Seife abwischen. Verwenden Sie keine Chemikalien und Scheuermittel.



**!**  
EVITE ACIDENTES  
AVOID ACCIDENTS  
PREVENIR ACCIDENTES  
ÉVITER LES ACCIDENTS  
UNFÄLLE VERMEIDEN

Não escale ou se apoie na cadeira.  
Do not climb or lean on the chair.  
No se suba ni se apoye en la silla.

Ne grimpez pas et ne vous appuyez pas sur la chaise.  
Nicht auf den Stuhl klettern oder sich darauf stützen.

## ACESSÓRIOS HARDWARE HERRAJES ACCESSOIRES ZUBEHÖR

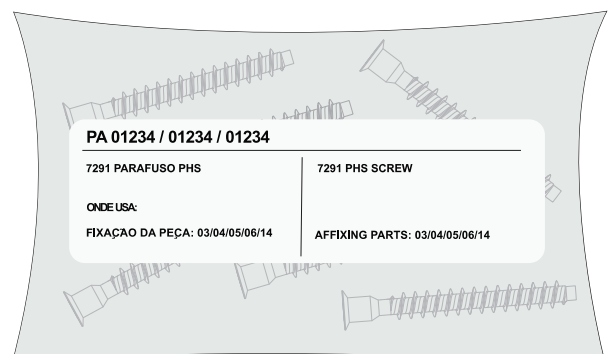
Identifique e separe os acessórios utilizados. Em cada embalagem, uma etiqueta identifica as peças e onde utilizá-las.

Identify and separate the hardware used in the assembly. There's a label on each package identifying the parts and where to use them.

Identifique y separe los accesorios utilizados en el montaje. Observe la etiqueta en cada paquete para saber donde montar.

Identifiez et séparez les accessoires à être utilisés. Dans chaque emballage il y a une étiquette pour identifier les pièces et où les utiliser.

Identifizieren und trennen Sie die verwendeten Zubehöre. Auf jeder Verpackung sind die Teile und deren Verwendungszweck auf einem Etikett angegeben.

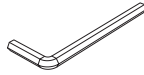


COD. 14522 - 04X  
M6 X 35



A

COD. 9267 - 01X



B

SAPATA - 04X  
PLASTIC STOPPER - 04X  
ALMOHADILLA DE  
PLASTICO - 04X  
BOUCHON PLASTIQUE - 04X  
KUNSTSTOFFSTOPPER - 04X

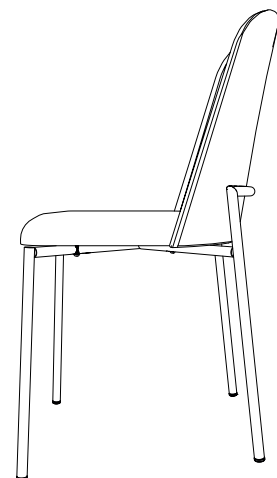
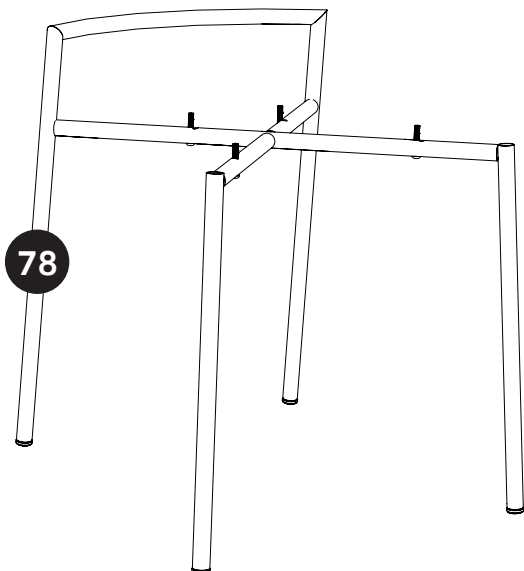
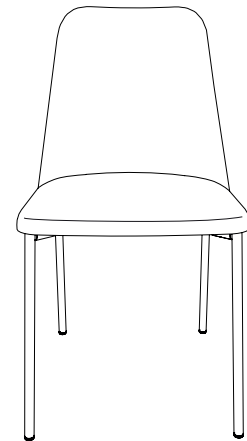
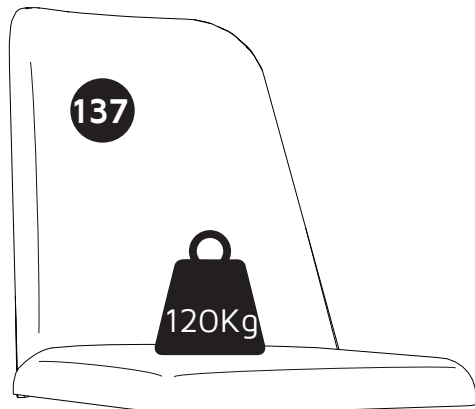


C

## DESCRIÇÃO/ DESCRIPTION/ DESCRIPCIÓN/ DESCRIPTION/ BESCHREIBUNG

CÓD:1029000

PEÇA PART PIEZA PIÈCE STÜCK	QUANTIDADE QUANTITY CANTIDAD QUANTITÉ MENGE	DESCRIÇÃO	DESCRIPTION	DESCRIPCIÓN	DESCRIPTION	BESCHREIBUNG	CAIXA BOX CAJA BOÎTE BOX
78	01	BASE DE AÇO	STEEL BASE	BASE DE ACERO	BASE EN ACIER	STAHLBASIS	01
137	01	ASSENTO / ENCOSTO	SEAT / BACKREST	ASIENTO / RESPALDO	SIÈGE / DOSSIER	SITZ / RÜCKENLEHNE	01



120Kg = 264Lb

01



**Atenção**  
Attention  
Atención  
Attention  
Achtung

COD.14522	COD. 9267	
<b>A</b>	<b>B</b>	<b>C</b>

