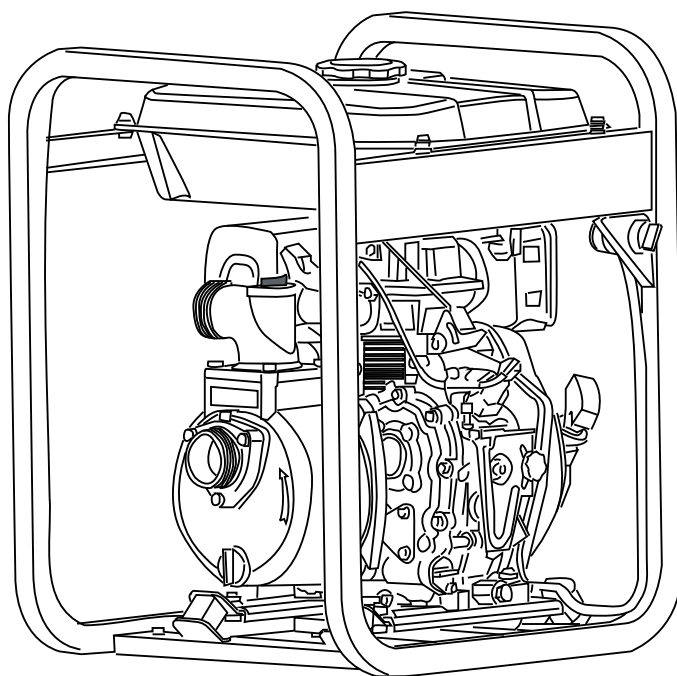


Branco XS



Manual de Instruções

Motobombas



BD-700(E) XS
BD-705(E) XS
BD-710(E) XS
BD-716(E) XS

Todas as informações e especificações contidas neste manual vão ajudá-lo a ter os melhores resultados com a sua nova motobomba e a operá-la com segurança. Leia e observe atentamente todas as informações deste manual.

Este manual deve ser considerado parte permanente da motobomba.

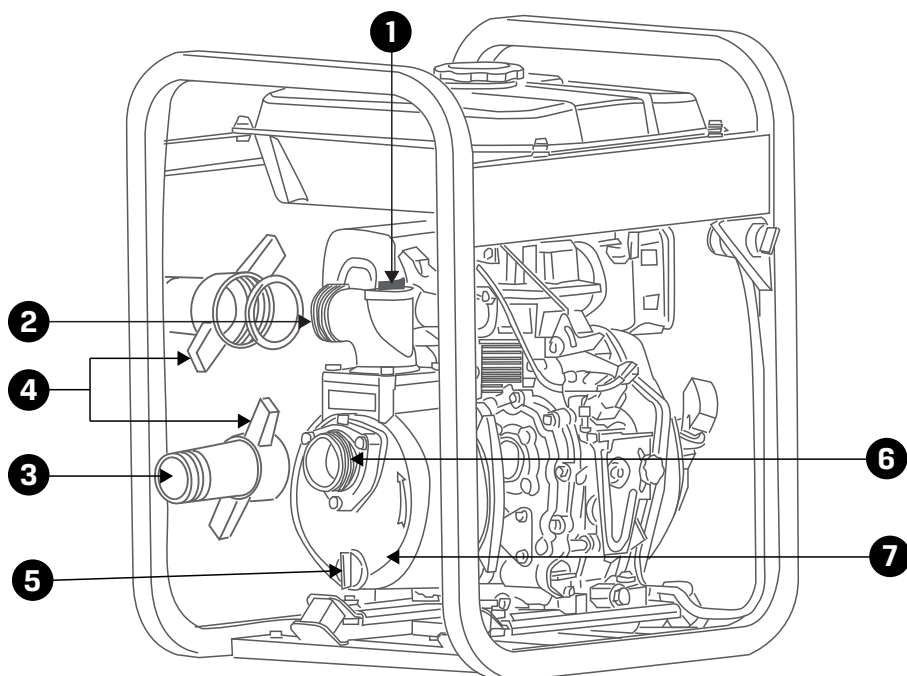
Se qualquer parte deste manual não for compreendida, consulte a Assistência Autorizada BRANCO mais próxima, quanto aos procedimentos de partida, funcionamento e manutenção.

Branco Produtos de Força e Energia

Índice

Componentes da bomba	6
Normas de segurança	8
Símbolos de segurança	9
Operação da bomba	10
Diagnósticos da bomba	13
Especificações da bomba	14

Componentes da bomba

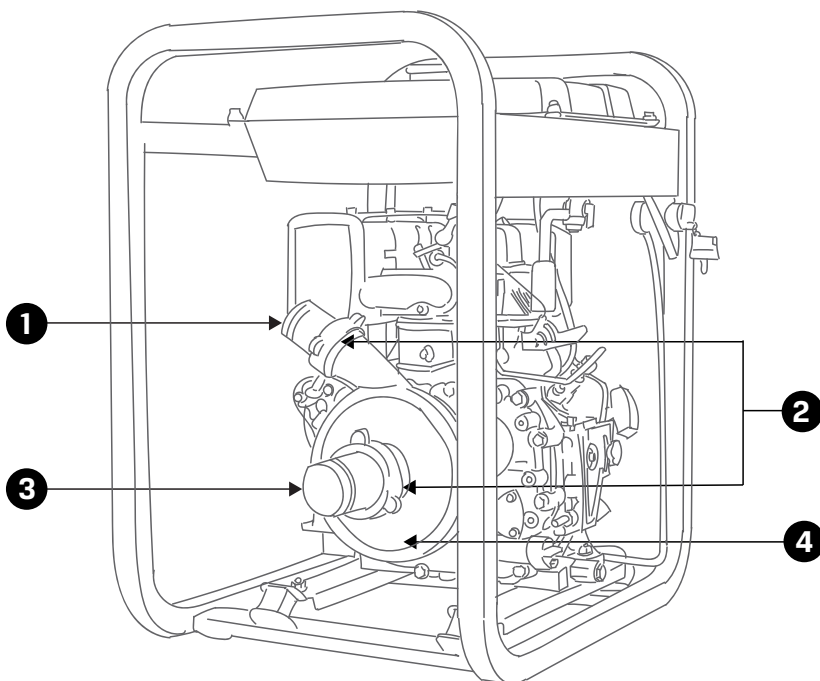


MOTOBOMBAS AUTOESCORVANTES

1. Bujão de água
2. Bocal de recalque
3. Adaptador do bocal
4. Hastes para fixação
5. Bujão para dreno de água
6. Bocal de sucção
7. Carcaça da bomba

A PARTE INTERNA DA BOMBA CONTÉM: PORTA ROTOR, ROTOR, SELO MECÂNICO E JUNTA/ANÉL DE VEDAÇÃO.

Componentes da bomba



MOTOBOMBAS CENTRÍFUGAS

1. Adaptador do bocal de recalque
2. Hastes para fixação
3. Adaptador do bocal de sucção
4. Carcaça da bomba

A PARTE INTERNA DA BOMBA CONTÉM: ROTOR, SELO MECÂNICO E JUNTA DE VEDAÇÃO.

Normas de segurança

As nossas motobombas são projetadas para trabalhar de forma segura, se operados de acordo com as instruções.

- **Certifique-se que o local está bem ventilado para evitar perigo de incêndio;**
- **O motor deve ser colocado a uma distância mínima de 1 metro de paredes ou outros equipamentos durante o funcionamento;**
- **Nunca deixe objetos inflamáveis perto da motobomba;**
- **Abasteça o tanque de combustível em locais ventilados e com o motor desligado;**
- **Não bombear líquidos inflamáveis e líquidos que possam provocar corrosão na motobomba**
- **Verifique a condição geral das mangueiras (sucção / recalque);**
- **Certifique-se de que todas as porcas, parafusos e conectores estejam bem apertados;**
- **Cuidado com os gases do escapamento, pois são altamente prejudiciais a saúde;**
- **Durante o funcionamento da motobomba, mantenha afastado objetos, crianças e animais a fim de evitar acidentes;**
- **O operador deve conhecer todos os controles/conexões da motobomba;**

Símbolos de segurança



Leia e observe atentamente todas as informações deste manual antes de utilizar a motobomba.



ATENÇÃO!



Capacete, protetor auricular e óculos de segurança.



Botas e luvas.



CUIDADO! O combustível em contato com a motobomba durante o funcionamento pode causar risco de explosão.



ATENÇÃO! Durante o funcionamento da motobomba algumas de suas partes podem gerar altas temperaturas, ocasionando graves queimaduras se em contato com a pele.



Abasteça a motobomba com o óleo especificado antes de utilizar.

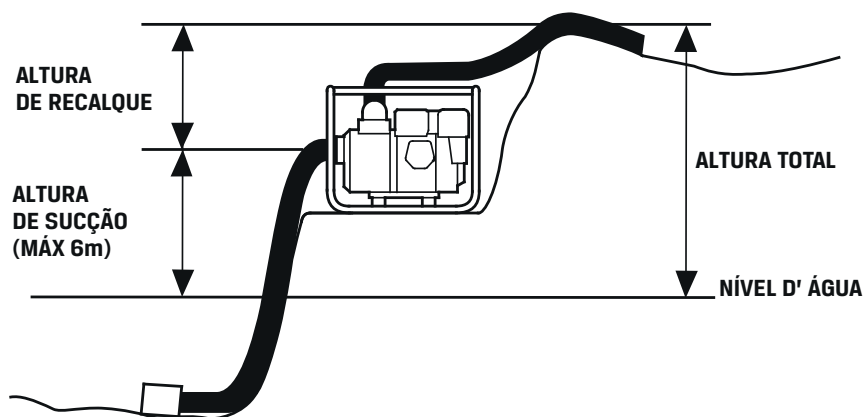


Complete o tanque de combustível com diesel de boa qualidade antes de utilizar.

Operação da bomba

INSTALAÇÃO

- Recomenda-se que este equipamento seja instalado, e reparado por uma Assistência Técnica Autorizada BRANCO, ou por um técnico qualificado.
- Para garantir um melhor desempenho coloque a motobomba em uma superfície plana e o mais próximo possível da água a ser bombeada (sucção).
- A capacidade de recalque é sempre maior do que a capacidade de sucção, assim é importante que a tubulação de sucção seja a menor da altura total.

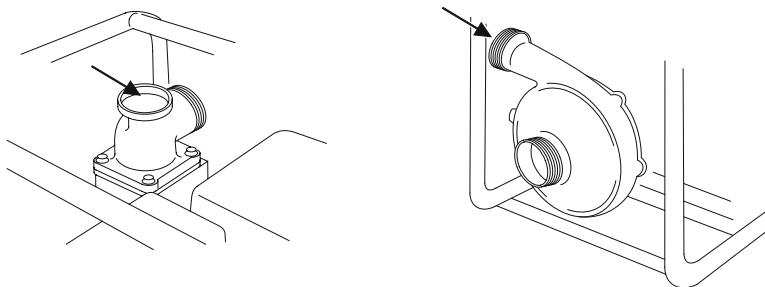


Operação da bomba

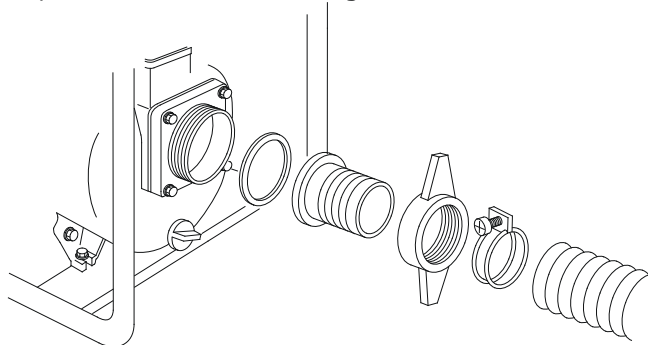
- Antes de conectar a tubulação de recalque, escoe a bomba (encha completamente com água limpa o corpo da bomba e a tubulação de sucção).
- Para modelos que possuem o bujão de água, remova-o antes de adicionar a água e não esqueça de rosquear o bujão novamente.



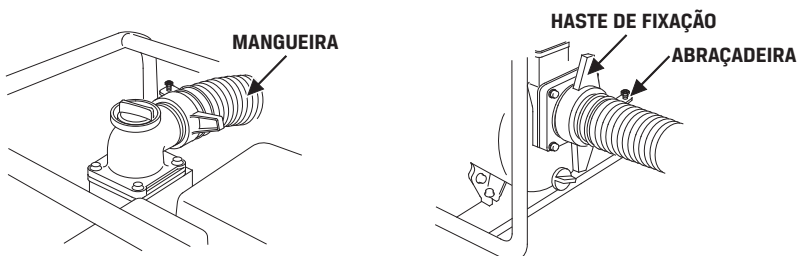
Operar a bomba SEM ÁGUA irá danificar o selo mecânico.



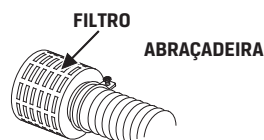
- Instale as tubulações de sucção e recalque nos bocais da motobomba conforme seqüência ilustrada na imagem a baixo:



Operação da bomba



- Na extremidade da mangueira de sucção, realize a fixação do filtro (ralo) com uma abraçadeira (fornecida com a bomba);



O filtro ajudará a impedir que a bomba seja obstruída e/ou danificada;

- Utilize o mínimo possível de conexões na instalação;
- Utilize sempre tubulação com bitola igual a dos bocais da bomba;
- O comprimento e/ou o diâmetro incorreto das mangueiras de sucção e de recalque podem afetar a capacidade de vazão da bomba;
- As mangueiras devem estar bem conectadas e com as abraçadeiras apertadas;

Diagnósticos da bomba

PROBLEMA	CAUSA	SOLUÇÃO
Vazão insuficiente	Altura manométrica elevada	Aumentar a rotação do motor (não ultrapassar o limite de 3600 rpm)
	Entrada de ar na sucção	Verificar possíveis entradas de ar nas conexões. Verificar vedação do bocal de entrada. Fissuras/trincas na tubulação
	Vazamentos	Verificar as conexões, selo mecânico e vedações da sucção
	Cavitação	Verificar se a tubulação de sucção não está mais alta que a entrada de sucção da bomba. Se estiver, baixá-la.
	Válvula de pé subdimensionada ou entupida	A válvula de pé deve ter uma área de passagem de no mínimo uma vez e meia maior que o diâmetro do tubo, caso seja utilizada com filtro, esta medida deve ser de três a quatro vezes o diâmetro do tubo.
Bomba com pressão insuficiente	Rotação baixa	Aumentar a rotação do motor (não ultrapassar o limite de 3600 rpm)
	Vazamentos	Verificar as conexões, selo mecânico e vedações da sucção
	Rotor entupido, quebrado ou desgastado	Limpar o rotor ou substituí-lo
Perda de sucção	Entrada de ar na sucção	Verificar possíveis entradas de ar nas conexões. Verificar vedação do bocal de entrada. Fissuras/trincas na tubulação
	Vazamentos	Verificar as conexões, selo mecânico e vedações da sucção
	Profundidade de sucção excessiva	Abaixar a bomba ou diminuir o diâmetro da tubulação de sucção.
Bomba sobrecarrega o motor	Altura manométrica elevada	Diminuir diâmetro da tubulação ou trocar a bomba por uma que atenda a altura exigida.
	Fluido com presença de sólidos	Redimensionar o motor da bomba
	Rotor raspando na carcaça da bomba	Desmontar a bomba e substituir as buchas espaçadoras. Verificar o comprometimento dos rotores, caso seja necessário, substituí-los.

Especificações da bomba

MODELO	BD-700 XS	BD-700 E XS	BD-705 XS	BD-705 E XS
TIPO	Autoescorvante	Autoescorvante	Autoescorvante	Autoescorvante
PARTIDA	Manual	Elétrica	Elétrica	Manual
POTÊNCIA DO MOTOR	10,6 cv	10,6 cv	6,9 cv	6,9 cv
MODELO DO MOTOR	BD-10.0 XS	BD-10.0E XS	BD-7.0 XS	BD-7.0E XS
SUCÇÃO E RECALQUE	Sucção de 4" e recalque de 4"	Sucção de 4" e recalque de 4"	Sucção de 3" e recalque de 3"	Sucção de 3" e recalque de 3"
NÚMERO DE ROTORES	01	01	01	01
TIPO DE ROTOR	Semiaberto	Semiaberto	Semiaberto	Semiaberto
DIÂMETRO DO ROTOR	139 mm	139 mm	120 mm	120 mm
ALTURA MANOMÉTRICA MÁXIMA	30 MCA	30 MCA	30 MCA	30 MCA
SUCÇÃO MÁXIMA	6 m	6 m	7 m	7 m
VAZÃO MÁXIMA	96 m³/h	96 m³/h	55 m³/h	55 m³/h
OUTROS	Carcaça em alumínio e hidráulica em ferro fundido	Carcaça em alumínio e hidráulica em ferro fundido	Carcaça em alumínio e hidráulica em ferro fundido	Carcaça em alumínio e hidráulica em ferro fundido
CAPACIDADE DO TANQUE	12 l	12 l	12 l	12 l
PESO LÍQUIDO (PM)	71 kg	-	50 kg	-
PESO LÍQUIDO (PE)	-	77 kg	-	57 kg

Especificações da bomba

MODELO	BD-710 XS	BD-710 E XS	BD-716E XS	BD-716 XS
TIPO	Autoescorvante	Autoescorvante	Centrífuga	Centrífuga
PARTIDA	Manual	Elétrica	Elétrica	Manual
POTÊNCIA DO MOTOR	4,5 cv	4,5 cv	6,9 cv	6,9 cv
MODELO DO MOTOR	BD-5.0 XS	BD-5.0E XS	BD-7.0E XS	BD-7.0 XS
SUCÇÃO E RECALQUE	Sucção de 2" e recalque de 2"	Sucção de 2" e recalque de 2"	Sucção de 2,5" e recalque de 2"	Sucção de 2,5" e recalque de 2"
NÚMERO DE ROTORES	01	01	01	01
TIPO DE ROTOR	Semiaberto	Semiaberto	Fechado	Fechado
DIÂMETRO DO ROTOR	120 mm	120 mm	172 mm	172 mm
ALTURA MANOMÉTRICA MÁXIMA	29 MCA	29 MCA	53 MCA	53 MCA
SUCÇÃO MÁXIMA	7 m	7 m	7 m	7 m
VAZÃO MÁXIMA	30,5 m³/h	30,5 m³/h	34 m³/h	34 m³/h
OUTROS	Carcaça em alumínio e hidráulica em ferro fundido	Carcaça em alumínio e hidráulica em ferro fundido	Carcaça em ferro fundido e hidráulica em alumínio.	Carcaça em ferro fundido e hidráulica em alumínio.
CAPACIDADE DO TANQUE	12 l	12 l	12 l	12 l
PESO LÍQUIDO (PM)	40 kg	-	-	53 kg
PESO LÍQUIDO (PE)	-	47 kg	60 kg	-

Todas las informaciones y especificaciones contenidas en este manual lo ayudarán a obtener los mejores resultados de su nuevo motor y a operarlo de manera segura. Lea y observe atentamente toda la información de este manual.

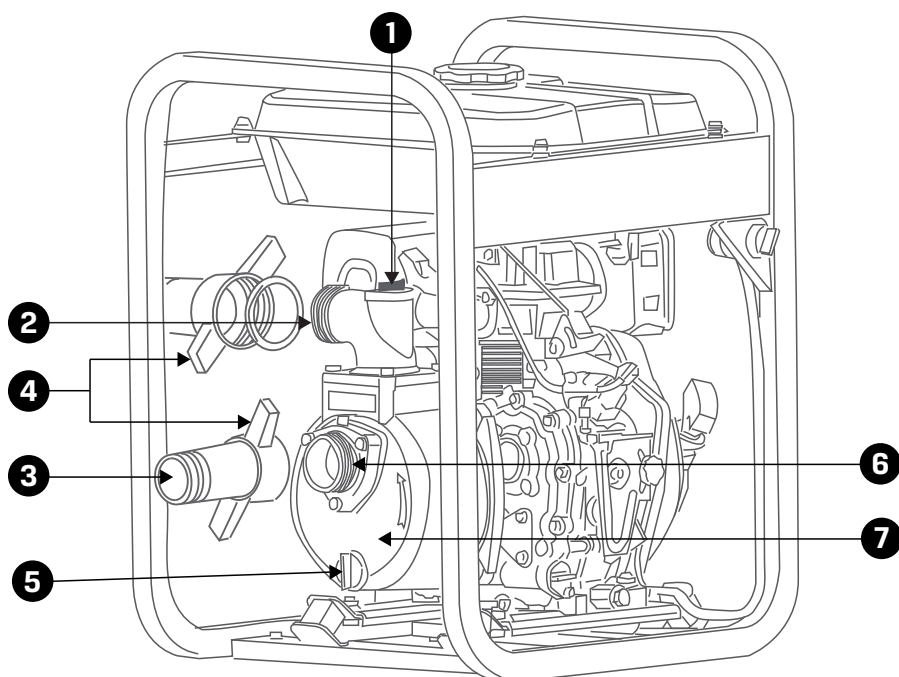
Este manual debe considerarse una parte permanente del motor.

Branco Produtos de Força e Energia

Índice

Instrucciones de uso de la bomba	
Componentes de la bomba	6
Normas de segurança	8
Reglas de seguridad	9
Funcionamiento de la bomba	10
Diagnóstico de la bomba	13
Especificaciones de la bomba	14

Componentes de la bomba

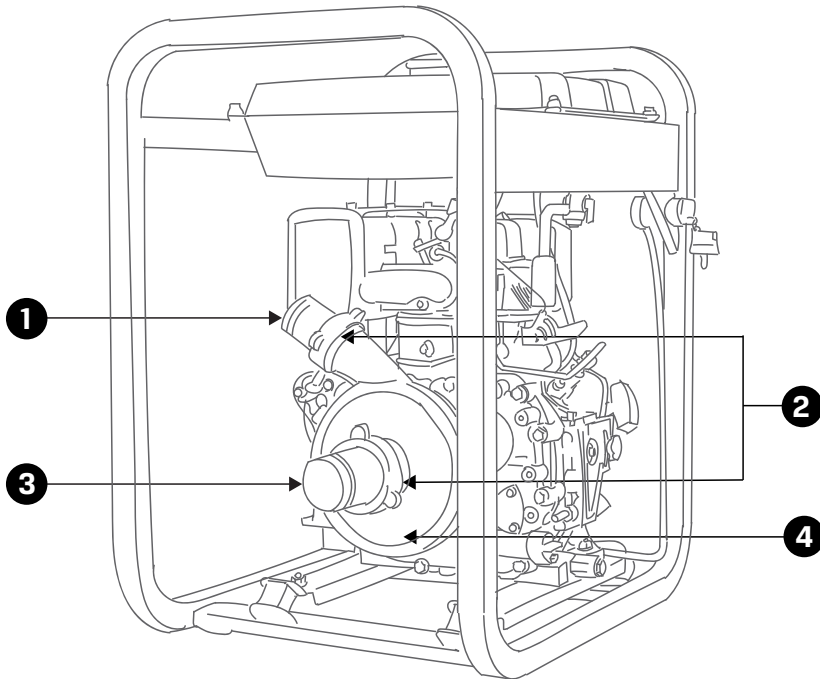


MOTOBOMBAS AUTOCEBANTES

1. Tapón de agua
2. Codo de descarga
3. Cople
4. Anillos
5. Tapón de drenado
6. Brida de succión
7. Carcasa de la bomba

LA PARTE INTERNA DE LA BOMBA CONTIENE: PUERTA DEL ROTOR, ROTOR, SELLO MECÁNICO Y SELLO / ANILLO DE SELLADO.

Componentes da bomba



MOTOBOMBAS CENTRIFUGAS

1. Cople de descarga
2. Anillos
3. Cople de succión
4. Carcasa de la bomba

LA PARTE INTERNA DE LA BOMBA CONTIENE: ROTOR, SELLO MECÁNICO Y SELLO DE SELLADO.

Reglas de seguridad

Nuestras bombas están diseñadas para funcionar de forma segura si se utilizan de acuerdo con las instrucciones.

- Asegúrese de que la habitación esté bien ventilada para evitar el peligro de fuego;
- El motor debe colocarse a una distancia mínima de 1 metro de las paredes u otros equipos durante el funcionamiento;
- Nunca deje objetos inflamables cerca de la motobomba;
- Repostar en lugares ventilados y con el motor apagado;
- Cuidado con los gases de escape, ya que son muy nocivos para la salud;
- Durante el funcionamiento de la motobomba, mantenga alejados objetos, niños y animales para evitar accidentes;
- El operador debe conocer todos los controles / conexiones de la bomba; el tanque de combustible;
- No bombee líquidos inflamables y líquidos que puedan causar corrosión en la bomba de motor;
- Verificar el estado general de las mangueras (aspiración / descarga);
- Asegúrese de que todas las tuercas, pernos y conectores estén apretados

Símbolos de seguridad



Lea y observe detenidamente toda la información de este manual antes de utilizar la bomba.



¡ATENCIÓN!



Casco, protector auditivo y gafas de seguridad.



Botas y guantes.



¡CUIDADO! El combustible en contacto con la bomba durante el funcionamiento puede provocar un riesgo de explosión.



¡ATENCIÓN! Durante el funcionamiento de la bomba algunas de sus partes pueden generar altas temperaturas, provocando graves quemaduras si entran en contacto con la piel



Llene la bomba de motor con el aceite especificado antes de usarla.

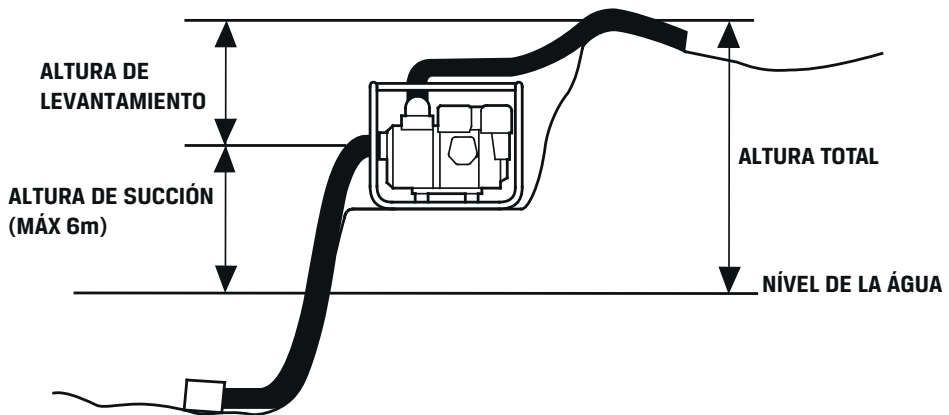


Llene el tanque de combustible con diesel de buena calidad antes de usarlo.

Funcionamiento de la bomba

INSTALACIÓN

- Se recomienda instalar y reparar este equipo por Asistencia Técnica Autorizada BLANCA o por un técnico calificado.
- Para garantizar un mejor rendimiento, coloque la bomba sobre una superficie plana lo más cerca posible del agua que se bombea. (succión).
- La capacidad de levantamiento es siempre mayor que la capacidad de succión. Por lo tanto, es importante que la tubería de succión sea la más pequeña de la altura total.

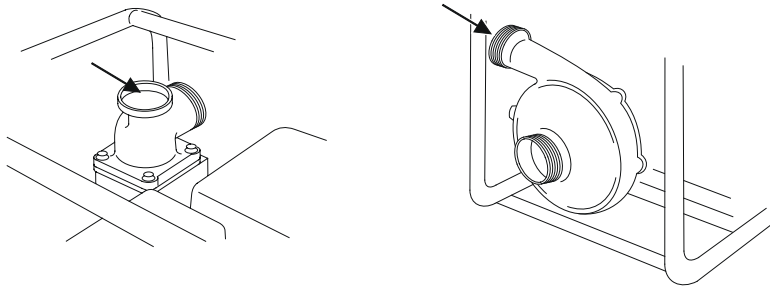


Funcionamiento de la bomba

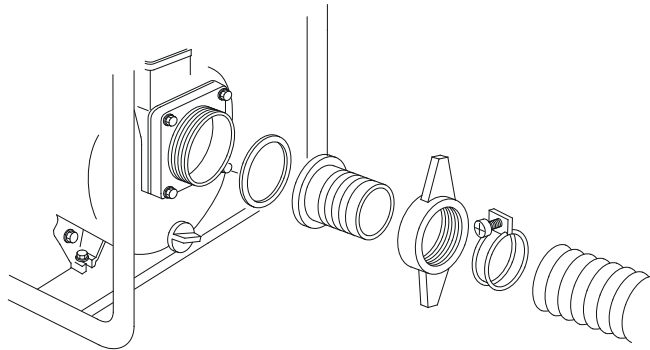
- Antes de conectar la línea de descarga, cebe la bomba (llene el cuerpo de la bomba y la tubería de succión completamente con agua limpia).
- Para modelos que possuem o bujão de água, remova-o antes de adicionar a água e não esqueça de rosquear a o bujão novamente.



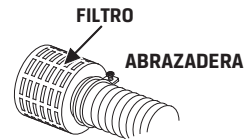
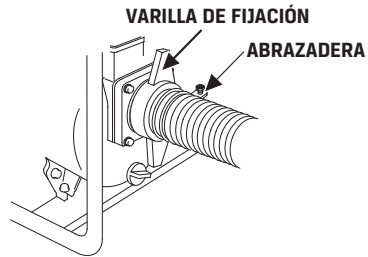
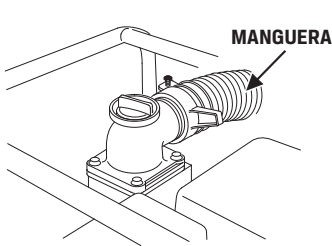
Operar la bomba SIN AGUA dañará el sello mecánico.



- Instale las tuberías de succión y descarga en las boquillas de la bomba de acuerdo con la secuencia que se muestra en la imagen a continuación:



Funcionamiento de la bomba



- Al final de la manguera de succión, fije el filtro (drenaje) con una abrazadera (suministrada con la bomba).

El filtro ayudará a evitar que la bomba se bloquee y / o se dañe;

- Utilice la menor cantidad de conexiones posible en la instalación;
- Utilice siempre tubos con un calibre igual al de las boquillas de la bomba;
- La longitud y / o diámetro incorrectos de las mangueras de succión y descarga pueden afectar la capacidad de flujo de la bomba;
- Las mangueras deben estar bien conectadas y con abrazaderas apretado;

Diagnósticos da bomba

PROBLEMA	CAUSA	SOLUÇÃO
Vazão insuficiente	Altura manométrica elevada	Aumentar a rotação do motor (não ultrapassar o limite de 3600 rpm)
	Entrada de ar na sucção	Verificar possíveis entradas de ar nas conexões. Verificar vedação do bocal de entrada. Fissuras/trincas na tubulação
	Vazamentos	Verificar as conexões, selo mecânico e vedações da sucção
	Cavitação	Verificar se a tubulação de sucção não está mais alta que a entrada de sucção da bomba. Se estiver, baixá-la.
	Válvula de pé subdimensionada ou entupida	A válvula de pé deve ter uma área de passagem de no mínimo uma vez e meia maior que o diâmetro do tubo, caso seja utilizada com filtro, esta medida deve ser de três a quatro vezes o diâmetro do tubo.
Bomba com pressão insuficiente	Rotação baixa	Aumentar a rotação do motor (não ultrapassar o limite de 3600 rpm)
	Vazamentos	Verificar as conexões, selo mecânico e vedações da sucção
	Rotor entupido, quebrado ou desgastado	Limpar o rotor ou substituí-lo
Perda de sucção	Entrada de ar na sucção	Verificar possíveis entradas de ar nas conexões. Verificar vedação do bocal de entrada. Fissuras/trincas na tubulação
	Vazamentos	Verificar as conexões, selo mecânico e vedações da sucção
	Profundidade de sucção excessiva	Abaixar a bomba ou diminuir o diâmetro da tubulação de sucção.
Bomba sobrecarrega o motor	Altura manométrica elevada	Diminuir diâmetro da tubulação ou trocar a bomba por uma que atenda a altura exigida.
	Fluido com presença de sólidos	Redimensionar o motor da bomba
	Rotor raspando na carcaça da bomba	Desmontar a bomba e substituir as buchas espaçadoras. Verificar o comprometimento dos rotores, caso seja necessário, substituí-los.

Especificaciones de la bomba

MODELO	BD-700 XS	BD-700 E XS	BD-705 XS	BD-705 E XS
TIPO	Autocebante	Autocebante	Autocebante	Autocebante
ARRANQUE	Manual	Eléctrico	Manual	Eléctrico
POTENCIA DO MOTOR	10,6 cv	10,6 cv	6,9 cv	6,9 cv
MODELO DO MOTOR	BD-10.0 XS	BD-10.0E XS	BD-7.0 XS	BD-7.0E XS
SUCCIÓN E SALIDA	Succión de 4" e salida de 4"	Succión de 4" e salida de 4"	Succión de 3" e salida de 3"	Succión de 3" e salida de 3"
NUMERO DE IMPULSORES	01	01	01	01
TIPO DE IMPULSOR	semi-abierto	semi-abierto	semi-abierto	semi-abierto
DIÁMETRO DEL IMPULSOR	139 mm	139 mm	120 mm	120 mm
ALTURA MÁXIMA	30 MCA	30 MCA	30 MCA	30 MCA
SUCCIÓN MÁXIMA	6 m	6 m	7 m	7 m
FLUJO MÁXIMO	96 m ³ /h	96 m ³ /h	55 m ³ /h	55 m ³ /h
OTROS	Carcasa de aluminio e hidráulica de hierro fundido	Carcasa de aluminio e hidráulica de hierro fundido	Carcasa de aluminio e hidráulica de hierro fundido	Carcasa de aluminio e hidráulica de hierro fundido
CAPACIDAD DEL TANQUE	12 l	12 l	12 l	12 l
PESO (ARRANQUE MANUAL)	71kg	-	50 kg	-
PESO (ARRANQUE ELÉCTRICO)	-	77 kg	-	57 kg

Especificaciones de la bomba

MODELO	BD-710 XS	BD-710 E XS	BD-716 E XS	BD-716 XS
TIPO	Autocebante	Autocebante	Centrifuga	Centrifuga
ARRANQUE	Manual	Eletrico	Eletrico	Manual
POTENCIA DO MOTOR	4,5 cv	4,5 cv	6,9 cv	6,9 cv
MODELO DO MOTOR	BD-5.0 XS	BD-5.0E XS	BD-7.0E XS	BD-7.0 XS
SUCCIÓN E SALIDA	Succión de 2" e salida 2"	Succión de 2" e salida de 2"	Sucção de 2,5" e recalque de 2"	Sucção de 2,5" e recalque de 2"
NUMERO DE IMPULSORES	01	01	01	01
TIPO DE IMPULSOR	Semiaberto	Semiaberto	Fechado	Fechado
DIÁMETRO DEL IMPULSOR	120 mm	120 mm	172 mm	172 mm
ALTURA MÁXIMA	29 MCA	29 MCA	53 MCA	53 MCA
SUCCIÓN MÁXIMA	7 m	7 m	7 m	7 m
FLUJO MÁXIMO	30,5 m³/h	30,5 m³/h	34 m³/h	34 m³/h
OTROS	Carcasa de aluminio e hidráulica de hierro fundido	Carcasa de aluminio e hidráulica de hierro fundido	Carcasa de aluminio e hidráulica de hierro fundido	Carcasa de aluminio e hidráulica de hierro fundido
CAPACIDAD DEL TANQUE	12 l	12 l	12 l	12 l
PESO (ARRANQUE MANUAL)	40 kg	-	-	
PESO (ARRANQUE ELETRICO)	-	47 kg		-

A Branco Motores Ltda reserva-se o direito de alterar as especificações de seus desenhos, produtos e termos de garantia, sem qualquer aviso prévio e sem incorrer na obrigação de efetuar as mesmas modificações nos produtos anteriormente vendidos.

Branco
XS

Branco Motores Ltda

Rua Tenente Benedito Nepomuceno, 153 Mod. 1 a 5

Estação Araucária-PR Brasil CEP 83705-190

Fone: 41 3211.4040

e-mail: contato@basco.com

JUL/21

Todas as imagens deste manual são meramente ilustrativas. / Fabricado na China sob a orientação da Branco Motores Ltda.

WWW.BRANCO.COM.BR

Agora que você já comprou o seu móvel, ele merece ser montado do jeito certo.

Erros de montagem causam mais de **60%** dos danos em móveis.

Por que contratar?

Tranquilidade do **início ao fim** da montagem



PROFISSIONAIS QUALIFICADOS

Especialistas certificados na **MadeiraMadeira Serviços**.



FERRAMENTAS PROFISSIONAIS

que **protegem** seus móveis.



AGENDAMENTO EM 24 HORAS

escolha a data e o turno **ideais para** você.



GARANTIA DE 3 MESES

de cobertura **completa**.

Mais de 1 MILHÃO DE MONTAGENS
★ com avaliação **4.7** ★

Mariana S., São Paulo

"Chegaram no horário e montaram tudo rapidamente. Serviço incrível!"



Carlos R., Belo Horizonte

"Tentei montar sozinho e foi um desastre. Com a **MadeiraMadeira Serviços** ficou perfeito."



Ana P., Rio de Janeiro

"Agendamento ágil e **montagem pontual e perfeita**. Recomendo demais!"



Agende agora pelo QR Code

Madeira**Madeira** Serviços · Atendimento em todo o Brasil



Escaneie o QRCode