

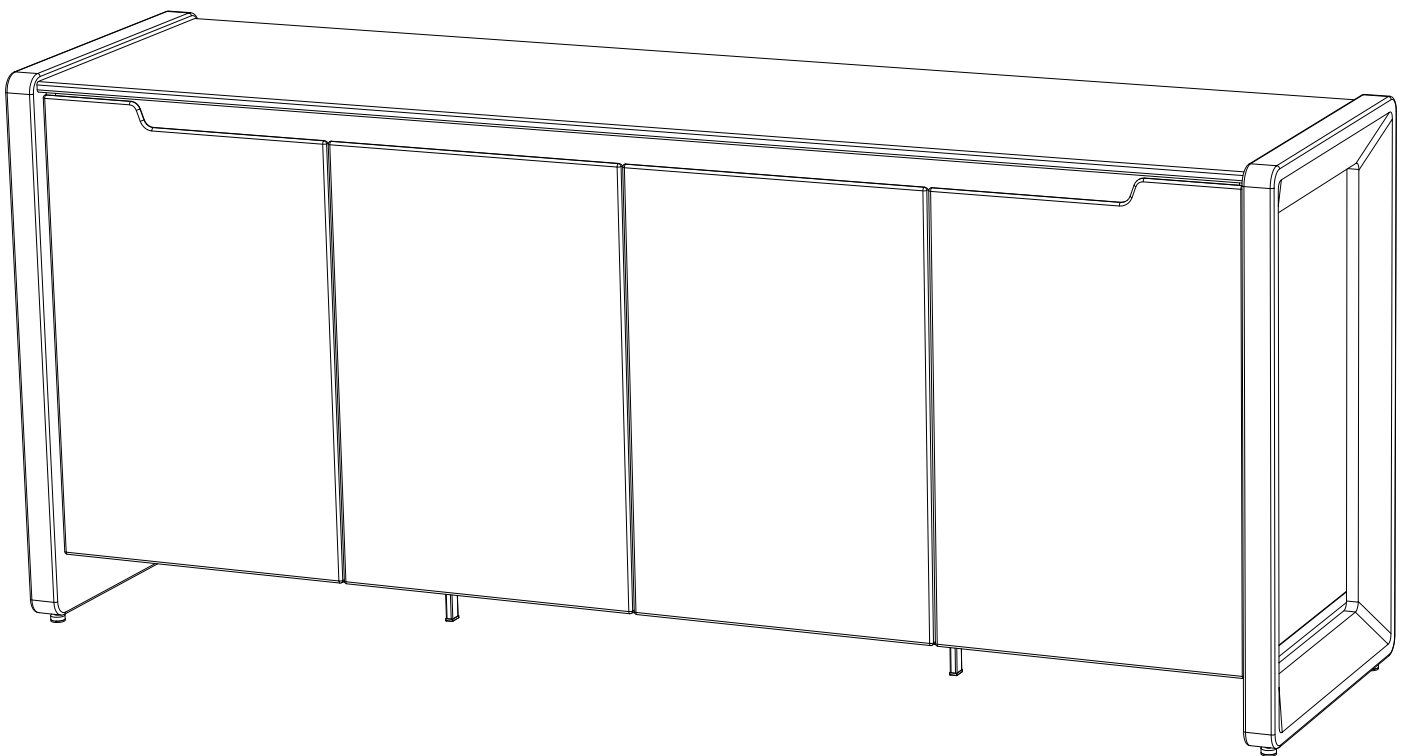
MANUAL DE MONTAGEM

ASSEMBLY INSTRUCTIONS

INSTRUCCIONES DE MONTAJE

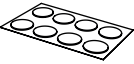
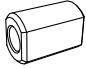
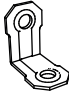
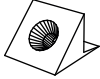


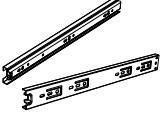
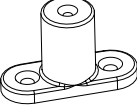

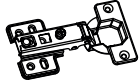

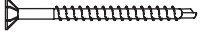

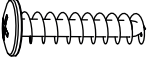
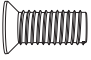


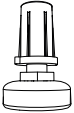
NOTICE DE MONTAGE

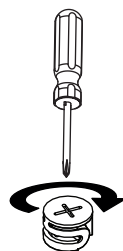
MONTAGEANLEITUNG



COD BR: 1029300

REV. 01 - 06/06/23

<p>A ADESIVO STICKER ADHESIVO AUTOCOLLANT AUFKLEBER (12X)</p> 	<p>B COD. 7531 M4 X 14 (06X)</p> 	<p>C COD. 1669 (01X)</p> 	<p>D CANTONEIRA SUPORTE TRIANGULAR TRIANGLE SUPPORT BRACKET SOPORTE DE SOPORTE TRIÁNGULO SUPPORT TRIANGLE DREIECKIGE STÜTZHALTERUNG (16X)</p> 	<p>E COD. 10063 (22X)</p> 
<p>F COD. 1668 6.0 x 30 (36X)</p> 	<p>G COD. 2661 (02X)</p> 	<p>H COD. 13249 (04X)</p> 	<p>I COD. 7349 (04X) DOBRADIÇA INTERNA INNER HINGES BISAGRAS INTERNAS CHARNIÈRES INTÉRIEURES INTERNES SCHARNIER</p> 	<p>J COD. 6864 (04X) DOBRADIÇA EXTERNA OUTER HINGES BISAGRAS EXTERNAS CHARNIÈRES EXTÉRIEURES EXTERNES SCHARNIER</p> 
<p>K COD. 1533 4.0 x 14 (38X)</p> 	<p>L COD. 3527 4.0 x 45 (05X)</p> 	<p>M COD. 7519 4.5 x 16 (40X)</p> 	<p>N COD. 11701 6.0 x 30 (08X)</p> 	<p>O COD. 7702 M4 X 10 (12X)</p> 
<p>P COD. 9895 (22X)</p> 	<p>Q COD. 11987 (02X)</p> 	<p>R COD. 11588 (04X)</p> 		



B

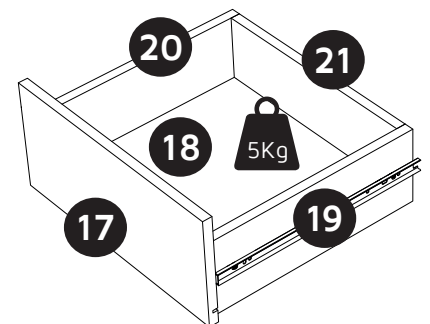
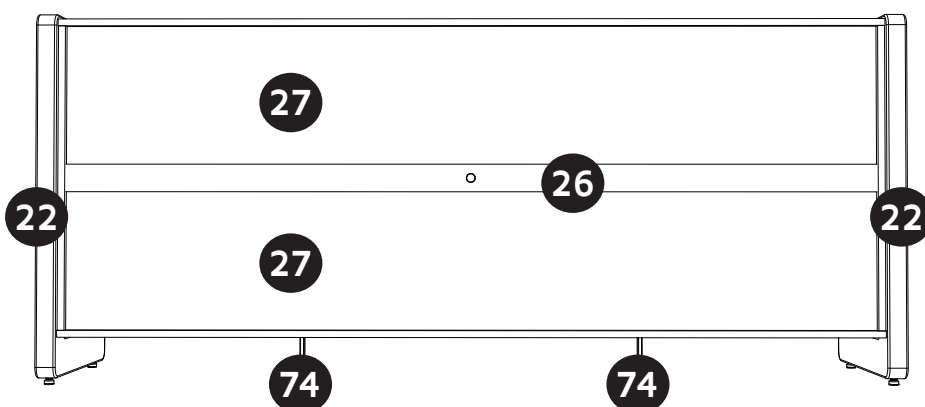
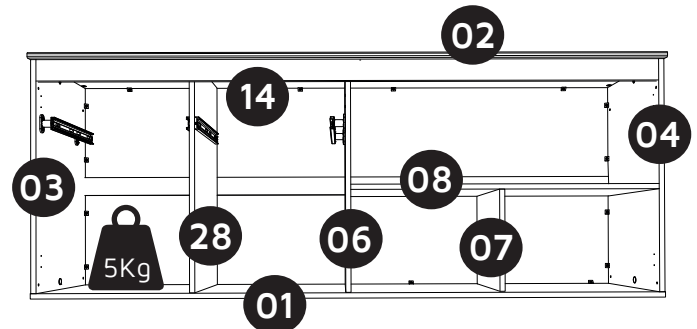
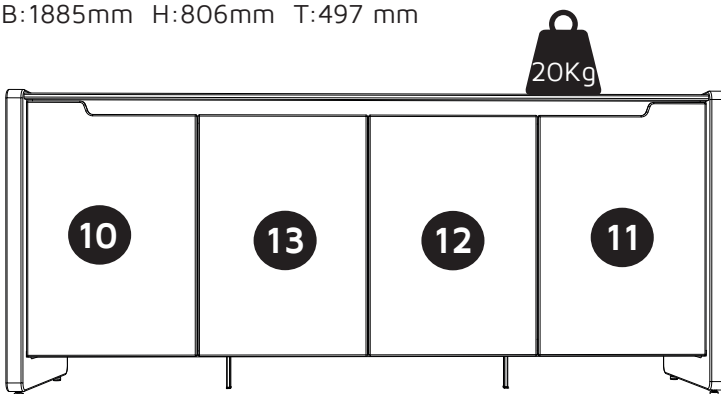
COD. 10063

DESCRIÇÃO/ DESCRIPTION/ DESCRIPCIÓN/ DESCRIPTION/ BESCHREIBUNG

CÓD:1029300

PEÇA PART PIEZA PIECE STÜCK	QUANTIDADE QUANTITY CANTIDAD QUANTITÉ MENGE	DESCRIÇÃO	DESCRIPTION	DESCRIPCIÓN	DESCRIPTION	BESCHREIBUNG	CAIXA BOX CAJA BOÎTE BOX
01	01	BASE	BASE	BASE	BASE	BASIS	01
02	01	TAMPO	TOP PANEL	PANEL SUPERIOR	PLATEAU	PLATTE	01
03	01	LATERAL ESQUERDA	LEFT SIDE	LATERAL IZQUIERDA	CÔTÉ GAUCHE	LINKE SEITE	01
04	01	LATERAL DIREITA	RIGHT SIDE	LATERAL DERECHA	CÔTÉ DROITE	RECHTE SEITE	01
06	01	DIVISÓRIA	DIVIDER	DIVISION	DIVISEUR	ABTEILUNG	01
07	01	DIVISÓRIA MENOR	SHORT DIVISION	DIVISOR MENOR	DIVISEUR PLUS PETITE	KLEINE TRENNER	01
08	01	PRATELEIRA MAIOR	LONG TOP SHELF	ESTANTE MAIOR	ÉTAGÈRE PLUS GRANDE	GRÖßERE FACH	01
10	01	PORTA MAIOR ESQ.	LEFT LARGER DOOR	PUERTA MAYOR IZQ.	PORTE PLUS GRANDE	GRÖßERE TÜR	01
11	01	PORTA MAIOR DIR.	RIGHT LARGER DOOR	PUERTA MAYOR DER.	PORTE PLUS GRANDE	GRÖßERE TÜR	01
12	01	PORTA MENOR ESQ.	LEFT SHORT DOOR	PUERTA MENOR IZQ.	PORTE PLUS PETITE	KLEINE TÜR	01
13	01	PORTA MENOR DIR.	RIGHT SHORT DOOR	PUERTA MENOR DER.	PORTE PLUS PETITE	KLEINE TÜR	01
14	01	TRAVESSA FRONTAL	FRONT CROSSPIECE	TRAVESAÑO FRONTAL	ENTREJAMBE	HINTERE PLATTE	01
17	02	FRENTE GAVETA	DRAWER FRONT	FRENTE DEL CAJÓN	FAÇADE DE TIROIR	SCHUBLADENFRONT	01
18	02	FUNDO GAVETA	DRAWER BOTTOM	FONDO DEL CAJÓN	FOND DE TIROIR	SCHUBLADENBODEN	01
19	02	LATERAL GAVETA DIR.	RIGHT DRAWER SIDE	CAJÓN LATERAL DER.	CÔTÉ DE TIROIR	SCHUBLADENSEITE	01
20	02	LATERAL GAVETA ESQ.	LEFT DRAWER SIDE	CAJÓN LATERAL IZQ.	CÔTÉ DE TIROIR	SCHUBLADENSEITE	01
21	02	CONTRA FUNDO	DRAWER BACK PANEL	CAJÓN INFERIOR	DERRIÈRE	RÜCKWAND	01
22	02	PÉ	LEG	PATA	PIED	FUß	02
26	01	PERFIL H	H-PROFILE	PERFIL EN H	PROFILÉ EN H	H-PROFIL	01
27	02	FUNDO	BACKPLATE	FONDO	FOND	RÜCKWAND / BODEN	01
28	01	DIVISÓRIA ESQ.	LEFT DIVIDER	DIVISION IZQUIERDA	DIVISEUR GAUCHE	LINKE ABTEILUNG	01
74	02	BASE DE AÇO	STEEL BASE	BASE DE ACERO	BASE EN ACIER	STAHLBASIS	02

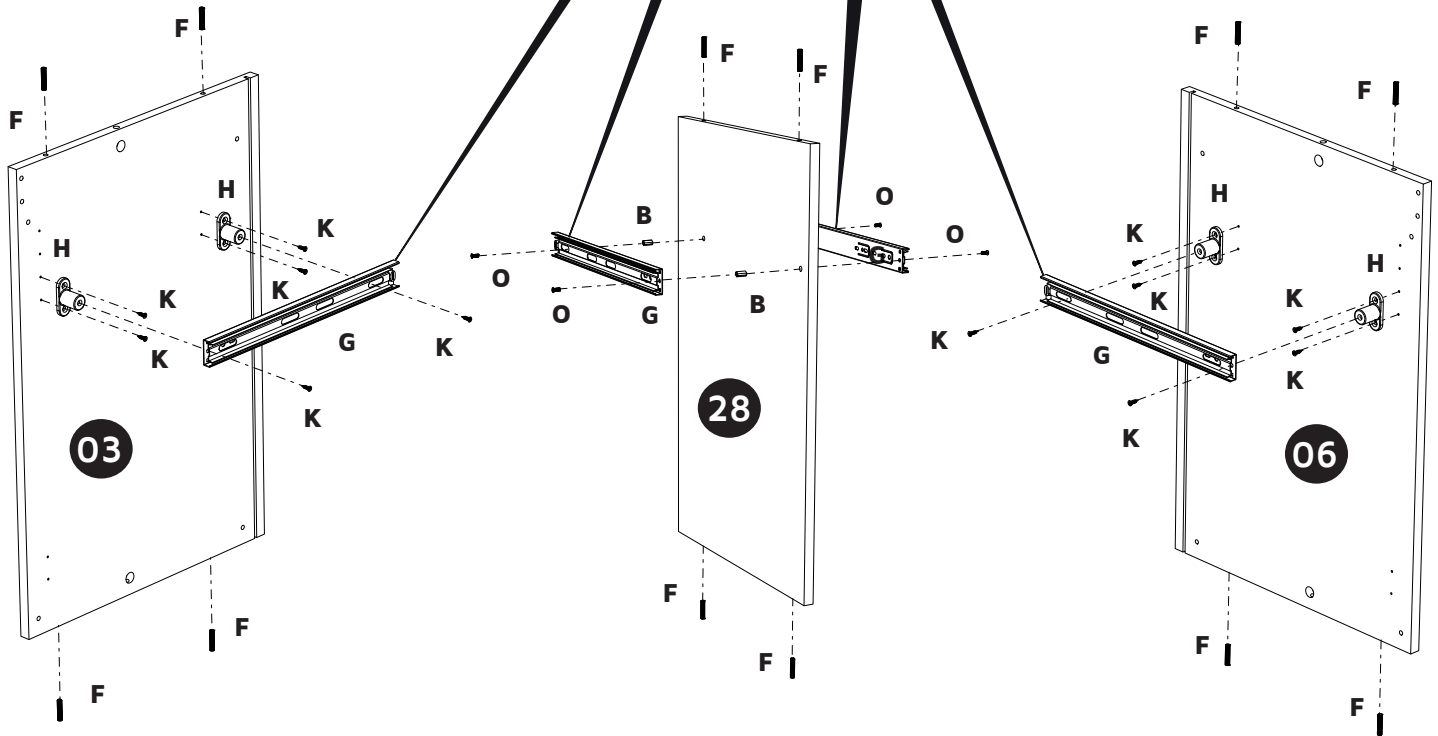
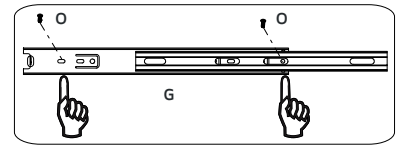
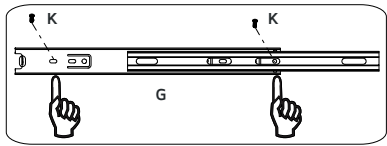
L:1885mm A:806mm P:497 mm
 W:74.22 inches H:31.74 inches D: 19.57 inches
 L:1885mm A:806mm P:497 mm
 L:1885mm H:806mm T:497 mm



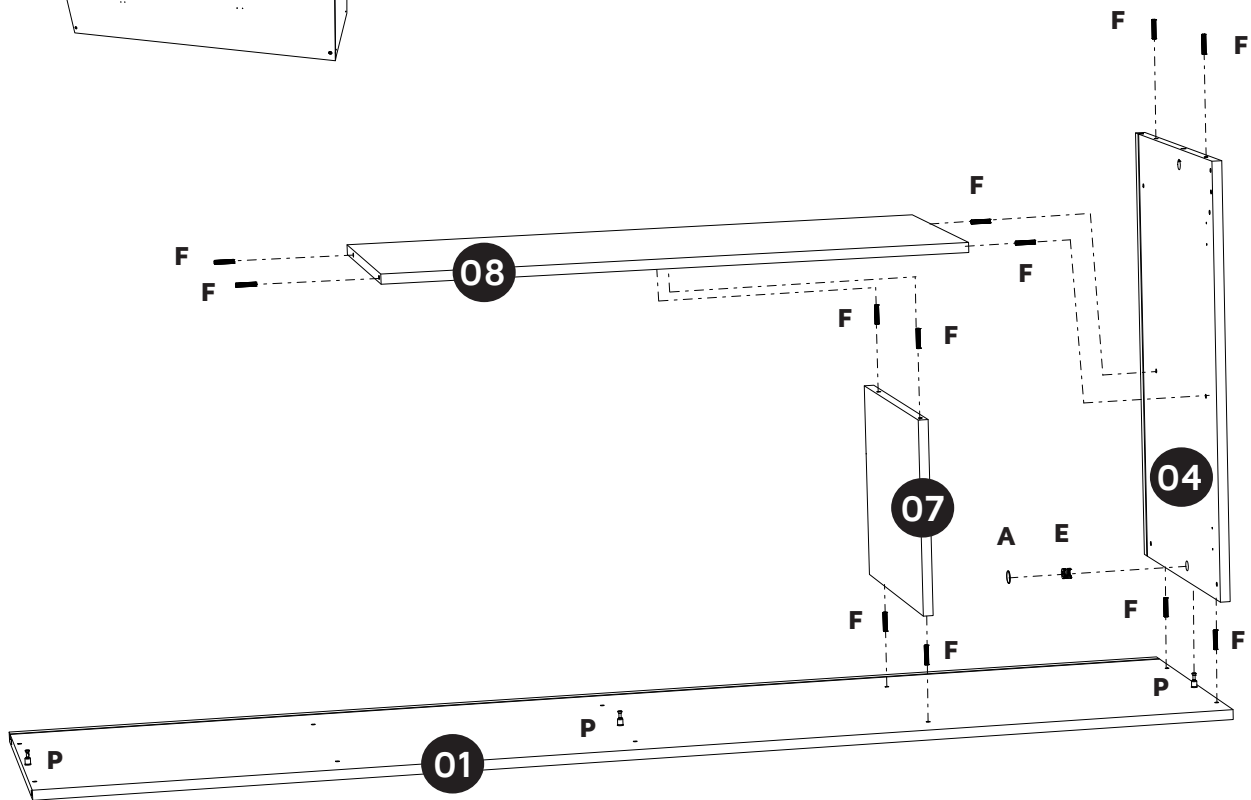
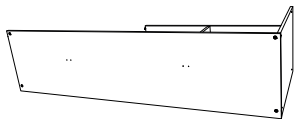
20Kg = 44Lb
 5Kg = 11Lb

01

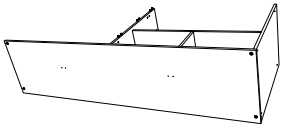
A COD. 7531	B COD. 10063	E COD. 1668	F COD. 2661	G COD. 13249	H COD. 1533	K COD. 7702	O COD. 9895
-----------------------	------------------------	-----------------------	-----------------------	------------------------	-----------------------	-----------------------	-----------------------



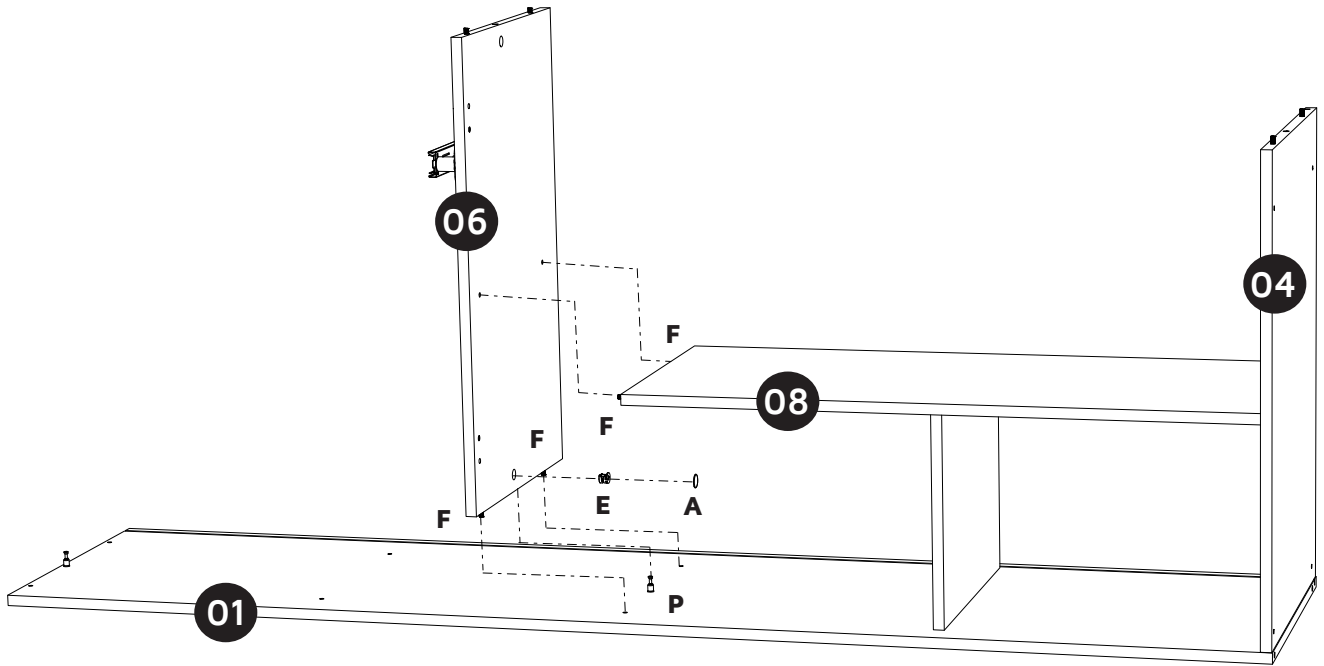
02



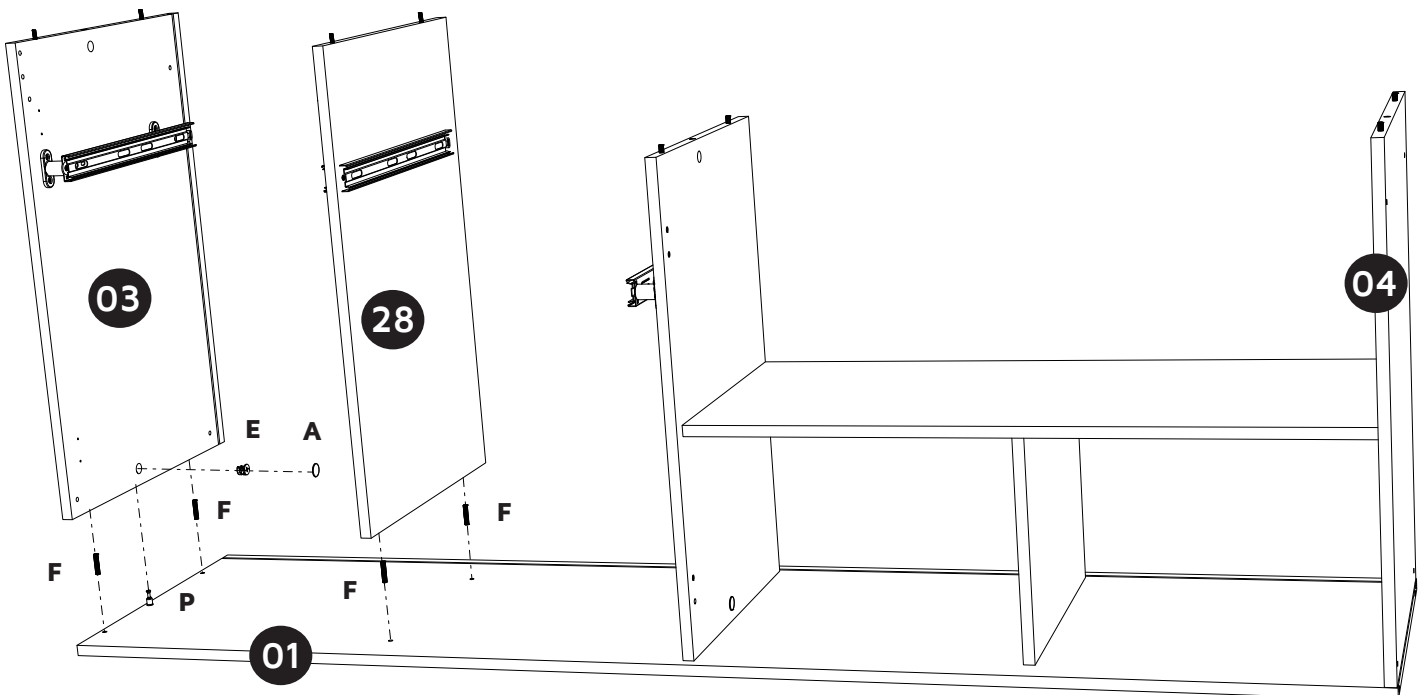
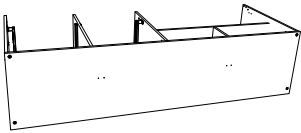
03



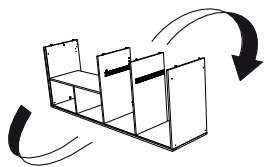
A 	E COD. 10063 	F COD. 1668 	P COD. 9895
--------------	----------------------------	---------------------------	---------------------------



04

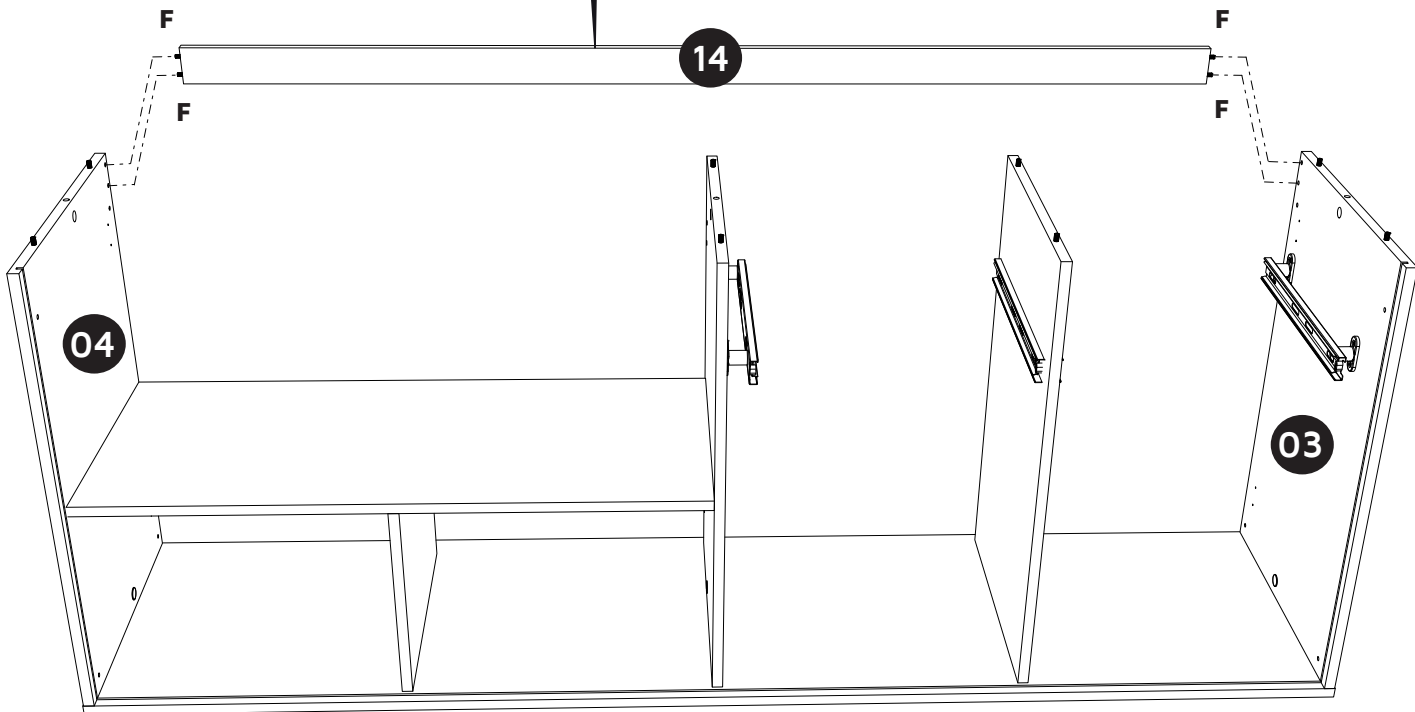


05

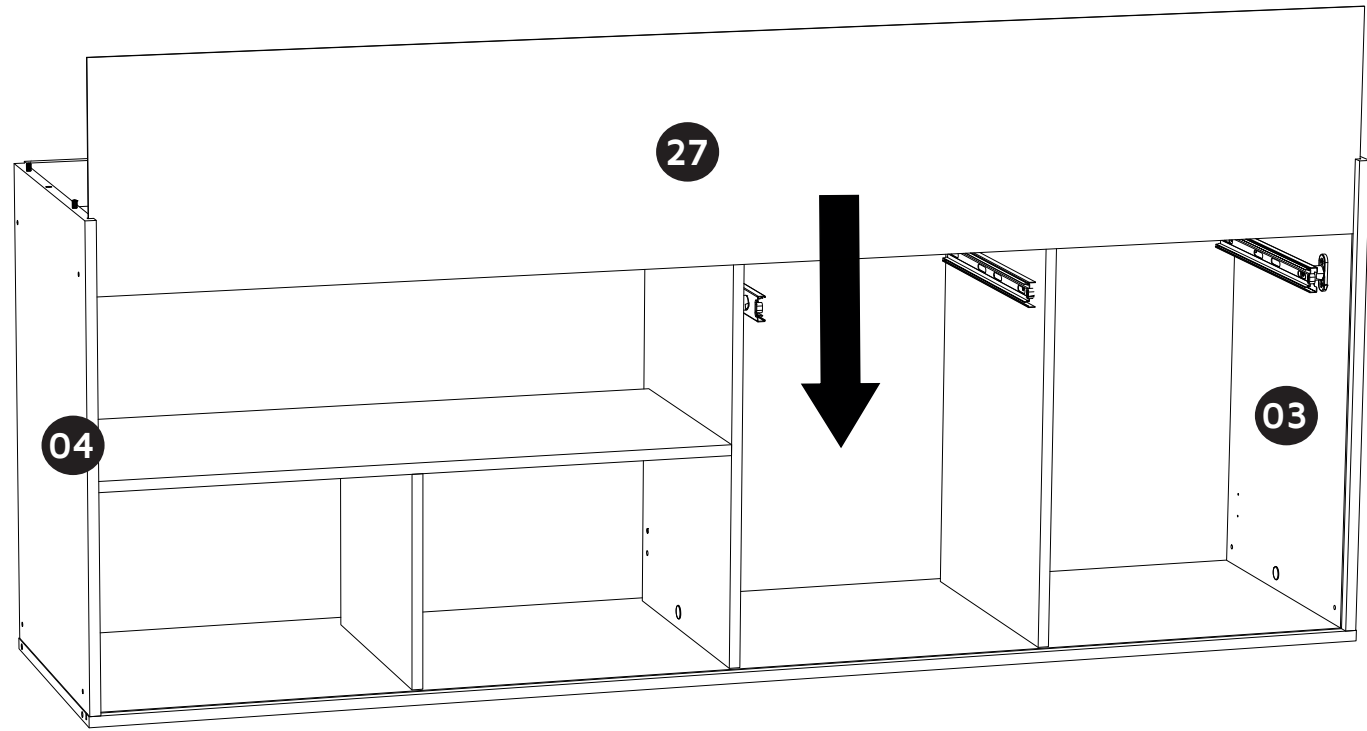


F
 COD. 1668

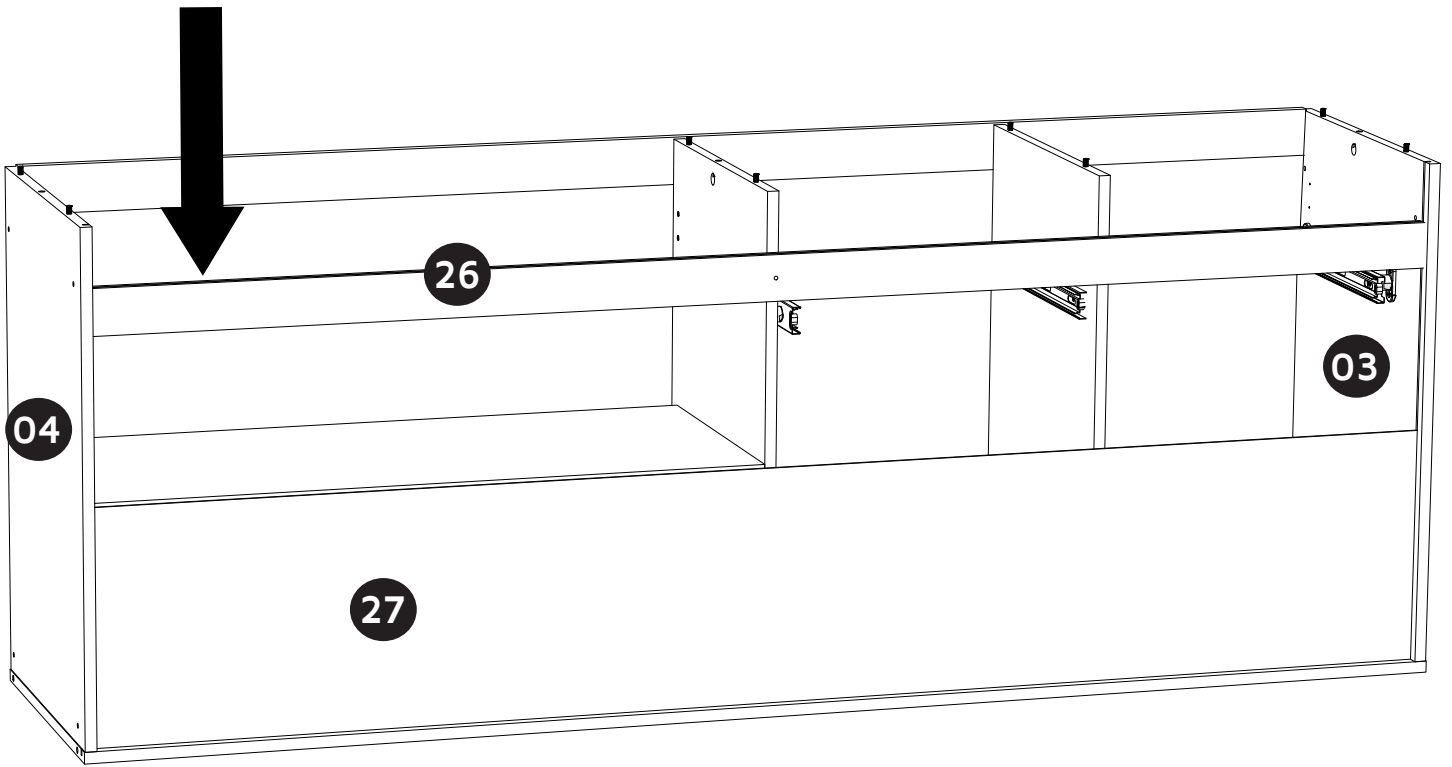
MONTAR A PEÇA (014) COM O LADO DA FITA PARA BAIXO
 PART (014) SHOULD BE ASSEMBLED WITH TAPE SIDE FACING DOWNWARDS
 LA PARTE (014) DEBE MONTARSE CON EL LADO DE LA CINTA HACIA ABAJO
 LA PIÈCE (014) DOIT ÊTRE ASSEMBLÉE AVEC LE CTÉ DU RUBAN VERS LE BAS
 TEIL (014) SOLLTE MIT DER BANDSEITE NACH UNTEN ZUSAMMENGEBAUT WERDEN



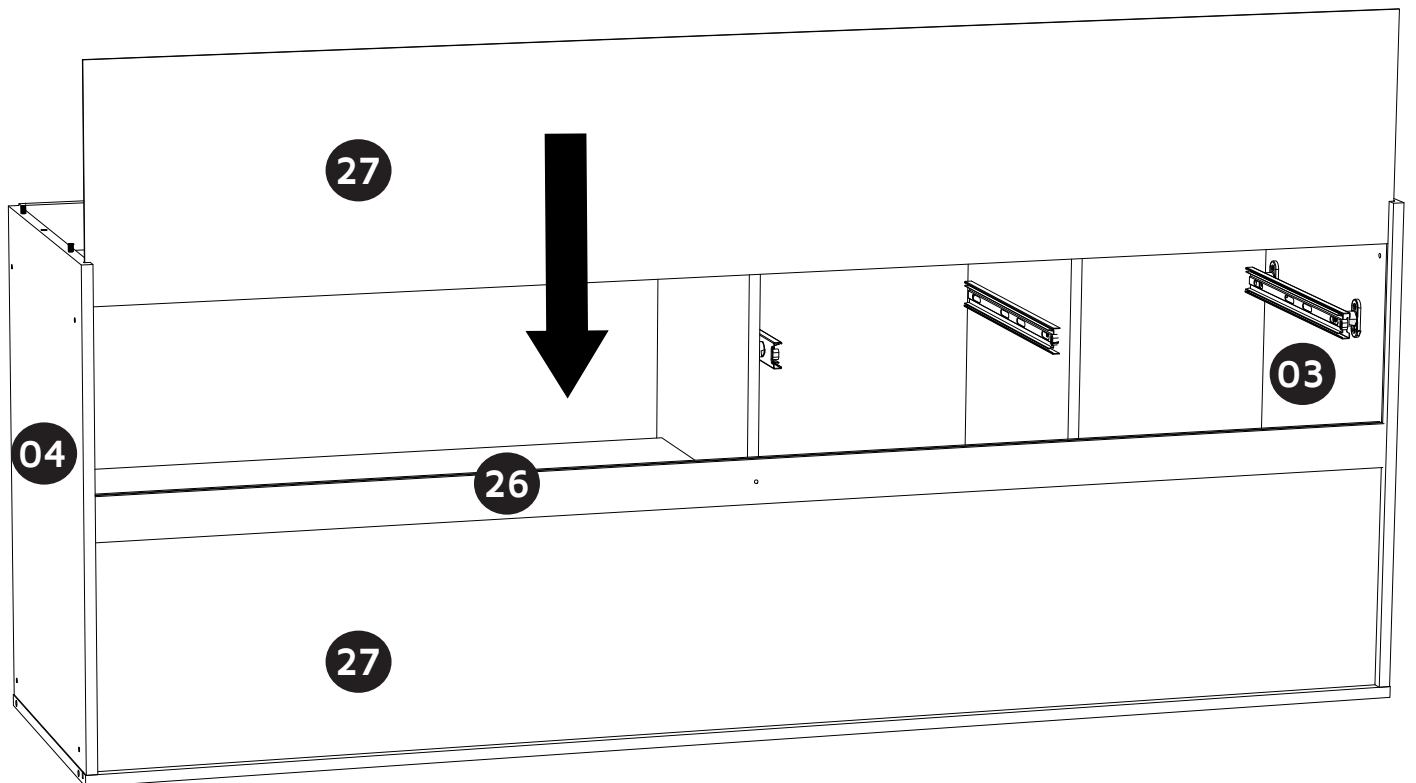
06







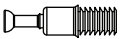
07

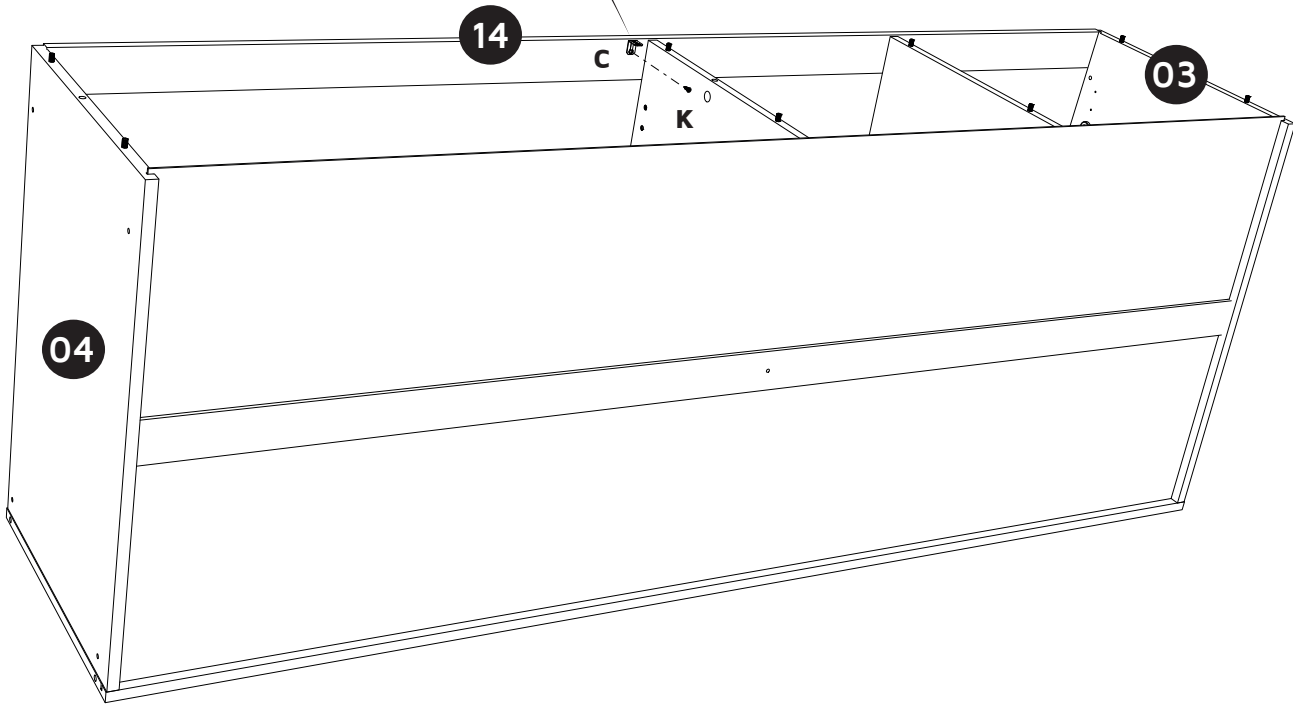
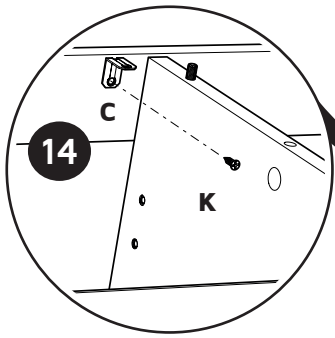


08

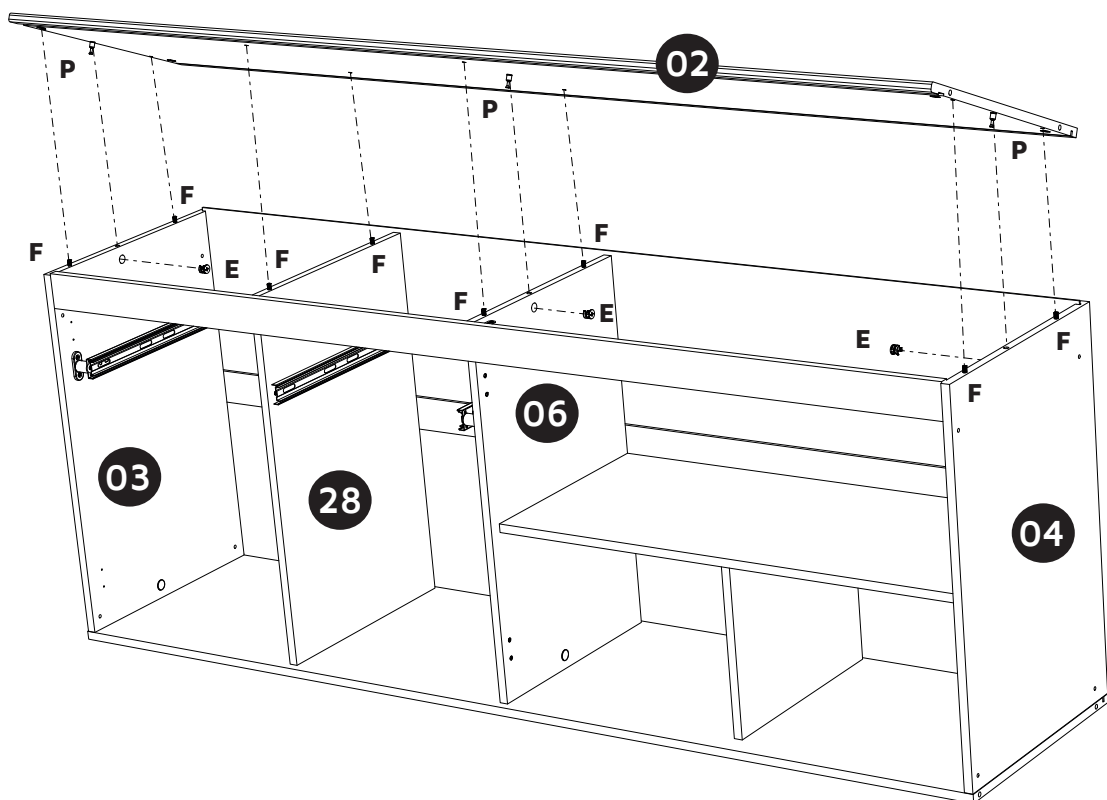
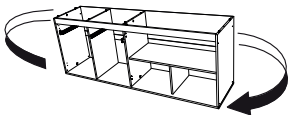


09

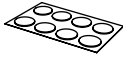



C COD. 1669	E COD. 10063	F COD. 1668	K COD. 1533	P COD. 9895
				

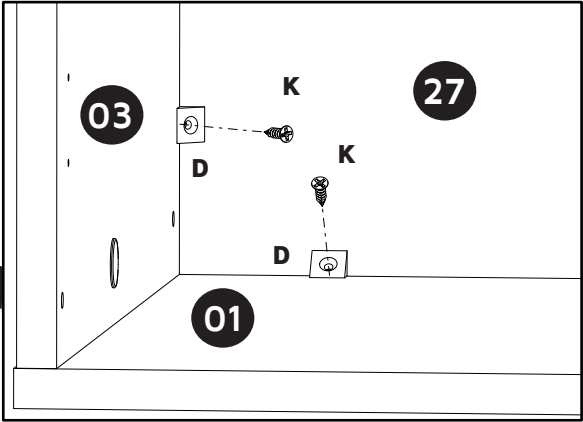
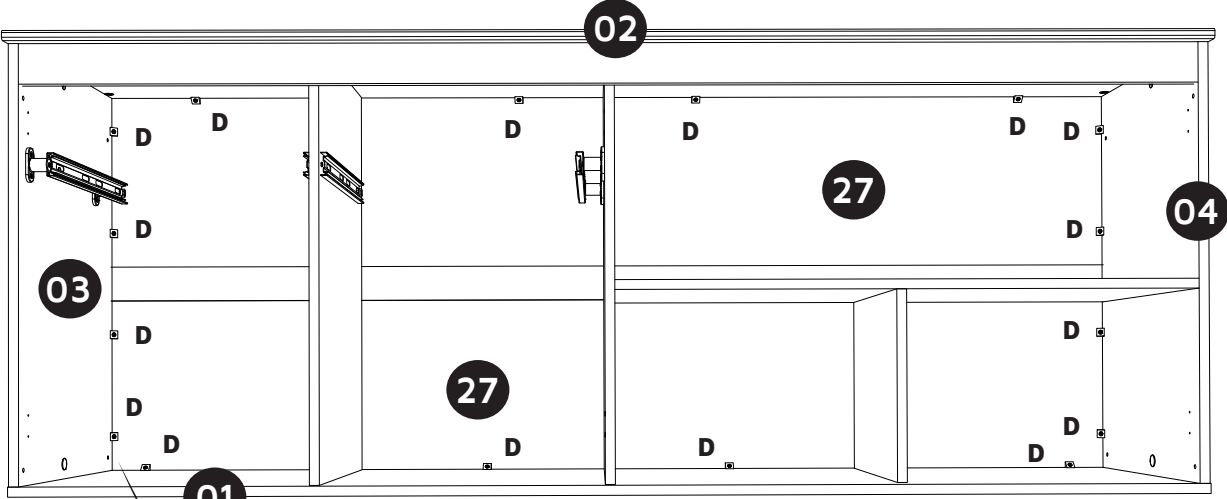


10

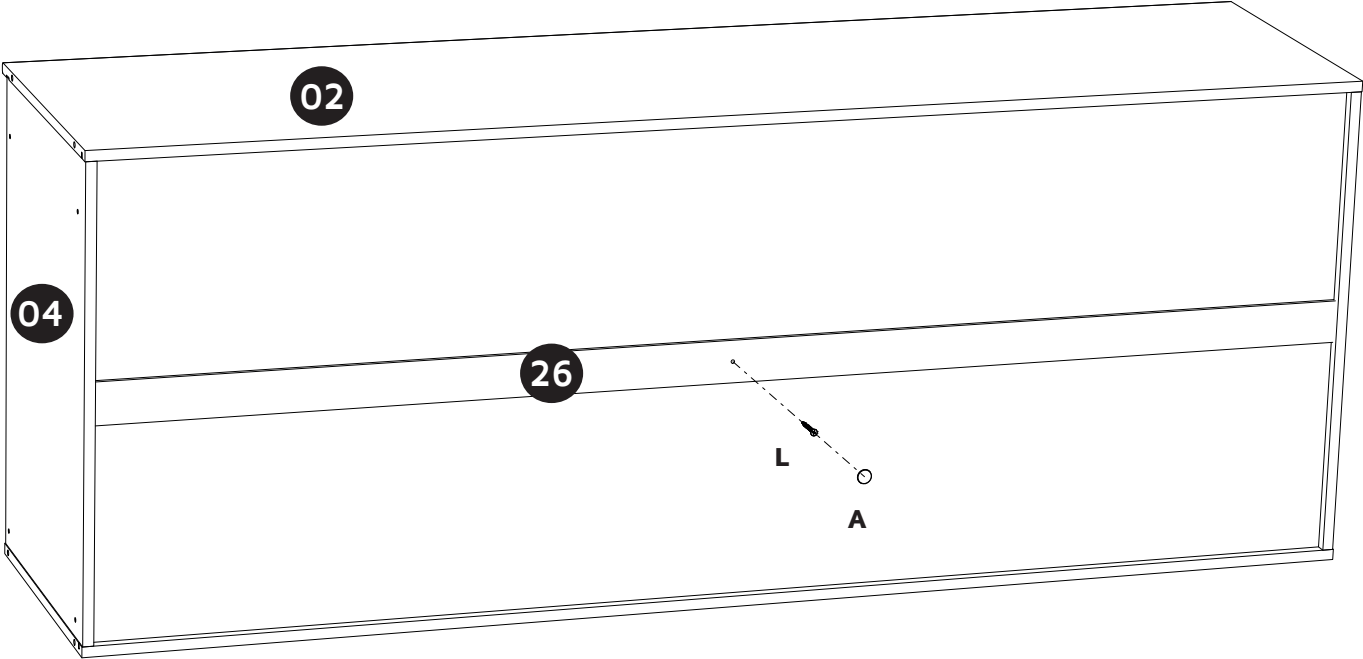
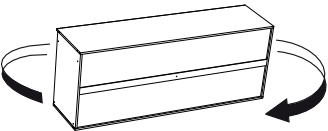


11

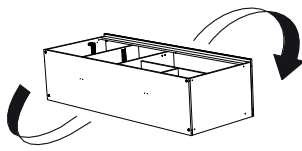
A 	D 	K COD. 1533 	L COD. 3527 
---	--	--	--



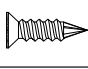
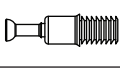



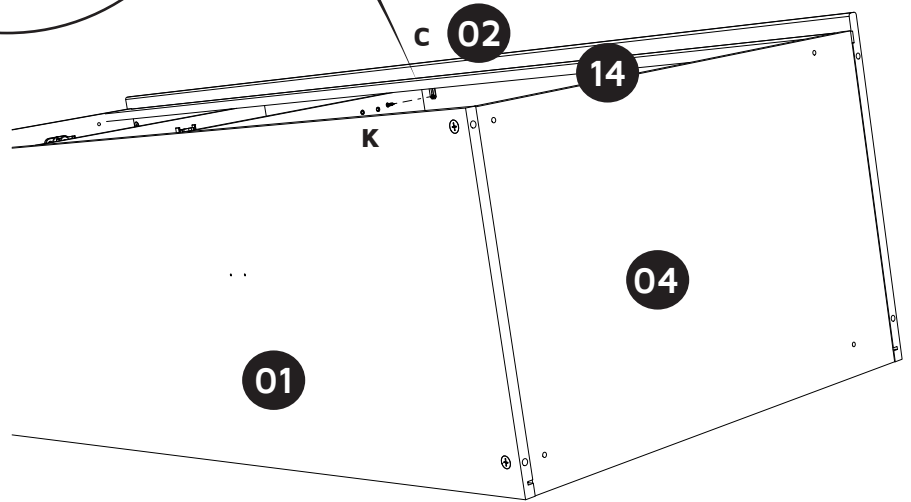
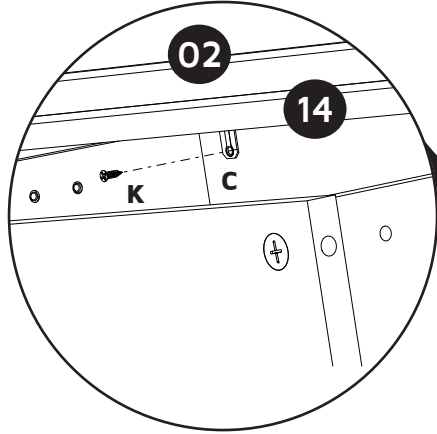
12



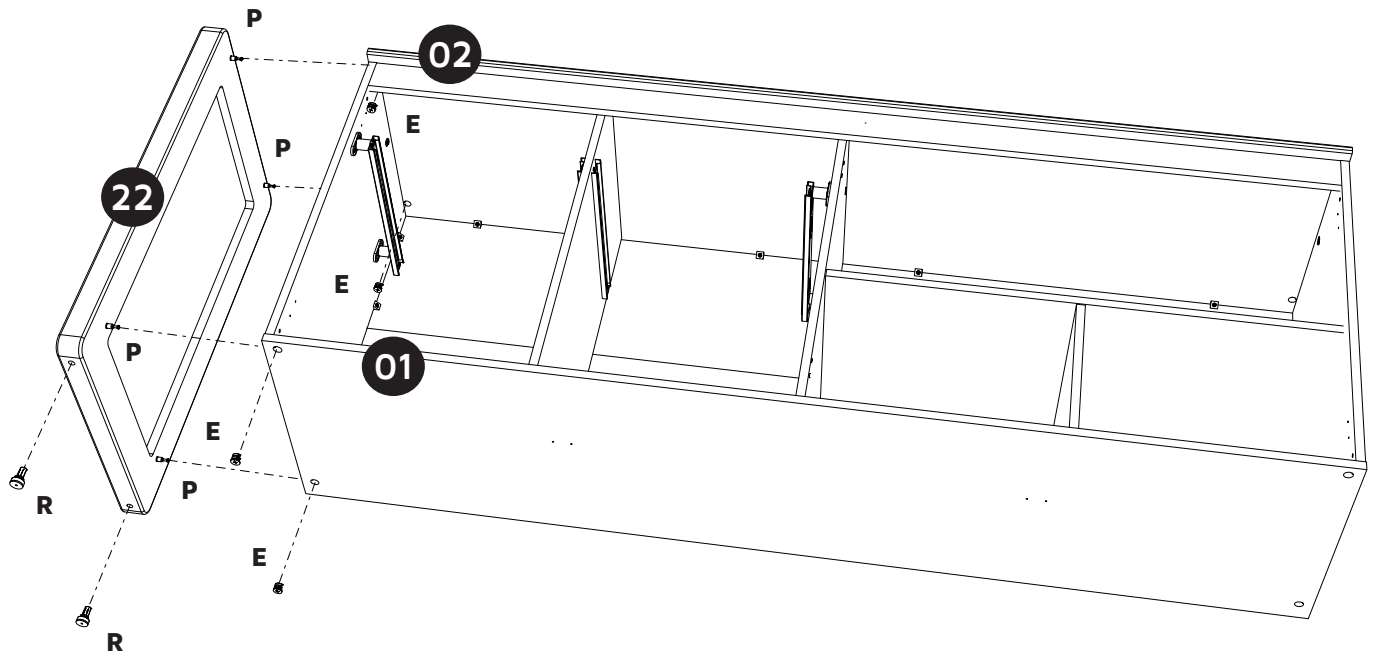
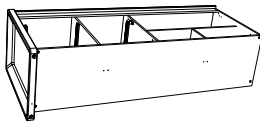
13



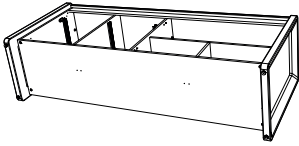
C COD. 1669 	E COD. 10063 	K COD. 1533 	P COD. 9895 	R COD. 11588 
--	---	--	--	---



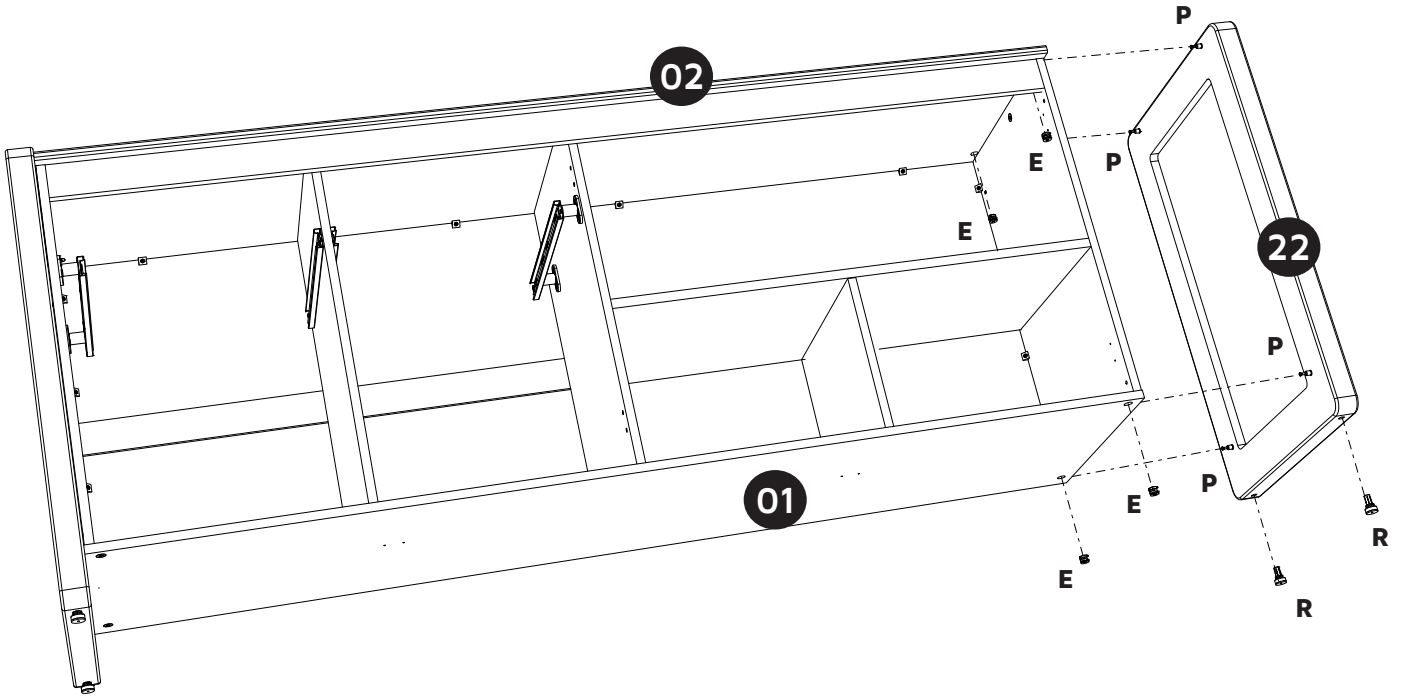
14



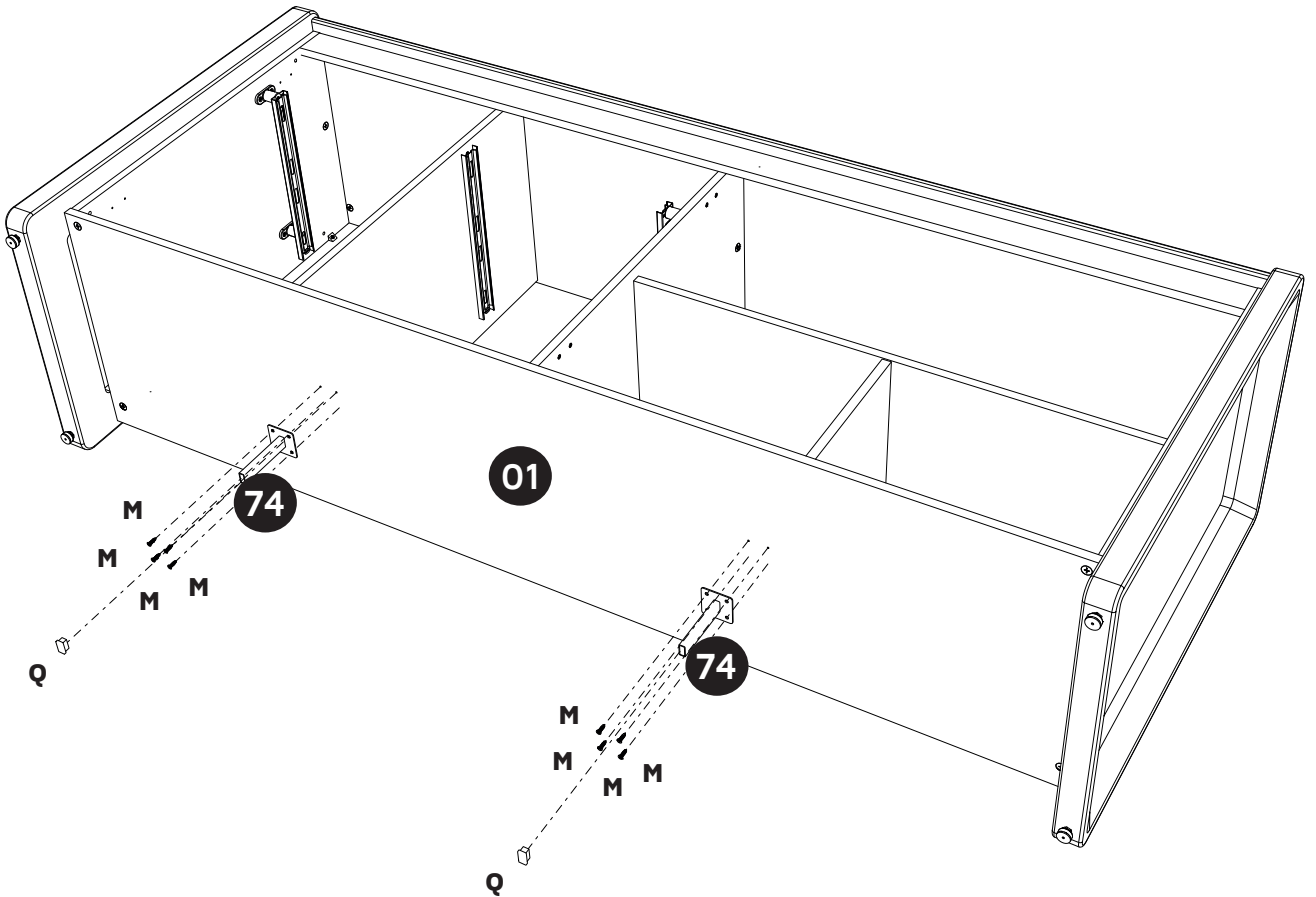
15



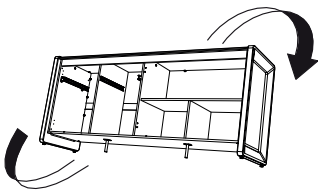
E COD. 10063	M COD. 7519	P COD. 9895	Q COD. 11987	R COD. 11588



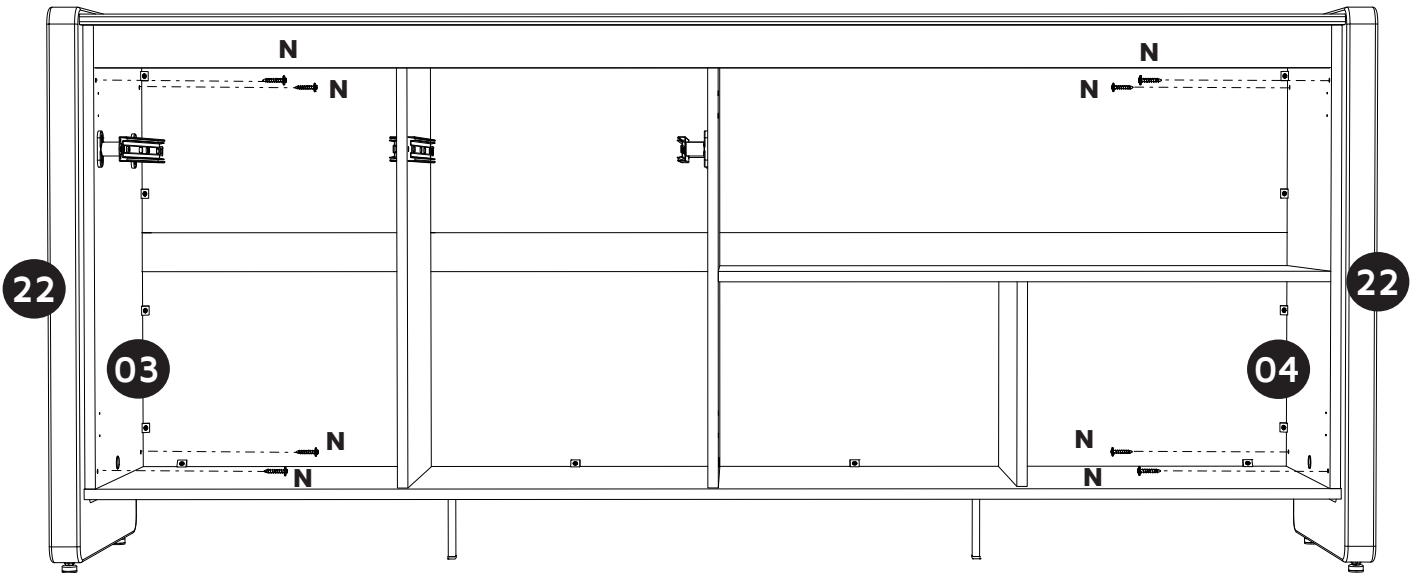
16



17



J COD. 6864	M COD. 7519	N COD. 11701

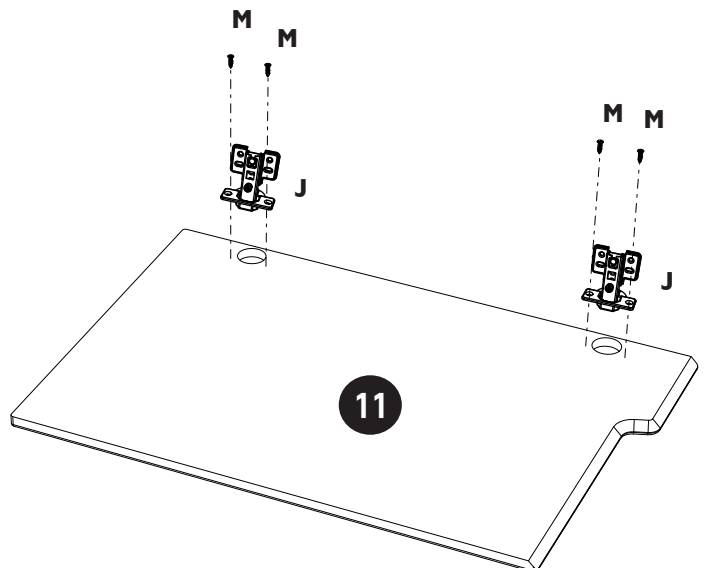
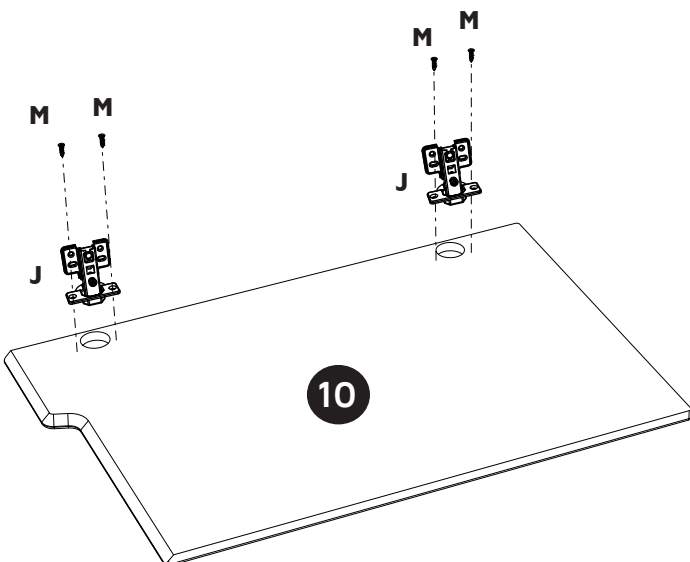
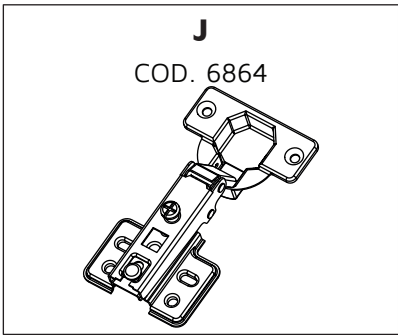


18



Atenção
Attention
Atención
Attention
Achtung

DOBRADIÇA **EXTERNA**
OUTER HINGES
BISAGRAS EXTERNAS
CHARNIÈRES EXTÉRIEURES
EXTERNEN SCHARNIER



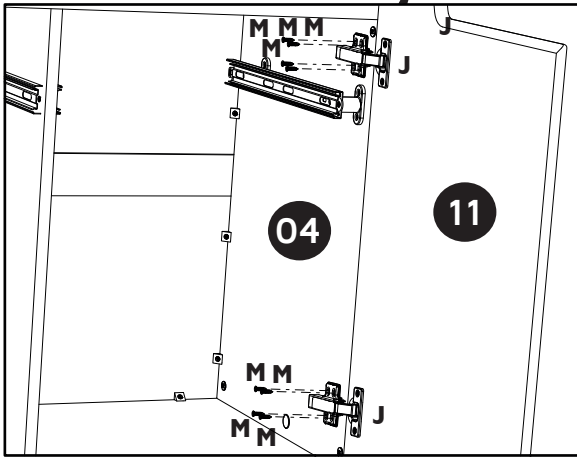
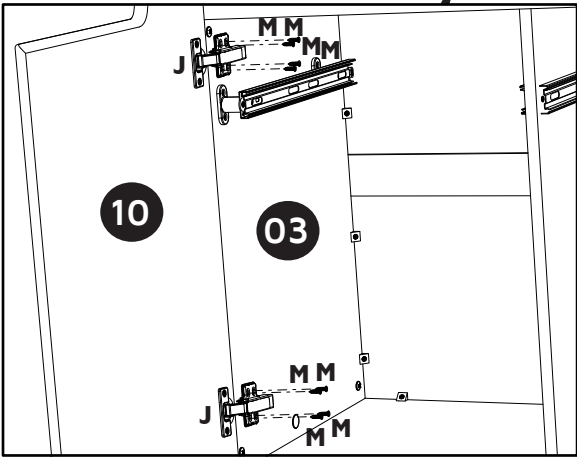
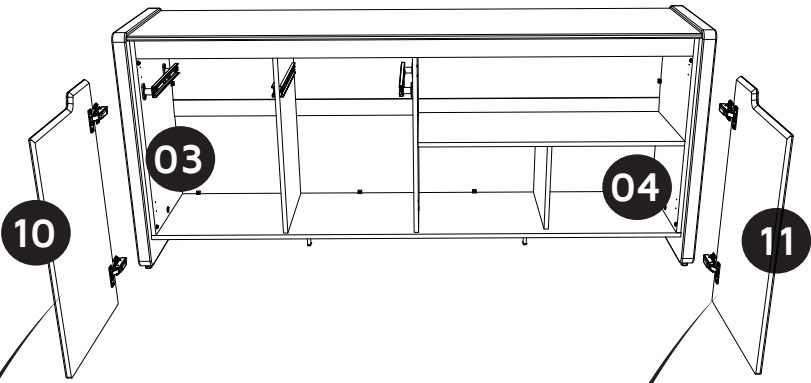
19



Atenção
Attention
Atención
Attention
Achtung

I COD. 7349	J COD. 6864	M COD. 7519

DOBRADIÇA **EXTERNA**
OUTER HINGES
BISAGRAS EXTERNAS
CHARNIÈRES EXTÉRIEURES
EXTERNES SCHARNIER

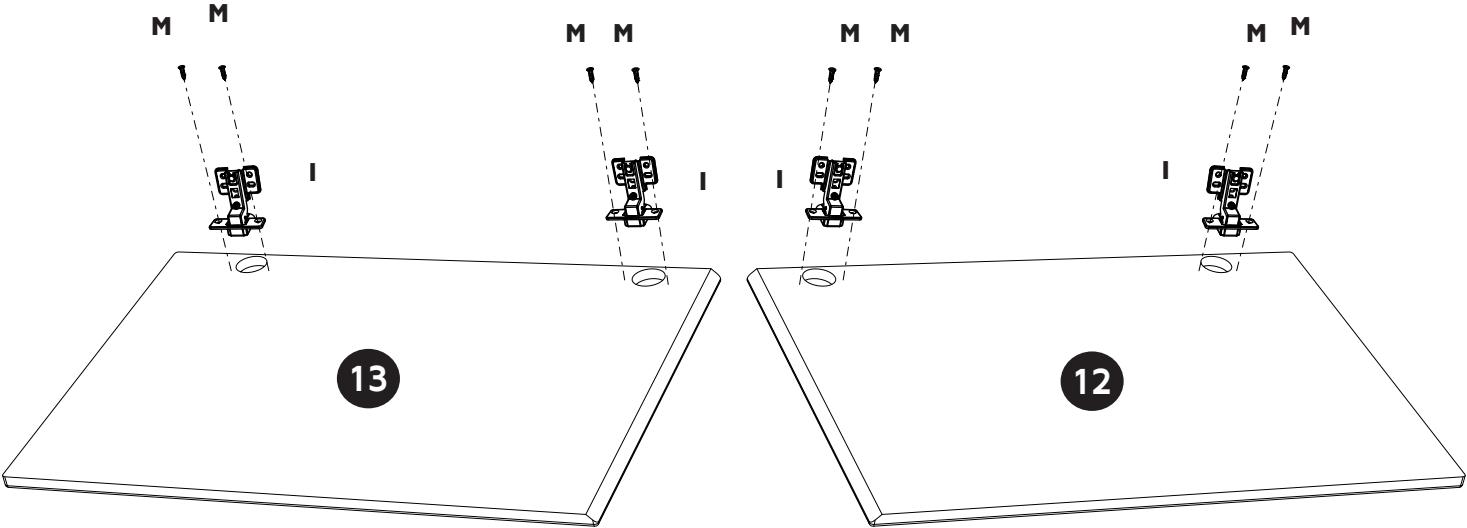
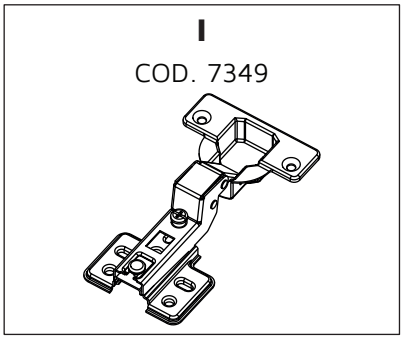


20



Atenção
Attention
Atención
Attention
Achtung

DOBRADIÇA **INTERNA**
INNER HINGES
BISAGRAS INTERNAS
CHARNIÈRES INTÉRIEURES
INTERNES SCHARNIER



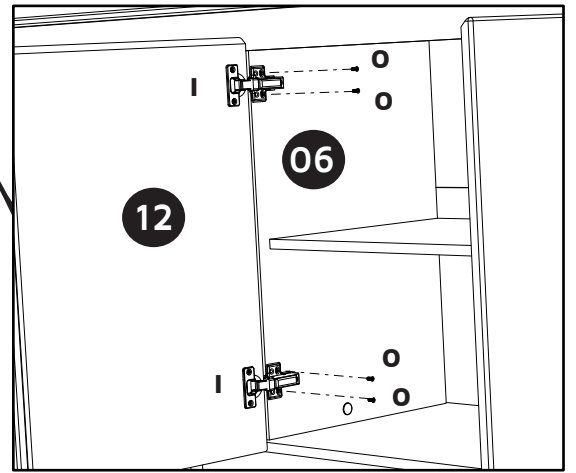
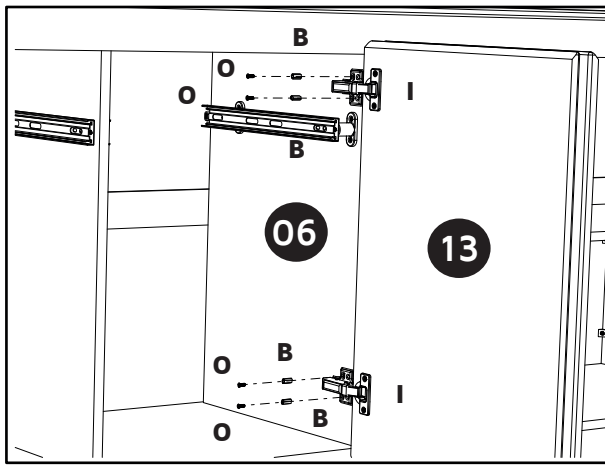
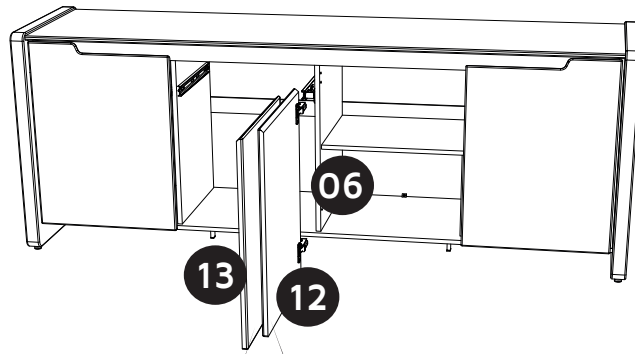
21



Atenção
Attention
Atención
Attention
Achtung

B COD. 7531	I COD. 7349	O COD. 7702

DOBRADIÇA **INTERNA**
INNER HINGES
BISAGRAS INTERNAS
CHARNIÈRES INTÉRIEURES
INTERNES SCHARNIER

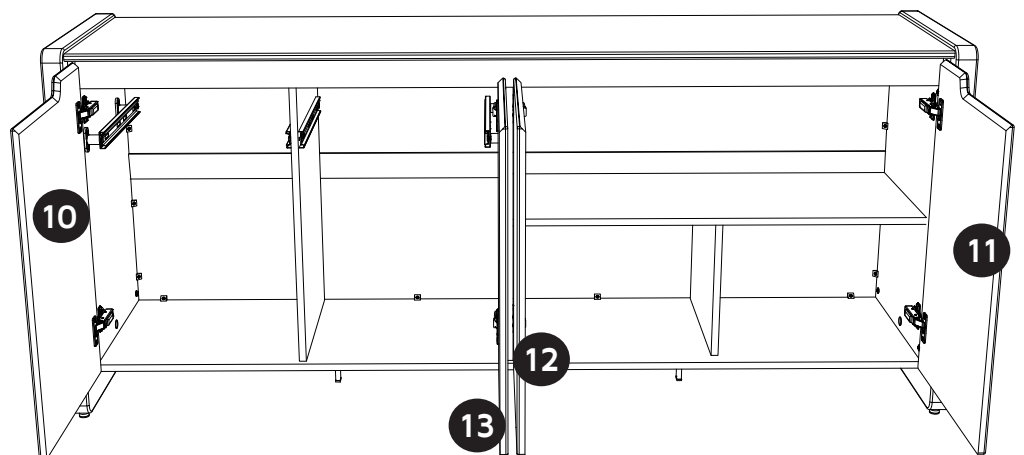
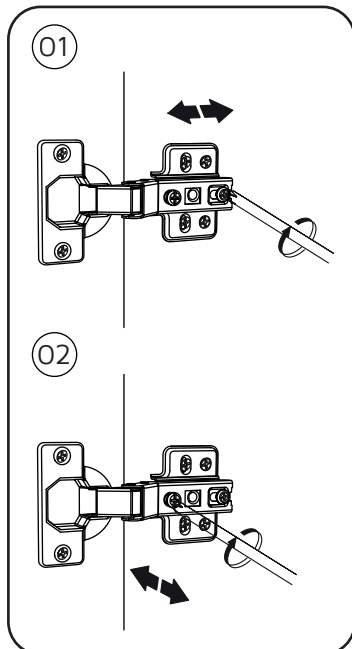


22

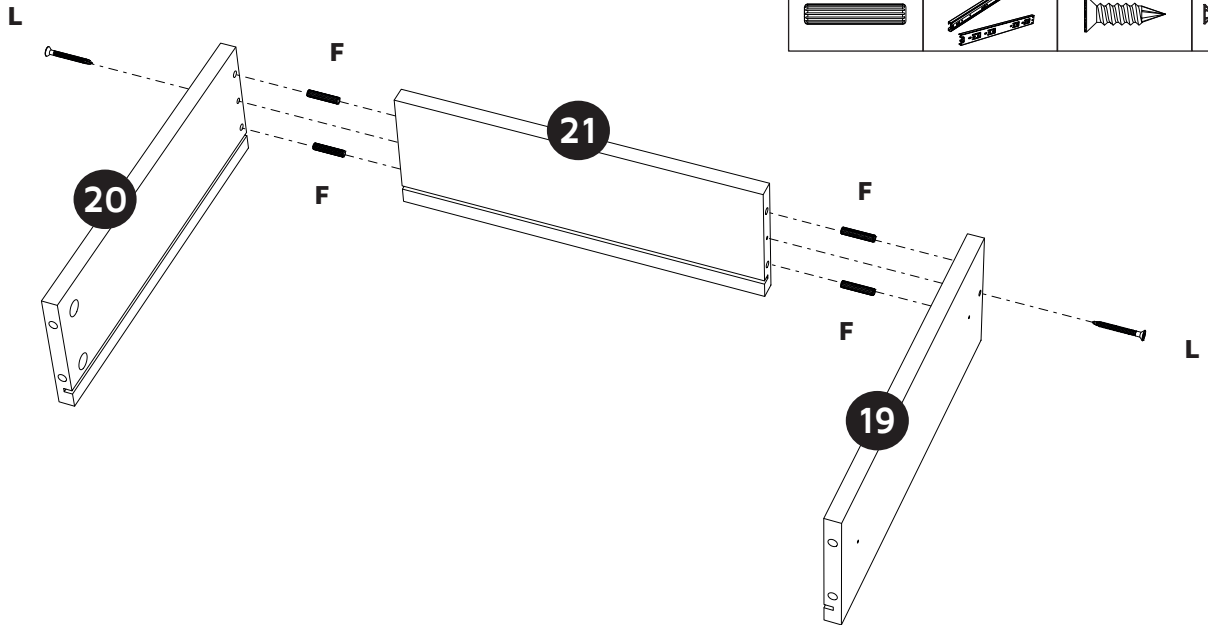


Atenção
Attention
Atención
Attention
Achtung

REGULAGEM DOBRADIÇAS
HINGE ADJUSTMENT
AJUSTE DE LAS BISAGRAS
RÉGLAGE DES CHARNIÈRES
SCHARNIEREINSTELLUNG

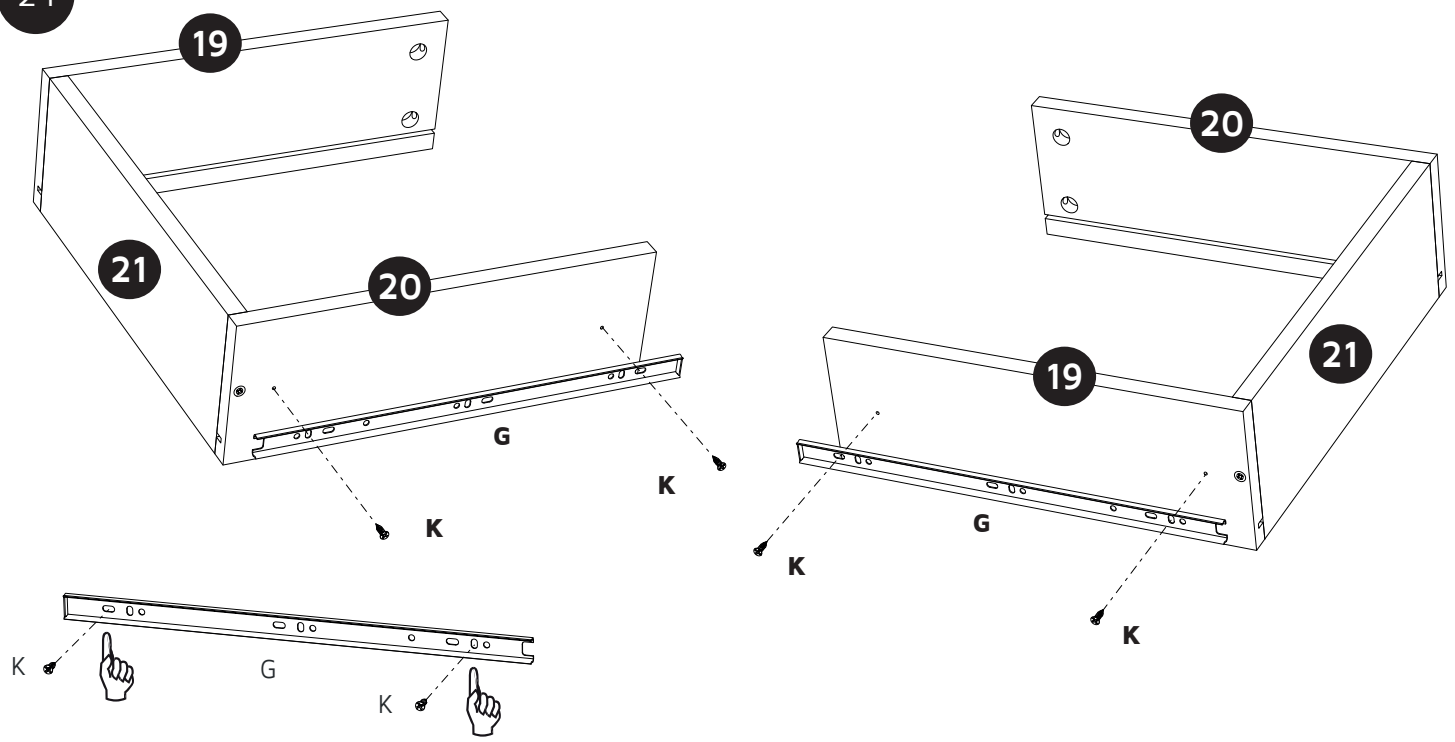


23

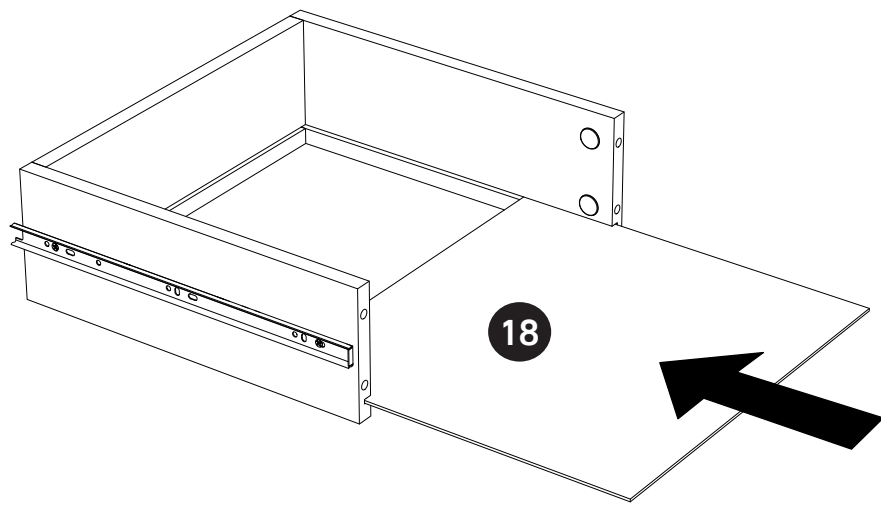


F COD. 1668	G COD. 2661	K COD. 1533	L COD. 3527

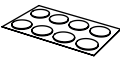

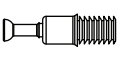
24

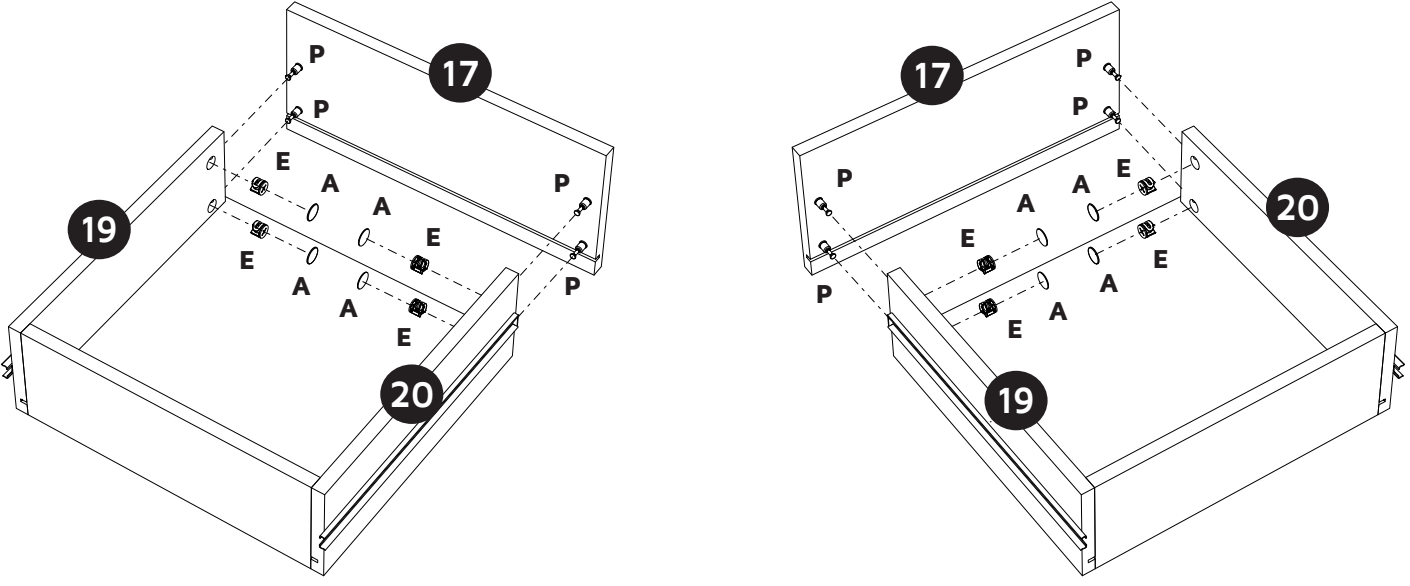


25



26

A 	E COD. 10063 	P COD. 9895 
---	---	--



27

