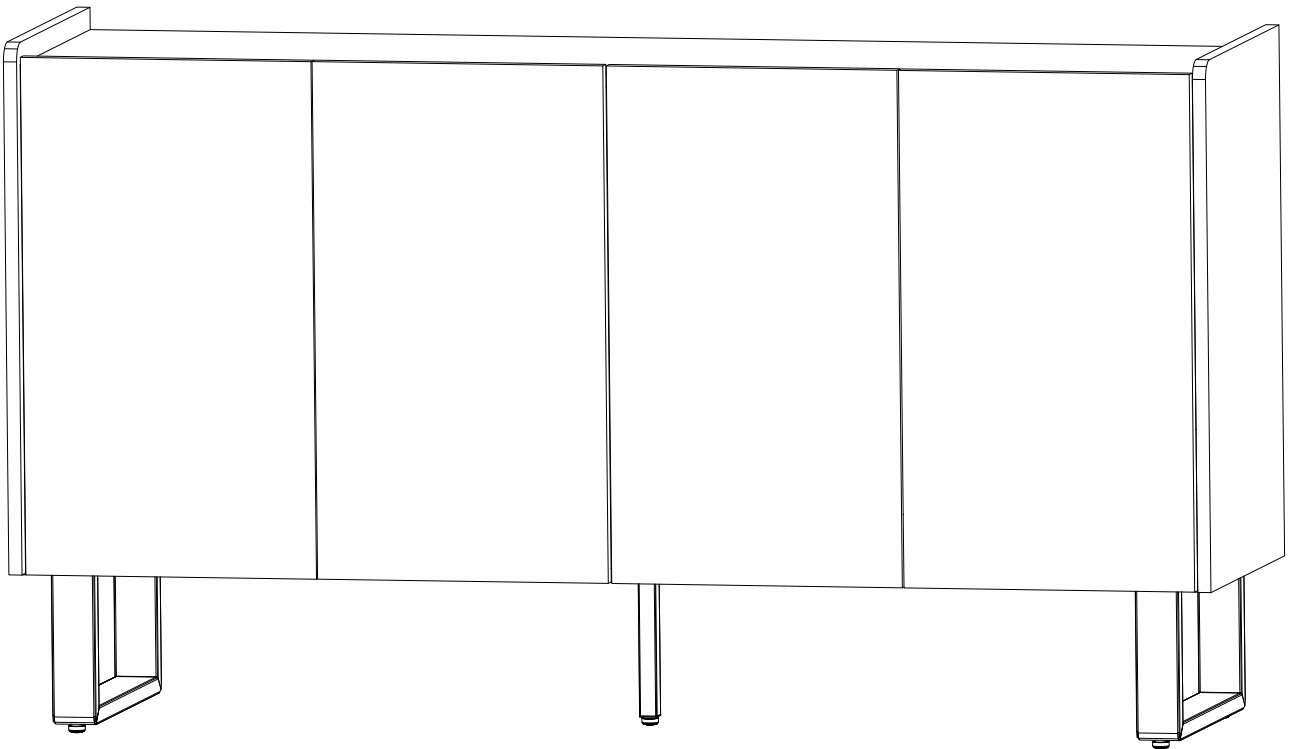


# MANUAL DE MONTAGEM

ASSEMBLY INSTRUCTIONS

INSTRUCCIONES DE MONTAJE

NOTICE DE MONTAGE



COD: 1037900

REV. 00 - 18/03/24

# OBSERVAÇÕES IMPORTANTES IMPORTANT REMARKS OBSERVACIONES IMPORTANTES REMARQUES IMPORTANTES

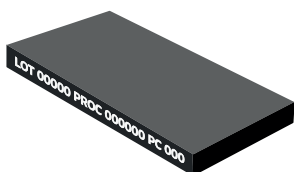


Nunca escale ou se apoie sobre o móvel. Você pode sofrer graves acidentes.

Never climb or lean on the furniture. You may suffer serious accidents.

Nunca escale o apoie sobre el mobiliario. Usted puede sufrir graves accidentes.

Ne montez jamais sur le meuble. Vous pourriez subir un grave accident.



Observe os números impressos nas bordas para identificar as peças.

Identify the parts by observing the number printed on their edges.

Identifique las piezas observando el numero impreso en sus bordes.

Notez les numéros imprimés sur les bords pour identifier les pièces.

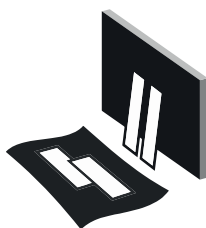


Movimente o móvel com cuidado, sem arrastar. Peça ajuda a outra pessoa para fazê-lo.

Move the piece carefully, don't drag it. Ask for someone else's help to do so.

Mover la unidad con cuidado, sin arrastar. Pedir ayuda da otra persona para moverlo.

Déplacez les meubles avec précaution sans le faire glisser. Demandez a quelqu'un de vous aider à le faire.



Utilize a embalagem para forrar a área de montagem e separar todas as peças.

Use the packaging to cover the assembly area and separate all parts.

Utilice el embalaje para cubrir la area de montaje y separe las piezas.

Couvrez la zone d'assemblage avec l'emballage pour séparer le pièces.



Limpe com um pano limpo e umedecido em água e sabão neutro. Não utilizar produtos químicos e abrasivos.

Wipe clean using a damp cloth and a mild cleaner. Don't use abrasive and chemical products.

Limpie con un paño limpiohumedecido con agua y jabón neutro. No utilice productos químicos y abrasivos.

Nettoyez avec un chiffon propre imbibé avec d'eau et de savon doux. N'utilisez pas de produits chimiques et abrasifs.



Não colocar objetos em alta temperatura diretamente sobre superfícies de vidro.

Do not place high-temperature objects directly on glass surfaces.

No coloque objetos de alta temperatura directamente sobre superficies de vidro.

Ne placez pas d'objets à haute température directment sur les surfaces en verre.

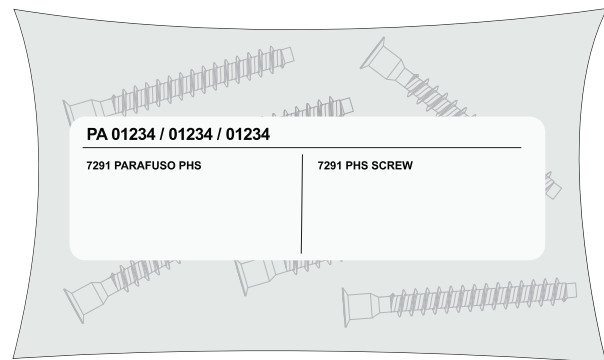
# ACESSÓRIOS HARDWARE HERRAJES ACCESSOIRES

Identifique e separe os acessórios utilizados. Em cada embalagem, uma etiqueta identifica as peças e onde utilizá-las.

Identify and separate the hardware used in the assembly. There's a label on each package identifying the parts and where to use them.

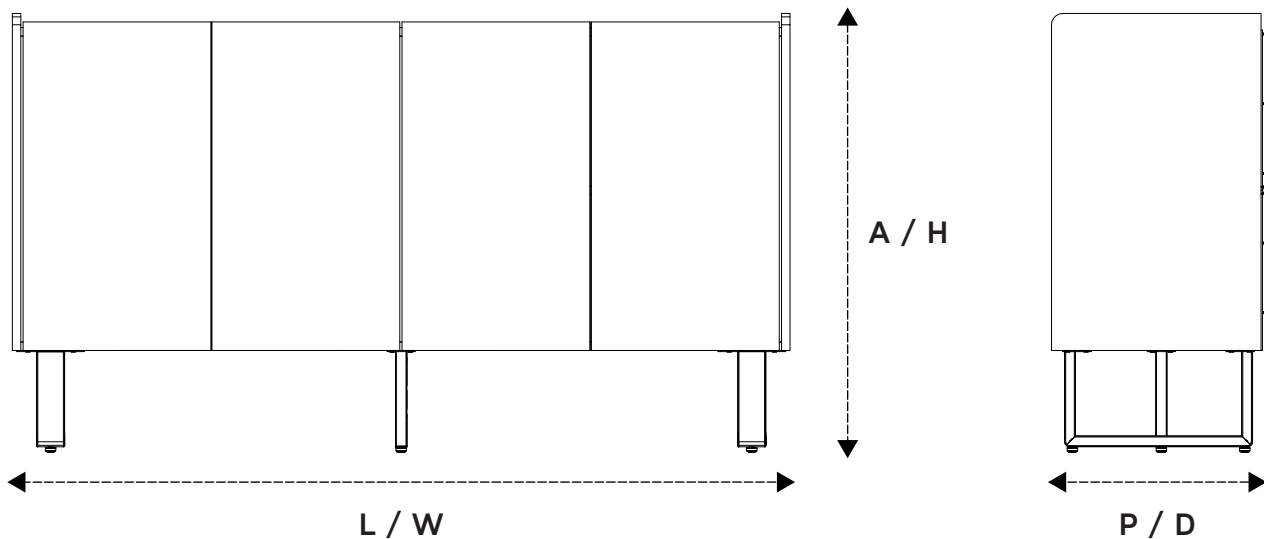
Identifique y separete los accesorios utilizados en el montaje. Observe la etiqueta en cada paquete para saber donde montar.

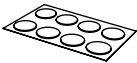


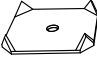
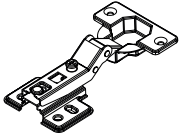

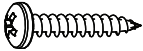


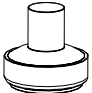
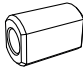

Identifiez et séparez les accessoires à être utilisés. Dans chaque emballage il y a une étiquette pour identifier les pièces et où les utiliser.



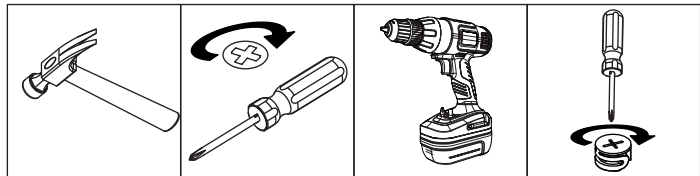
**1373 mm**

L:1373mm A:775mm P:373mm  
W:54.06in H:30.52in D:14.69in



<p><b>A</b>  ADESIVO  STICKER  ADHESIVO  AUTOCOLLANT    (06X)</p> 	<p><b>B</b>  COD. 10063  (10X)</p> 	<p><b>C</b>  COD. 1668  <b>6.0 x 30</b>  (28X)</p> 	<p><b>D</b>  COD. 0342  (19X)</p> 	<p><b>E</b>  COD. 2510  (08X)</p> 
<p><b>F</b>  COD. 0599  (10X)</p> 	<p><b>G</b>  COD. 1861  <b>3.5 x 19</b>  (06X)</p> 	<p><b>H</b>  COD. 7519  <b>4.5 x 16</b>  (52X)</p> 	<p><b>I</b>  COD. 0357  <b>10 x 10</b>  (55X)</p> 	<p><b>J</b>  PONTEIRA PLÁSTICA  PLASTIC STOPPER  ALMOHADILLA PLÁSTICO  BOUCHON PLASTIQUE  (05X)</p> 
<p><b>K</b>  COD. 7531  <b>M4 X 14</b>  (04X)</p> 	<p><b>L</b>  COD. 7702  <b>M4 X 10</b>  (08X)</p> 			

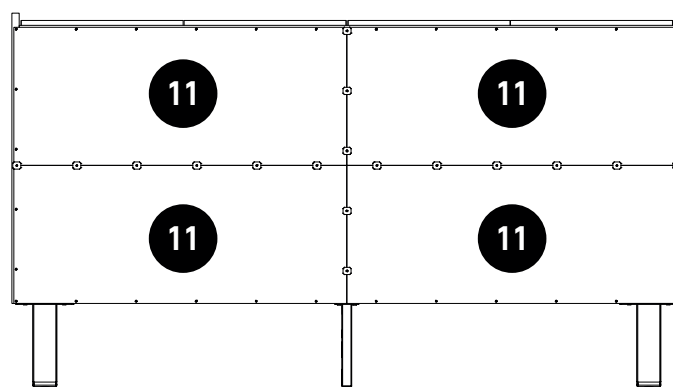
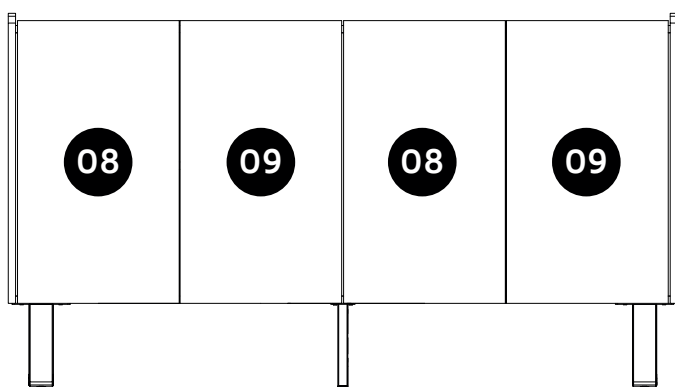
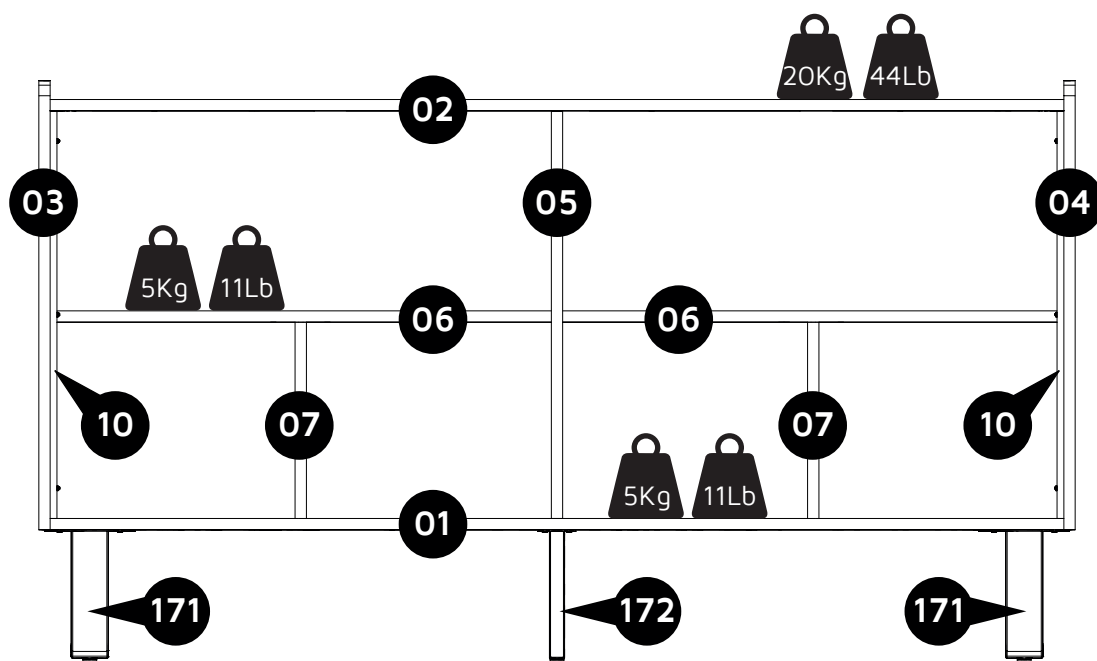
MONTAGEM NECESSITA 2 PESSOAS  
ASSEMBLY REQUIRES 2 PEOPLE  
EL MONTAJE NECESITA 2 PERSONAS  
MONTAGE A 2 PERSONNES



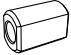
## DESCRIÇÃO/ DESCRIPTION/ DESCRIPCIÓN/ DESCRIPTION

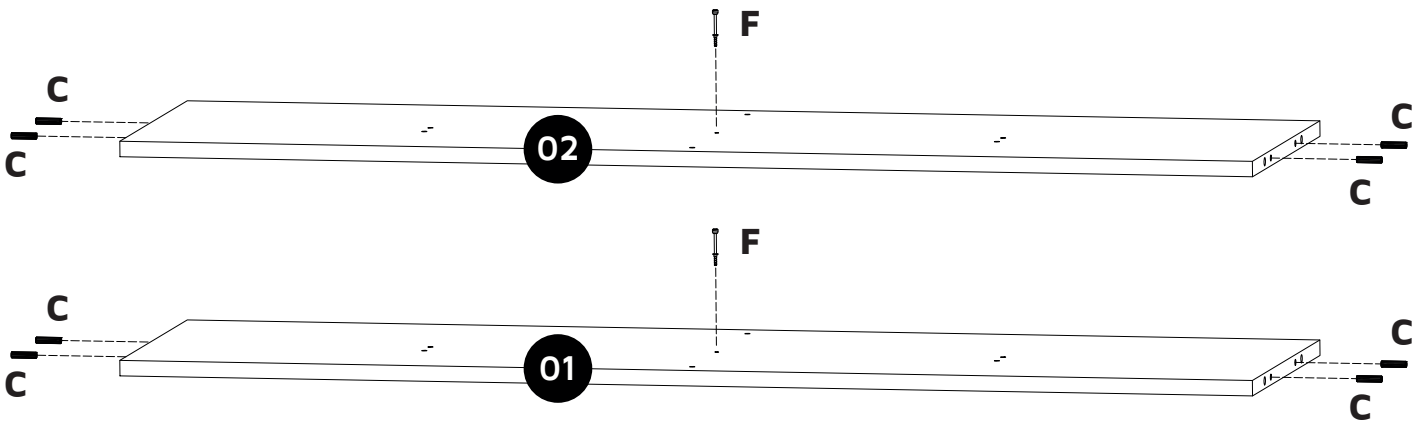
**COD: 1037900**

PEÇA PART PIEZA PIÈCE	QUANTIDADE QUANTITY CANTIDAD QUANTITÉ	DESCRIÇÃO	DESCRIPTION	DESCRIPCIÓN	DESCRIPTION	CAIXA BOX CAJA BOÎTE
<b>01</b>	<b>01</b>	BASE	BASE	BASE	BASE	01
<b>02</b>	<b>01</b>	TAMPO	TOP PANEL	PANEL SUPERIOR	PLATEAU	01
<b>03</b>	<b>01</b>	LATERAL ESQUERDA	LEFT SIDE	LATERAL IZQUIERDA	CÔTÉ GAUCHE	02
<b>04</b>	<b>01</b>	LATERAL DIREITA	RIGHT SIDE	LATERAL DERECHA	CÔTÉ DROITE	02
<b>05</b>	<b>01</b>	DIVISÓRIA	DIVIDER	DIVISION	DIVISEUR	02
<b>06</b>	<b>02</b>	PRATELEIRA	TOP SHELF	ESTANTE	ÉTAGÈRE	01
<b>07</b>	<b>02</b>	DIVISÓRIA MENOR	SHORT DIVISION	DIVISOR MENOR	DIVISEUR PLUS PETITE	01
<b>08</b>	<b>02</b>	PORTA ESQUERDA	LEFT DOOR	PUERTA IZQUIERDA	PORTE GAUCHE	01
<b>09</b>	<b>02</b>	PORTA DIREITA	RIGHT DOOR	PUERTA DERECHA	PORTE DROITE	01
<b>10</b>	<b>02</b>	LATERAL INTERNA	INNER SIDE	LATERAL INTERNO	CÔTÉ INTERNE	01
<b>11</b>	<b>04</b>	FUNDO	BACKPLATE	FONDO	FOND	01
<b>171</b>	<b>02</b>	BASE DE AÇO	STEEL BASE	BASE DE ACERO	BASE EN ACIER	02
<b>172</b>	<b>01</b>	BASE AÇO CENTRAL	CENTER STEEL BASE	BASE ACERO CENTRAL	BASE EN ACIER	02

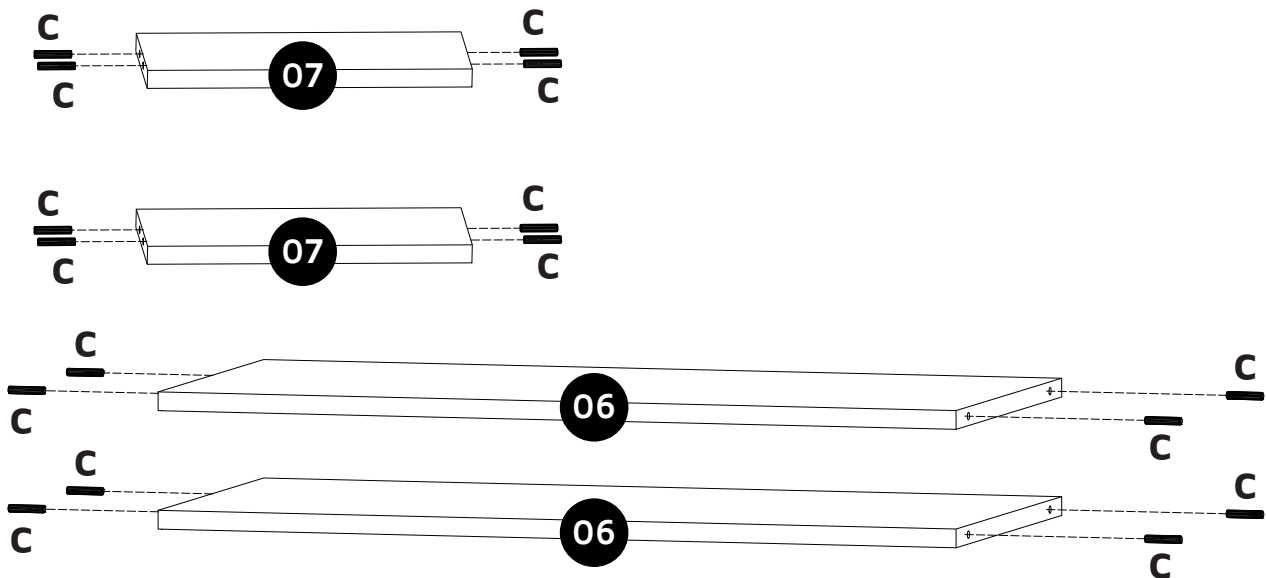


01

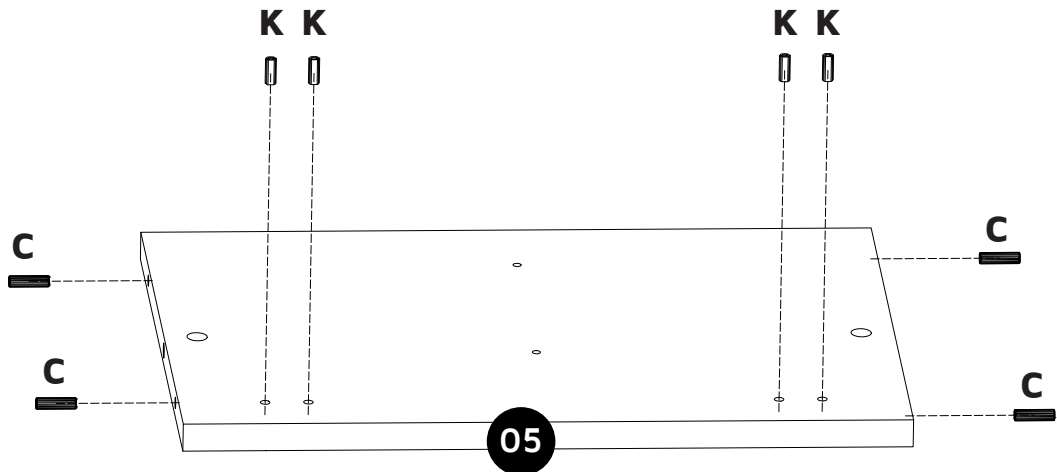
<b>C</b> COD. 1668	<b>F</b> COD. 0599	<b>K</b> COD. 7531
		







02

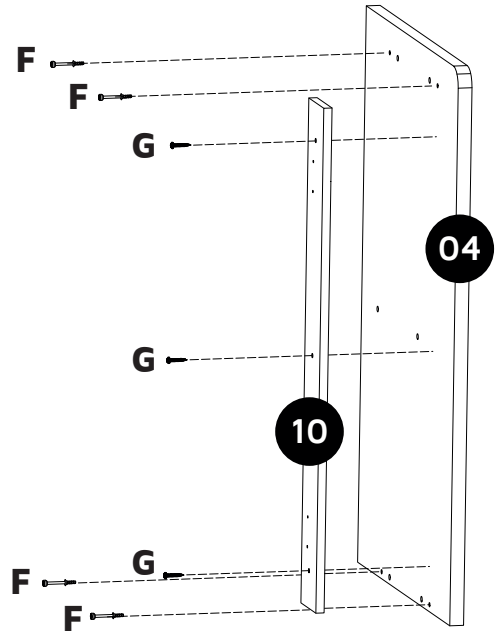
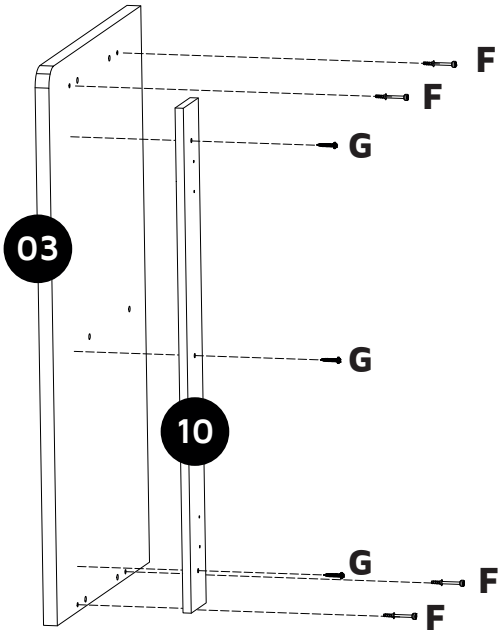


03

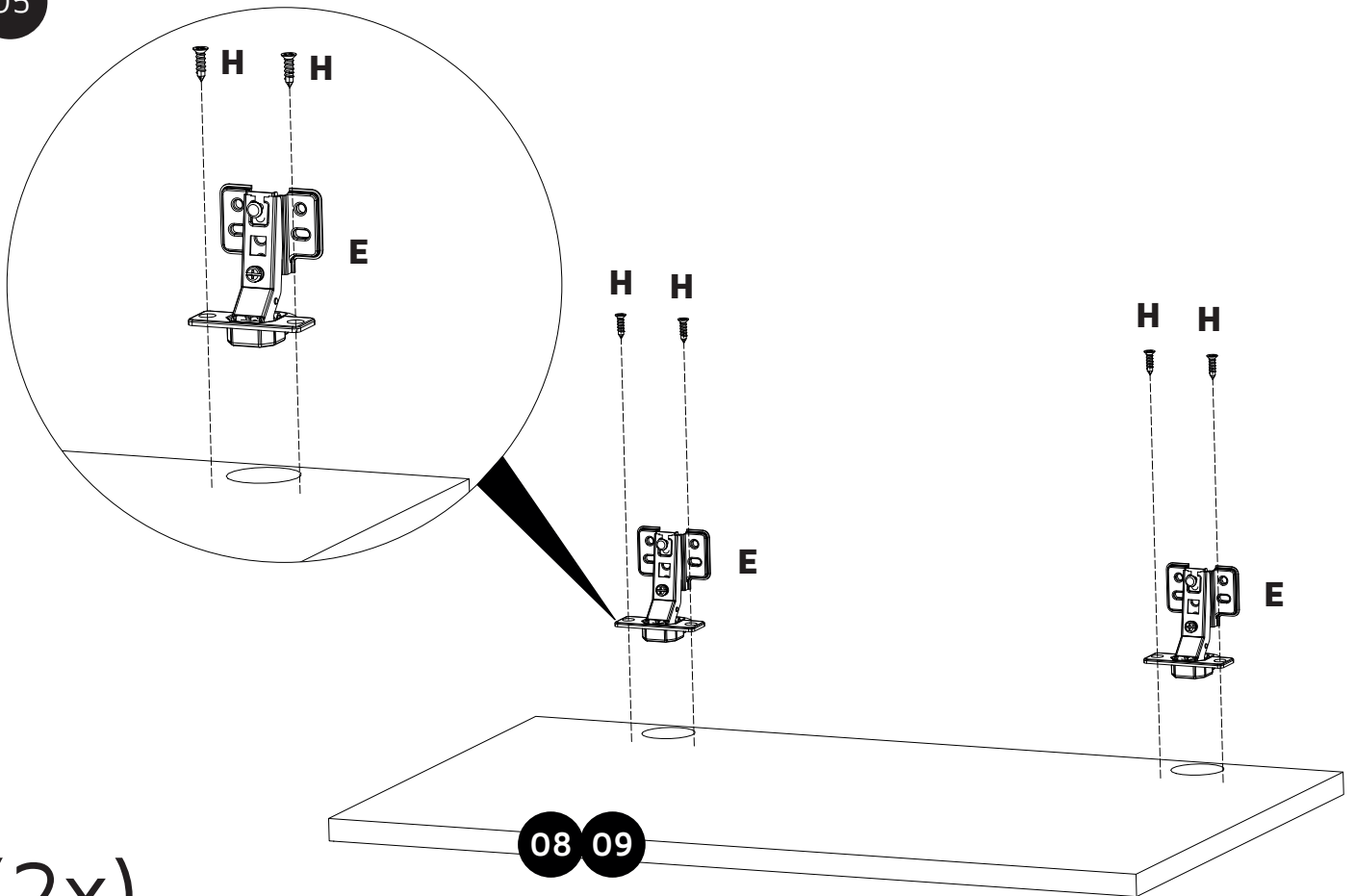


04

<b>E</b> COD. 2510	<b>F</b> COD. 0599	<b>G</b> COD. 1861	<b>H</b> COD. 7519
			



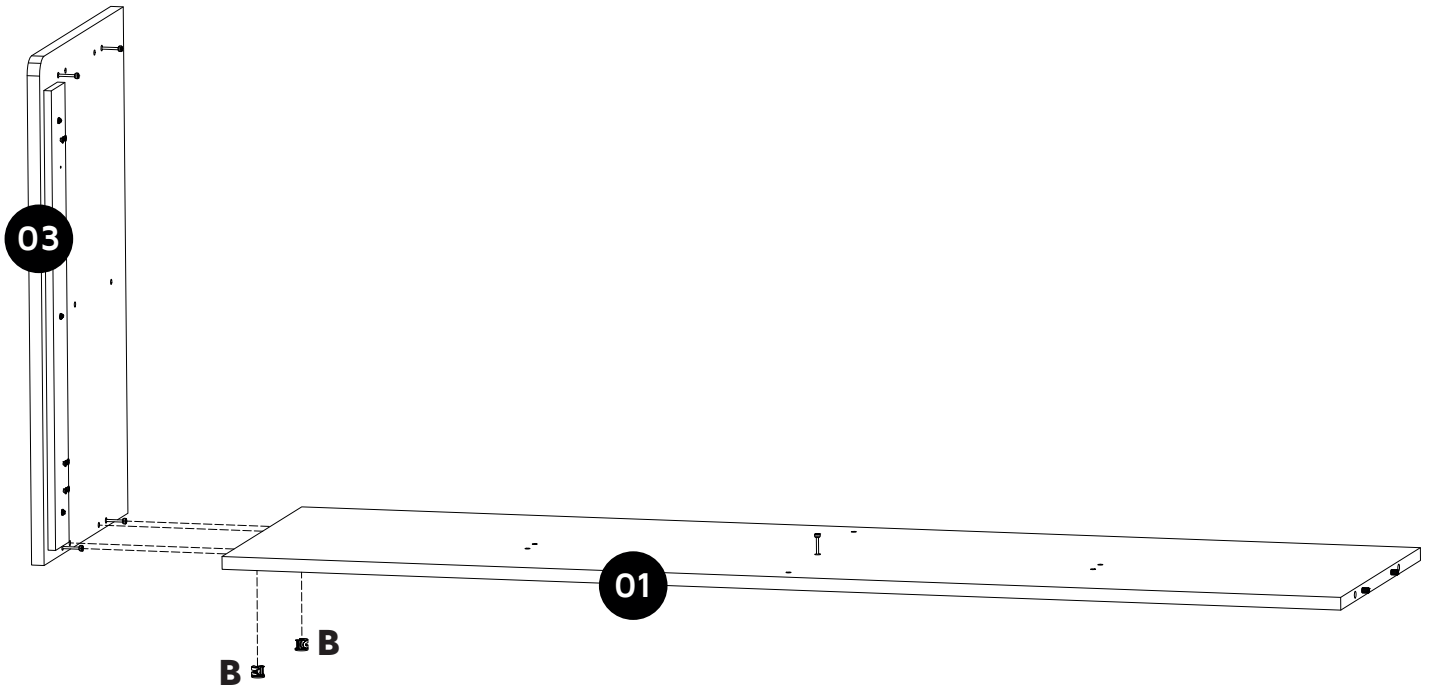
05



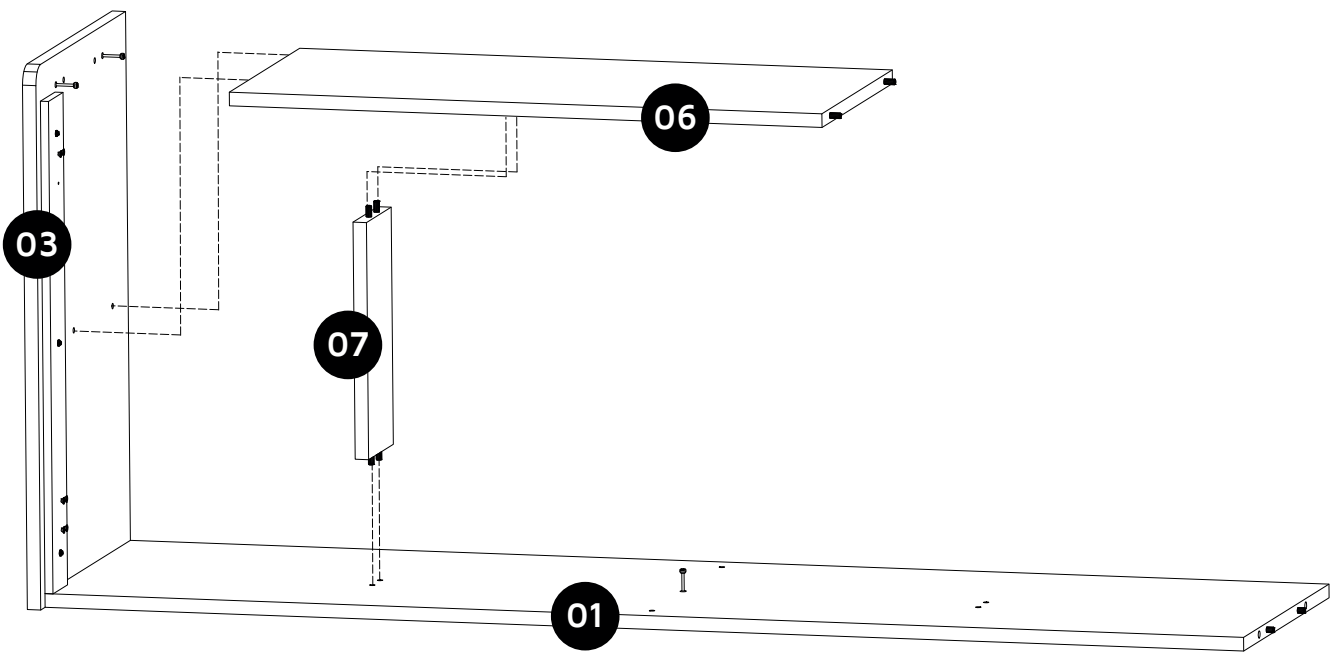
(2x)

06

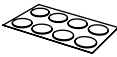

**B**  
COD. 10063  

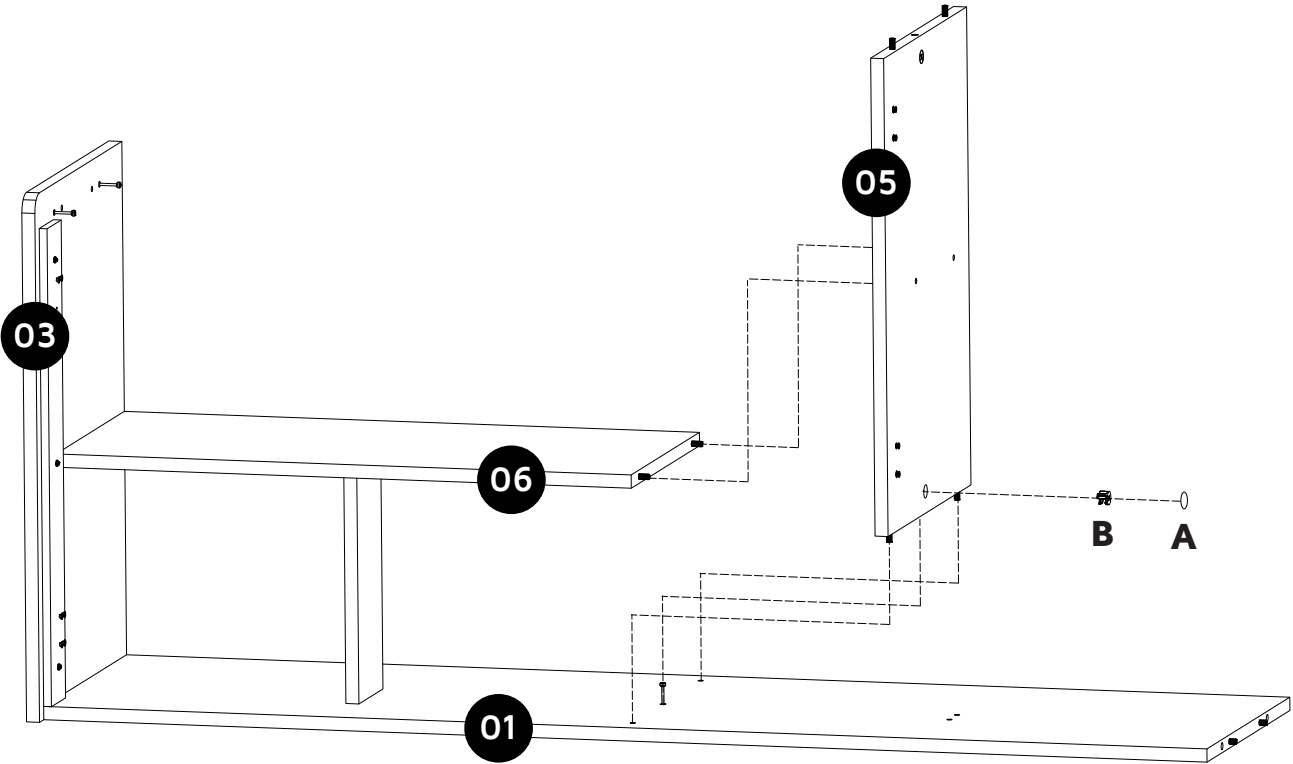



07

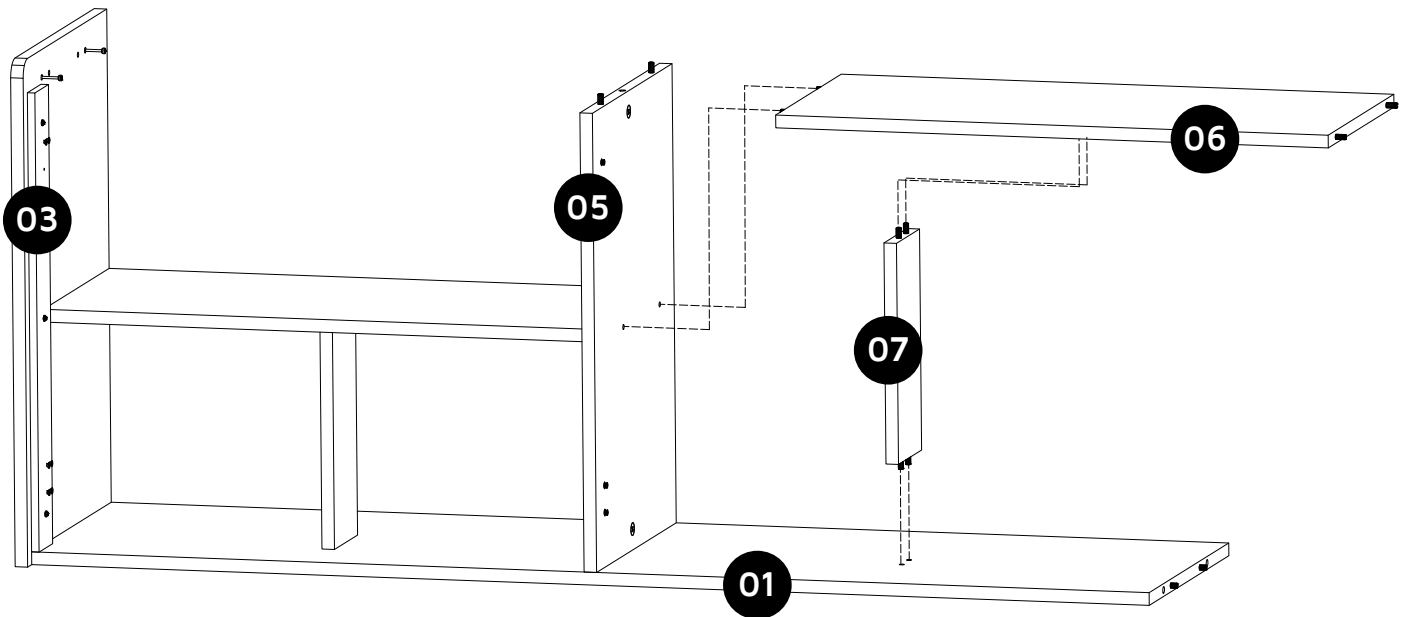


08

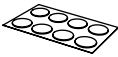

<b>A</b> 	<b>B</b> COD. 10063 
---	---

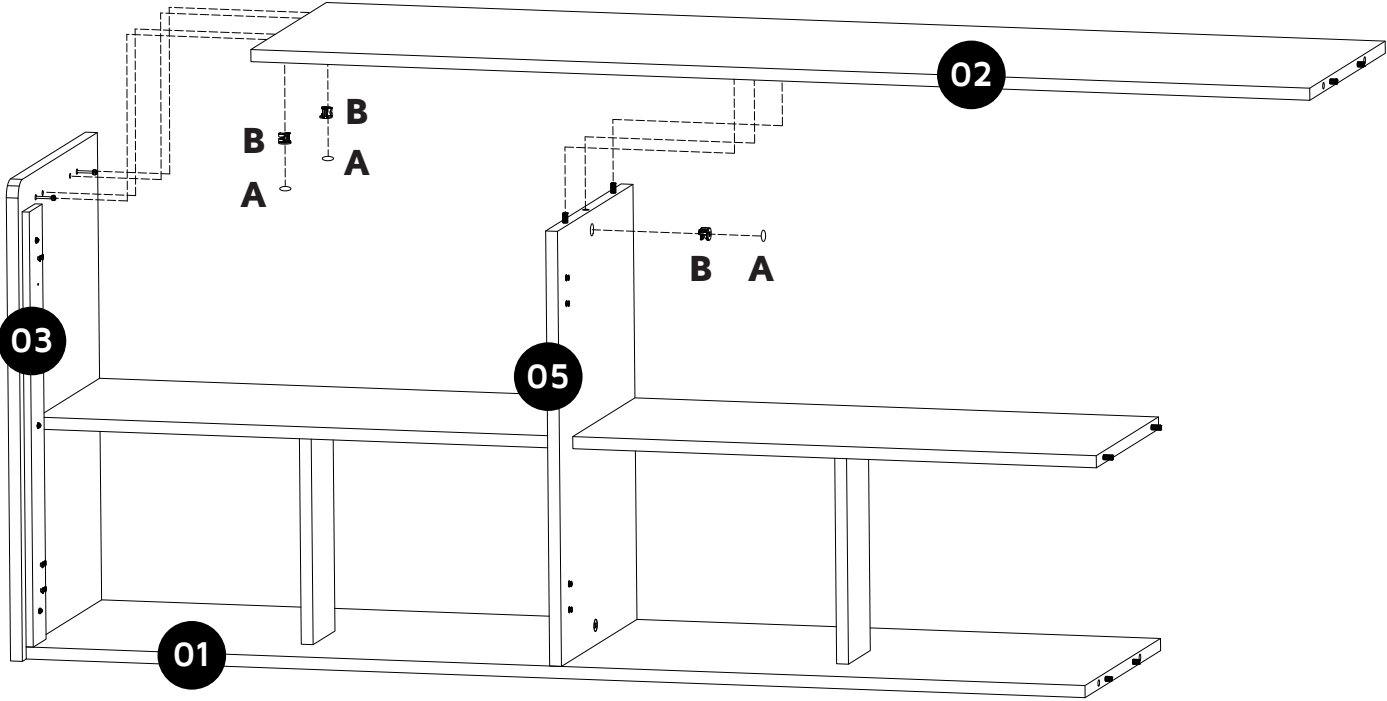


09

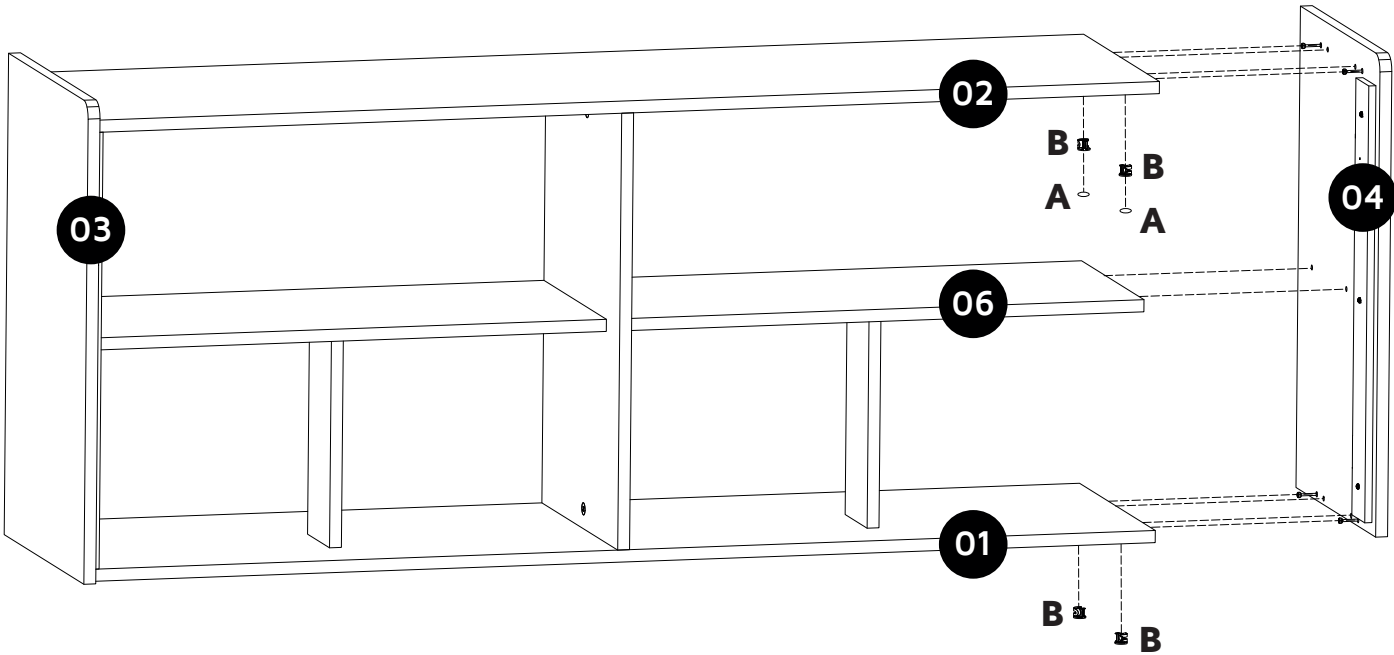


10

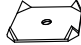


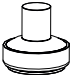
<b>A</b> 	<b>B</b> COD. 10063 
---	---

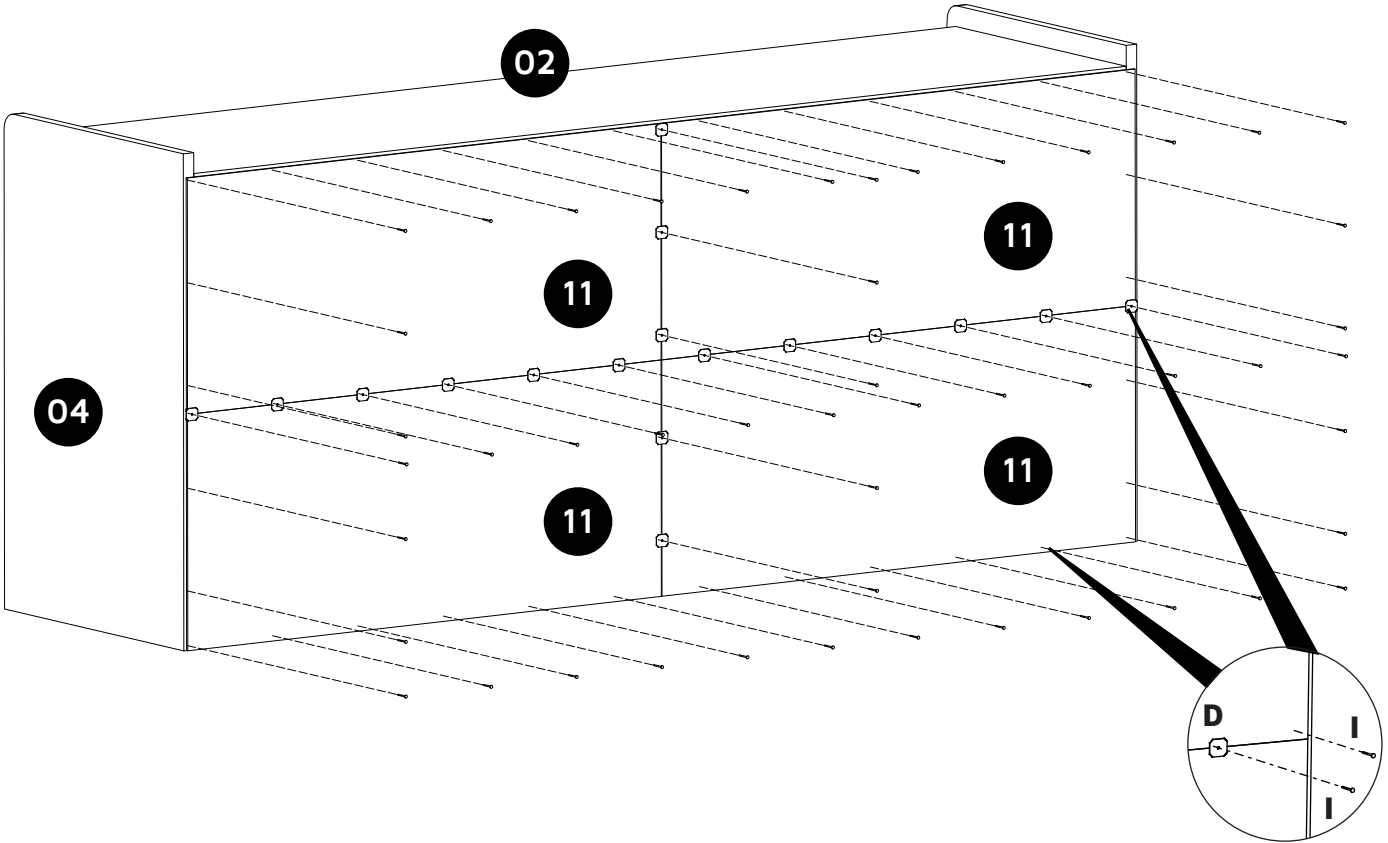


11

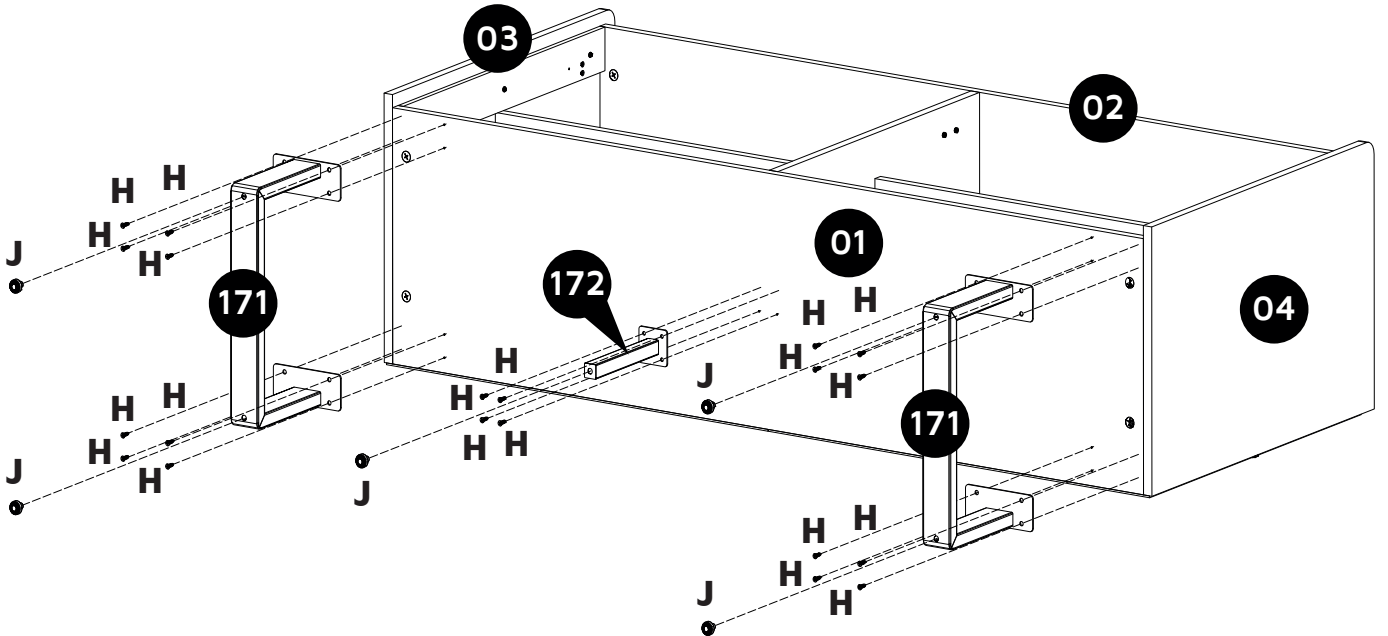




12

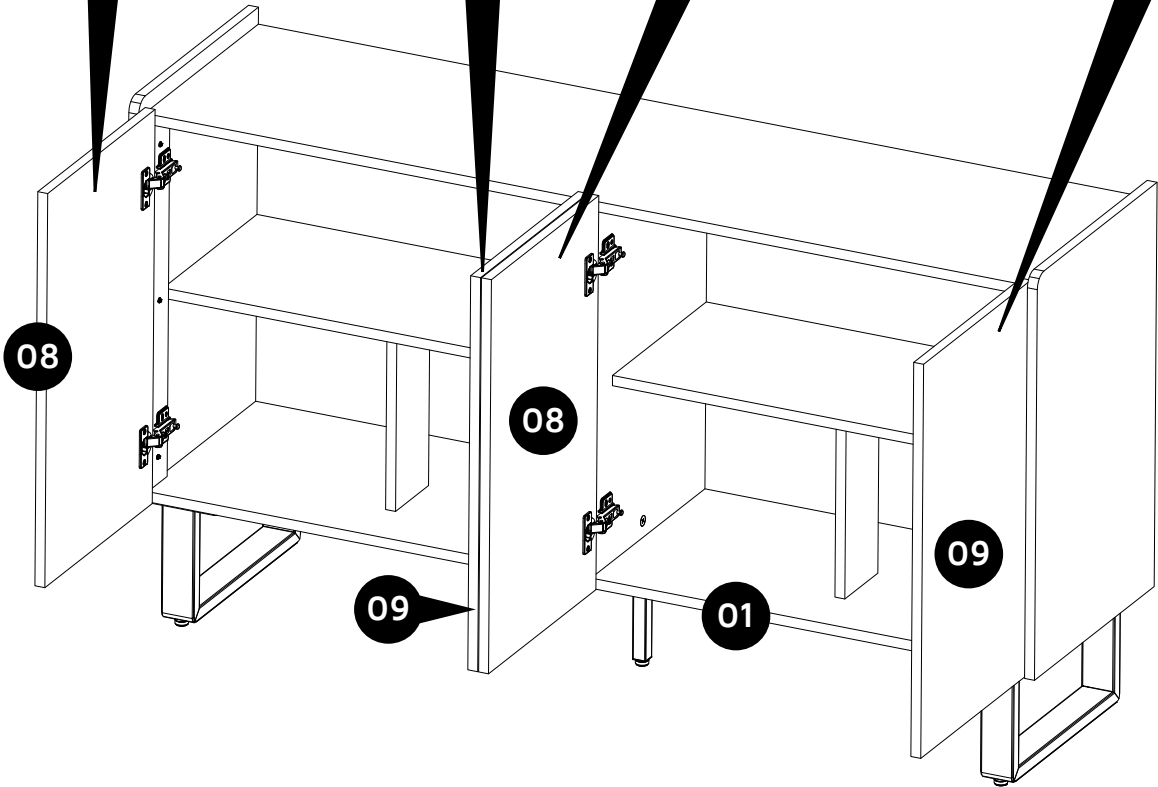
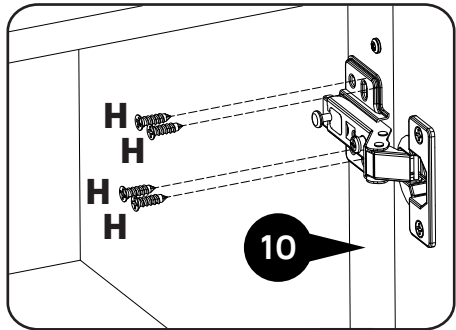
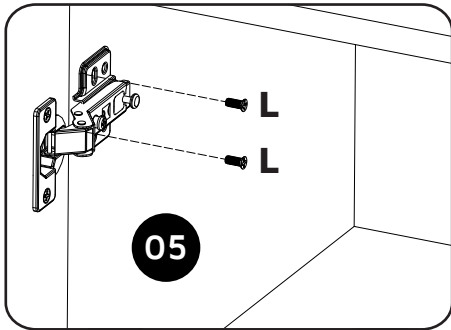
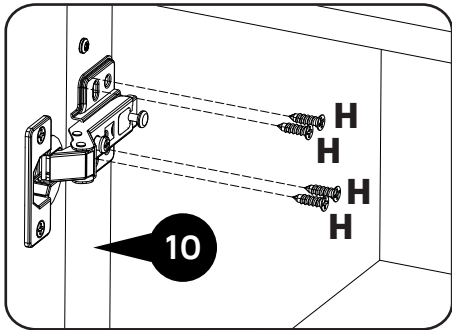
<b>D</b> COD. 0342 	<b>H</b> COD. 7519 	<b>I</b> COD. 0357 	<b>J</b> 
--	--	--	---



13



<b>H</b>	<b>L</b>
COD. 7519	COD. 7702
	



REGULAGEM DOBRADIÇAS  
 HINGE ADJUSTMENT  
 AJUSTE DE LAS BISAGRAS  
 RÉGLAGE DES CHARNIÈRES

