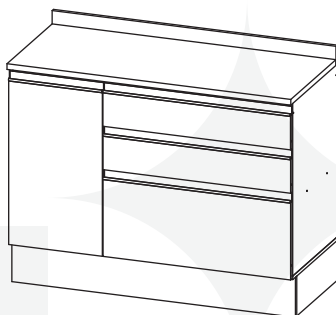
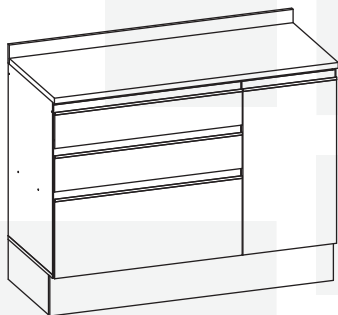


madeiramadeira **CABECASA**



**BALCÃO 120 cm
DIREITO / ESQUERDO
COM TAMPO AROEIRA**



**Preserve a Segurança da sua Família!
Fixação Obrigatória do produto na parede**

CabeCasa

Casa e Decoração por MadeiraMadeira

Caber é fazer dar certo.

E para caber na sua vida, criamos a CabeCasa.

Ao invés da gente dizer o que cabe

Fomos perguntar para quem sabe: você, cliente Madeira.

Agora cabe no bolso, cabe na vida

Cabe o que você quiser que caiba.

Cabe em casa.

CabeCasa é a primeira marca original MadeiraMadeira, conheça nossa loja:



+ de 10 anos
de mercado



+ de 8 mil
entregas por dia



+ de 5 milhões

Como trocar seu produto

Para caber na sua vida, tem que caber mais transparência. Se o seu produto CabeCasa chegou com algum defeito, **você tem 7 dias para solicitar a troca**, saiba como agora mesmo.

1

Tenha em mãos: as fotos das peças com defeito; nome; código (como está aqui no manual) e quantidade de peças com defeito

2

Acesse o chat em nosso site, clicando no ícone



3

Selecione o seu pedido, e depois a opção “Quero trocar um produto.”

4

Pronto, agora é só preencher as informações e enviar. Vamos entrar em contato por e-mail e te dar todas as instruções.

CABE NO BOLSO • CABE NA VIDA • CABE EM CASA

Garantia Cabecasa

A MadeiraMadeira garante que o produto está isento de defeitos de material e fabricação durante período de tempo a contar partir do recebimento do produto com a assinatura de recebimento do mesmo:

- 90 dias (garantia legal) - Abrange o acabamento de peças, defeitos de costura, revestimentos, partes e peças sujeitas a desgaste natural. Neste tipo de garantia o cliente deve acionar o canal de vendas no qual fez a compra.
- Produtos com 2 anos (garantia estrutural) - Estão inclusos aqui, defeitos estruturais que possam comprometer o correto funcionamento do produto.
- Produtos com 5 anos (garantia estrutural) - Estão inclusos aqui, defeitos estruturais que possam comprometer o correto funcionamento do produto.

O presente termo e as garantias aplicam-se apenas ao território nacional.

Solicitação da Garantia

Aconselhamos que a caixa deva ser aberta no momento do recebimento do produto e que a qualidade do mesmo seja verificada, desta forma podemos solucionar eventuais problemas o mais rápido possível. Ocorrendo algum problema dentro do prazo de 90 dias, o consumidor deve entrar em contato com o canal de vendas seguindo as orientações do mesmo.

Em casos de garantia superior a 90 dias, o consumidor deve entrar em contato com a central de atendimento ao cliente através da área www.madeiramadeira.com.br/central-de-ajuda ou www.madeiramadeira.com.br/garantia-cabecasa, que lhe trará as orientações necessárias.

A MadeiraMadeira caberá a responsabilidade de realizar uma análise prévia do produto através de fotos e vídeos, em caso de parecer positivo (comprovado defeito) a empresa arcará com custo de transporte envio de peças e produtos. É reservado o direito da empresa de reter o produto ou a(s) peça(s) danificada(s). Com a comprovação de defeito no produto, a MadeiraMadeira poderá optar pela substituição total ou parcial de peças. Esta se reserva no direito de realizar os serviços de reposição de partes de peças e componentes que constatem satisfatoriamente a existência de defeito de material ou de manufatura. Se, no momento em que ocorrer a assistência o mesmo produto ou seus materiais não estiverem disponíveis, a empresa poderá substituí-los por de igual qualidade e valor equivalentes a nova linha de produção.

Perda de Garantia

Fica determinado que a garantia perderá efeito nos casos:

- Desgaste em parte e/ ou peças e acabamento decorrentes de uso intenso ou exposição a condições extremas, incluindo, mas não se limitando a exposição ao frio e calor intensos, luz direta do sol, chuva, umidade excessiva, maresia, entre outros;
- Danos causados durante o transporte, quando estes não tiverem sido executados pela MadeiraMadeira e, principalmente, não há cobertura de danos decorrentes de transportes e mudanças de endereço do cliente;
- Danos decorrente da má utilização do produto, esforços indevidos ou qualquer uso diverso daquele orientado pela MadeiraMadeira, bem como no caso de montagem em desacordo com o manual de instruções ou no caso de o cliente ou prestador de serviços por este contratado, vir a realizar alterações na estrutura ou acabamento do produto diferente da forma como o produto foi entregue;
- Não há cobertura por danos causados por descuido, limpeza e/ou manutenção em desacordo com as instruções repassadas pela MadeiraMadeira ou no caso de danos causados por prestadores de serviços de limpeza ou conserto contratados pelo cliente;
- Não se aplica a danos causados por materiais corrosivos como ácidos, solventes, tintas e fluidos corporais;
- Danos causados por acidentes, quedas, sinistros, ataques de pragas ou agentes da natureza. Ou ainda danos decorrentes de corrosão devido a falta de limpeza, manutenção com produtos inadequados ou conservação em lugares diversos daqueles indicados pela MadeiraMadeira (excetuados os produtos destinados ao uso nestas condições);
- Esta garantia não cobre afrouxamento de tecido ocorrido com o uso e pelo desgaste natural do tecido bem como pela deformação do enchimento ou espuma e pelo desalinhamento de costuras eventualmente advindas com o tempo de uso;
- Produtos enviados a título de amostra não são cobertos por garantia.
- Produtos sem Nota Fiscal não possuem garantia.

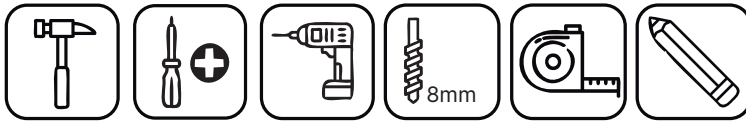
CABE NO BOLSO • CABE NA VIDA • CABE EM CASA

Prepare-se para a montagem

IMPORTANTE - LEIA CUIDADOSAMENTE - RETENHA PARA REFERÊNCIA FUTURA

- Confira as peças, componentes e se já tem em mãos as ferramentas necessárias.
- Para proteger seu móvel, coloque as peças sobre um tapete.
- Para realizar a montagem são necessárias 02 pessoas. Convide sua família ou amigos pra montar com você.


Para realizar a montagem você vai precisar dessas ferramentas:



Se ficar alguma dúvida, é só falar com a gente pelo chat do site.


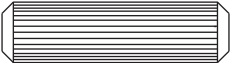



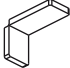




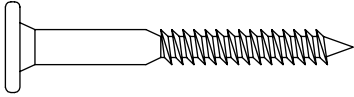
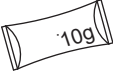
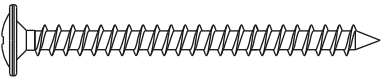


Atenção!



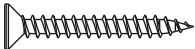

Grau de dificuldade de montagem INTERMEDIÁRIO
Contrate nosso serviço profissional de montagem, é só apontar a câmera do seu celular para o QR Code ao lado ou chamar o número (41) 9877-0911 no whatsapp

 Faça utilização da régua abaixo para medir as ferragens.





FERRAGENS - 137675 + 137665

REF.	DESCRIÇÃO	ILUSTRAÇÃO	QTD.
A	PARAFUSO. 3,5X40 mm		30
B	CAVILHA 8X30 mm		45
C	PREGO 10X10 mm		100
E	PARAFUSO 4,0X16 mm ZA		90
M	SUPORTE DE FIXAÇÃO		4
N	CAPA P/ SUP. DE FIXAÇÃO		4
AE	ADESIVO Ø12 COR FREIJÓ		30
DP	AMORTECEDOR		10
T	BUCHA Ø8 mm		4
R	AMBOR MINIFIX		11
O	PARAFUSO 4,8X45 mm		4
BD	COLA		1
V	PARAFUSO 5X50 mm		5
D	CANTONEIRA METALICA		8
HZ	PARAFUSO BIGFIX		11

U	FIXADOR DE COSTA		14
GB	ADESIVO Ø12 COR FREIJÓ		14
P	PARAFUSO 3,5X25 mm		2
IB	SAPATA PLÁSTICA		7

LISTA DE FERRAGENS - 137684

REF.	DESCRIÇÃO	ILUSTRAÇÃO	QTD.
EE	PRESILHA PLÁSTICA		7
E	PARAFUSO 4,0X16 mm ZA		7

LISTA DE FERRAGENS - 135949

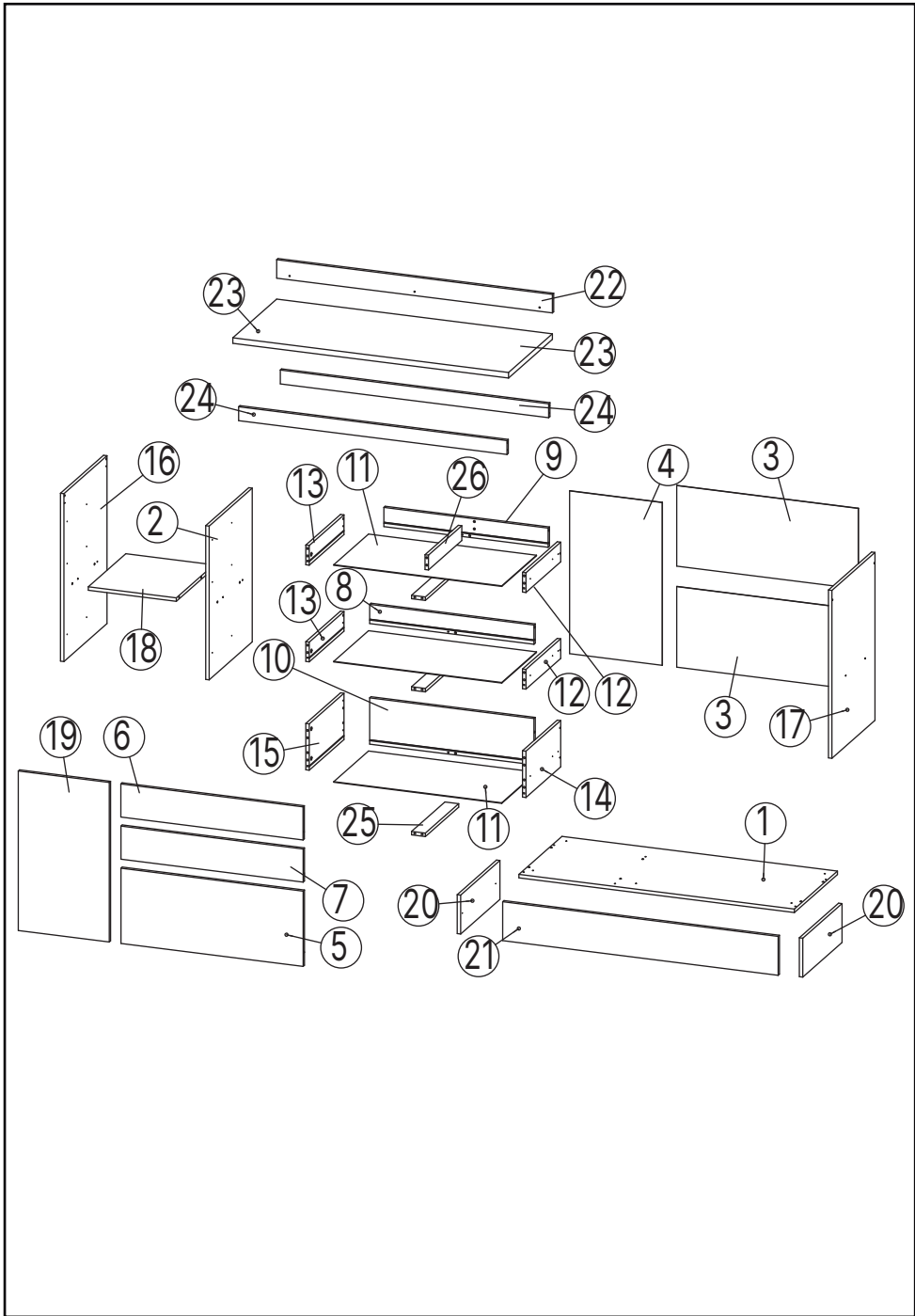
REF.	DESCRIÇÃO	ILUSTRAÇÃO	QTD.
J	DOBRADICA 35 COLO BAIXO		2
EA	PÉ PLÁSTICO REDONDO		5
HW	PUXADOR DE ALUMÍNIO		3
HT	PUXADOR DE ALUMÍNIO		1
CH	CORREDIÇA TELESCÓPICA 350X35		2
IA	CORREDIÇA TELESCÓPICA 350X45		1
	DIVISOR DE TALHERES		1
DN	PERFIL PLASTICO H		1

LISTA DE PEÇAS

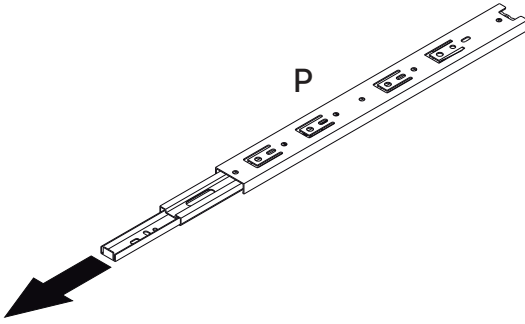
Nº PEÇA	CÓD. FORNECEDOR	DESCRIÇÃO	QTD.	DIMENSÕES			PESO UNT (KG)
				COMP.	LARG.	ESP.	
1	BAS0152F	BASE 1199X496X15MM	1	1199	496	15	5,80
2	DIV0210F	DIVISORIA 639X496X15MM	1	639	496	15	3,09
3	FDO0545S	FUNDO 790X348X2,5MM	2	790	348	2	0,36
4	FDO0546S	FUNDO 703X403X2,5MM	1	703	403	2	0,37
5	GAV0139S	FRENTE GAV 316X793X15MM	1	316	793	15	2,44
6	GAV0140S	FRENTE GAV 135X793X15MM	1	135	793	15	1,04
7	GAV0141S	FRENTE GAV 135X793X15MM	1	135	793	15	1,04
8	GCT0125S	COSTA 715X83X15MM	1	715	83	15	0,58
9	GCT0126S	COSTA 715X83X15MM	1	715	83	15	0,58
10	GCT0127F	COSTA 715X200X15MM	1	715	200	15	1,39
11	GFD0076S	FUNDO 731X400X2,5MM	3	731	400	2	0,38
12	GLT0073S	LATERAL DIR 400X85X15MM	2	400	85	15	0,33
13	GLT0074S	LATERAL ESQ 400X85X15MM	2	400	85	15	0,33
14	GLT0075F	LATERAL DIR 400X200X15MM	1	400	200	15	0,78
15	GLT0076F	LATERAL ESQ 400X200X15MM	1	400	200	15	0,78
16	LAT0724F	LATERAL ESQ 700X496X15MM	1	700	496	15	3,39
17	LAT0725F	LATERAL DIR 700X496X15MM	1	700	496	15	3,39
18	PRT0624F	PRATELEIRA 383X432X15MM	1	383	432	15	1,61
19	PTA0488F	PORTA 664X396X15MM	1	664	396	15	2,56
20	RDP0055S	RODAPE 452X148X15MM	2	452	148	15	0,65
21	RDP0056S	RODAPE 1199X148X15MM	1	1199	148	15	1,73
22	RDT0001S	RODA TAMPO 1200X80X15MM	1	1200	80	15	0,94
23	TPO0033S	TAMPO 1200X505X24MM	1	1200	505	24	9,45
24	TRA0160F	TRAVESSA 1168X60X15MM	2	1168	60	15	0,68
25	TRA0291F	TRAVESSA 384X60X15MM	3	384	60	15	0,22
26	TRA0292S	TRAVESSA 384X64X15MM	1	384	64	15	0,24

PEÇAS COM VARIAÇÃO DE COR

Nº PEÇA	CÓDIGO FORNECEDOR (CORES)						DESCRIÇÃO
	BRANCO	ARENAS	FREIJÓ	CINZA	-	-	
5	-	X	X	-	-	-	FRENTE GAV 316X793X15MM
6	-	X	X	-	-	-	FRENTE GAV 135X793X15MM
7	-	X	X	-	-	-	FRENTE GAV 135X793X15MM
19	-	X	X	-	-	-	PORTA 664X396X15MM

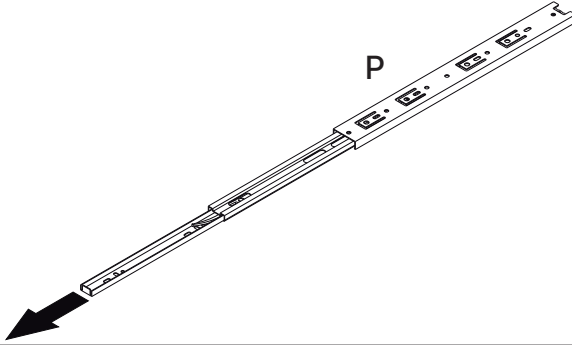


1



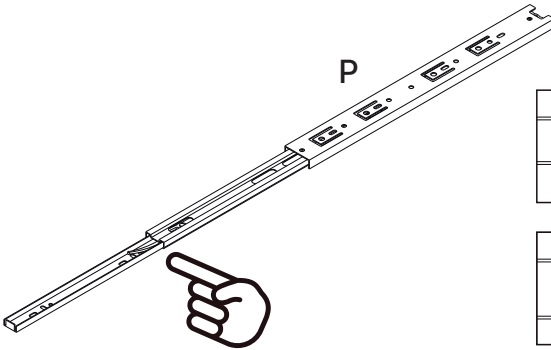
1°

P



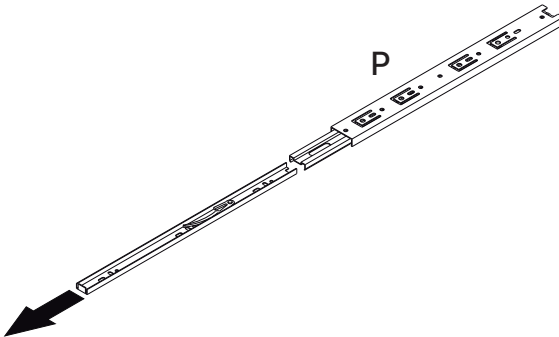
2°

P



3°

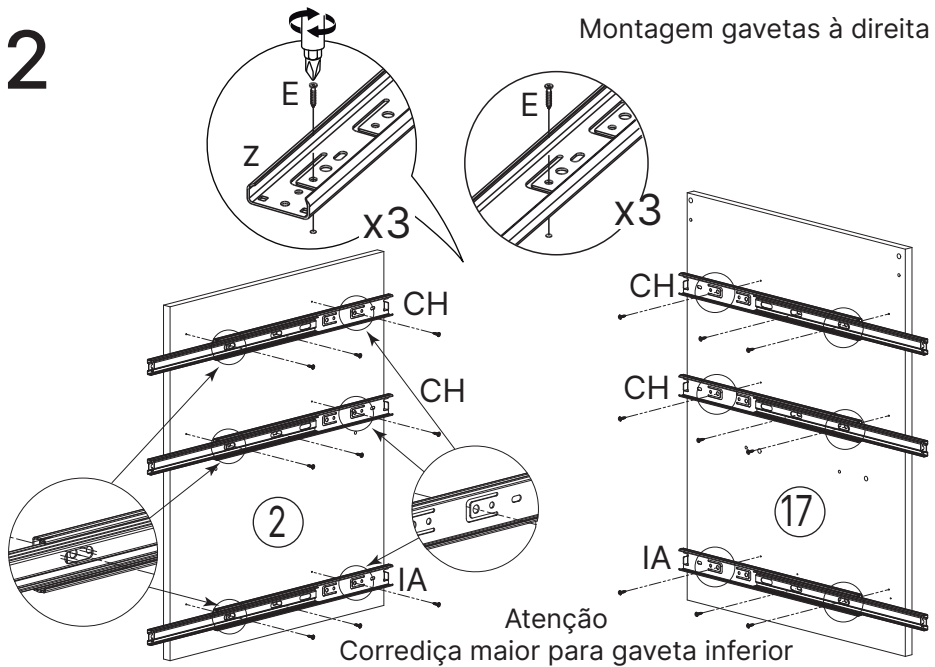
P



4°

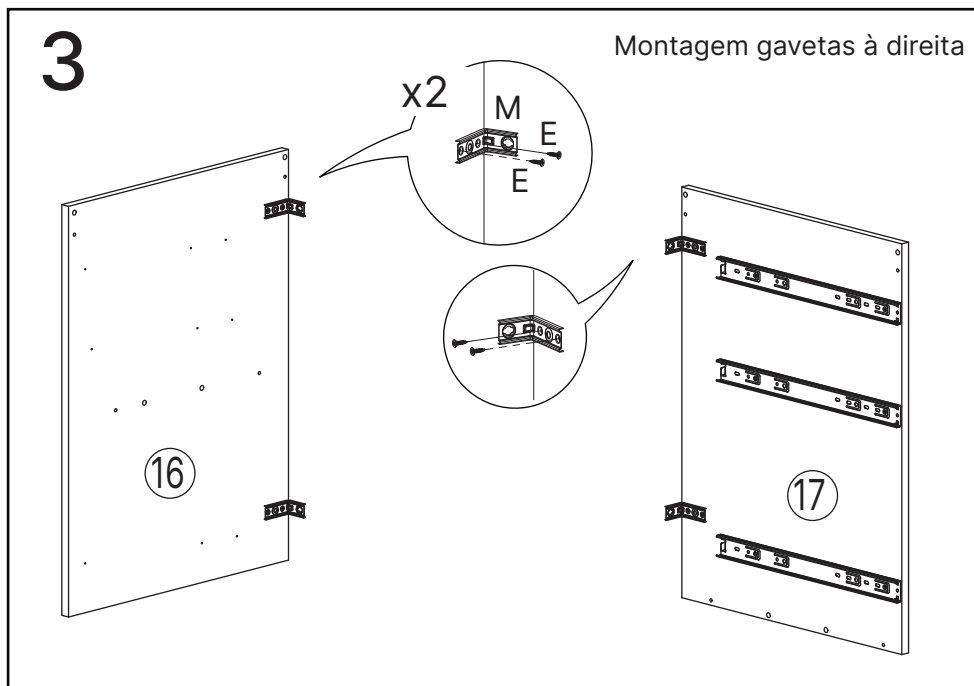
2

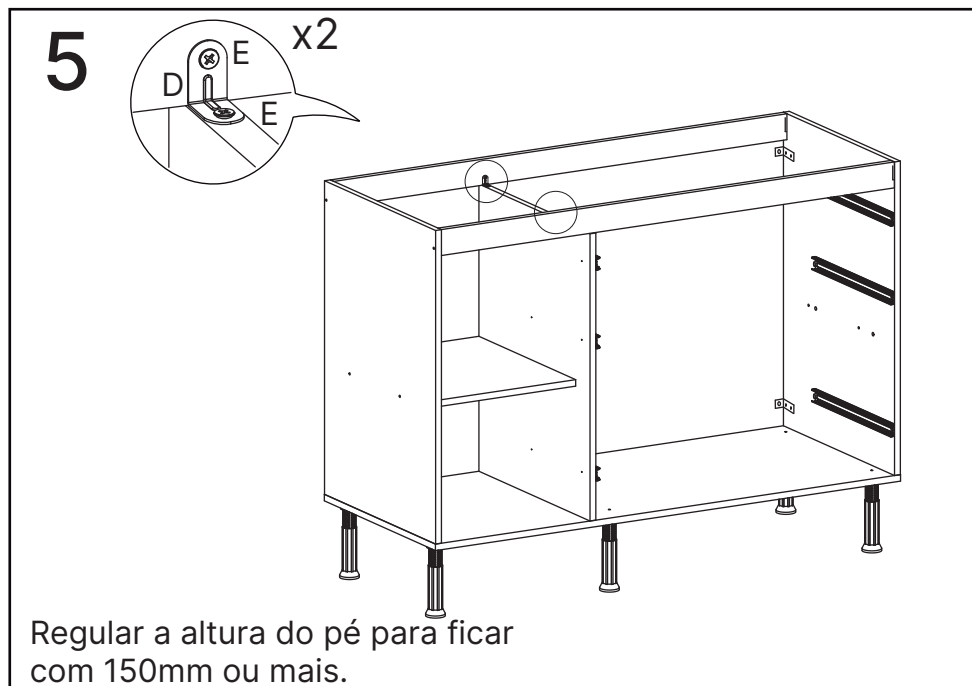
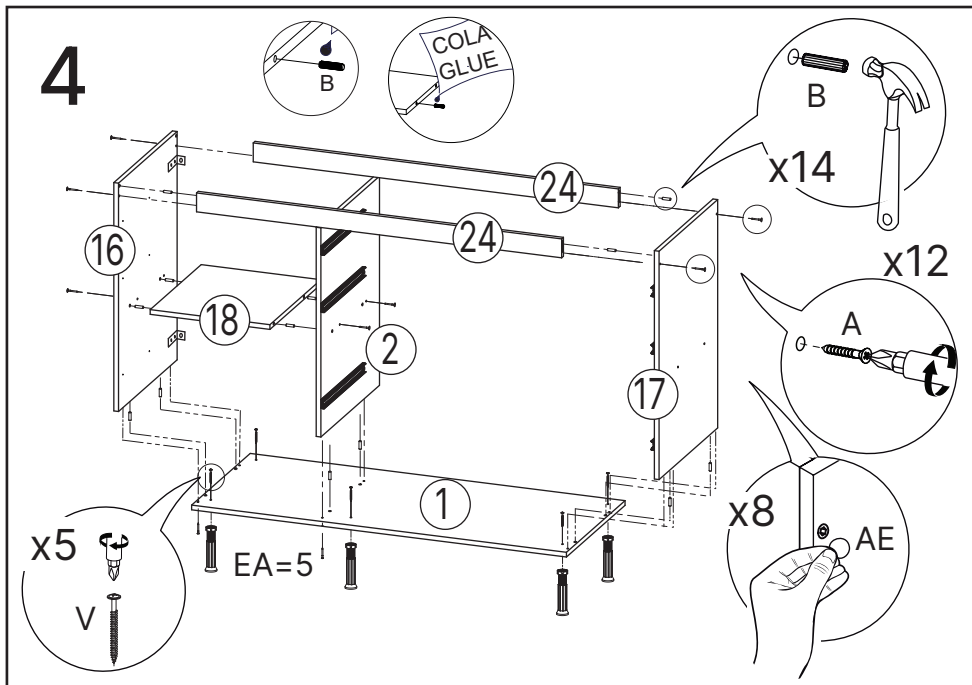
Montagem gavetas à direita



3

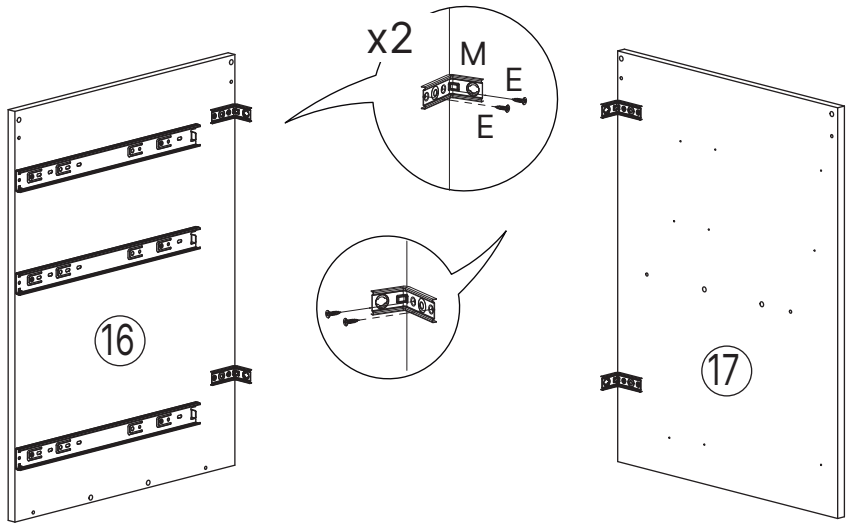
Montagem gavetas à direita



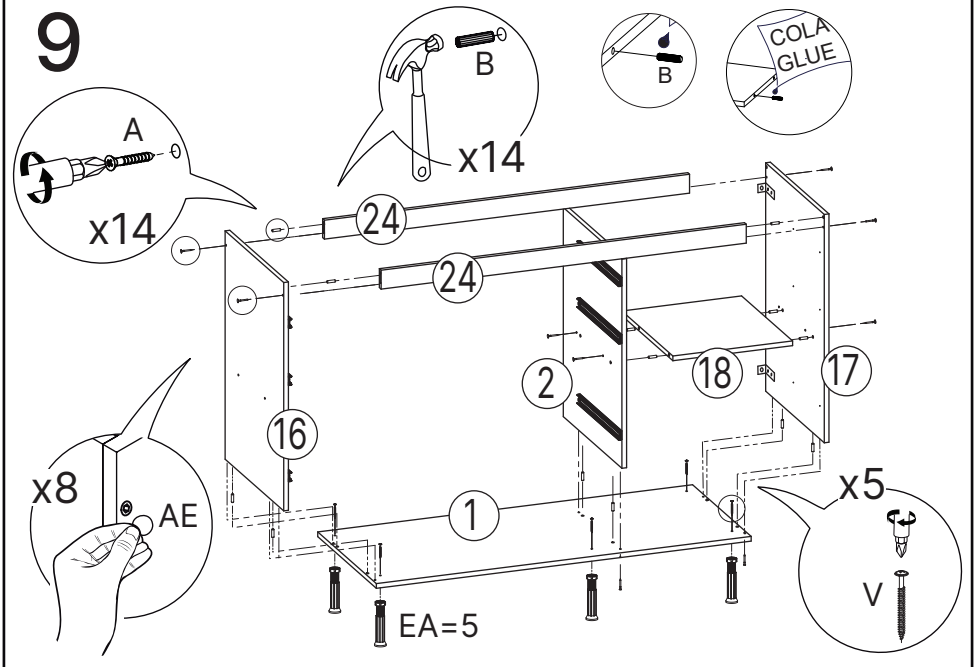


8

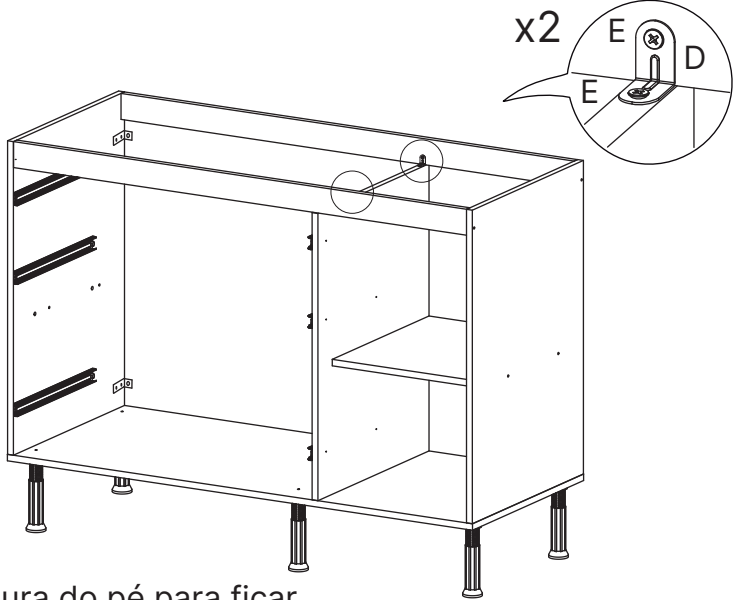
Montagem gavetas à esquerda



9



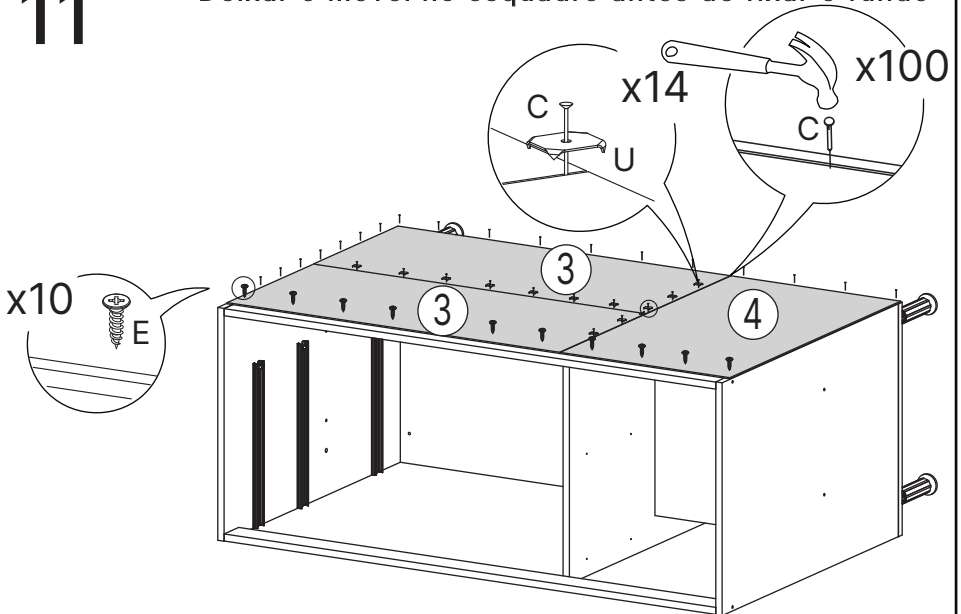
10



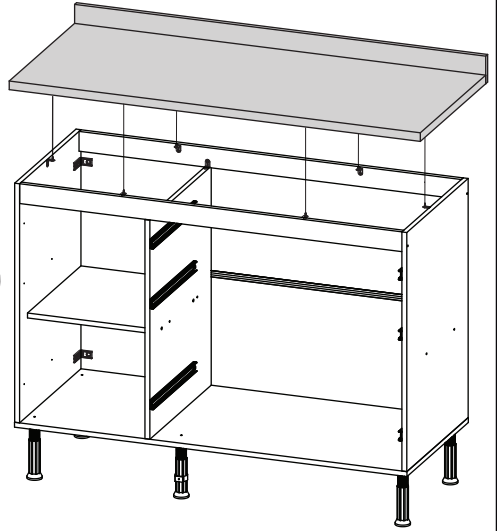
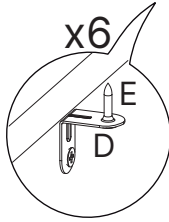
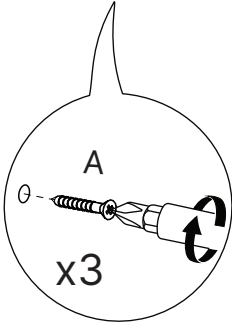
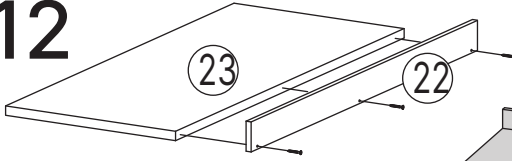
Regular a altura do pé para ficar com 170mm ou mais.

11

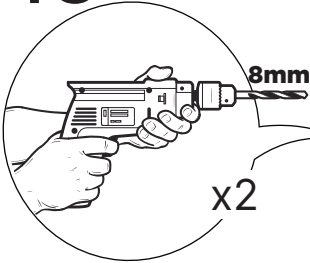
Deixar o móvel no esquadro antes de fixar o fundo



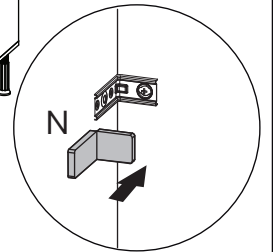
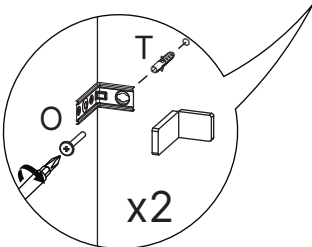
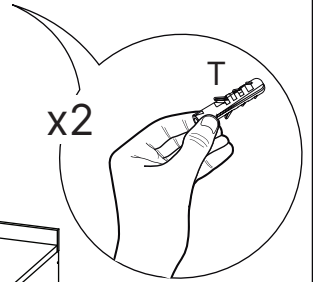
12



13

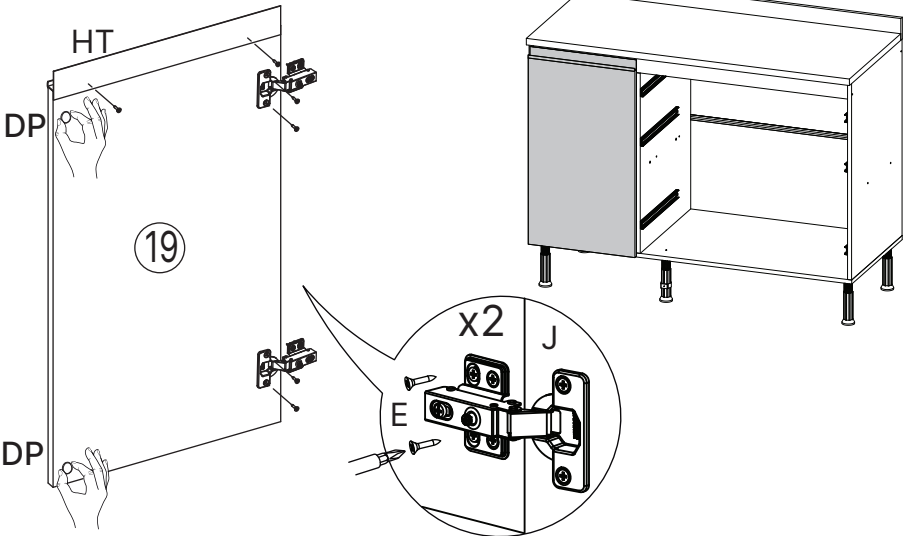


x2



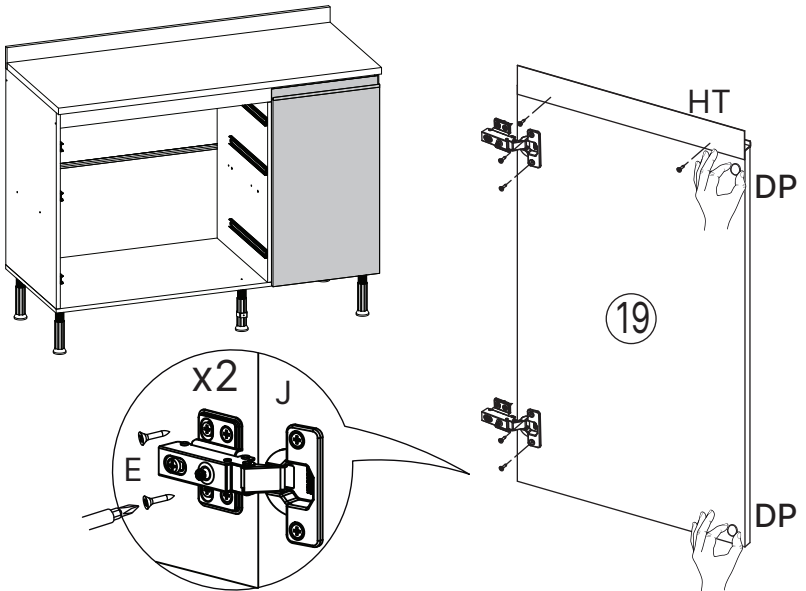
14

Porta para lado esquerdo.

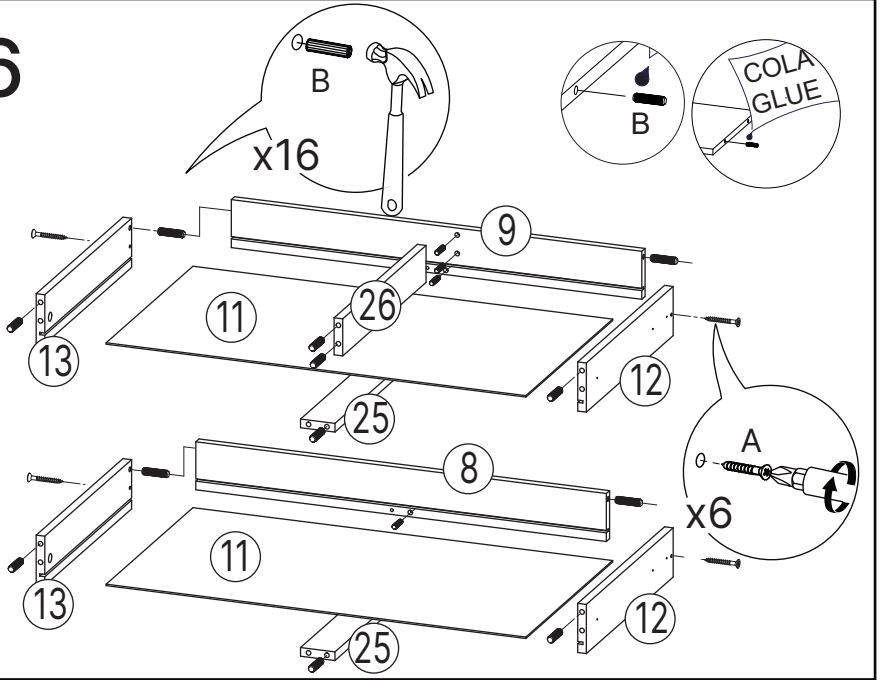


15

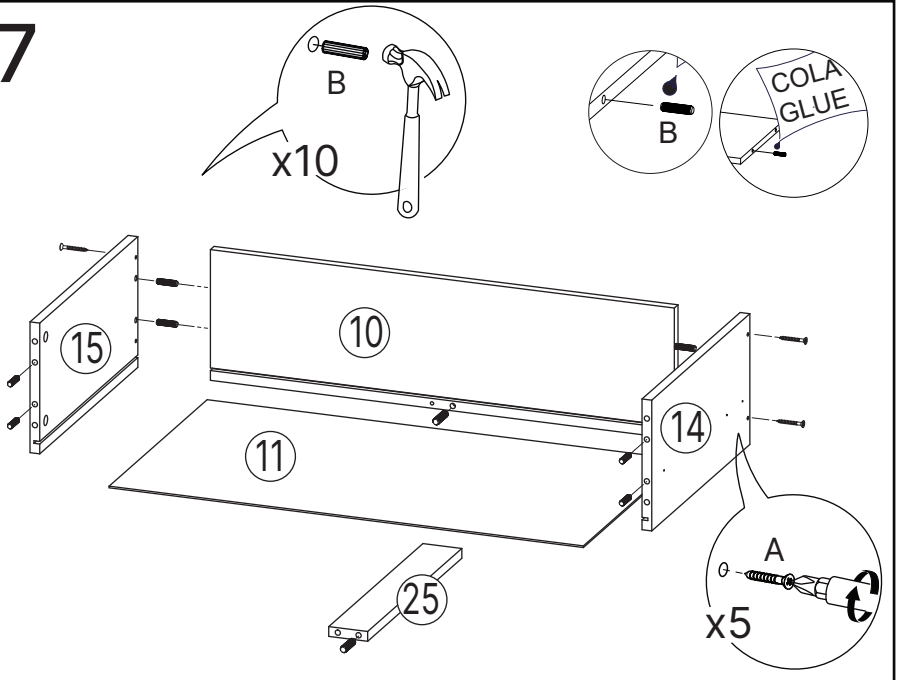
Porta para lado direito.



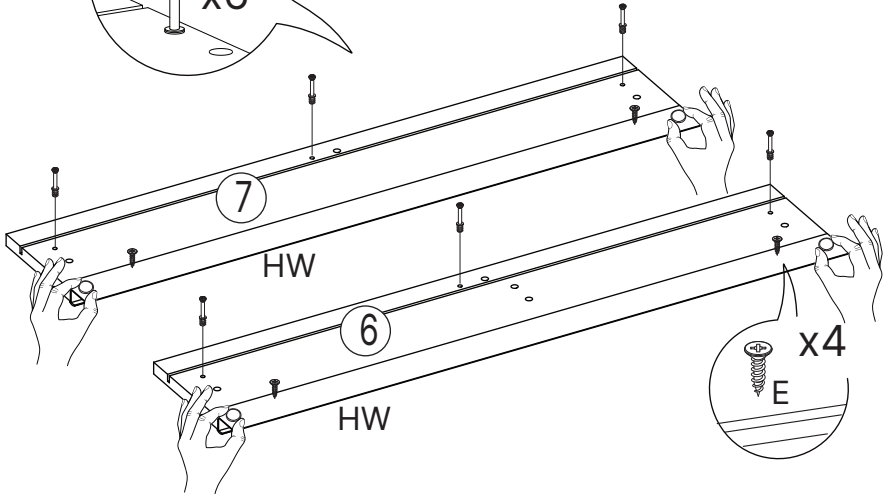
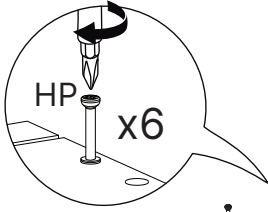
16



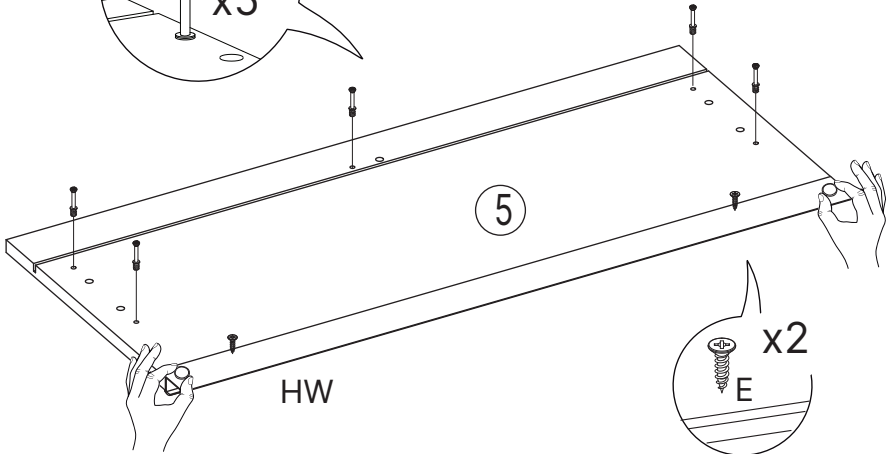
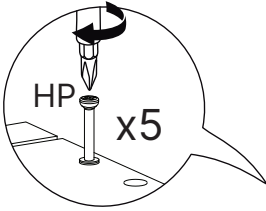
17



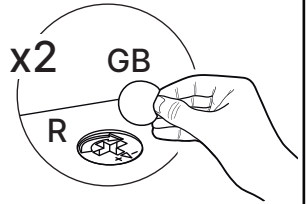
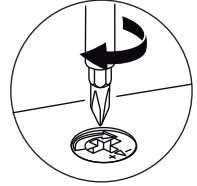
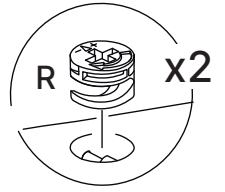
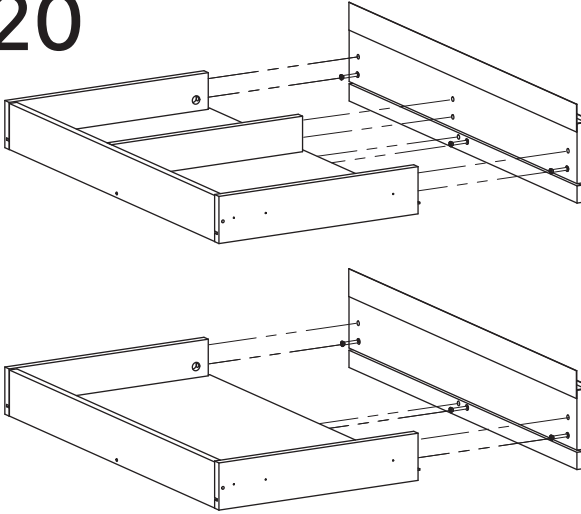
18



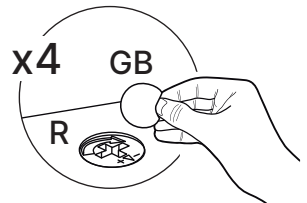
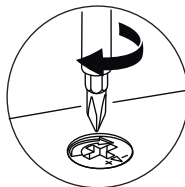
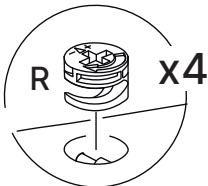
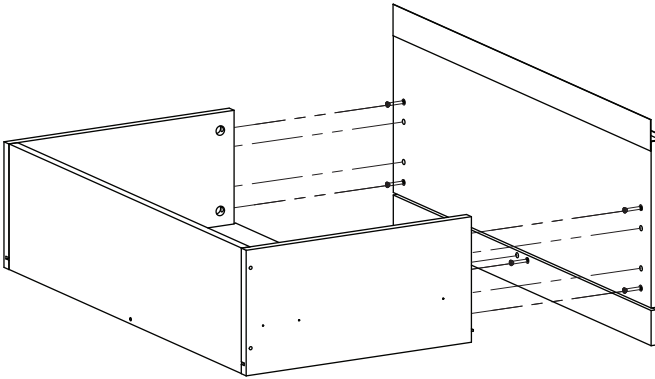
19



20

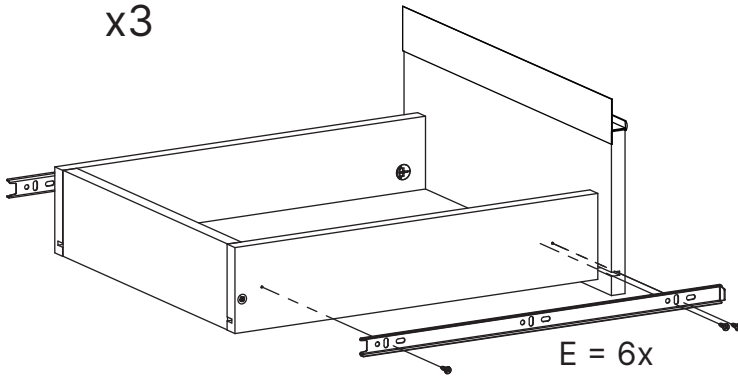


21

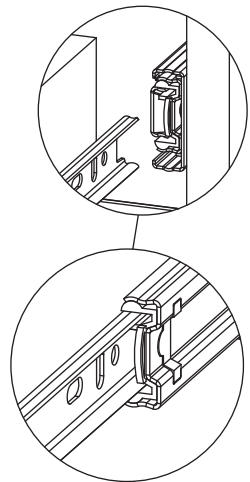
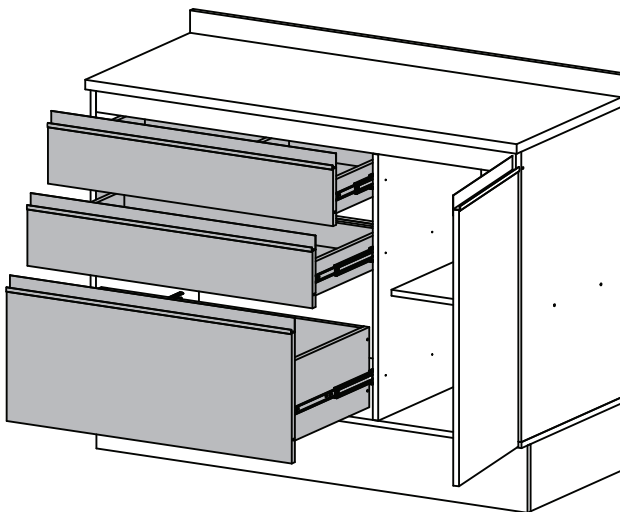


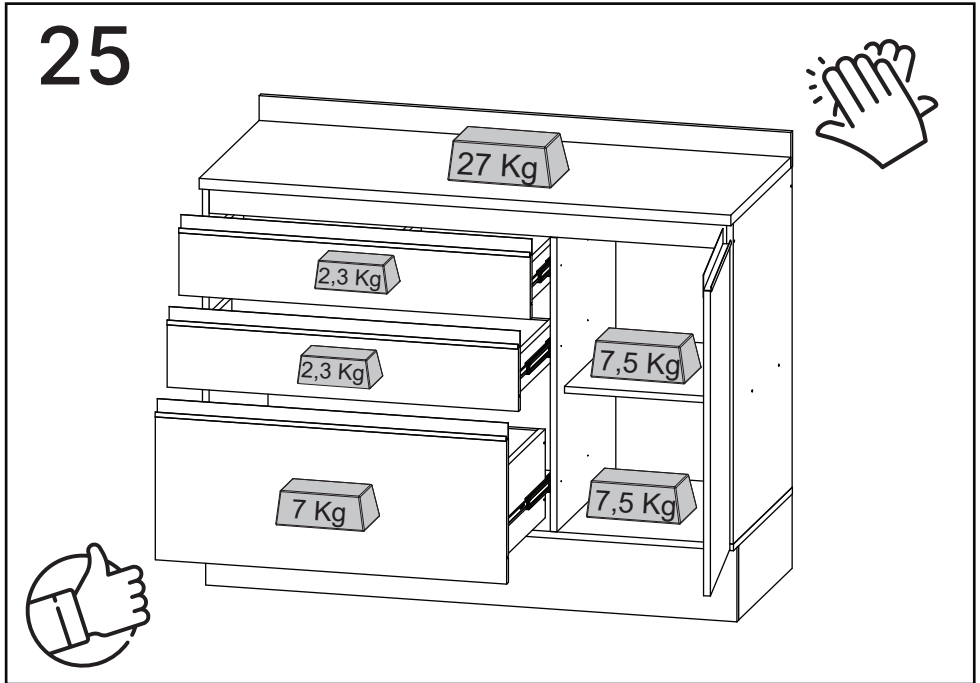
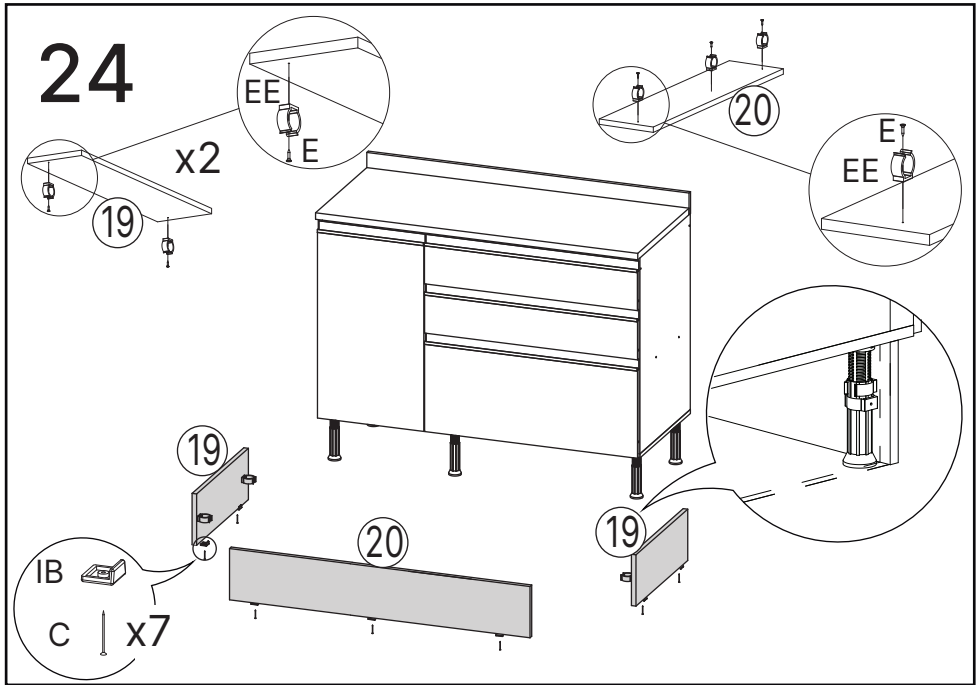
22

x3



23





Dicas para assegurar a garantia e prolongar a vida útil do seu móvel

Limpeza

Use um pano macio ou um papel toalha levemente umedecido com água e sabão neutro. Substâncias ácidas, básicas e abrasivas devem ser evitadas.

Como remover a identificação das peças?

Use um pano macio levemente umedecido com álcool etílico sobre os números impressos nas peças.

Manutenção

Para garantir estabilidade e durabilidade, é recomendado reapertar os parafusos de tempos em tempos.

Ventilação

A falta de ventilação e excesso de calor pode prejudicar a durabilidade e acabamento do produto.

Manuseio e Armazenamento

O produto deve permanecer em local que ofereça proteção, devendo ser evitada a exposição à umidade, calor, luz solar, poeiras e sujeiras. Este produto não é recomendado a instalação em áreas externas.





madeira
madeira
GABE
GASA

V.01

Agora que você já comprou o seu móvel, ele merece ser montado do jeito certo.

Erros de montagem causam mais de **60%** dos danos em móveis.

Por que contratar?

Tranquilidade do **início ao fim** da montagem



PROFISSIONAIS QUALIFICADOS

Especialistas certificados na **MadeiraMadeira Serviços**.



FERRAMENTAS PROFISSIONAIS

que **protegem** seus móveis.



AGENDAMENTO EM 24 HORAS

escolha a data e o turno **ideais para** você.



GARANTIA DE 3 MESES

de cobertura **completa**.

Mais de 1 MILHÃO DE MONTAGENS
★ com avaliação 4.7 ★

Mariana S., São Paulo

"Chegaram no horário e montaram tudo rapidamente. Serviço incrível!"



Carlos R., Belo Horizonte

"Tentei montar sozinho e foi um desastre. Com a **MadeiraMadeira Serviços** ficou perfeito."



Ana P., Rio de Janeiro

"Agendamento ágil e **montagem pontual e perfeita**. Recomendo demais!"



Agende agora pelo QR Code

Madeira**Madeira** Serviços · Atendimento em todo o Brasil



Escaneie o QRCode