

OURO FINO[®]
A Melhor do Brasil

SPA FLORATTA



Ouro Fino
Relax

**MANUAL DE INSTALAÇÃO, UTILIZAÇÃO E
DADOS TÉCNICOS**

www.ourofino.com.br

Sujeito a alterações sem prévio aviso

1 ÍNDICE

1 - Instruções Gerais	03
2 - Termo de Garantia	03
3 - Ao receber a SPA Floratta.....	07
4 - Conhecendo SPA Floratta.....	08
4.1 - Dimensões Físicas	08
4.2 - Capacidade Volumétrica	08
4.3 – Componentes Gerais.....	10
5 – Visão Geral SPA.....	10
6 – Conhecendo os componentes	11
7 – Pré-requisitos para Instalação	14
8 - Instalação Assentamento SPA com Alvenaria	14
9 – Instalação Hidráulica	16
10 – Instalação elétrica.....	17
11 - Aterramento.....	18
12 – Dados Técnicos SPA.....	19
13 – Instalação motobomba autodrenante	19
14 – Dados Técnicos motobomba	20
15 – Instalação elétrica aquecedor de passagem motobomba.....	21
16 – Dados Técnicos Aquecedor.....	21
17 – Esquema de ligação hidráulica do aquecedor junto com motobomba.....	22
18 – Funcionamento do aquecedor	23
18.1 – Smart Connect.....	25
18.2 – Instalação do Smart Connect.....	25
19 – Sistema iluminação de Cromoterapia	26
20 – Funcionamento do painel de controle de SPA.....	26
21 – Itens opcionais.....	27
22 – Limpeza e manutenção	32
23 - Solução de problemas.....	37

1- INSTRUÇÕES GERAIS

Prezado Cliente:

Pedimos que leia atentamente as instruções contidas neste manual antes da instalação, utilização e manutenção e siga rigorosamente suas recomendações que o possibilitarão usufruir ao máximo dos benefícios da sua SPA Floratta.

Nossos Produtos são produzidos com materiais de alta qualidade e seguem rigorosos testes de qualidade na sua produção, que garantem durabilidade e alto desempenho.

As fotos e desenhos presentes neste manual são meramente ilustrativos para melhor entendimento do funcional da sua SPA.

A SPA Floratta é indicada para uso coletivo, comportando até cinco pessoas. A Linha SPA Floratta contempla dois modelos de casco (Redondo e Sextavado) com 2 configurações cada modelo (Standard e Top Line). A linha SPA Floratta possui opcionais que podem ser adquiridos aparte que agregam no visual e funcional do equipamento, esses itens opcionais são o Deck de Madeira e Tampão Térmico.

2 - TERMO DE GARANTIA

A Ouro Fino Indústria e Comércio Ltda garante a fabricação de seus produtos com matérias-primas de alta qualidade, bem como suas condições de funcionamento e segurança. Na sequência estão estabelecidas as condições gerais de garantia.

A Ouro Fino assegura garantia dos seus produtos contra defeitos de fabricação, em condições normais de uso e funcionamento, desde que obedecidos os critérios técnicos e recomendados para instalação e observadas as regras e princípios de hidráulica e elétrica.

Recomendamos, para sua maior segurança, que as instalações de seus equipamentos sejam realizadas por profissionais credenciados pela Ouro Fino.

PERÍODO DA GARANTIA

A garantia inicia-se a partir da data de emissão na Nota Fiscal de compra, como segue:

- **SPA FLORATTA:**

- Garantia de 2 (dois) anos para casco, dispositivos e tubulações contra defeitos de fabricação.

- **Motobomba e Aquecedor de Passagem:**

- Garantia de 1 (um) ano para motobomba e aquecedor de passagem contra defeitos de fabricação. **(Garantido pelo fabricante do equipamento).**

- **Itens Opcionais (Deck de Madeira e Tampão Térmico):**

- Garantia de 1 (um) ano para Deck de Madeira e Tampão Térmico contra defeitos de fabricação.

Nas garantias acima está incluso o prazo de 90 (noventa) dias, determinado pelo Código de Defesa do Consumidor.

A OURO FINO não se responsabilizará caso a instalação tanto da SPA como de seus acessórios não tenham sido efetuadas dentro dos padrões e normas técnicas ou em conflito com suas recomendações constantes neste manual de instalação e utilização.

IMPORTANTE: Esta garantia restringe-se ao produto Ouro Fino, estando isentos de cobertura outros equipamentos e estruturas de terceiros.

A garantia termina quando a instalação não for executada de acordo com os procedimentos técnicos deste manual ou as normas vigentes da Associação Brasileira de Normas Técnicas (ABNT).

A Garantia também expirará:

- Se o produto for instalado em rede hidráulica imprópria;
- Se o produto for instalado em rede elétrica imprópria;
- Sobrecargas elétrica ou mecânica;
- Por defeitos originados por uso indevido, acidentes, sinistros, vícios de instalação, falta de manutenção e a não observância do manual de instruções;
- No caso de o produto ter sido consertado por pessoas não autorizadas pela Ouro Fino;
- Em caso de objetos estranhos na rede hidráulica;

- Danos na estrutura da SPA por mau uso, exemplo: quedas, batidas;
- Acionamento da motobomba ou aquecedor pelo usuário com a SPA sem água, ocasionando a queima dos mesmos;
- Em caso da utilização para abastecimento da SPA de água não tratada, ou de composição química agressiva a metais, ou a utilização de produtos agressivos que provoquem o surgimento de corrosão nos itens metálicos ou cromados do produto;
- Pelo vencimento do prazo de validade da garantia.

A Garantia não cobre:

- Transporte e armazenamento do produto até o local definitivo de instalação;
- Despesas decorrentes da instalação do produto, da preparação e adaptação do local para ligação do produto (ex.: alvenaria, rede elétrica, água, etc.), sendo estas são de total responsabilidade do proprietário consumidor;
- Desgaste normal decorrente do uso;
- Problemas não caracterizados como defeitos de fabricação;

IMPORTANTE: Leia atentamente o manual do produto e verifique todas as causas prováveis de defeitos. Se ainda não solucionar o defeito, ligue para o SAC Ouro Fino e fale com a assistência técnica da fábrica. Se necessário, indicaremos a visita de um técnico qualificado.

Caso haja necessidade de substituição de peças ou produtos constantes desta garantia, serão realizadas mediante a laudos técnicos emitidos por profissionais autorizados pela Ouro Fino.

Se constatado defeito de fabricação, as despesas com frete e serviço do profissional (substituição do produto), serão por conta do fabricante.

ATENÇÃO: Sempre que for solicitada visita técnica e forem averiguados defeitos causados por má utilização dos produtos, cuja instalação não tenha sido feita corretamente ou que não há constatação de defeito algum, será cobrada taxa de visita com base na tabela de preço do serviço autorizado OURO FINO.

A garantia de um produto trocado/reparado é de 90 dias.

Todo produto reparado, recebe nova garantia de 90 dias ou o que restar do período de garantia original, se este for maior. Este período é válido para o mesmo defeito e serviço, ressalvados os casos de danos por transporte, violação do equipamento, queda, e mau uso.

IMPORTANTE:

A Ouro Fino Indústria e Comércio Ltda. Não se responsabiliza por falhas e danos provenientes da instalação, transporte, limpeza, manutenção e operação incorreta de seus produtos; os quais são previamente testados e verificados antes da entrega. Bem como não implica em nossa responsabilidade a eventual instalação e utilização de acessórios não inclusos no produto. Faça a conferência no ato do recebimento, tanto por parte de seus revendedores quanto por parte do consumidor e verifique o produto antes da instalação, pois quaisquer problemas que eventualmente possam ocorrer com os produtos Ouro Fino que não se caracterizam como defeitos ou vícios de fabricação (material faltante), estarão fora de garantia, principalmente quando a reclamação ocorrer meses após o recebimento do produto. Caso algum defeito de fabricação seja constatado, comunique ao serviço de atendimento ao cliente.

Central de Atendimento ao Cliente Ouro Fino: Segunda a Sexta-Feira, das 07:00 às 16:30 horas.

Tel.: (11) 2179-6161

E-mail: sac@ourofino.com.br

E-mail: assistencia@ourofino.com.br

GUARDE SUA NOTA FISCAL COMO DOCUMENTO**ADVERTÊNCIAS!**

- A OURO FINO INDÚSTRIA E COMÉRCIO LTDA INFORMA:
 - ESTE APARELHO NÃO SE DESTINA A UTILIZAÇÃO POR PESSOAS (INCLUSIVE CRIANÇAS) COM CAPACIDADE FÍSICAS, SENSORIAIS OU MENTAIS REDUZIDAS, OU POR PESSOAS COM FALTA DE EXPERIÊNCIA E CONHECIMENTO, A MENOS QUE TENHAM RECEBIDO INSTRUÇÕES REFERENTES À UTILIZAÇÃO DO APARELHO OU ESTEJAM SOB A SUPERVISÃO DE UMA RESPONSÁVEL PELA SUA SEGURANÇA.
 - RECOMENDA-SE QUE AS CRIANÇAS SEJAM VIGIADAS PARA ASSEGURAR QUE ELAS NÃO ESTEJAM BRINCANDO COM O APARELHO.

- EM CASO DE INSTALAÇÃO SOBRE LAJE ELEVADA, COBERTURAS OU QUALQUER NIVEL QUE ESTEJA ACIMA DO SOLO, DEVERÁ SER CONSULTADO UM ENGENHEIRO CIVIL OU TÉCNICO CAPACITADO PARA VERIFICAR SE O PISO ESTÁ APTO A RECEBER O EQUIPAMENTO.

AVISOS IMPORTANTES!

- ✓ A PERFEITA INSTALAÇÃO E NIVELAMENTO DE SUA SPA NÃO PERMITIRA QUE A MESMA ACUMULE ÁGUA GERANDO ASSIM MAU CHEIRO E BACTÉRIAS.
- ✓ A PORTA DE INSPEÇÃO SERVE DE ACESSO AS PARTES INTERNAS, FACILITANDO A MANUTENÇÃO DESTES EQUIPAMENTOS (MOTOBOMBA), E A MESMA DEVE POSSUIR FRESTAS PARA A VENTILAÇÃO INTERNA.
- ✓ PEÇAS CONTENDO PARTES VIVAS, EXCETO AQUELAS ALIMENTADAS EM EXTRA-BAIXA TENSÃO DE SEGURANÇA NÃO MAIOR QUE 12 VOLTS, DEVEM SER INACESSÍVEIS À UMA PESSOA NA BANHEIRA.
- ✓ APARELHOS ATERRADOS DEVEM ESTAR PERMANENTEMENTE CONECTADOS A FIAÇÃO FIXA.
- ✓ PEÇAS INCORPORANDO COMPONENTES ELÉTRICOS, EXCETO DISPOSITIVOS DE CONTROLE REMOTO, DEVEM SER LOCALIZADOS OU FIXADOS DE FORMA QUE OS MESMOS NÃO POSSAM CAIR DENTRO DA BANHEIRA.
- ✓ O APARELHO DEVE SER ALIMENTADO ATRAVÉS DE UM DISJUNTOR DIFERENCIAL (DR), QUE TENHA UMA FAIXA DE OPERAÇÃO DE CORRENTE RESIDUAL QUE SEJA, NO MÁXIMO, 30 mA.
- ✓ SE O CORDÃO DE ALIMENTAÇÃO ESTIVER DANIFICADO, ELE DEVE SER SUBSTITUÍDO PELO FABRICANTE OU AGENTE AUTORIZADO OU PESSOA QUALIFICADA, A FIM DE EVITAR RISCOS.

3 - AO RECEBER A SPA FLORATTA VERIFIQUE:

1 - Se embalagem está danificada ou foi violada.

2 - Se a entrega está de acordo com solicitado, modelo, tamanho, acessórios e opcionais ou se há falta de algum item.

3 – Se há alguma avaria durante transporte como: riscos, quebras, trincas, peças soltas e qualquer dano geral.

CUIDADOS IMPORTANTES

- ✓ Procure não desembalar o produto antes de chegar ao seu local de instalação.
- ✓ Conservar a SPA em sua embalagem original em local seco, protegida de poeira e resíduos da obra.
- ✓ Nunca colocar peso ou qualquer outro material sobre SPA ou embalagem.
- ✓ Transporte ou armazene a SPA em sua embalagem original.
- ✓ Atenção ao desembalar, tome cuidado com os grampos e pregos da embalagem para não danificar a SPA.
- ✓ Nunca levante a SPA pela tubulação.
- ✓ Não entre na SPA antes da instalação.

- ✓ Evite que ferramentas ou qualquer outro objeto caiam dentro da SPA.
- ✓ Ao realizar pintura ou colocação de forro ou qualquer outro serviço de alvenaria, cubra a SPA com plástico para evitar respingos de tinta ou queda de resíduos (Cal, Cimento, Gesso, Pedras, etc.) evitando assim quaisquer danos ao produto.
- ✓ Não modifique as instalações hidráulicas ou elétricas da SPA.
- ✓ Não limpe a SPA com produtos ácidos, nem use palha de aço, ou pós de limpeza. UTILIZE PRODUTOS DE LIMPEZA NEUTROS.
- ✓ Nunca entre na SPA usando calçados.

ATENÇÃO:

Antes de iniciar a instalação de sua SPA procure um profissional habilitado. Informe-se se o mesmo já realizou instalações anteriores.

Faça uma avaliação prévia do trajeto, medindo os lugares por onde a SPA terá que passar e verificando se há obstáculos que impeçam a movimentação do produto até chegar no local de instalação.

4 - CONHECENDO A SPA FLORATTA

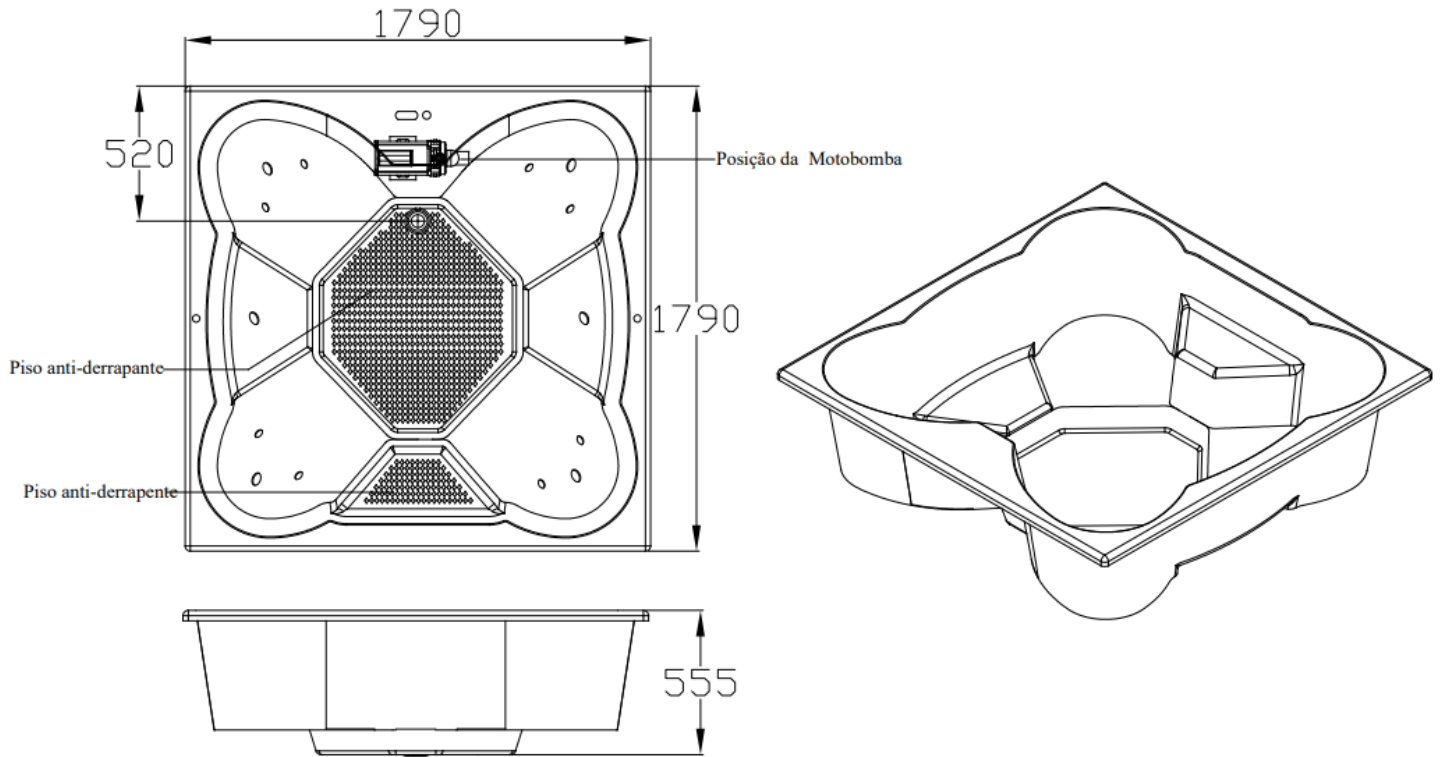
SPA Floratta foi desenvolvida para um banho coletivo, a mesma compõe seis (6) lugares, com 2 níveis de assentos, atende adultos e crianças. Produzida em fibra acrílica, acompanha dispositivos de hidromassagens para um uso mais relaxante. Sua SPA Floratta possui duas configurações: SPA Floratta Standard, SPA Floratta Top Line. Além de contar com itens opcionais que podem ser adquiridos aparte: Deck de madeira e tampão térmico.

4.1 - DIMENSÕES

- Dimensões externas (sem Deck madeira): 1790 mm por 1790 mm e altura 555 mm
- Peso máximo vazia com acessórios: 53 Kg

4.2 - CAPACIDADE VOLUMÉTRICA

- Volume de água: 670 Litros; Volume adequado para uso.

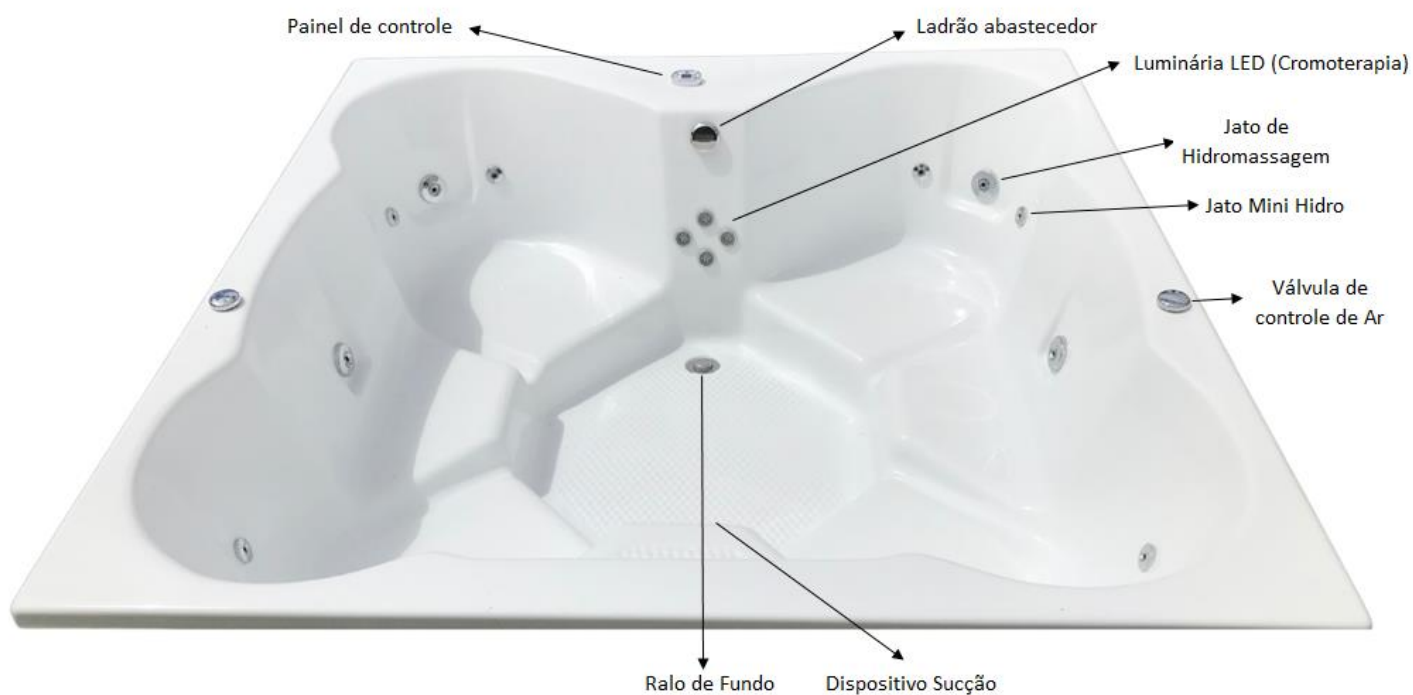
DESENHO TÉCNICO

4.3 - COMPONENTES GERAIS

COMPONENTES	MODELO STANDARD	MODELO TOP LINE
	QTD	QTD
Jato hidromassagem	6	6
Jato mini hidros	-	8
Dispositivo de sucção	1	2
Ralo fundo	1	1
Ladrão abastecedor	1	1
Válvula controle de ar	2	2
Botão pneumático	1	-
Motobomba 3/4 CV	1	-
Motobomba 1 1/2 CV	-	1
Aquecedor 5000 WATTS	-	1
Painel de controle 3 funções	-	1
Sistema de cromoterapia	-	1
Filtro cartucho	-	1

5 - VISÃO GERAL DA SPA FLORATTA

SPA FLORATTA



(Imagem ilustrativa)

6 - CONHECENDO CADA COMPONENTE



DISPOSITIVO DE HIDROMASSAGEM: A hidromassagem são os jatos de água e das microbolhas de ar em contato com o corpo, proporcionando uma agradável massagem. É recomendável nunca ligar uma hidromassagem sem que todos os dispositivos de hidromassagem estejam cobertos pela água e posicionados. Os posicionamentos ideais das esferas ao encher a hidromassagem são voltados para baixo, que evitará ao ligar a SPA a água seja direcionada para fora da banheira. As esferas direcionais devem ser manuseadas com a mão para evitar danos no produto.



DISPOSITIVO MINI-HIDRO: O mini-hidro são jatos de orifícios menores da saída de água e ar da banheira, que proporciona uma massagem mais completa no corpo. (modelo SPA Floratta Top Line)



DISPOSITIVOS DE SUCÇÃO: Com função básica de efetuar a sucção da água da hidromassagem para retorná-la através dos jatos, com tampa removível que possibilita a limpeza e garante um bom desempenho da hidromassagem. É fundamental a limpeza da grade de proteção, pois sua obstrução acarretará em uma redução de pressão na hidromassagem. Caso haja uma obstrução total não circulará a água na motobomba, ocasionando a queima da mesma. O dispositivo de sucção sempre fica abaixo do nível dos hidros jatos. A instalação da motobomba deverá ser feita no nível do dispositivo de sucção para não acumular água, e funcionar perfeitamente a auto – drenagem.



RALO FUNDO: O Ralo de fundo / Válvula de escoamento, fica no fundo da SPA, deve ser girado no sentido de fechamento, antes de começar encher a SPA, mantendo assim a água

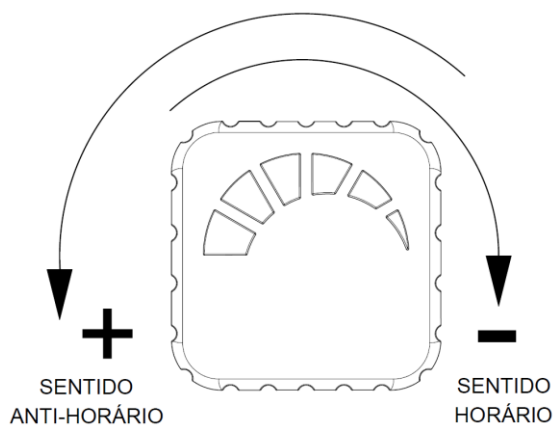
reservada para o banho. Girando no sentido de abertura a água começa a escoar esvaziando a SPA, direcionando a água para o esgoto.



LADRÃO ABASTECEDOR: Sua função é proporcionar a entrada de água, e fazer o escoamento do excesso de água, ou seja, caso a água venha ultrapassar o seu nível, a mesma é conduzida diretamente para o esgoto de acordo com a ligação efetuada.



VÁLVULA DE CONTROLE DE AR: Controla a quantidade de ar na mistura ar mais água nos jatos de hidromassagem. Girando no sentido horário reduz-se quantidade de ar misturada na água, diminuindo a quantidade de bolhas. Girando no sentido anti-horário aumenta a quantidade de ar misturada na água, aumentando a quantidade de bolhas.



- Girando no sentido horário (-) reduz-se quantidade de ar misturada na água, diminuindo a quantidade de bolhas.
- Girando no sentido anti-horário (+) aumenta a quantidade de ar misturada na água, aumentando a quantidade de bolhas.



BOTÃO DE ACIONAMENTO PNEUMÁTICO: Este acionador liga e desliga a motobomba de hidromassagem. Este item é um componente padrão apenas no modelo SPA Floratta Standard.



MOTOBOMBA: Item responsável para circulação da água na SPA. Seu design autodrenante permite o escoamento da água das tubulações e do corpo da própria bomba, evitando a ocorrência de aromas desagradáveis e desperdício de água com limpezas de tubulações, sendo também totalmente antichoque, pois é fabricada com material plástico de engenharia de forma a não permitir o contato da água com as partes metálicas do motor elétrico.



AQUECEDOR DE PASSAGEM: Item responsável para elevar a temperatura da água da SPA até a temperatura programada, mantendo-a quente para seu máximo conforto. Este item é um componente padrão apenas no modelo SPA Floratta Top Line.



PAINEL DE CONTROLE: Liga e desliga a motobomba e a resistência do aquecedor, aumenta e diminui a temperatura da água, até temperatura programada pelo usuário. Este item é um componente padrão apenas no modelo SPA Floratta Top Line.



LUMINÁRIA LED (CROMOTERAPIA): Item responsável pela iluminação subaquática que possibilita o tratamento terapêutico através das cores (cromoterapia). Este item é um componente padrão apenas no modelo SPA Floratta Topline.



FILTRO CARTUCHO: A filtração é realizada por um filtro cartucho, que atua em conjunto com a motobomba, responsável pela circulação da água. A filtração tornará a água mais limpa, além de proporcionar um menor consumo de água

por evitar sua troca a cada banho. Efetuar limpeza do refil pelo menos 1 vez por mês. Deve ser realizada a limpeza do refil em água limpa e corrente. Para remover o filtro cartucho, desrosqueie o corpo do filtro e retire o refil para limpeza. O tempo de vida útil do refil é de aproximadamente 1 ano. Este item é um componente padrão apenas no modelo SPA Floratta Top Line.

IMPORTANTE – Caso ocorra a redução parcial ou total da vazão da água em algum dos dispositivos de hidromassagem, verifique a existência de possíveis corpos estranhos na grade de proteção da sucção ou internamente nos dispositivos da hidromassagem. Neste caso, recomendamos a remoção dos acabamentos cromados e que seja realizada a limpeza e a retirada do corpo estranho. Caso ocorra a redução parcial ou total **em todos** os pontos simultâneos dos dispositivos de hidromassagem, verifique a possível obstrução por excesso de sujeira ou algum corpo estranho no refil (cartucho) do filtro da SPA, realizando a limpeza e a retirada do corpo estranho.

7 - PRÉ-REQUISITOS PARA INSTALAÇÃO

Para iniciar a instalação de sua SPA é necessário que o local onde ela será instalada possua:

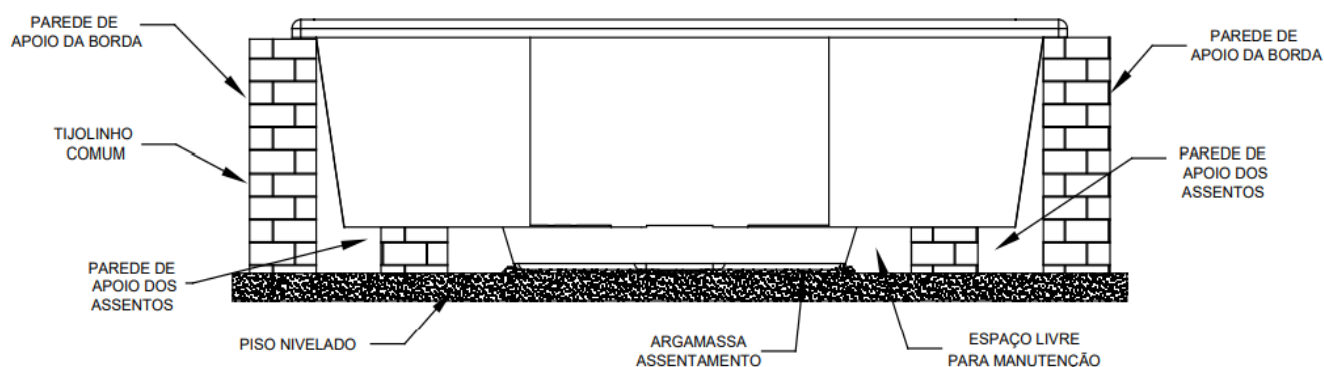
1. Ponto para alimentação de água;
2. Saída para escoamento da água em direção a uma caixa sifonada;
3. Quadro de energia para ligações elétricas.

IMPORTANTE: Conexões hidráulicas, válvulas, registros, cabos elétricos, disjuntores e demais itens necessários para instalação da SPA no local não acompanham o produto.

8 - INSTALAÇÃO - ASSENTAMENTO DA SPA COM ALVENARIA

- Faça o assentamento da SPA sobre um piso nivelado e dimensionado adequadamente para suportar a carga do produto cheio de água em pleno funcionamento;
- Faça um “colchão” com argamassa e logo a seguir, apoie o fundo da SPA nivelando-a.
 - a. Tome cuidado para que todos os pontos de contato com o piso sejam preenchidos;

- Faça as paredes de apoio com tijolinho comum e argamassa **sob todos os assentos** e **sob toda a borda** da SPA na largura desejada;
- Deixe livre um espaço para acesso à motobomba através de uma janela com abertura mínima de 60 cm comprimento e 45 cm de altura;
- Verifique se todos os assentos estão muito bem preenchidos junto ao piso e tijolinhos, eles devem estar totalmente preenchidos, apoiados sempre na sua própria base, evitando quebra e rachaduras na SPA;
- Efetuar alvenaria / acabamento final somente quando a tubulação e parte elétrica estiverem instaladas e testadas;
- Faça a vedação das bordas a base de silicone.
- Ao realizar acabamento final garanta que a região onde se localiza a motobomba / aquecedor deva permanecer ventilada, como sugestão utilizar uma das tampas de inspeção ventiladas Ouro Fino.



IMPORTANTE

- Não utilize cal na argamassa;
- Nunca preencha as laterais do casco da SPA com argamassa, tampando as tubulações e instalações hidráulicas, prejudicando uma eventual manutenção.
- Caso houver espaços ociosos e falhas no assentamento, retirar a SPA e corrigir as falhas e instalar novamente.

ATENÇÃO: O Preenchimento total entre as paredes de apoio dos assentos e o casco da SPA é fundamental. É necessário que toda a base e assentos da SPA estejam totalmente apoiados. Garanta que não haja espaços vazios, ociosos ou buracos entre a alvenaria e os pontos de apoio da SPA, evitando assim o aparecimento de trincas e rachaduras no casco da SPA.

9 - INSTALAÇÃO HIDRÁULICA

LIGAÇÃO DA VÁLVULA ABASTECEDORA / LADRÃO E VÁLVULA DE ESCOAMENTO / RALO DE FUNDO

- **Válvula Abastecedora (Ladrão Abastecedor):** Sua função é proporcionar a entrada de água, e fazer o escoamento do excesso de água, ou seja, caso a água venha ultrapassar o seu nível, a mesma é conduzida diretamente para o esgoto de acordo com a ligação efetuada.
- **Válvula de Escoamento (Ralo de Fundo):** Sua função é o escoar (drenar) toda água usada no banho, conduzindo-a para o esgoto de acordo com a ligação efetuada. É indispensável ter um sifão instalado juntamente com ela, pois a instalação sem o mesmo ocasionará mau cheiro por parte da tubulação.

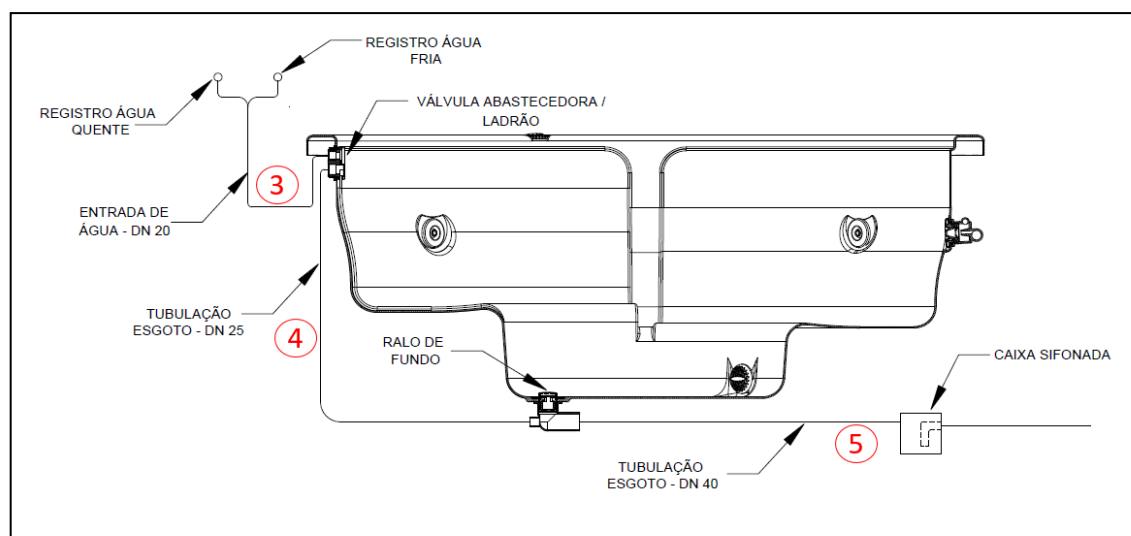
1 - Montar a válvula abastecedora / Ladrão e a Válvula de Escoamento / Ralo de Fundo na SPA;

2 - Fazer a vedação das válvulas à base de silicone na parte externa da SPA;

3 – Realizar ligações hidráulicas conectando a alimentação de água da rede à válvula abastecedora;

4 – Realizar ligações hidráulicas conectando a saída do ladrão com tubulação de esgoto do ralo de fundo;

5 – Realizar ligações hidráulicas conectando a saída do ralo de fundo a tubulação de esgoto da caixa sifonada.



Recomendações:

- ✓ A área de instalação hidráulica seja planejada e preparada antes de instalação;
- ✓ A caixa sifonada não fique embaixo da SPA;
- ✓ Na entrada de água e saída para esgoto pode-se além de tubos de PVC, optar por utilizar tubos flexíveis.
- ✓ É possível utilizar água quente proveniente de um boiler, aquecedor a gás, caldeira ou aquecedor elétrico de passagem para alimentação da SPA, neste caso recomendamos a utilização de tubulação própria para água quente na linha de alimentação da SPA.
- ✓ O controle de vazão e temperatura deverá ser efetuado por dois registros ou um registro monocomando.

10 - INSTALAÇÃO ELÉTRICA

A instalação elétrica do produto deverá ser feita por um profissional qualificado e deve seguir às normas da **ABNT-NBR 5410** (Instalações Elétricas de Baixa Tensão), e respeitando as observações abaixo:

- Observar os dados na etiqueta de identificação do produto e confirmar a voltagem da rede local;
- A alimentação elétrica deve ser independente da rede, saindo diretamente do quadro de distribuição;
- Deve-se prever disjuntor exclusivo para a SPA;
- É obrigatória a instalação de um fio terra para ligação do aterramento da motobomba e do aquecedor (não use o neutro como terra);
- Conforme norma **NBR 5410** é obrigatório o uso do dispositivo DR;
- O dispositivo DR deve ser exclusivo para o circuito da SPA;
- Ligar a motobomba e aquecedor apenas com a SPA abastecida com água;
- Em caso de manutenção sempre desligar o disjuntor.

ATENÇÃO: Se o cordão de alimentação for danificado, o mesmo deve ser substituído somente pelo fabricante afim de evitar riscos. O quadro de alimentação de energia, a motobomba, o aquecedor de passagem

e demais dispositivos eletrônicos e suas ligações não devem ter contato com a água da chuva ou de qualquer outra fonte.

IMPORTANTE PARA SUA SEGURANÇA:

Nunca instale equipamentos elétricos em sua SPA sem ligar o fio Terra.

Para evitar riscos de choques elétricos, o Fio Terra deste produto deve ser conectado a um sistema de aterramento conforme NBR 5410. A instalação elétrica e o sistema de aterramento para este produto deve ser executado por pessoa qualificada.

ATENÇÃO

Este equipamento **NÃO É BIVOLT**, verifique se a voltagem da rede elétrica é compatível com o equipamento.

Como em qualquer equipamento elétrico, na sua ausência prolongada (férias), ou em caso de temporais, desligar a chave geral (disjuntor).

11 - ATERRAMENTO

ATENÇÃO: Nunca instale equipamentos elétricos em sua SPA sem ligar o Fio Terra.

IMPORTANTE: Nunca utilize o fio neutro de sua instalação elétrica como terra de seu equipamento.

- Para evitar riscos de choques elétricos, o Fio Terra da motobomba e do aquecedor devem ser conectados a um sistema de aterramento conforme a norma NBR 5410. A instalação elétrica e o sistema de aterramento para este produto devem ser executados por pessoa qualificada.
- Se sua instalação não dispõe de fio terra, providencie;
- O neutro da rede elétrica não pode ser utilizado diretamente como terra. Para utilizá-lo como tal, deve ser aterrado e construído conforme normas da companhia distribuidora de energia e NBR 5410, para instalações elétricas de baixa tensão;
- Se houver emendas, devem ser eletricamente bem-feitas;
- Em caso de dúvidas, entre em contato com a companhia distribuidora de energia de sua região.

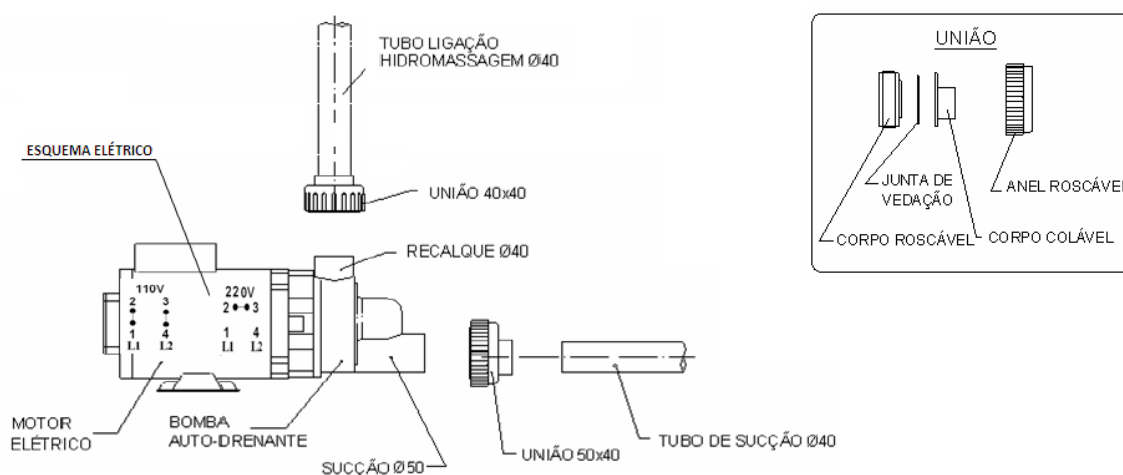
ATENÇÃO: A instalação elétrica e o sistema de aterramento para este equipamento deve ser executado por pessoas qualificadas.

12 - DADOS TÉCNICOS SPA FLORATTA

AQUECEDOR THOLZ											
Configuração	Frequencia	Tensão	Motobomba		Aquecedor	Potência Total consumida	Corrente Nominal	Bitola fios mínima	Disjuntor	Disjuntor / DR	Grau de Proteção
	(Hz)	(V)	(CV)	(KW)	(KW)	(KW)	(A)	(mm ²)	(A)	(A)	- IP
Floratta Standard	60	220	3/4	0,55	5,0	5,98	27,2	6	40	50	IPX5
Floratta Top line	60	220	1 1/2	1,12	5,0	6,08	27,6	6	40	50	IPX5

13 - INSTALAÇÃO MOTOBOMBA AUTODRENANTE

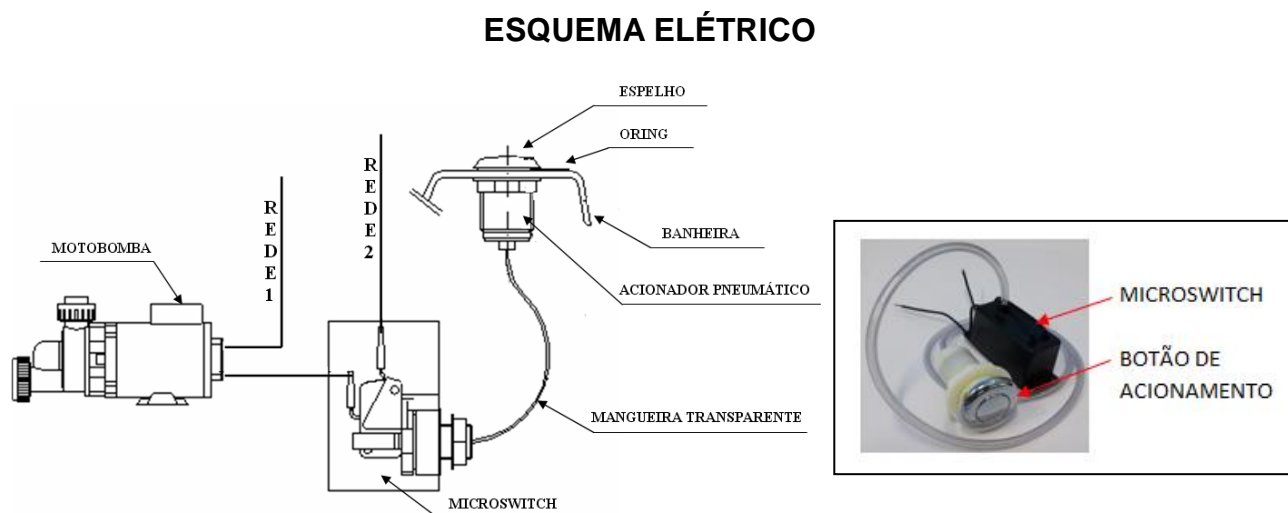
A SPA Floratta é equipada com uma moderna motobomba. Seu design autodrenante permite o escoamento da água das tubulações e do corpo da própria bomba, evitando a ocorrência de aromas desagradáveis e desperdício de água com limpezas de tubulações, sendo também, totalmente antichoque, pois é fabricada com material plástico de engenharia de forma a não permitir o contato da água com as partes metálicas do motor elétrico. A fixação da motobomba à tubulação da banheira é realizada através de uniões roscadas, que depois de coladas, permitem a remoção da motobomba, para manutenção e limpeza.



RECOMENDAÇÕES PARA INSTALAÇÃO ELÉTRICA DA MOTOBOMBA C/ ACIONAMENTO PNEUMÁTICO

(item padrão do modelo SPA Floratta Standard)

- Verificar se a tensão (voltagem) da rede elétrica é a mesma da motobomba;
- Conectar um cabo da motobomba a rede elétrica e o outro cabo da motobomba ao um dos cabos do microswitch, o outro cabo do microswitch conectar à rede elétrica fechando o circuito, conforme esquema de ligação da figura abaixo.



14 - DADOS TÉCNICOS MOTOBOMBAS

CONFIGURAÇÃO	POTÊNCIA		PRESSÃO		TENSÃO (V) / CORRENTE (A)
	CV	KW	Máx. (mca)	Máx. (Kpa)	220 (V)
SPA Floratta Standard	3/4	0,55	12	120	4,5 A
SPA Floratta Top Line	1 1/2	1,12	16,8	168	4,9 A

IMPORTANTE:

- Mantenha disjuntor desligado quando estiver manipulando a motobomba ou fazendo as instalações.
- Não retire a tampa traseira do motor.
- Não retire a tampa dianteira da bomba.
- Siga atentamente as recomendações acima, em casos de dificuldades contate nosso Atendimento ao Cliente.
- Esta motobomba é para uso apenas em banheiras e SPAS com Hidromassagem.

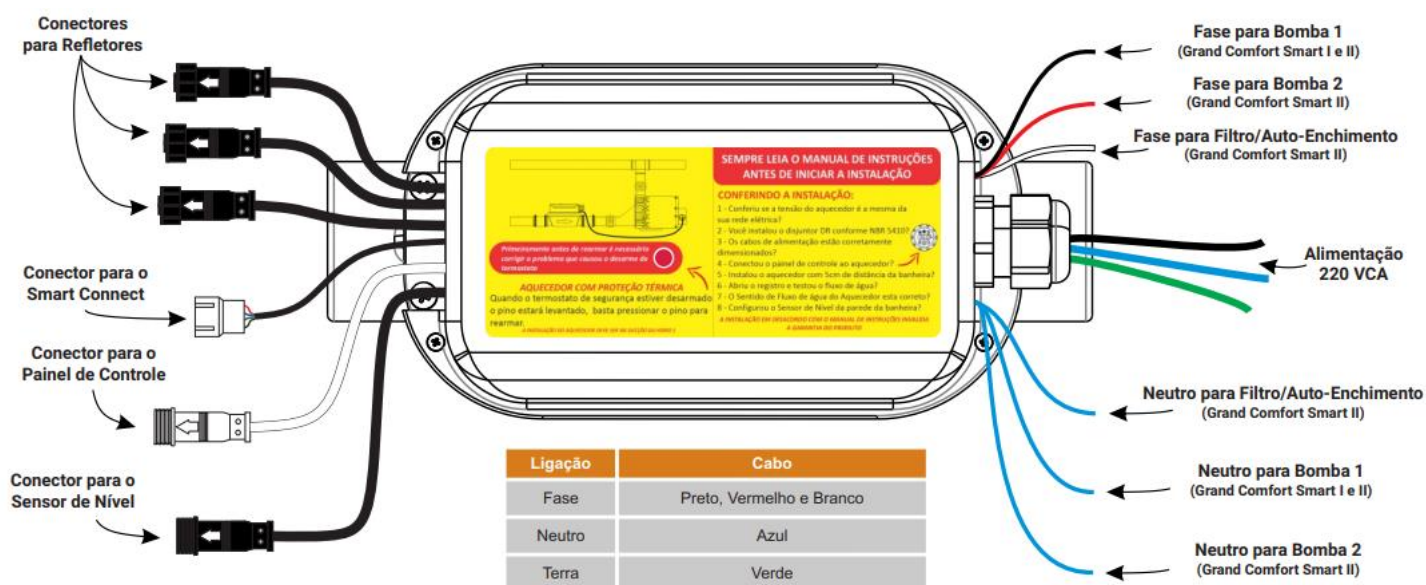
- Falhas causadas pela inobservância das recomendações acarretam em perda da garantia.

A motobomba pode ser removida de sua posição normal para uma posição mais conveniente à instalação desde que sejam satisfeitas as seguintes condições:

- Fique no mesmo nível da sucção da SPA.
- Seja instalada a uma distância não superior a 3 metros da SPA.
- Seja montada em base que não provoque barulho e/ou vibração.
- A tubulação não dê vazamento.

15 – INSTALAÇÃO ELÉTRICA AQUECEDOR DE PASSAGEM

(item padrão do modelo SPA Floratta Top Line)



IMPORTANTE: Da SPA até o quadro de distribuição, coloque um circuito independente, com as características especificadas no **quadro** abaixo.

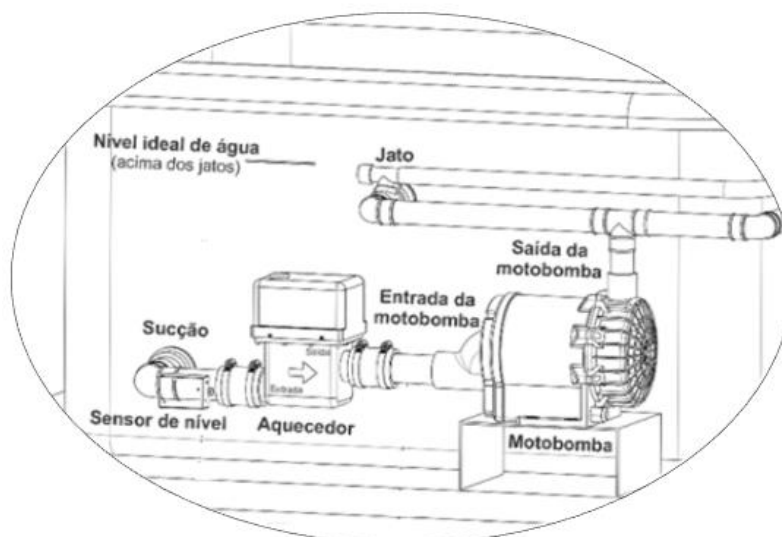
16 - DADOS TÉCNICOS DO AQUECEDOR

MODELO	TENSÃO (VAC)	POTÊNCIA (W)	FIOS (mm ²)	Disjuntor DR
THOLZ	220	5000	10 mm	50A

Cuidados necessários com aquecedor

- A seção dos cabos deve ser de acordo com as especificações do produto;
- Caso ocorra a falta de energia elétrica com aquecedor ligado, o termostato de segurança irá desarmar e será necessário um rearme manual;
- O aquecedor não pode ser instalado com umidade superior a 80%;
- A instalação deve ser realizada de acordo com a NBR 5410 – Instalações elétricas de Baixa tensão;
- A manutenção e instalação do equipamento só deve ser realizado por técnicos especializados;
- O fio terra do equipamento deverá ser conectado a um sistema de aterramento;
- A calibração do sensor de nível é essencial para o correto funcionamento do aquecedor, caso ele não seja realizado o equipamento pode sofrer danos causados por acionamentos




17 – EQUEMA DE LIGAÇÃO HIDRÁULICA DO AQUECEDOR JUNTO COM A MOTOBOMBA



IMPORTANTE:

- A água precisa estar acima do sensor de nível para manter o sistema em funcionamento. Abaixo dele, o sistema é desligado automaticamente.
- Instalar sempre o Aquecedor e a Motobomba nivelados, em local de fácil acesso, ventilado e que não receba água externa direta (chuva, etc.).

18 - FUNCIONAMENTO AQUECEDOR

O sistema de aquecimento sempre estará atrelado a saída de Hidromassagem, somente funcionando com ela acionada. Quando o painel do aquecimento for ligado, pressione  e  qualquer tecla, o display do painel ira alternar entre OFF e a temperatura da água, o que significa que o sistema está desligado. Utilizando as tecla é possível ajustar a temperatura desejada da água. Após o ajuste da temperatura desejada basta pressionar . Se a saída de hidromassagem já estiver acionada, o aquecimento ligará. Caso contrário, a saída hidromassagem irá acionar e, alguns segundos depois, o aquecedor começará a funcionar.

Com aquecedor desligado a saída de hidromassagem funcionará normalmente, apenas não irá realizar o aquecimento da água.

Se o aquecedor estiver ligado e a saída da hidromassagem, ela permanecerá ligada por mais 10 segundos para o resfriamento da resistência. Uma contagem regressiva do tempo de resfriamento será mostrada no painel.

Painel de controle



Tempo de resfriamento da resistência: uma contagem de 10 segundos ocorre para que a resistência seja resfriada com segurança.



Erro de temperatura: o sensor de temperatura apresentou uma falha na leitura. Enviar o equipamento para assistência técnica.



Erro de comunicação: o painel de controle não está conseguindo se comunicar com o controlador. Verifique a instalação e a conexão dos cabos.



Termostato desarmado: a temperatura da água ultrapassou a temperatura da segurança. Rearmar o termostato e verificar o correto funcionamento da bomba 1.







Erro falta de água: não há nível de água o suficiente para acionar a bomba ou sensor de nível está descalibrado. Em caso de sensor de nível descalibrado, o mesmo deve ser calibrado.

Sensor de Nível

O sensor de nível de água é essencial para o funcionamento da motobomba, uma vez que ele impede que elas sejam acionadas sem haver água na banheira. A água precisa estar acima do sensor de nível para manter o sistema em funcionamento. Abaixo dele, o sistema exibe um erro no display e não permite ligar a motobomba.

O procedimento de calibração deve ser realizado depois de instalá-lo por baixo da banheira, na abertura da tampa de inspeção. Encha a banheira até altura do sensor já instalado e em seguida mantenha pressionada a tecla “Calibrar” até o LED “Sensor ativo” piscar, indicando que o procedimento de calibração foi concluído. O LED “sensor ativo” deve permanecer desligado quando a banheira está vazia e ligado quando a SPA se encontrar cheia de água.

Modo Filtro ou Auto enchimento

O aquecedor Grand Comfort Smart II possui uma saída configurável para as funcionalidades de filtragem ou enchimento da sua banheira. Essa configuração se dá a partir do painel de controle, pressionando  por alguns segundos. Dentro do menu de configuração, pressionando  ou , podem ser escolhidas as opções “Filtro” (para ligar/desligar saída do filtro), “Aut” (para ligar/desligar o auto enchimento), ou, ainda, configurar um evento de filtragem de “1h” a “12h” (para um evento diário da saída do filtro, com a duração selecionada). Para confirmar, pressione .

No modo filtro, a saída respeitará o controle manual ou a duração selecionada. Quanto ao agendamento de filtragem, ao criar evento, ele terá duração selecionada e ocorrerá todos os dias a partir do horário que foi criado.

Já no modo auto enchimento, a saída deve ser conectada a uma eletroválvula normalmente fechada 220 VCA ou com transformador (instalada respeitando todas as informações indicadas pelo fabricante). Ao acionar a saída nesse modo, a válvula

permanecera aberta até que o nível de água alcance a altura em que o sensor de nível foi instalado. Por segurança, se a banheira não for enchida em uma hora, a saída se desligará e a válvula será fechada.

18.1 - SMART CONNECT

O Smart Connect é um acessório que permite controlar o Grand Comfort Smart via aplicativo ou assistente virtual (Alexa e Google Assistente). Além do funcionamento característico do produto, com Smart Connect será possível configurar até cinco eventos nas agendas de horários de cada saída (iluminação, filtro e hidromassagens) e utilizar modo áudio. Sua instalação é simples, bastando apenas conectar o acessório ao controlador, como exemplificado no item de instalação.

18.2 INSTALAÇÃO DO SMART CONNECT

O smart connect é um acessório que depende de uma conexão estável com a internet, portanto certos obstáculos podem interferir no funcionamento do equipamento. Para evitar problemas de conexão, indica-se que o equipamento seja instalado fora da caixa de inspeção da SPA, tal qual indicação do item instalação.

- O posicionamento do produto em locais com baixo sinal de rede WiFi afetará seu funcionamento.
- É importante que o conector esteja protegido com fita isolante.

19 - SISTEMA ILUMINAÇÃO / CROMOTERAPIA

EFEITOS

Efeitos	Tipo	
Branco Frio I	Estático	
Branco Frio II		
Branco Neutro		
Branco Quente I		
Branco Quente II		
Vermelho		
Laranja		
Amarelo		
Azul		
Verde		
Ciano		
Rosa		
Roxo		
Transição lenta entre as cores azul, ciano e verde		Dinâmico
Transição lenta entre as cores verde, amarelo, laranja e vermelho		
Transição lenta entre as cores azul, magenta e vermelho		
Transição lenta as cores amarelo, verde, ciano, azul, magenta e vermelho		
Sequência rápida de cores azul, ciano, verde, laranja, vermelho e magenta		
Estrobo		

20 - FUNCIONAMENTO DO PAINEL DE CONTROLE DA SPA

O sistema proporciona a maneira mais prática para exercer o controle de sua SPA de maneira simples e direta. No seu painel digital você poderá encontrar as informações da temperatura da água, temperatura desejada, e demais informações necessárias para um bom banho.

Sinalizações:



A – Display LED para indicação da temperatura e programação do controlador.

B – LED de sinalização do estado do aquecedor.

1. Clique para ligar ou desligar o aquecimento. Pressione por alguns segundos para desligar tudo.
2. Clique para incrementar ou decrementar. Pressione para incrementar ou decrementar rapidamente.
3. Clique para ligar ou desligar a saída de hidromassagem 1. Pressione para abrir a configuração de filtro.
4. Clique para ligar a iluminação e trocar de efeito. Pressione brevemente para desligar. Pressione por alguns segundos para entrar no modo de cadastro.

21 - ITENS OPCIONAIS

DECK DE MADEIRA - OPCIONAL

O deck de madeira é um item opcional (adquirido aparte) para sua SPA Floratta, ele é utilizado para dar o acabamento externo da SPA, substituindo o acabamento em alvenaria. É fabricado em madeira (Cedrinho, Angelim / Tauari) e pintado com verniz naval, ele pode ficar exposto em ambiente interno e externo.

IMPORTANTE: É fundamental que a superfície (Piso) onde o deck será instalado esteja nivelada. **A SPA deve ser assentada seguindo os mesmos passos do assentamento em alvenaria**, com diferença apenas no assentamento das bordas da SPA, que neste caso ficarão totalmente apoiadas sobre o deck:

- Faça o assentamento da SPA sobre um piso nivelado e dimensionado adequadamente para suportar a carga do produto cheio de água em pleno funcionamento;
- Faça um “colchão” com argamassa e logo a seguir apoie o fundo da SPA nivelando-a. Tome cuidado para que todos os pontos de contato com o piso sejam preenchidos;
- Faça as paredes de apoio com tijolinho comum e argamassa **sob todos os assentos** da SPA na largura desejada;
- Verifique se todos os assentos estão muito bem preenchidos junto ao piso e tijolinhos, eles devem estar totalmente preenchidos, apoiados sempre na sua própria base, evitando quebra e rachaduras na SPA;

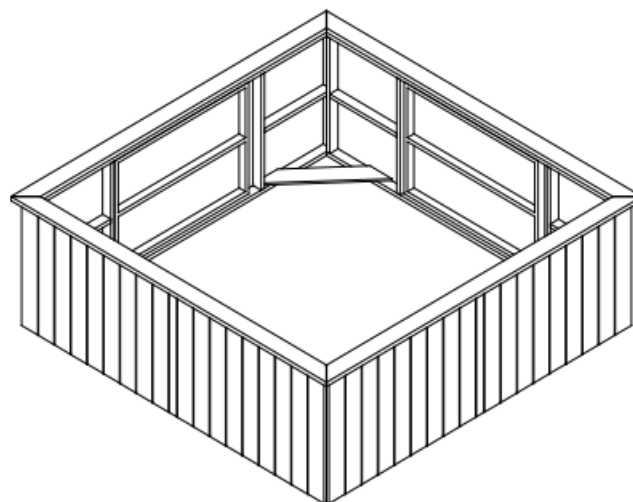
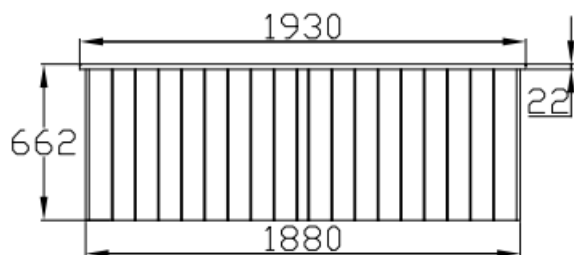
PORTA DE INSPEÇÃO: O deck de madeira possui uma tampa de inspeção removível para possibilitar o acesso à motobomba, aquecedor e tubulações para realizar manutenções sempre que necessário. Para remoção da tampa, localize os de fixação, desrosqueie os e remova a tampa.

CUIDADOS COM DECK

A constante exposição a intempéries, como a radiação UV, chuvas e o vento, podem desgastar a madeira, para uma melhor conservação do produto, recomendamos a aplicação em todo o deck de um verniz naval apropriado, pois a impermeabilização contribui para aumentar a durabilidade do produto.

O tratamento deve ser feito com verniz naval, que deve ser reaplicado depois de lixar o deck a cada:

- 1 (um) ano, em caso de ambiente fechado com ausência de umidade, ou;
- 6 (seis) meses, em ambientes externos em contato direto com sol e chuvas.



Dimensões Externa do Deck de Madeira

- Comprimento 1930 X 662
- Peso: 90 kg

TAMPÃO TÉRMICO – OPCIONAL

Com um acabamento nobre, o tampão térmico foi projetado para compor um ambiente sofisticado e paisagístico.

Sua finalidade é auxiliar na manutenção da temperatura da água da SPA e limpeza, e deve ser usado diariamente sobre a superfície da SPA, quando a mesma não estiver em uso, evitando assim que a água perca temperatura em contato com o meio ambiente. O tampão é dobrável, leve, de fácil limpeza e não deixa acumular água devido ao caimento em suas laterais.

Fabricado com materiais de primeira qualidade: corvin ecológico, vinil reforçado, isopor revestido e um tubo de reforço estrutural em aço galvanizado.



SISTEMA DE TRAVA

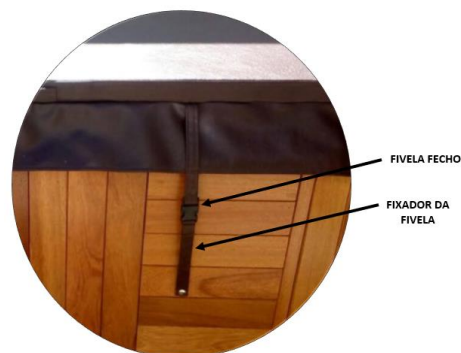


CAMADAS INTERNAS

1° CAMADA ISOPOR

REFORÇO - TUBO AÇO
GALVANIZADO

2° CAMADA ISOPOR



- Peso: 15kg

ATENÇÃO: Nunca suba em cima, coloque peso ou apoie qualquer material sobre o tampão térmico da SPA. O mesmo não é projetado para suportar cargas.

TAMPA DE INSPEÇÃO VENTILADA

Quando realizar a instalação da SPA e o acabamento for em alvenaria, utilize a Tampa de Inspeção ventilada para dar acabamento na abertura de acesso aos equipamentos (motobomba, filtro, aquecedor, tubulações e acessórios da SPA), facilitando eventuais manutenções nestes equipamentos sempre que necessário.

A tampa de inspeção possui aberturas em suas arestas para permitir a ventilação do local.

As tampas de inspeção Ouro Fino são fabricadas em material plástico na cor branca, acompanham os parafusos e buchas para instalação, com 2 modelos nas seguintes dimensões (comprimento x largura):

- 600mm X 450mm
- 750mm x 350mm



INSTRUÇÕES DE USO DA SPA

- Feche o ralo de fundo;
- Abra o registro de alimentação de água e encha a SPA até a água cobrir por completo os dispositivos de hidromassagem;
- Acionar o botão pneumático (modelo SPA Floratta Standard), para ligar a motobomba de hidromassagem;
- Ou acionar o botão painel de controle (modelo SPA Floratta Top Line), para ligar a motobomba de hidromassagem;
- Verifique se os dispositivos de hidromassagem estão em pleno funcionamento e se necessário regule a mistura água mais ar através das válvulas de controle de ar que estão na borda da SPA;
- Ligue o aquecedor e sistema de cromoterapia (modelo SPA Floratta Top Line), para checar se o funcionamento está correto. Aguarde a água chegar na temperatura programada e aproveite o seu banho;

Dica: os dispositivos de hidromassagem possuem uma esfera direcional do fluxo de água. Para direcioná-lo apenas faça uma pequena pressão contra a esfera e coloque-a na direção desejada

- Recomendamos que pessoas com cabelos compridos, evitem ficar próximo dos dispositivos de sucção da SPA, com o equipamento em funcionamento. Mantenha os cabelos presos e longe dos dispositivos de sucção, assim como cordões e pulseiras.
- Crianças devem ser acompanhadas sempre por adulto responsável na utilização da SPA.

ATENÇÃO

- NÃO OBSTRUA OS DISPOSITIVOS DE HIDROMASSAGEM DURANTE O FUNCIONAMENTO DA SPA.
- DISPOSITIVO DE SUCÇÃO – MANTENHA A GRADE DE PROTEÇÃO LIVRE DE CABELOS, OU QUAISQUER OUTROS OBJETOS QUE POSSAM OBSTRUIR O FLUXO DE ÁGUA. SUA OBSTRUÇÃO PODERÁ DANIFICAR A MOTOBOMBA
- JAMAIS LIGUE A MOTOBOMBA DE HIDROMASSAGEM SEM TER ÁGUA NA SPA.

ATENÇÃO!

TENHA O MÁXIMO DE CUIDADO AO ENTRAR E SAIR DA SUA SPA, DEVIDO AS SUPERFÍCIES ESTAREM MOLHADAS E SEREM ESCORREGADIAS, EVITANDO ASSIM POSSÍVEIS ACIDENTES.

22 - LIMPEZA E MANUTENÇÃO

ATENÇÃO: Mantenha sempre o disjuntor desligado durante a limpeza.

- ✓ Para limpeza diária utilize sempre **PRODUTOS NEUTROS**, como sabão neutro ou detergente neutro com pano limpo, macio e umedecido ou esponjas (suaves). Enxague e seque com pano ou toalha macio e suave.
- ✓ Retire a poeira e a sujeira com um pano ou toalha de algodão limpo e seco.
- ✓ Nunca use limpadores, desengordurantes e produtos abrasivos tais como, palhas de aço ou tecidos com resíduos sólidos que acabarão riscando a superfície.
- ✓ Nunca use em sua SPA qualquer tipo de spray ou produtos químicos derivados de petróleo ou a base de álcool, amônia, soda cáustica ou cloro, assim como ácidos e solventes como acetona, benzeno, éter.

- ✓ Cuidado com esmaltes ou removedores de esmaltes de unhas e soluções para limpeza a seco.
- ✓ Evite colocar lâminas de barbear ou outros instrumentos cortantes sobre a superfície da SPA.
- ✓ Aplique periodicamente uma cera líquida (automotiva), realizando um polimento para manter o brilho da superfície da SPA, remover pequenos riscos superficiais e proteger o revestimento.
- ✓ Limpe o refil do filtro mensalmente, o tempo de vida útil do refil é de 1 ano.
- ✓ Mesmo quando SPA não for utilizada, recomenda-se pelo menos uma vez ao mês, encher a SPA e colocar a motobomba em funcionamento em um tempo mínimo de 20 minutos para evitar que as bombas travem.
- ✓ Consulte nosso atendimento ao cliente em caso de dúvidas.

LIMPEZA DO SISTEMA DA HIDROMASSAGEM (TUBULAÇÃO)

Recomendamos a cada 2 meses realizar a limpeza do sistema de hidromassagem. Quando houver uma frequência maior de utilização, deve-se efetuar a limpeza uma vez por mês.

- ✓ Encha a SPA com água quente (temperatura de banho) até cobrir os jatos.
- ✓ Adicione detergente neutro, em uma quantidade suficiente para espumação.
- ✓ Ponha a hidromassagem em funcionamento por 30 minutos.
- ✓ Em seguida esvazie a SPA e encha novamente com água fria e limpa.
- ✓ Ligue novamente por 10 minutos e esvazie a SPA.

MANUTENÇÃO DA QUALIDADE DA ÁGUA

A falta de manutenção da água da SPA resulta em condições insalubres para uso. É importante realizar o tratamento físico (filtragem) e químico (adição de produtos) na água regularmente para mantê-la em condições ideais de uso.

A Filtragem da água da SPA (tratamento físico) é feita pelo elemento filtrante (filtro cartucho) localizado no circuito hidráulico da SPA, sempre que a hidromassagem estiver em funcionamento. O filtro tem função de reter impurezas (pequenas partículas). Deve ser lavado mensalmente com detergente neutro e água corrente, dependendo da utilização da SPA

deve ser trocado no prazo de 3 meses a 1 ano. A limpeza do filtro deve seguir seguinte processo:

- ✓ Desrosquei a cesto coletor do filtro e retire o cartucho.
- ✓ Lave o cartucho com água corrente e escova macia. Caso o cartucho esteja engordurado, mergulhe-o em um balde com uma solução de detergente neutro durante 1 hora, em seguida, enxague com água corrente.

A utilização do tampão térmico e do filtro na SPA ajudam na conservação da água, mas para armazená-la e mantê-la adequada para uso recomendamos realizar o tratamento químico, adquirindo no mercado kits ou sistemas de desinfecção e manutenção do PH da água **exclusivos para SPAS (sanitizantes, oxidantes e removedores de oleosidade)** que auxiliam na manutenção da água utilizando substâncias que fazem sua desinfecção, não permitindo a proliferação de microrganismos, e a tornam quimicamente balanceada, evitando irritações cutâneas e oftálmicas.

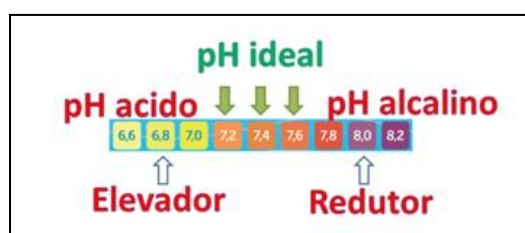
Adquira os kits de medição e manutenção e faça os testes para assegurar que os valores de alcalinidade, dureza e pH da água estejam dentro dos limites recomendados abaixo:

- **pH** entre 7,2 a 7,6 (levemente alcalino);
- **Alcalinidade total** deve situar-se entre 80 e 150 ppm;
- **Dureza** entre 100 e 250 ppm.

Devem-se seguir as instruções de uso e conservação recomendados pelo fabricante.

ETAPAS PARA TRATAMENTO QUÍMICO DA ÁGUA

- **Equilíbrio do pH** - Faça a medição do pH. O intervalo ideal de pH é de 7,2 a 7,6 e se os valores obtidos no teste forem diferentes desses, ajuste-o utilizando um redutor ou elevador de pH.



O Redutor de pH tem por função equilibrar o pH da água reduzindo o pH (alto – acima 7,6) para neutro. Já o Elevador de pH tem por função equilibrar o pH da água aumentado o pH ácido (baixo – abaixo 7,2). Essas medidas para deixar pH neutro, evitam irritações nos olhos e pele dos usuários, e até mesmo corrosão nos equipamentos.

- **Sanitização** - A função do processo de sanitização é eliminar micro-organismos e matéria orgânica nociva à saúde. Prevenir e diminuir a ocorrência de doenças provocadas por bactérias e contaminantes normalmente encontrados na água. Consiste em adicionar à água sanitizantes e oxidantes que removam matéria orgânica, microrganismos e bactérias potencialmente prejudiciais à saúde.
- **Decantador** - Tem como função decantar as partículas finas que normalmente ficam na superfície da água, deixando a água cristalina e límpida. Ao decantar pode-se retirar partículas com auxílio de peneira.

DRENAGEM DA ÁGUA

Quando houver sujeiras que filtro ou produtos químicos, não conseguem remover, torna-se necessário remover a água da SPA, e também recomendamos no período de 3 a 6 meses substitua a água da SPA, esse tempo varia de acordo com a frequência de utilização.

Procedimento de drenagem consiste em abrir a válvula do ralo de fundo da SPA e esperar esvaziar a água. Caso fiquem pontos com água, retirar com pano seco e limpo.

PERIODOS SEM USO

No caso de longas ausências, viagens ou falta de uso, é recomendável drenar a água da SPA e desligar o seu respectivo disjuntor. Recomenda-se mantê-la coberta com o tampão térmico para impedir o acúmulo de poeira, folhas, galho, etc. e também proteger a superfície do casco e dos componentes da ação dos raios UV.

Possíveis riscos à saúde

Uso Adulto

- A temperatura da água para ser considerada segura a saúde de usuários adultos, nunca deverá exceder a 41°C.

- Gestantes devem consultar seu médico antes de usar o SPA, pois a água em temperatura elevada tem um alto potencial para causar graves danos durante os primeiros meses da gravidez. Mulheres grávidas devem limitar o uso do SPA com temperaturas maiores que 38°C e por tempos prolongados.
- Pessoas que sofrem de doenças do coração, pressão alta ou baixa, problemas nos sistemas circulatórios ou diabetes devem consultar um médico antes de usar o SPA.
- A ingestão de bebidas alcoólicas ou de medicamentos antes ou durante o uso do SPA pode conduzir a inconsciência com a possibilidade de ocorrer afogamento, também pode aumentar consideravelmente o risco de hipertermia no SPA.
- Pessoas que usam medicamentos devem consultar um médico antes de usar o SPA, pois alguns medicamentos podem induzir a sonolência, enquanto outros medicamentos podem afetar os batimentos cardíacos, pressão sanguínea e circulação.

Uso infantil

- Temperaturas mais baixas são recomendadas para crianças quando o uso do SPA exceder a 10 minutos.

Hipertermia

Imersão prolongada em água quente pode induzir a hipertermia. A hipertermia ocorre quando a temperatura interna do corpo alcança um nível mais alto que a temperatura normal “37°C”, ocorrendo devido a imersão prolongada em água quente.

Os sintomas de hipertermia incluem:

- Sonolência;
- Letargia;
- Aumento na temperatura interna do corpo.

Os efeitos da hipertermia incluem:

- O corpo passa a não perceber mais o calor.
- O não reconhecimento da necessidade de sair do SPA.
- Inabilidade física para sair do SPA.
- Perigo fatal em mulheres grávidas.
- Inconsciência com perigo de se afogar.

23 - SOLUÇÃO DE PROBLEMAS

Problema	Causa Provável	Correção
O sistema todo não funciona	Falta de energia Elétrica, Disjuntor ou DR desligado	Verifique se há energia elétrica ou religue o disjuntor ou DR
A motobomba não funciona	Posição incorreta do sensor de nível	Posicione o sensor de nível na lateral da banheira logo acima dos bicos de hidromassagem
	Excesso de cola no sensor de nível	Certifique-se que não existe excesso de cola usada para fixar o sensor de nível na lateral da banheira
	A motobomba está com defeito	Contate a assistência técnica do fabricante da motobomba
A motobomba liga mesmo sem água dentro da banheira	Posição incorreta do sensor de nível	Posicione o sensor de nível na lateral da banheira logo acima dos bicos de hidromassagem
	Fiação da motobomba e/ou cromoterapia e/ou cabo de comunicação com painel e/ou outros cabos utilizados nas construções da banheira muito próximos do sensor de nível	Certifique-se que não existem cabos elétricos seja de energia AC ou cabos de sinais eletrônicos passando muito próximo ao sensor de nível
	Excesso de cola no sensor de nível	Certifique-se que não existe excesso de cola usada para fixar o sensor de nível na lateral da banheira
Diminuição no fluxo de água dos pontos dos jatos de hidromassagem	Obstrução nos pontos de hidro devida à presença de corpos estranhos alojados na parte posterior do espelho	Remover espelho cromado para realizar a remoção dos possíveis corpos estranhos e verificar obstrução na tubulação dos pontos da hidromassagem
E 01	Erro de temperatura	Verificar sensor de temperatura, se persistir enviar equipamento para assistência técnica

E 02	Erro de comunicação - Pannel não está conseguindo se comunicar com controlador	Verifique a instalação e conexões dos cabos
E 03	Termostato desarmado - A temperatura da água ultrapassou a temperatura de segurança	Rearmar o termostato e verificar o correto funcionamento da bomba
E 04	Erro falta de água	Não há nível de água suficiente, ou sensor de nível está descalibrado, neste caso o sensor deve ser calibrado

Central de Atendimento ao Cliente Ouro Fino: Segunda a Sexta-Feira, das 07:00 às 16:30 horas.

Tel.: (11) 2179-6161

E-mail: sac@ourofino.com.br

E-mail: assistencia@ourofino.com.br

GUARDE SUA NOTA FISCAL E ANTES DE EFETUAR CONTATO TENHA A MESMA EM MÃOS