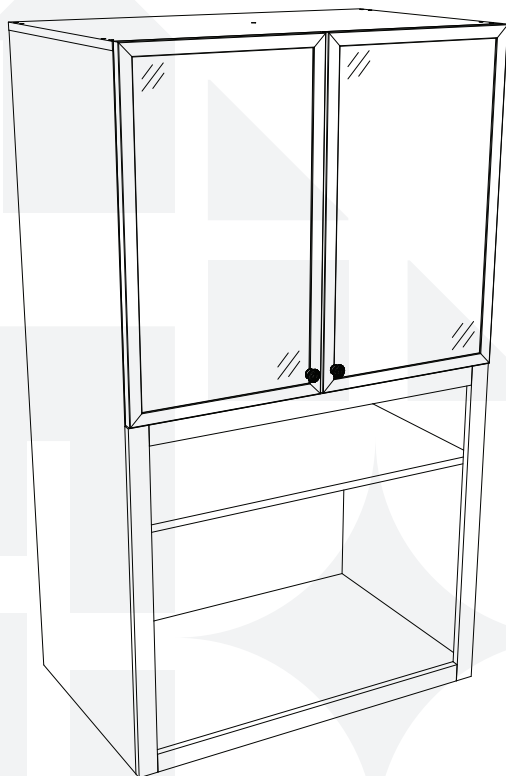


madeiramadeira **CABECASA**



AÉREO CRISTALEIRA MARSELHA



Conheça nossos
produtos CabeCasa



Preserve a Segurança da sua Família!
Fixação Obrigatória do produto na parede

CabeCasa

Casa e Decoração por MadeiraMadeira

Caber é fazer dar certo.

E para caber na sua vida, criamos a CabeCasa.

Ao invés da gente dizer o que cabe

Fomos perguntar para quem sabe: você, cliente Madeira.

Agora cabe no bolso, cabe na vida

Cabe o que você quiser que caiba.

Cabe em casa.

CabeCasa é a primeira marca
original MadeiraMadeira,
conheça nossa loja:



+ de **10 anos**
de mercado



+ de **8 mil**
entregas por dia



+ de **5 milhões**
de clientes

Garantia Cabecasa

A MadeiraMadeira garante que o produto está isento de defeitos de material e fabricação durante período de tempo a contar a partir do recebimento do produto com a assinatura de recebimento do mesmo:

* 90 dias (garantia legal) - Abrange o acabamento de peças, defeitos de costura, revestimentos, partes e peças sujeitas a desgaste natural. Neste tipo de garantia o cliente deve acionar o canal de vendas no qual fez a compra.

* Produtos com 2 anos (garantia estrutural) - Estão incluídos aqui, defeitos estruturais que possam comprometer o correto funcionamento do produto.

* Produtos com 5 anos (garantia estrutural) - Estão incluídos aqui, defeitos estruturais que possam comprometer o correto funcionamento do produto.

O presente termo e as garantias aplicam-se apenas ao território nacional.

Solicitação de Garantia

Aconselhamos que a caixa deve ser aberta no momento do recebimento do produto e que a qualidade do mesmo seja verificada, desta forma podemos solucionar eventuais problemas o mais rápido possível. Ocorrendo algum problema dentro do prazo de 90 dias, o consumidor deve entrar em contato com o canal de vendas seguindo as orientações do mesmo.

Em caso de garantia superior a 90 dias, o consumidor deve entrar em contato com a central de atendimento ao cliente através da área www.madeiramadeira.com.br/central-de-ajuda ou www.madeiramadeira.com.br/garantia-cabecasa, que lhe trará as orientações necessárias.

A MadeiraMadeira cederá a responsabilidade de realizar uma análise prévia do produto através de fotos e vídeos, em caso de parecer positivo (comprovado defeito) a empresa arcará com custo de transporte envio de peças e produtos. É reservado o direito da empresa de reter o produto ou a(s) peça(s) danificada(s). Com a comprovação de defeito no produto, a MadeiraMadeira poderá optar pela substituição total ou parcial de peças. Esta se reserva no direito de realizar os serviços de reposição de partes de peças e componentes que constatem satisfatoriamente a existência de defeito de material ou de manufatura. Se, no momento em que ocorrer a assistência o mesmo produto ou seus materiais não estiverem disponíveis, a empresa poderá substituí-los por de igual qualidade e valor equivalentes a nova linha de produção.

Perda de Garantia

Fica determinado que a garantia perderá efeito nos casos:

* Desgaste em parte e/ou peças e acabamento decorrentes de uso intenso ou exposição a condições extremas, incluindo, mas não se limitando a exposição ao frio e calor intensos, luz direta do sol, chuva, umidade excessiva, maresia, entre outros;

* Danos, causados durante o transporte, quando estes não tiverem sido executados pela MadeiraMadeira e, principalmente, não há cobertura de danos decorrentes de transportes e mudanças de endereço do cliente;

* Danos decorrente da má utilização do produto, esforços indevidos ou qualquer uso diverso daquele orientado pela MadeiraMadeira, bem como no caso de montagem em desacordo com o manual de instruções ou no caso de o cliente ou prestador de serviços por este contratado, vir a realizar alterações na estrutura ou acabamento do produto diferente da forma como o produto foi entregue;

* Não há cobertura por danos causados por descuido, limpeza e/ou manutenção em desacordo com as instruções repassadas pela MadeiraMadeira ou no caso de danos causados por prestadores de serviços de limpeza ou conserto contratados pelo cliente;

* Não se aplica a danos causados por materiais corrosivos como ácidos, solventes, tintas e fluidos corporais;

* Danos causados por acidentes, quedas, sinistros, ataques de pragas ou agentes da natureza. Ou ainda danos decorrentes de corrosão devido à falta de limpeza, manutenção com produtos inadequados ou conservação em lugares diversos daqueles indicados pela MadeiraMadeira (excetuados os produtos destinados ao uso nestas condições);

* Esta garantia não cobre afrouxamento de tecido ocorrido com o uso e pelo desgaste natural do tecido bem como pela deformação do enchimento ou espuma e pelo desalinhamento de costuras eventualmente advindas com o tempo de uso;

* Produtos enviados a título de amostra não são cobertos por garantia.

* Produtos sem Nota Fiscal não possuem garantia.

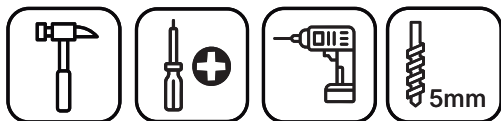
CABE NO BOLSO • CABE NA VIDA • CABE EM CASA

Prepare-se para a montagem

IMPORTANTE - LEIA CUIDADOSAMENTE - RETENHA PARA REFERÊNCIA FUTURA

- Confira as peças, componentes e se já tem em mãos as ferramentas necessárias.
- Para proteger seu móvel, coloque as peças sobre um
- Para realizar a montagem são necessárias 02 pessoas. Convide sua família ou amigos para montar com você.

Para realizar a montagem você vai precisar dessas ferramentas:



Se ficar alguma dúvida, é só falar com a gente pelo chat do site.

Atenção!

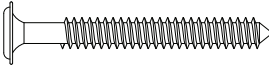



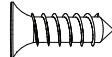
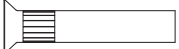
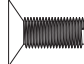










Grau de dificuldade de montagem AVANÇADO.
Contrate nosso serviço profissional de montagem, é só apontar a câmera do seu celular para o QR Code ao lado ou chamar o número (41) 7403-1865 no whatsapp



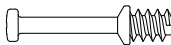



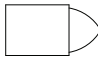

Faça utilização da régua abaixo para medir as ferragens.



LISTA DE FERRAGENS

| REF. | DESCRIÇÃO | ILUSTRAÇÃO | QTD. |
|------|---|---|------|
| A | Parafuso 5,0x50mm Cab. Flangeada 01230069 |  | 2 |
| B | Parafuso 4,0x45mm Cab. Chata 01230084 |  | 12 |
| C | Parafuso 4,0x35mm Cab. Chata 01230024 |  | 4 |
| D | Parafuso M4x20mm Cab. Chata 01230092 |  | 2 |
| E | Parafuso 4,0x14mm Cab. Chata 01230127 |  | 56 |
| F | Parafuso União Fêmea 27mm Cab. Chata 01230115 |  | 4 |
| G | Parafuso União Macho 12mm Cab. Chata 01230105 |  | 4 |
| H | Cavilha 8x25mm 01070188 |  | 20 |
| I | Cavilha 8x60mm 01070189 |  | 4 |
| J | Prego 10x10mm 03030084 |  | 61 |
| K | Fixador de Fundo 01080027 |  | 21 |
| L | Dob 35mm POP Baixa C/Amortecedor + Calço Fixo 01080424 |  | 4 |
| M | Suporte Fixação 01080445 |  | 2 |
| N | Proteção Cantoneira do Suporte Fixação |  | 2 |
| O | Bucha Plástica 8mm 01090012 |  | 2 |
| P | Puxador Pontual Duomo 01150586 |  | 2 |
| Q | Tambor Minifix 01080096 |  | 8 |

LISTA DE FERRAGENS

| REF. | DESCRIÇÃO | ILUSTRAÇÃO | QTD. |
|------|-------------------------------|---|------|
| R | Parafuso Minifix 01230038 |  | 8 |
| S | Cantoneira Zamac 01090460 |  | 10 |
| T | Suporte de Metal 01080091 |  | 4 |
| U | Adesivo Tapa Parafuso 10mm |  | 8 |
| V | Giz de Correção |  | 2 |
| W | Sachê de Cola 10g 01070268 |  | 1 |

FERRAGENS COM VARIAÇÃO DE COR

| COD FER | CÓDIGO FORNECEDOR (CORES) | | | | | DESCRIÇÃO |
|------------|---------------------------|-----------------|----------------|--|--|---|
| | BRANCO | TRAMA BRANCO | AZUL SERENO | | | |
| N | 01090471 | - | 01090487 | | | Proteção Cantoneira do Suporte Fixação |
| U | 01070269 | - | 01070360 | | | Adesivo Tapa Parafuso 10mm |
| V | 01070014 | 01070257 | 01070359 | | | Giz de Correção |

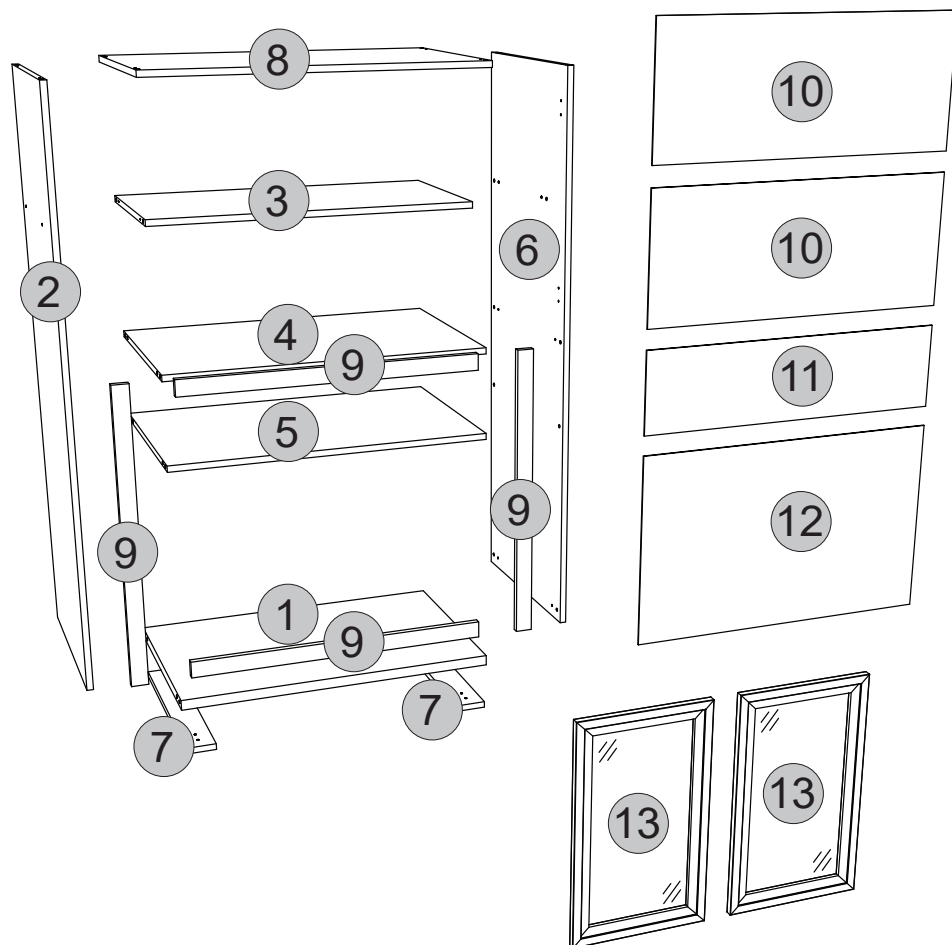
LISTA DE PEÇAS

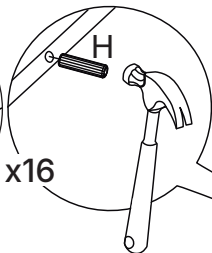
| Nº PEÇA | VOL. | DESCRIÇÃO | QTD | DIMENSÕES (mm) | | | PESO UNT (KG) |
|---------|------|-------------------------|-----|----------------|-------|------|---------------|
| | | | | COMP. | LARG. | ESP. | |
| 01 | 1/1 | Prateleira 25mm | 01 | 769 | 490 | 25 | 6,22 |
| 02 | 1/1 | Lateral Esquerda | 01 | 1370 | 490 | 15 | 6,65 |
| 03 | 1/1 | Prateleira | 01 | 769 | 400 | 15 | 3,05 |
| 04 | 1/1 | Prateleira Central | 01 | 769 | 490 | 15 | 3,73 |
| 05 | 1/1 | Prateleira Externa | 01 | 769 | 490 | 15 | 3,73 |
| 06 | 1/1 | Lateral Direita | 01 | 1370 | 490 | 15 | 6,65 |
| 07 | 1/1 | Travessa | 02 | 490 | 73 | 15 | 0,35 |
| 08 | 1/1 | Tampo | 01 | 800 | 490 | 15 | 3,88 |
| 09 | 1/1 | Moldura | 04 | 718 | 40 | 15 | 0,28 |
| 10 | 1/1 | Fundo | 02 | 792 | 330 | 3 | 0,68 |
| 11 | 1/1 | Fundo Nicho | 01 | 792 | 210 | 3 | 0,43 |
| 12 | 1/1 | Fundo Maior | 01 | 792 | 490 | 3 | 1,01 |
| 13 | 1/1 | Porta de Vidro Canelado | 02 | 665 | 396 | 15 | 2,30 |

PEÇAS COM VARIAÇÃO DE COR

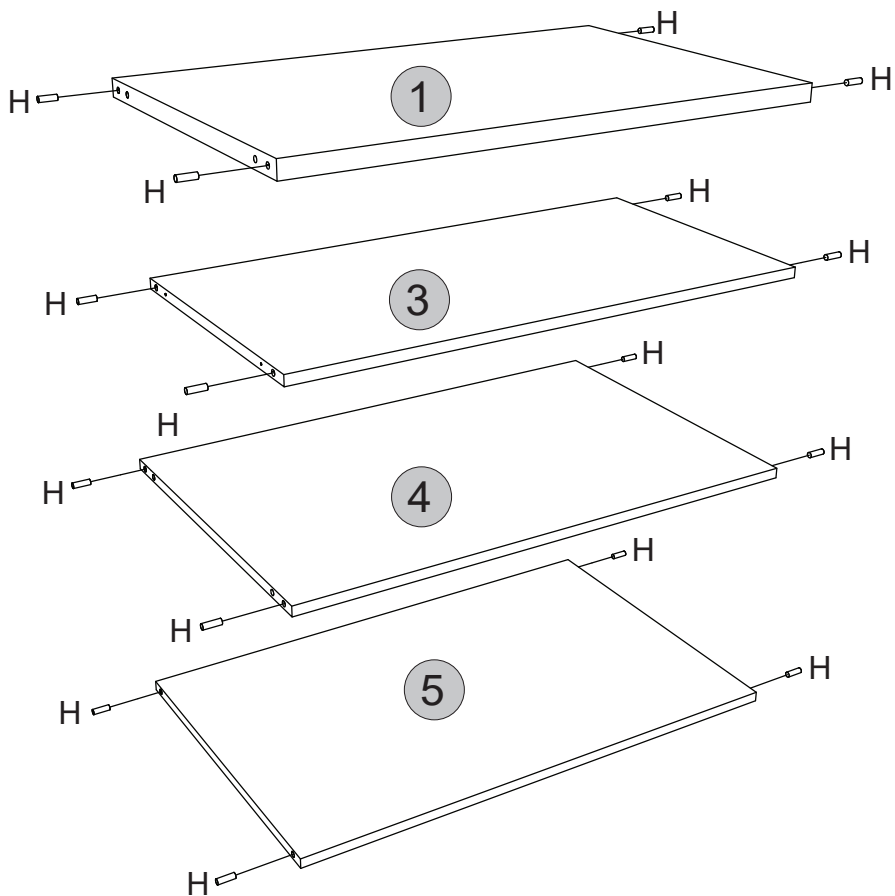
| Nº PEÇA | CÓDIGO FORNECEDOR (CORES) | | | | | DESCRIÇÃO |
|---------|---------------------------|----------|--|--|--|-------------------------|
| | BRANCO | Azul | | | | |
| 01 | 03221671 | 03224110 | | | | Prateleira 25mm |
| 02 | 03159189 | 03159174 | | | | Lateral Esquerda |
| 03 | 03221670 | 03224108 | | | | Prateleira |
| 04 | 03221669 | 03224111 | | | | Prateleira Central |
| 05 | 03221761 | 03221762 | | | | Prateleira Externa |
| 06 | 03159188 | 03159175 | | | | Lateral Direita |
| 07 | 03303194 | 03303194 | | | | Travessa |
| 08 | 03295877 | 03295863 | | | | Tampo |
| 09 | 03161864 | 03162329 | | | | Moldura |
| 10 | 03113173 | 03113166 | | | | Fundo |
| 11 | 03113172 | 03113168 | | | | Fundo Nicho |
| 12 | 03113171 | 03113164 | | | | Fundo Maior |
| 13 | 03036031 | 03036030 | | | | Porta de Vidro Canelado |

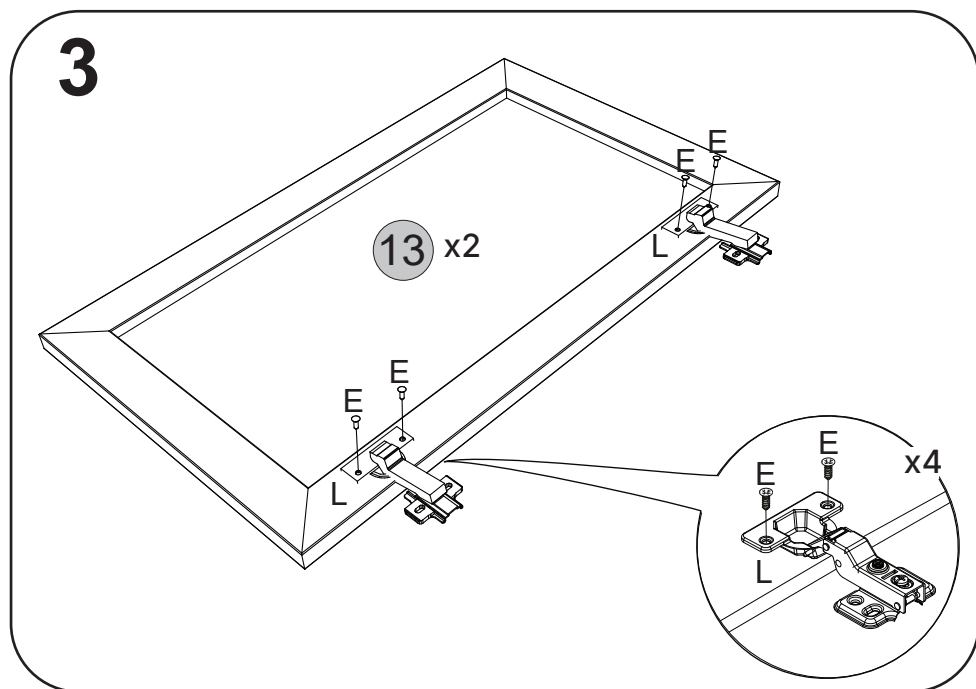
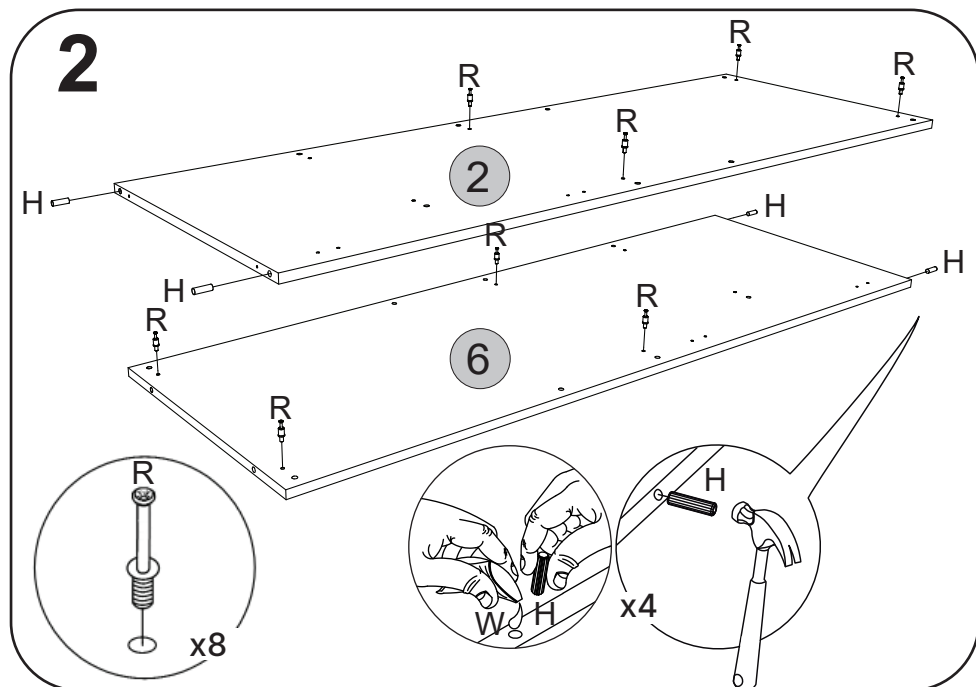
VISTA EXPLODIDA

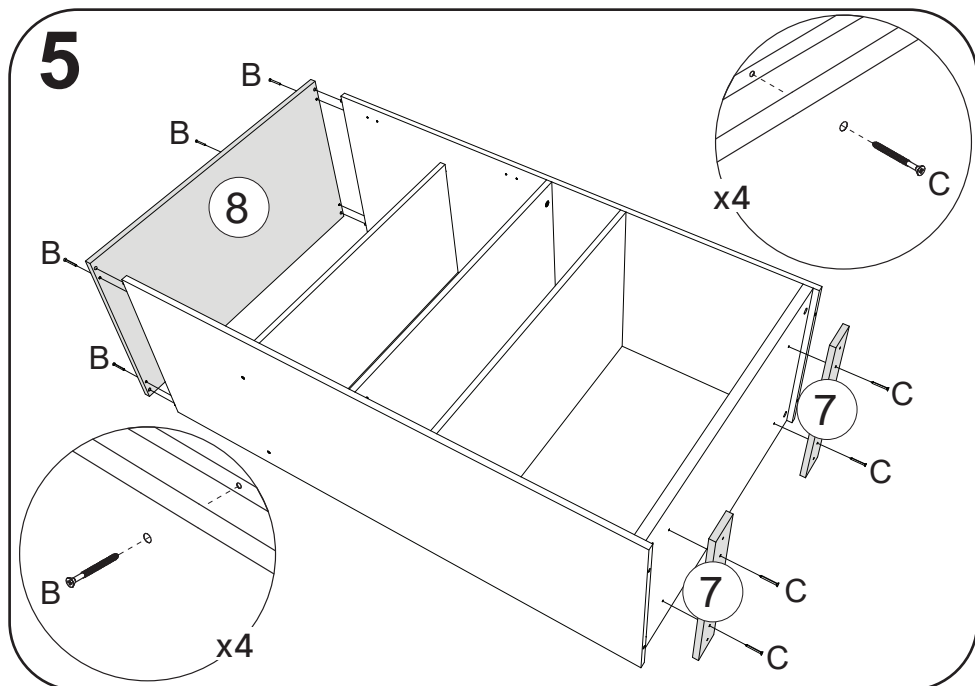
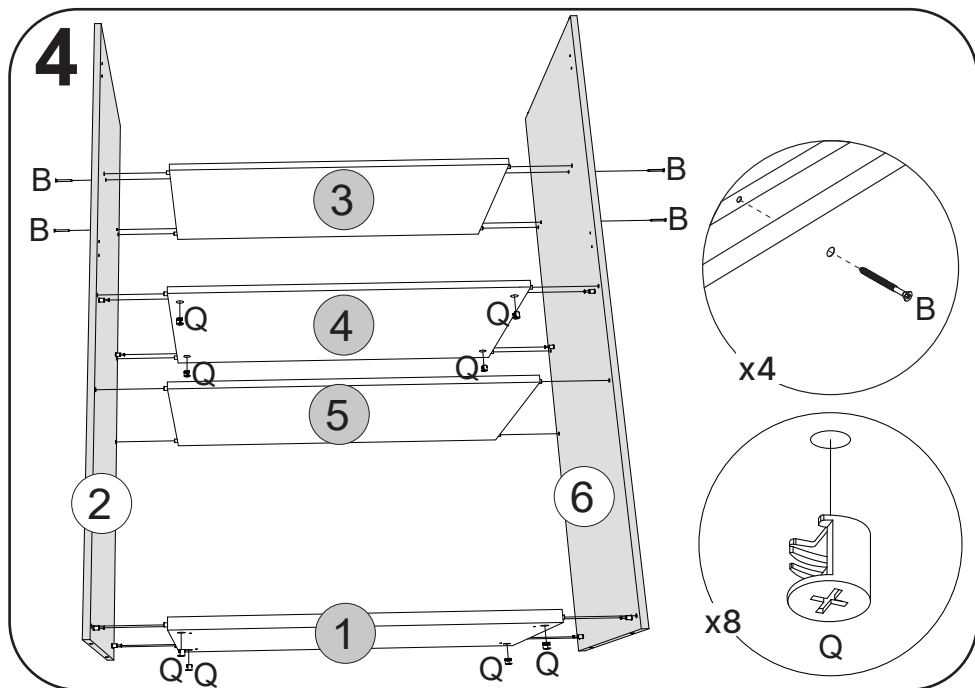


1

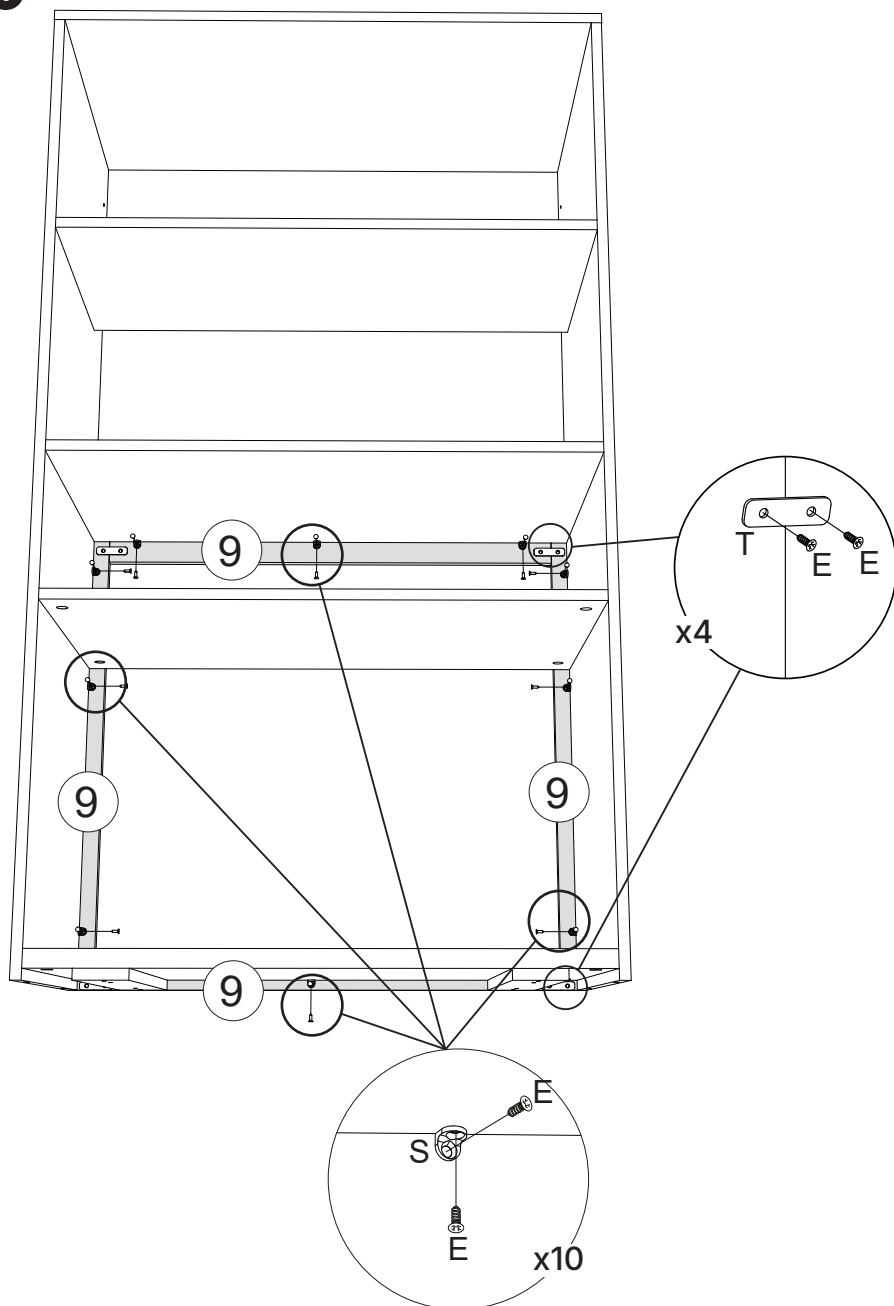
x16



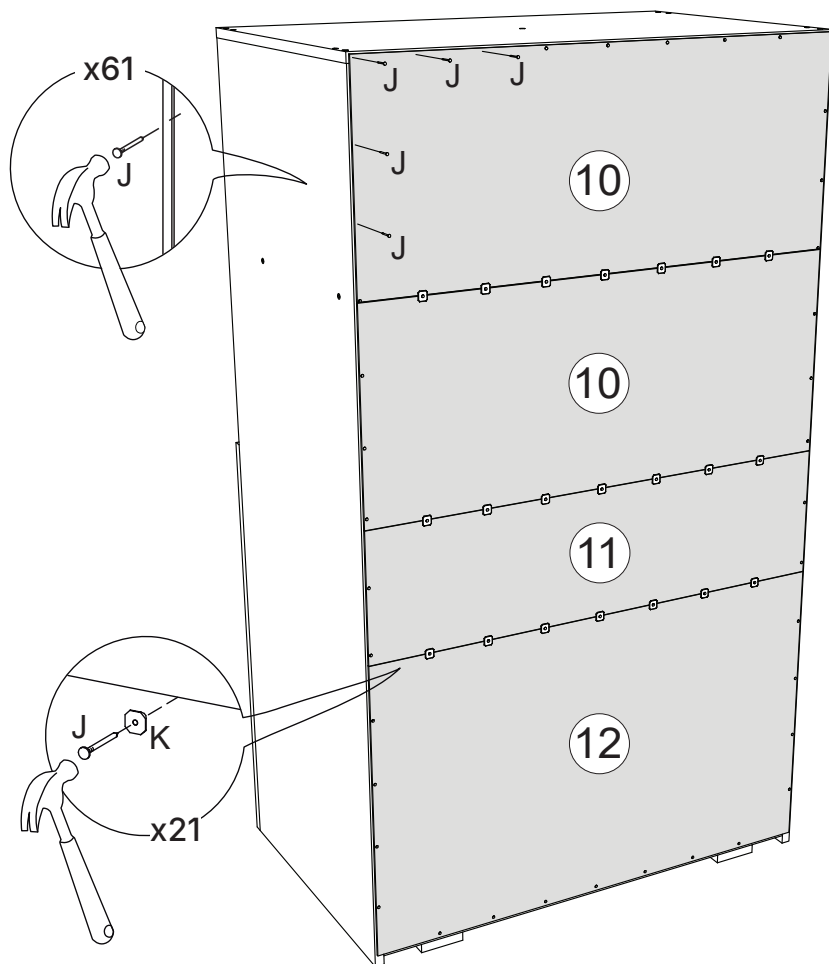




6



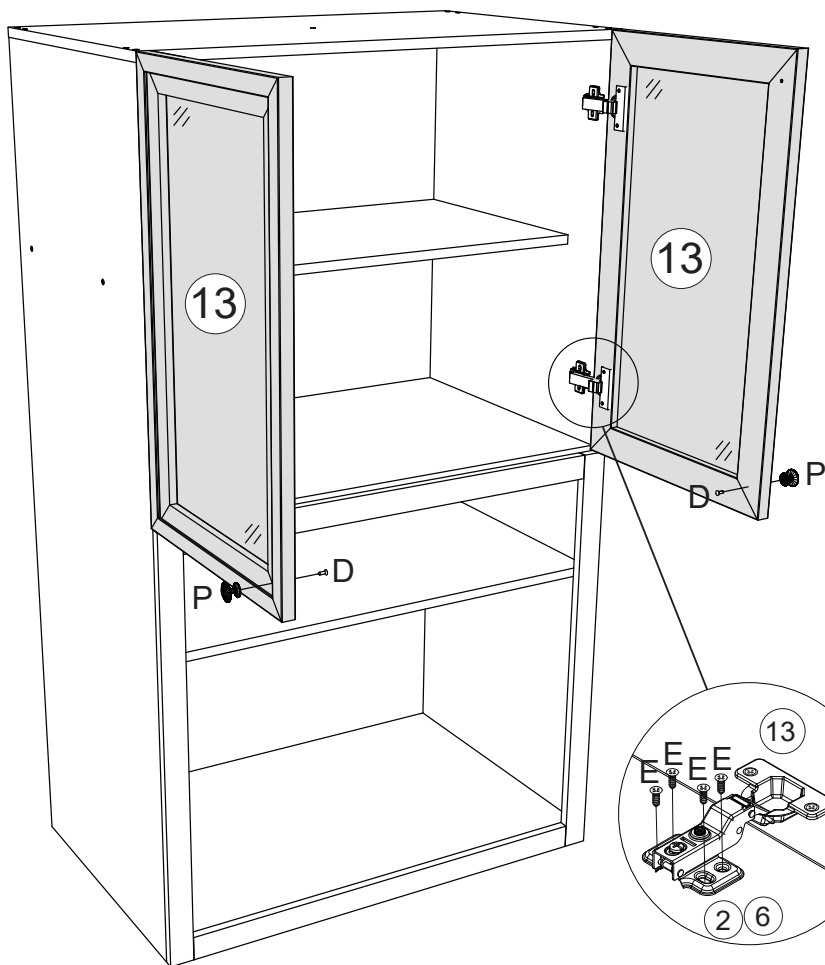
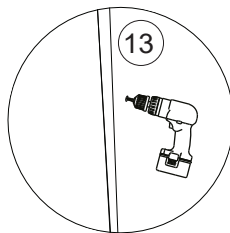
7



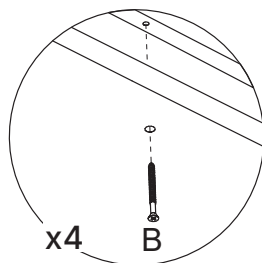
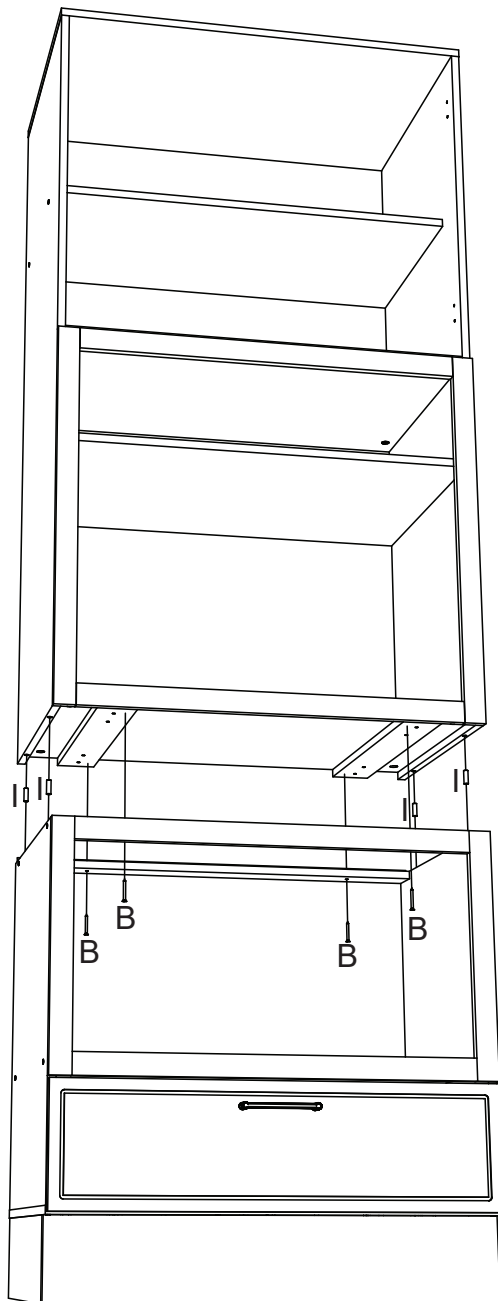
8



Faça a furação
passante para
fixar o puxador
P com parafuso D.



9

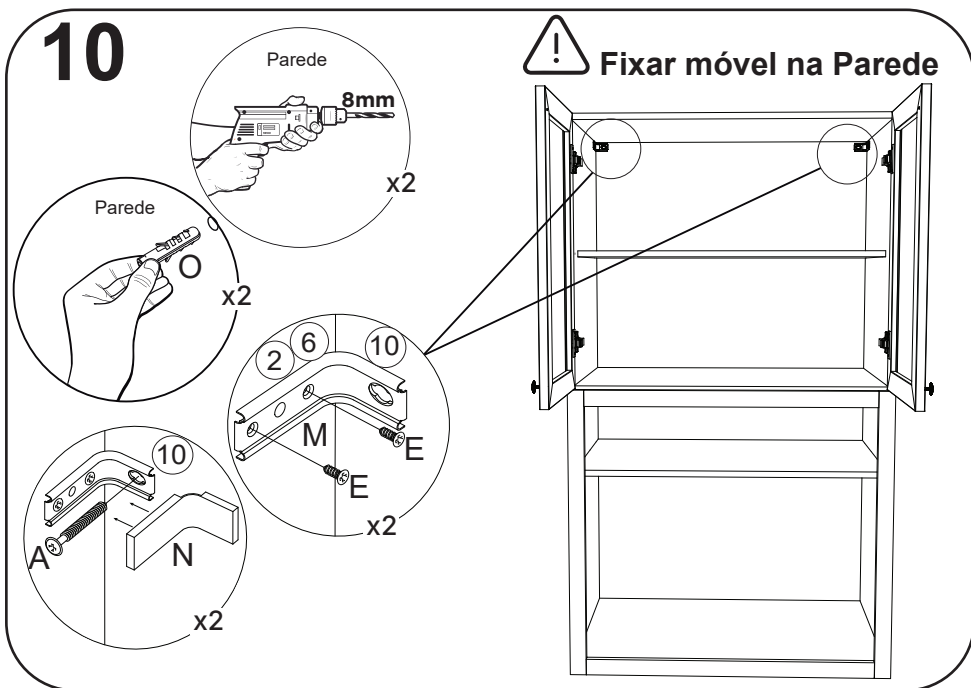


Módulo Componível

10



Fixar móvel na Parede

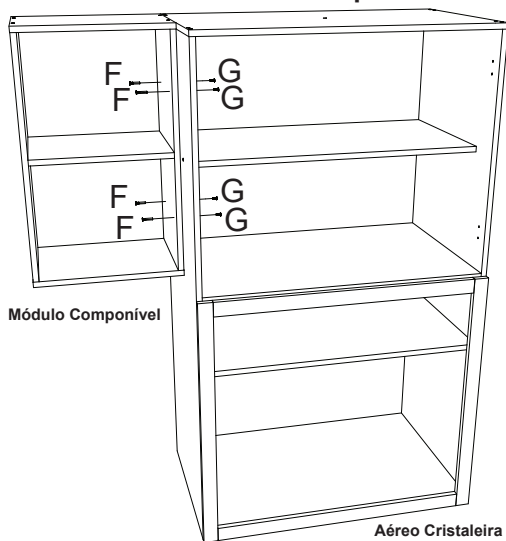


11

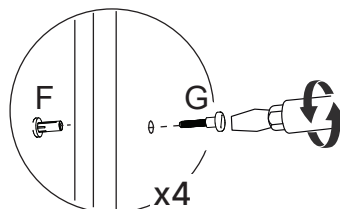


OBSERVAÇÃO:

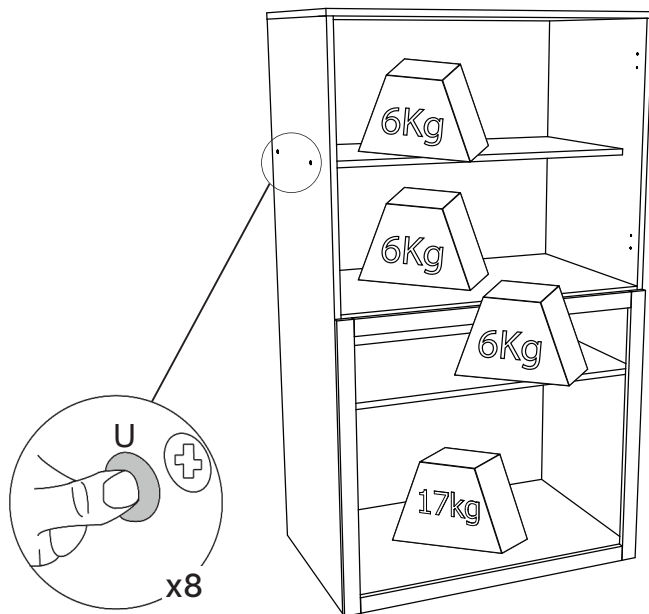
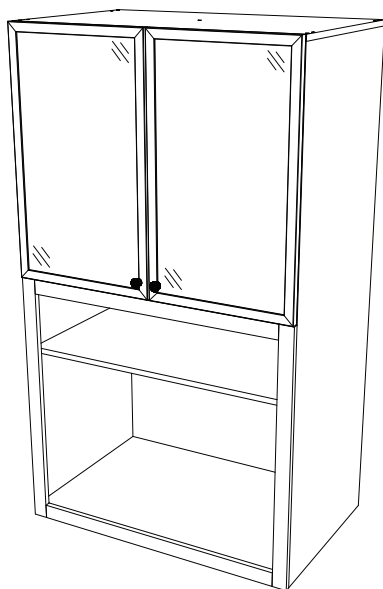
Os parafusos (F e G) devem ser usados somente quando esse módulo for acoplado em outro módulo componível.



Fazer furação passante assim que os módulos estiverem alinhados.



Aéreo Cristaleira

VISTA COM PESO SUPORTADO (CARGA DISTRIBUÍDA)**PRODUTO CONCLUÍDO**

Como trocar seu produto

Para caber na sua vida, tem que caber mais transparência. Se o seu produto CabeCasa chegou com algum defeito, você tem 7 dias para solicitar a troca, saiba como agora mesmo.

1

Tenha em mãos: as fotos das peças com defeito; nome; código (como está aqui no manual) e quantidade de peças com defeito

2

Acesse o chat em nosso site, clicando no ícone



3

Selecione o seu pedido, e depois a opção "Quero trocar um produto".

4

Pronto, agora é só preencher as informações e enviar. Vamos entrar em contato por e-mail e te dar todas as instruções.

CABE NO BOLSO • CABE NA VIDA • CABE EM CASA



Dicas para assegurar a garantia e prolongar a vida útil do seu móvel

Limpeza

Use um pano macio ou um papel toalha levemente umedecido com água e sabão neutro. Substâncias ácidas, básicas e abrasivas devem ser evitadas.

Como Remover a Identificação Das Peças?

Use um pano macio levemente umedecido com álcool etílico (acima de 92° INPM) sobre os números impressos nas peças.

Manutenção

Para garantir estabilidade e durabilidade, é recomendado reapertar os parafusos de tempos em tempos.

Ventilação

A falta de ventilação e excesso de calor pode prejudicar a durabilidade e acabamento do produto.

Manuseio e Armazenamento

O produto deve permanecer em local que ofereça proteção, devendo ser evitada a exposição à umidade, calor, luz solar, poeiras e sujeiras. Este produto não é recomendado a instalação em áreas externas.



madeira
madeira
GABE
GASA

V.03