

Gabinete Prime Yescasa 801

Como trocar seu produto

Se seu produto chegou com algum defeito você tem 7 dias para solicitar a troca. Você vai precisar:

- 1 Ter em mãos as fotos das peças com defeito; descrição; código (como está aqui no manual) e quantidade de peças com defeito.
- 2 Acesse o chat em nosso site.
- 3 Selecione o seu pedido, e depois a opção “Quero trocar um produto”.
- 4 Pronto, agora é só preencher as informações e enviar. Entraremos em contato por e-mail para te dar todas as instruções.

Dicas para prolongar a vida útil do móvel

- 1 Retire o pó com uma flanela seca, depois use um pano macio, levemente umedecido com água. Pode utilizar detergente neutro ou sabão neutro.
- 2 Reaperte os parafusos de tempos em tempos para garantir a estabilidade e durabilidade.
- 3 O acabamento do seu produto pode ser danificado pela falta de ventilação e excesso de calor.

Qualquer dúvida sobre os nossos produtos você pode entrar em contato pelo nosso canal de atendimento:

<https://www.madeiramadeira.com.br/central-de-ajuda>

Para mais dicas amigas e inspirações de decoração acesse:

<https://www.madeiramadeira.com.br/central-de-dicas>

Siga MadeiraMadeira:



Para a montagem do produto você vai precisar de:



- ✓ Confira as peças, componentes e se possui as ferramentas necessárias para a montagem
- ✓ Para proteger seu móvel, coloque as peças sobre um tapete.
- ✓ Para realizar a montagem, é necessário 1 pessoa.
Convide sua família e amigos para montar com você.

LISTA DE FERRAGENS

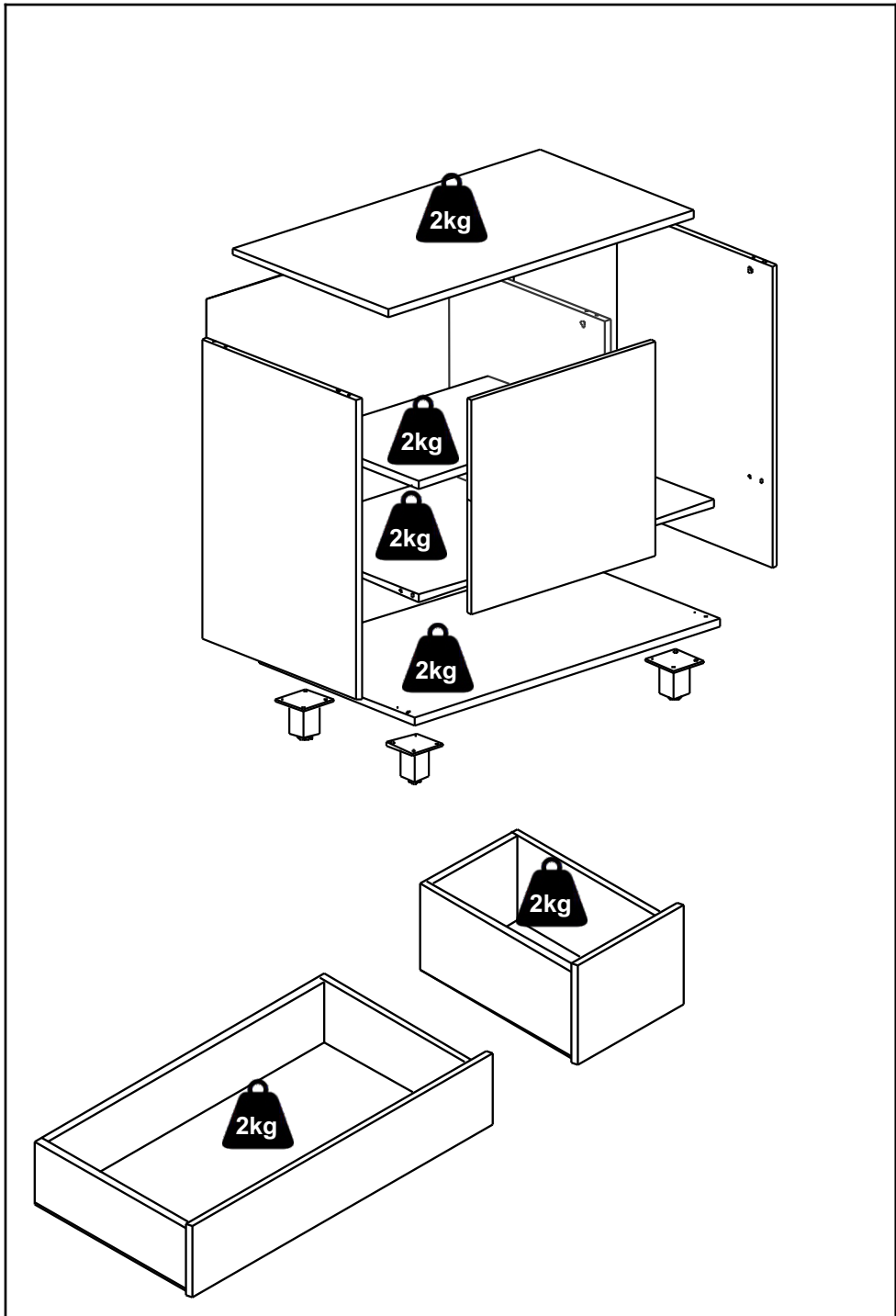
REF.	CóD.	DESCRIÇÃO	ILUSTRAÇÃO	QTD.
A	0001	Cavilha Ø6x30		32
B	0002	Minifix		18
C	0003	Tambor		18
D	0004	Tapa Furo		18
E	0005	Parafuso 3,5x14 (16x)		75
F	0006	Suporte fixação		03
G	0007	Capa Suporte fixação		03
H	0008	Prego		70
I	0009	Trilho 300mm		03
J	0010	Dobradiça caneco 35		02
K	0011	Fixador fundo		10
L	0012	Parafuso 4x45		08
M	0013	Puxador		04
N	0014	Suporte Prateleira		04

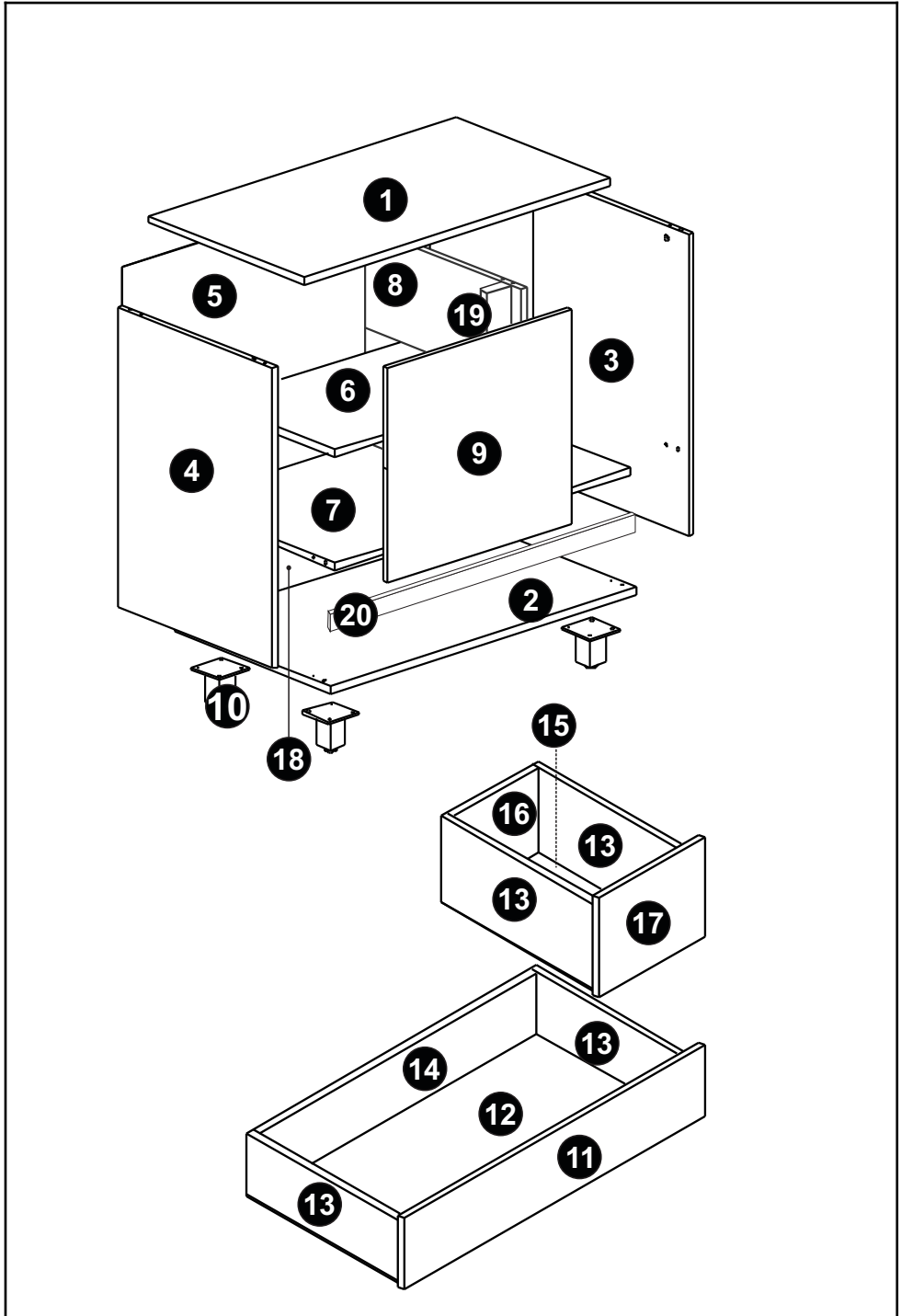
LISTA DE PEÇAS

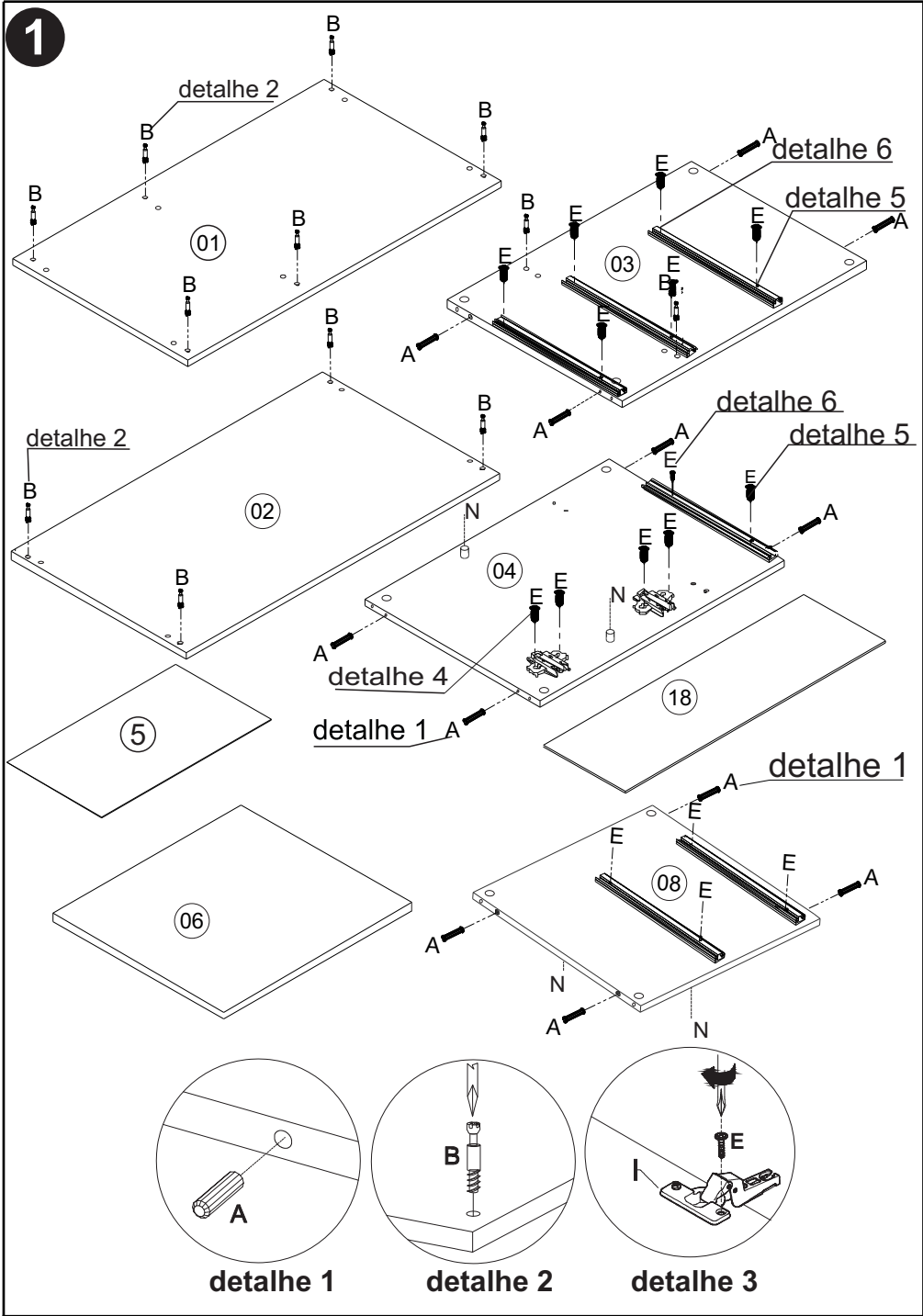
PEÇAS POR VOLUME

CAIXA

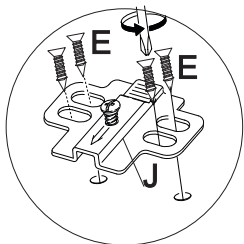
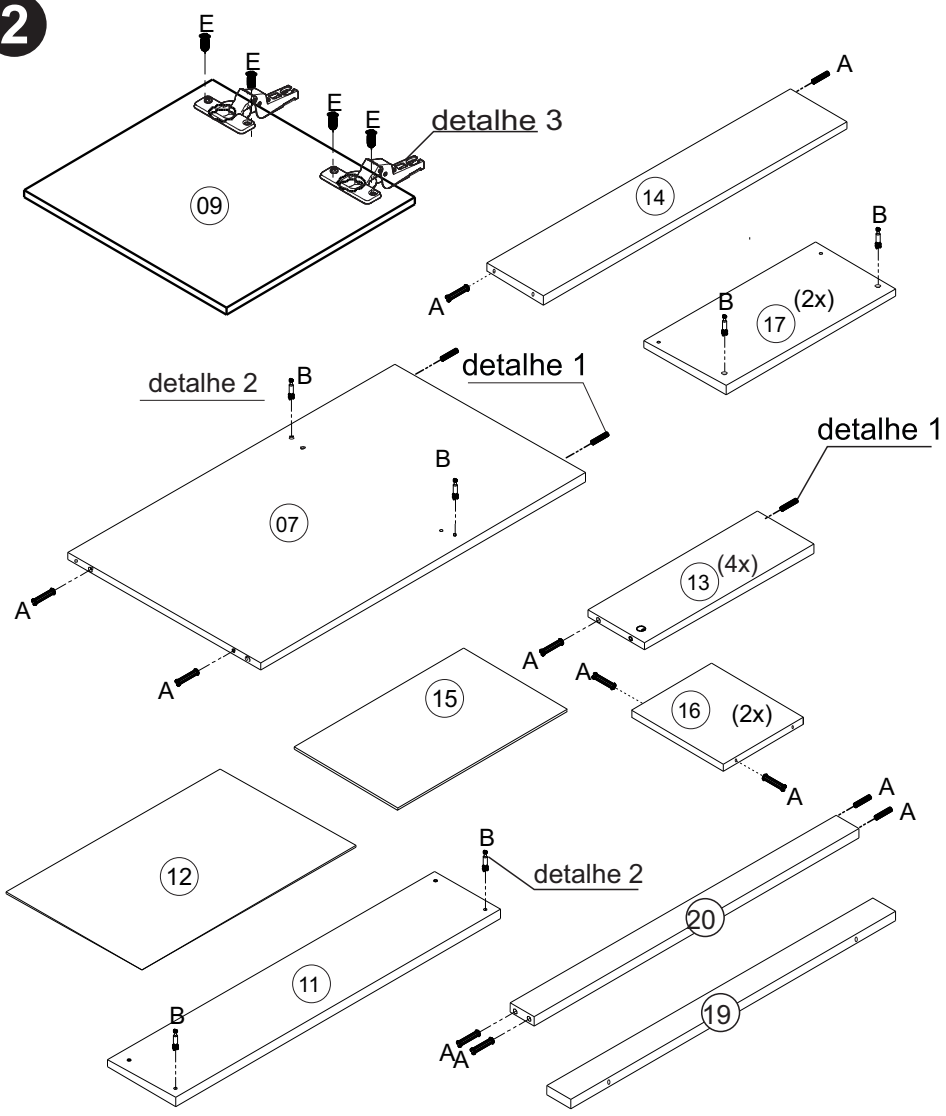
Nº PEÇA	CÓD IND	DESCRIÇÃO	QTD	DIMENSÕES (mm)			PESO KG
				COMP	LARG	ESP	
1		Base superior	1	800	450	15	
2		Base inferior	1	800	450	15	
3		Lateral Direita	1	660	450	15	
4		Lateral Esquerda	1	660	450	15	
5		Fundo	1	795	448	03	
6		Prateleira	1	490	200	15	
7		Prateleira Base	1	770	450	15	
8		Divisão	1	430	450	15	
9		Porta	1	485	425	15	
10		Pé	4	40	40	80	
11		Frente Gaveta G	1	765	210	15	
12		Fundo Gaveta G	1	745	305	3	
13		Lateral Gaveta	6	300	100	15	
14		Traseiro Gaveta G	1	713	100	15	
15		Fundo de Gaveta P	2	240	305	3	
16		Traseiro Gaveta P	2	210	100	15	
17		Frente Gaveta P	2	210	260	15	
18		Fundo Pequeno	1	795	234	3	
19		Pilastra	1	430	50	15	
20		Suporte Gaveta	1	770	50	15	



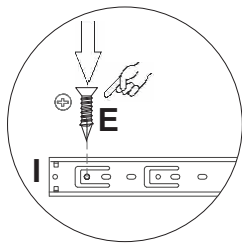




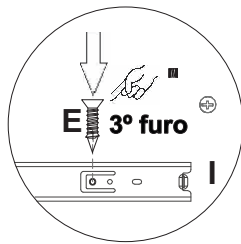
2



detalhe 4



detalhe 5



detalhe 6

3

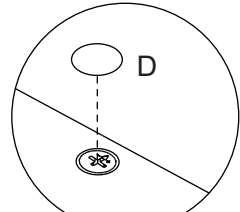
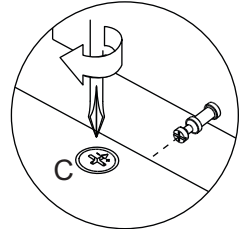
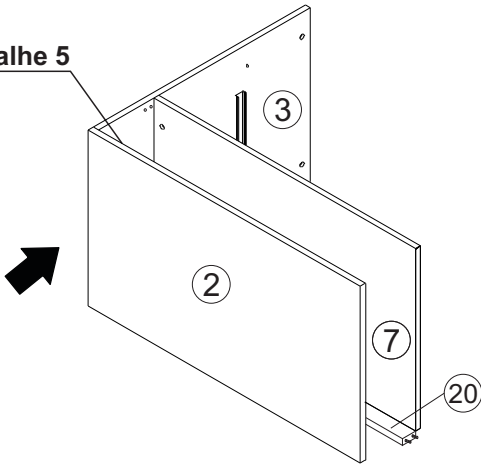


C- Tambor (4x)



D- Tapa furo adesivo (4x)

detalhe 5



detalhe 5

4

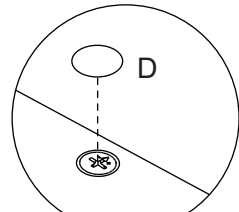
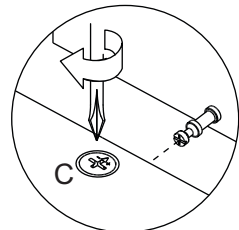
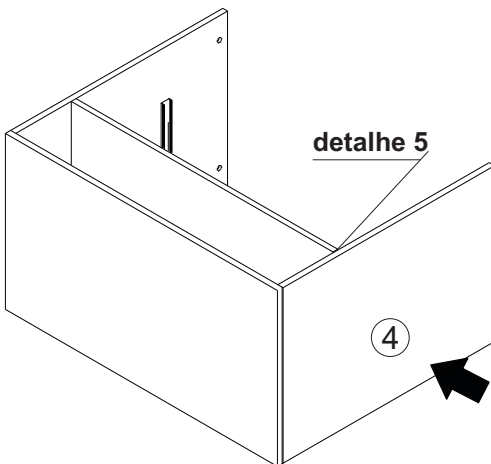


C- Tambor (4x)



D- Tapa furo adesivo (4x)

detalhe 5



detalhe 5

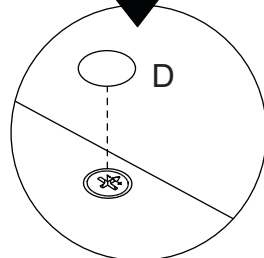
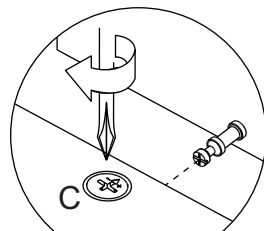
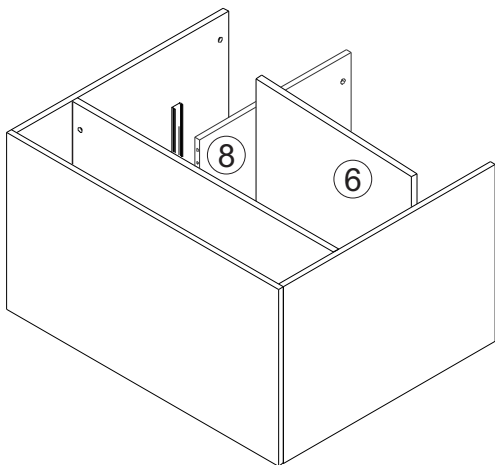
5



C- Tambor (2x)



D- Tapa furo adesivo (2x)



detalhe 5

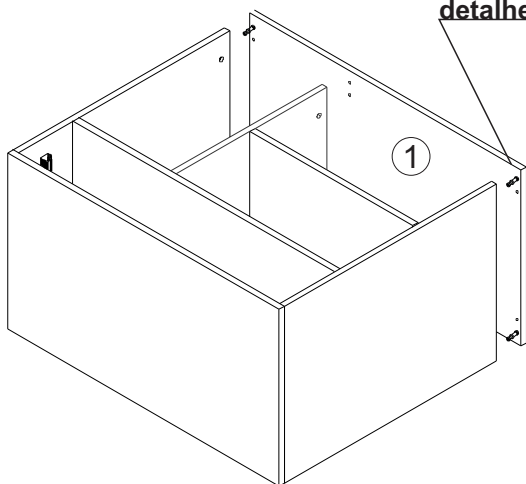
6



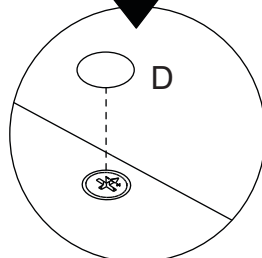
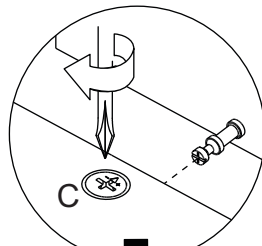
C- Tambor (4x)



D- Tapa furo adesivo (4x)

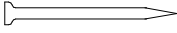


detalhe 5



detalhe 5

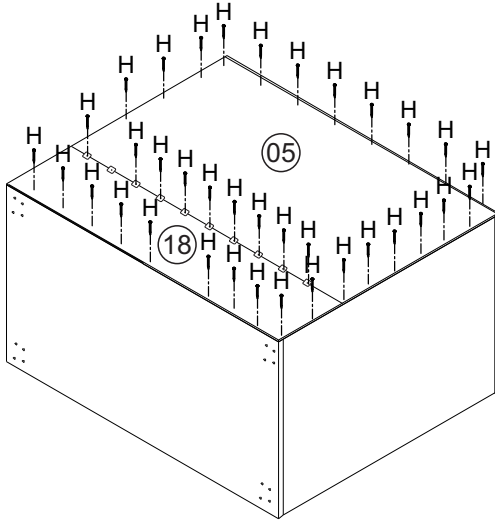
7



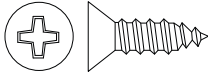
H- Prego (70x)



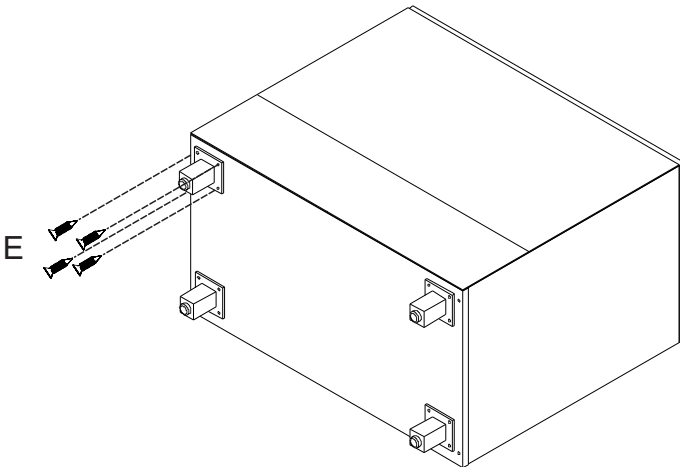
K- Fixador Fundo (10)



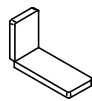
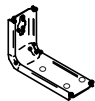
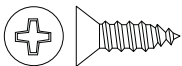
8



E- Parafuso 3,5x14 (16x)



9



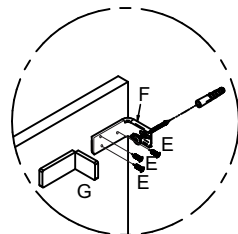
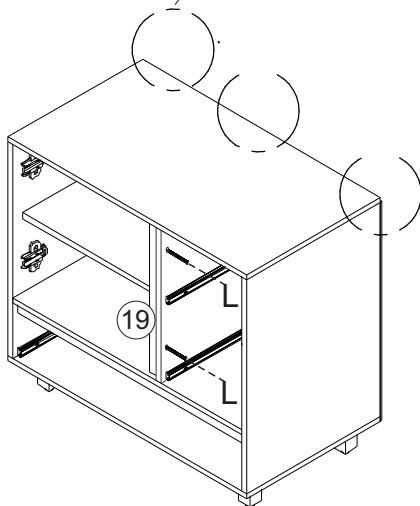
E- Parafuso 3,5x14 (9)

F- Suporte (3x)

G- Capa (3x)

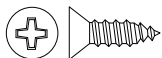
L- Parafuso 4x45 (2x)

detalhe 7

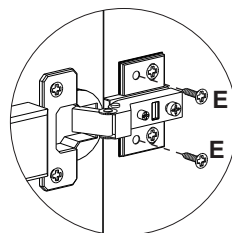
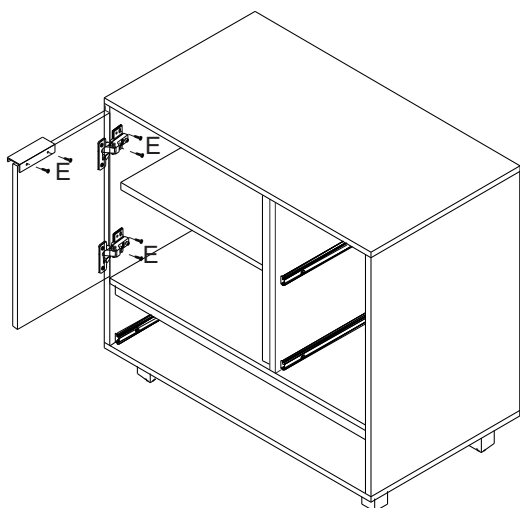


detalhe 6

10



E- Parafuso 3,5x14 (4x)



detalhe 7

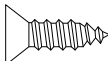
11



C- Tambor (2x)



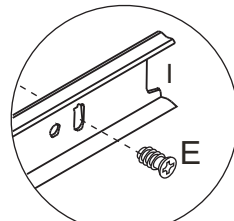
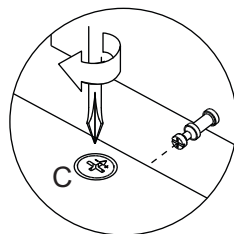
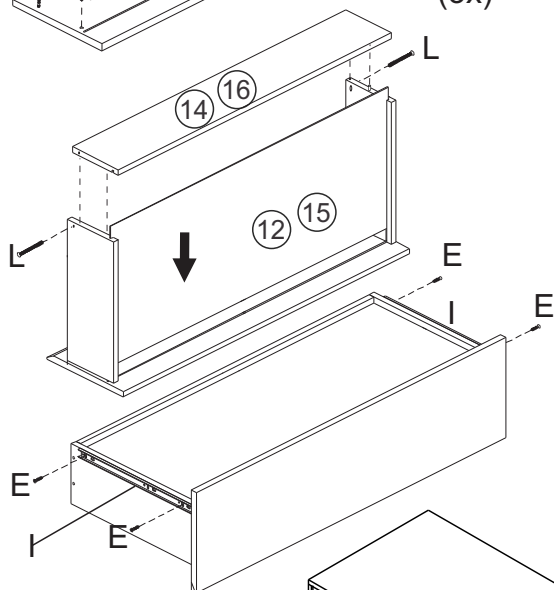
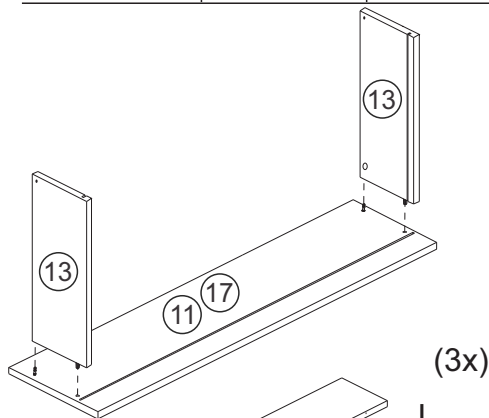
D- Tapa furo adesivo (2x)



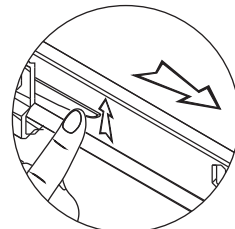
E- Parafuso 3,5x14 (18x)



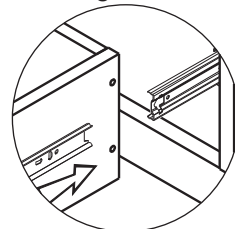
L- Parafuso 4x40 (6x)



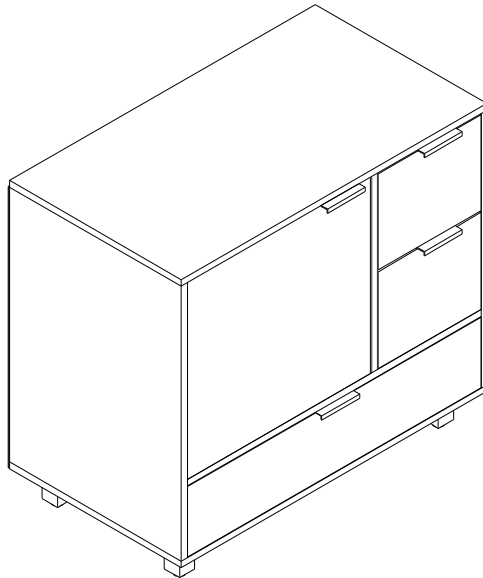
detalhe 8



Como tirar as gavetas



Como encaixar as gavetas



yes casa
madeiramadeira

V.01

Agora que você já comprou o seu móvel, ele merece ser montado do jeito certo.

Erros de montagem causam mais de **60%** dos danos em móveis.

Por que contratar?

Tranquilidade do **início ao fim** da montagem



PROFISSIONAIS QUALIFICADOS

Especialistas certificados na **MadeiraMadeira Serviços**.



FERRAMENTAS PROFISSIONAIS

que **protegem** seus móveis.



AGENDAMENTO EM 24 HORAS

escolha a data e o turno **ideais para** você.



GARANTIA DE 3 MESES

de cobertura **completa**.

Mais de 1 MILHÃO DE MONTAGENS
★ com avaliação **4.7** ★

Mariana S., São Paulo

"Chegaram no horário e montaram tudo rapidamente. Serviço incrível!"



Carlos R., Belo Horizonte

"Tentei montar sozinho e foi um desastre. Com a **MadeiraMadeira Serviços** ficou perfeito."



Ana P., Rio de Janeiro

"Agendamento ágil e **montagem pontual e perfeita**. Recomendo demais!"



Agende agora pelo QR Code

Madeira**Madeira** Serviços · Atendimento em todo o Brasil



Escaneie o QRCode