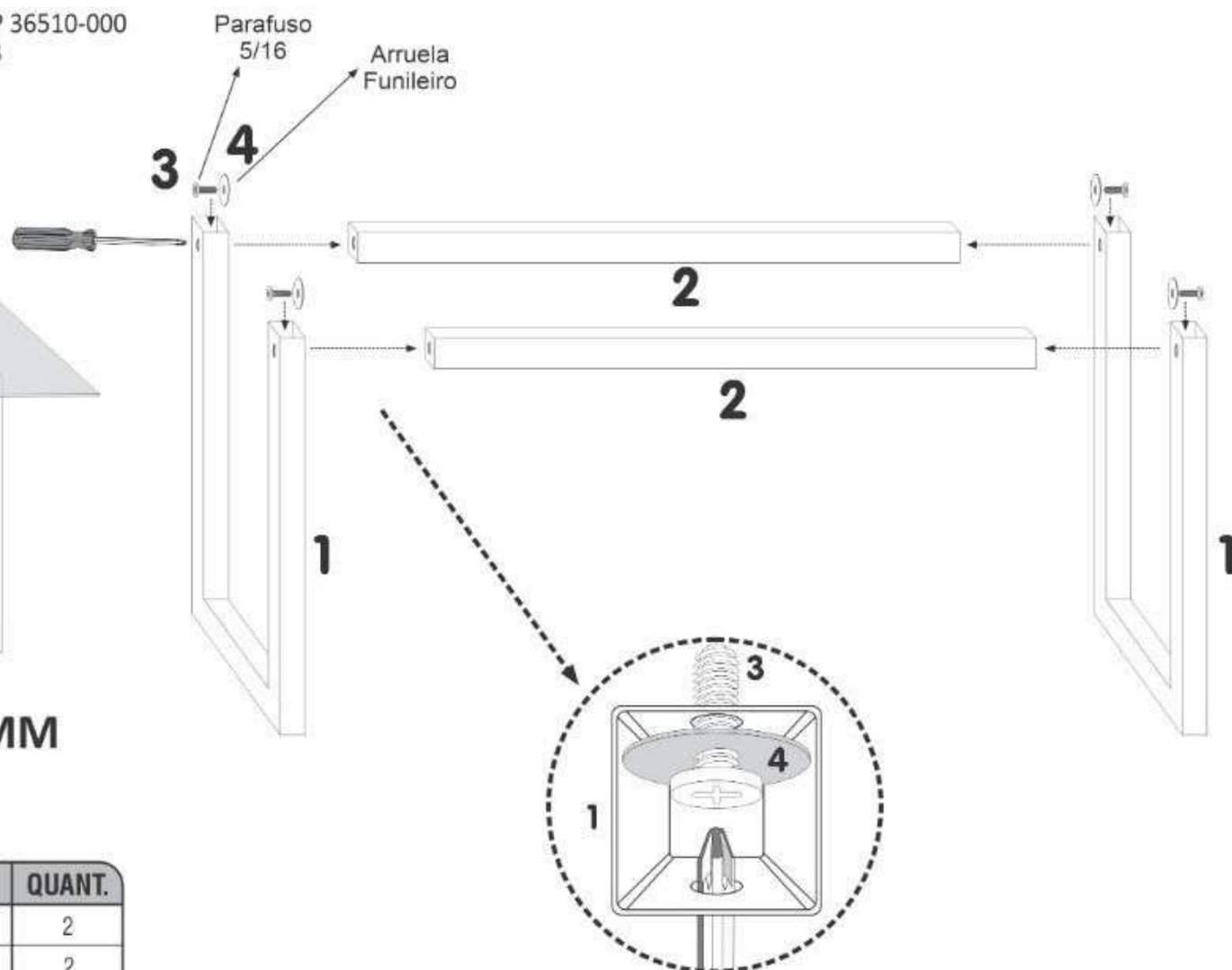


## BASE DE METALON 40X40MM

Nº PEÇA	DESCRIÇÃO	QUANT.
1	BASE EM "U" METALON 40X40MM	2
2	BARRINHA METALON 40X40MM	2
3	PARAFUSO ROSCA 5/16	4
4	ARRUELA FUNILEIRO	4



Parafuso 5/16 + Arruela Funileiro  
 Dentro da Base "U" Metalon 40x40mm

## MANUAL DE MONTAGEM

# CADEIRA MARIANA

### CUIDADOS COMA LIMPEZA



**Não utilize:**

Álcool;  
Solventes;  
Acetona



**Utilize:**

Pano seco  
e  
macio



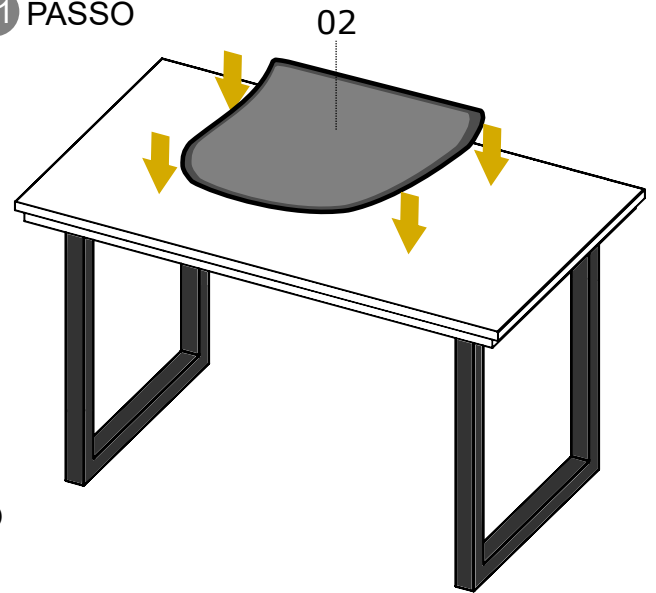
Para a montagem do produto você vai precisar de:



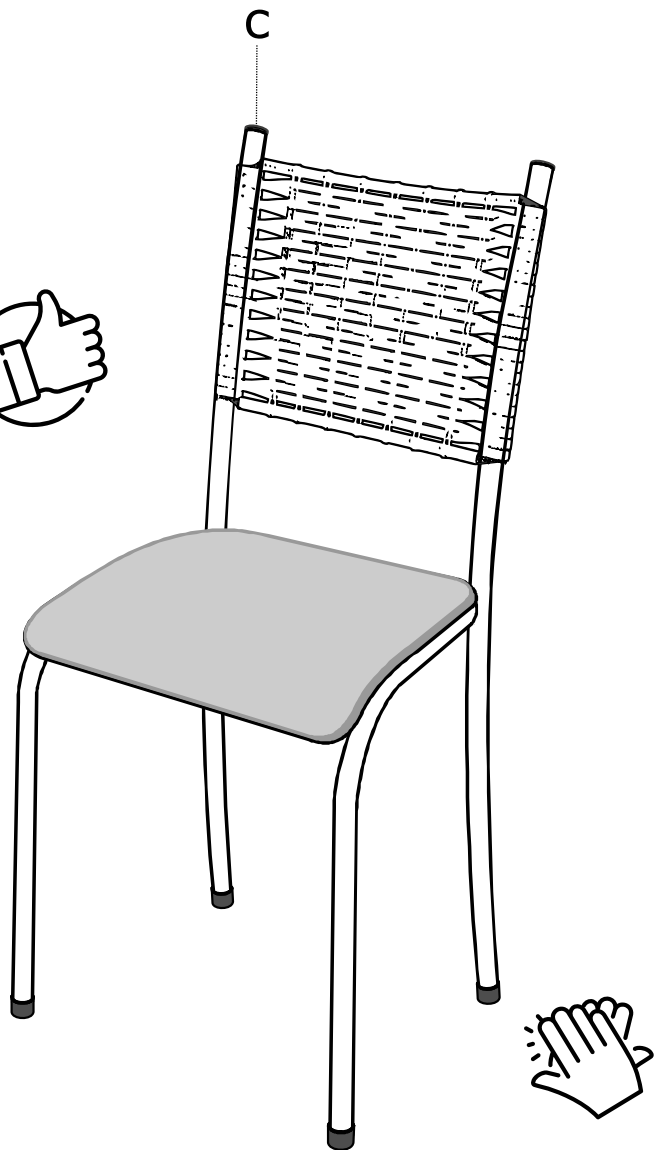
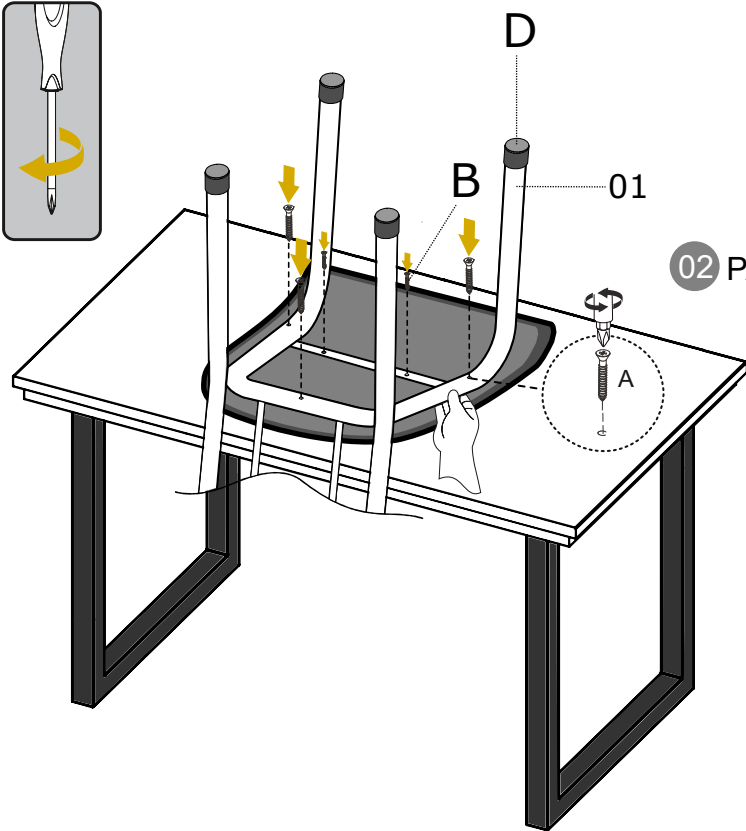
- ✓ Confira as peças, componentes e se possui as ferragens necessárias para montagem;
- ✓ Para proteger seu móvel, coloque as peças sobre um tapete;
- ✓ Convide alguém para te auxiliar, tudo pode ficar mais simples e rápido.

Item	Descrição	Quantidade	Código
01	BASE DA CADEIRA	1	
02	ASSENTO DA CADEIRA	1	
A	PARAFUSOS 4,8X38	3	
B	PARAFUSOS 3,5X12	2	
C	PONTEIRA SUPERIOR	2	
D	PONTEIRA INFERIOR	4	

01 PASSO



02 PASSO



O Fabricante se reserva no direito de efetuar modificações técnicas em seus produtos, sem aviso prévio, sempre que julgar conveniente.