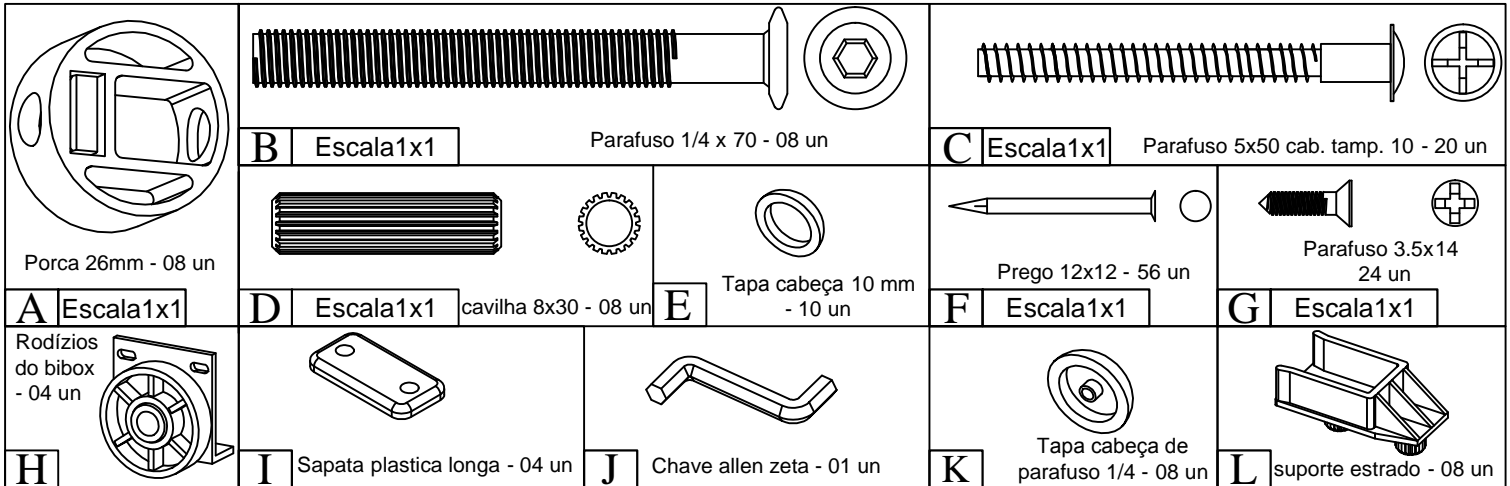


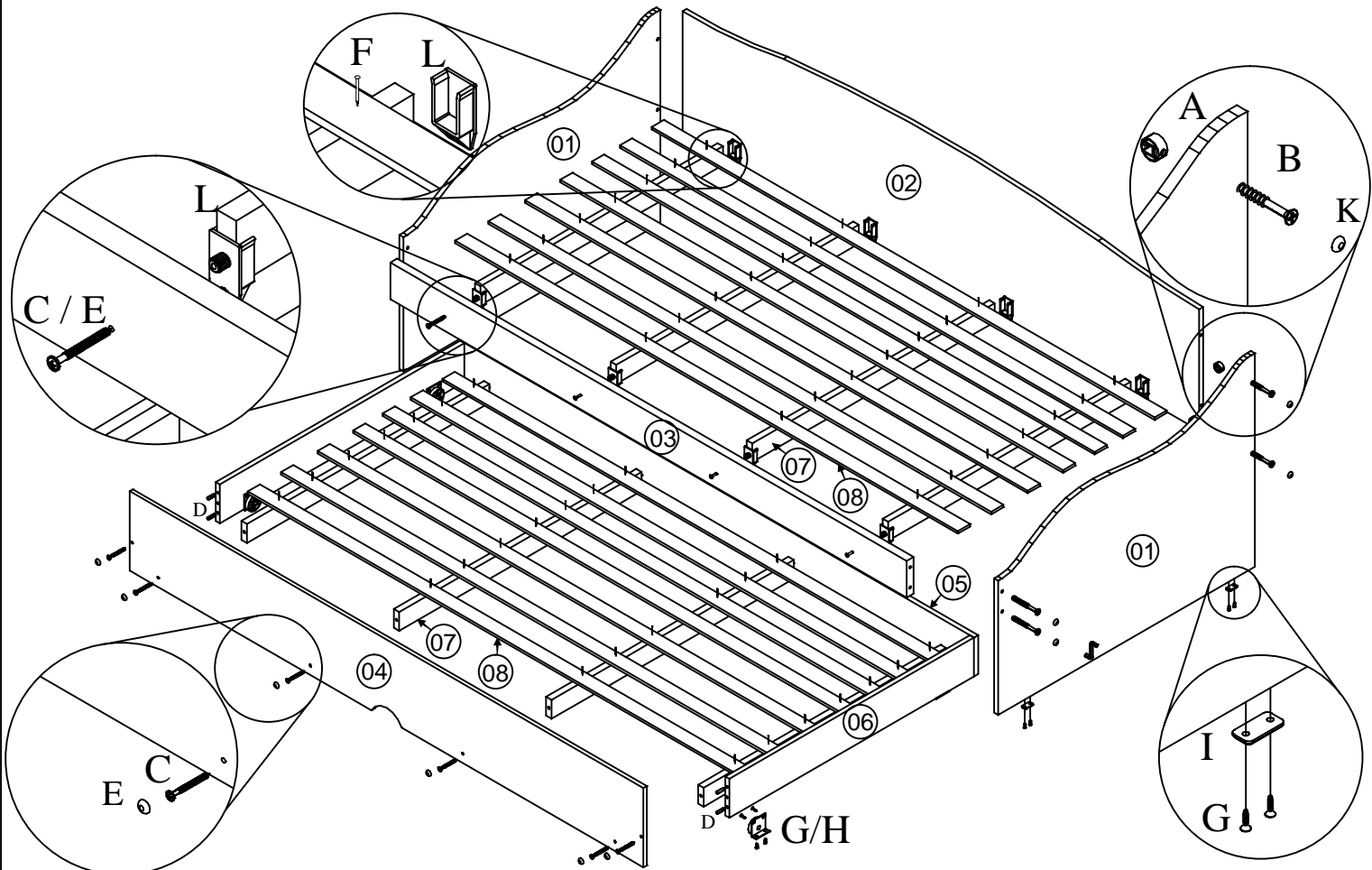
Nº PEÇA	DESCRIÇÃO	QUANT.	DIMENSÕES	CODIGO
01	LATERAL DO SOFA	02	945 x 679 x 15	30010613
02	PAINEL TRASEIRO	01	1900 x 450 x 15	30010614
03	BARRA DE CAMA	01	1900 x 117 x 25	30010573
04	FRENTE DE BIBOX	01	1890 x 253 x 12	30010906
05	TRASEIRO DE BIBOX	01	1890 x 125 x 12	30010905
06	LATERAL DE BIBOX	02	895 x 125 x 12	30010952
07	BARROTE	08	895 x 45 x 22	75040043
08	RIPA	12	1850 x 45 x 8	75040036
09				

DIMENSÕES DO PRODUTO		LOTE
Altura	740 mm	
Largura	1930 mm	
Profund.	945 mm	
Peso	45 kg	

INFORMAÇÕES TÉCNICAS
✓ Produto produzido 100% com MDF
✓ Matéria prima reflorestada;
✓ Acabamento ultra violeta (UV);



- 01 _ Fixar as sapatas plásticas (I) com parafuso (G) às laterais do sofá e fixar os suportes para estrado (L) ao painel traseiro e barra de cama;
- 02 _ Fixar as laterais do sofá ao painel traseiro e barra de cama com ferragem (A / B / K);
- 03 _ Fixar os barrotes com parafuso (C / E);
- 04 _ Fixar os rodízios (H) às laterais do bibox com parafuso (G);
- 05 _ Fixar as laterais do bibox e os barrotes do estrado na frente com ferragem (D / C / E);
- 06 _ Fixar as ripas ao sofá e também à cama auxiliar com prego (F). Sendo 7 ripas para o sofá e 7 para a cama auxiliar.



CONHEÇA A CIMOL

O produto que você acabou de adquirir foi fabricado na CIMOL, situada em Linhares, Espírito Santo, região sudeste do Brasil. Fundada em abril de 1991, a CIMOL comercializa seus produtos em todas as regiões do Brasil.



CERTIFICADO DE GARANTIA

Caro consumidor, a **CIMOL** garante todas as peças e componentes de seus produtos pelo prazo de 90 dias ou três meses a contar da data da entrega do produto em sua residência, conforme nota fiscal de compra que passa a fazer parte integrante deste certificado.

O produto perderá a garantia quando:

- For adulterado ou montado por pessoa não autorizada pela loja;
- Sofrer avaria ou danos à estrutura ou peças devido transporte ou acondicionamento inadequado feito pelo consumidor, em sua residência ou na transferência para outra;
- Caso sofra exposição excessiva a intempéries, (sol, chuvas ou enchentes);
- For exposto no uso doméstico a um volume excessivo de água para limpeza;

Limpeza e conservação:

Para que seu produto tenha uma vida útil maior, a montagem deve ser feita por montador especializado, autorizado por um dos revendedores CIMOL.

- Use sempre flanelas secas e macias;
- Não utilize produtos de limpeza abrasivos, álcool, lustra móveis etc;
- Nossos produtos foram fabricados para uso doméstico, as camas foram projetadas para suportar o peso padrão de 80 kg para as camas solteiro ou bixo **desde que seus componentes estejam devidamente montados.**
- O tamanho máximo do colchão a ser utilizado na cama auxiliar da cama bixo : 188 x 89 x 18 cm.

IMPORTANTE: Este manual de montagem deverá ficar de posse do consumidor para que possa solicitar eventuais assistências técnicas.

Nota: A solicitação de assistência assim como a montagem do produto deverá ser feita a Loja.



CIMOL - Comércio e indústria de móveis LTDA
Av. Joaquim Calmon, 01 Bairro Santa Cruz
Cx. Postal 144 - Cep: 29.908-015 - Linhares ES
Telefax: (27) 3372 6161



Visite nosso site:
www.cimol.ind.br
www.facebook.com/cimolmoveis