

CAMA INFANTIL DYLAN

GUIA DE PEÇAS E FERRAGENS

PEÇAS CAMA INFANTIL DYLAN







VOLUME 1 – CAMA INFANTIL DYLAN

Nº	COD.	DESCRIÇÃO DA PEÇA	QUANT.	COMP.(MM)	LARG.(MM)	ESPE.(MM)
1	CAMDYLAN 400	Cabeceira	1	950	856	15
2	CAMDYLAN 401	Pés	1	950	390	25
6	CAMDYLAN 402	Estrados	4	900	430	15

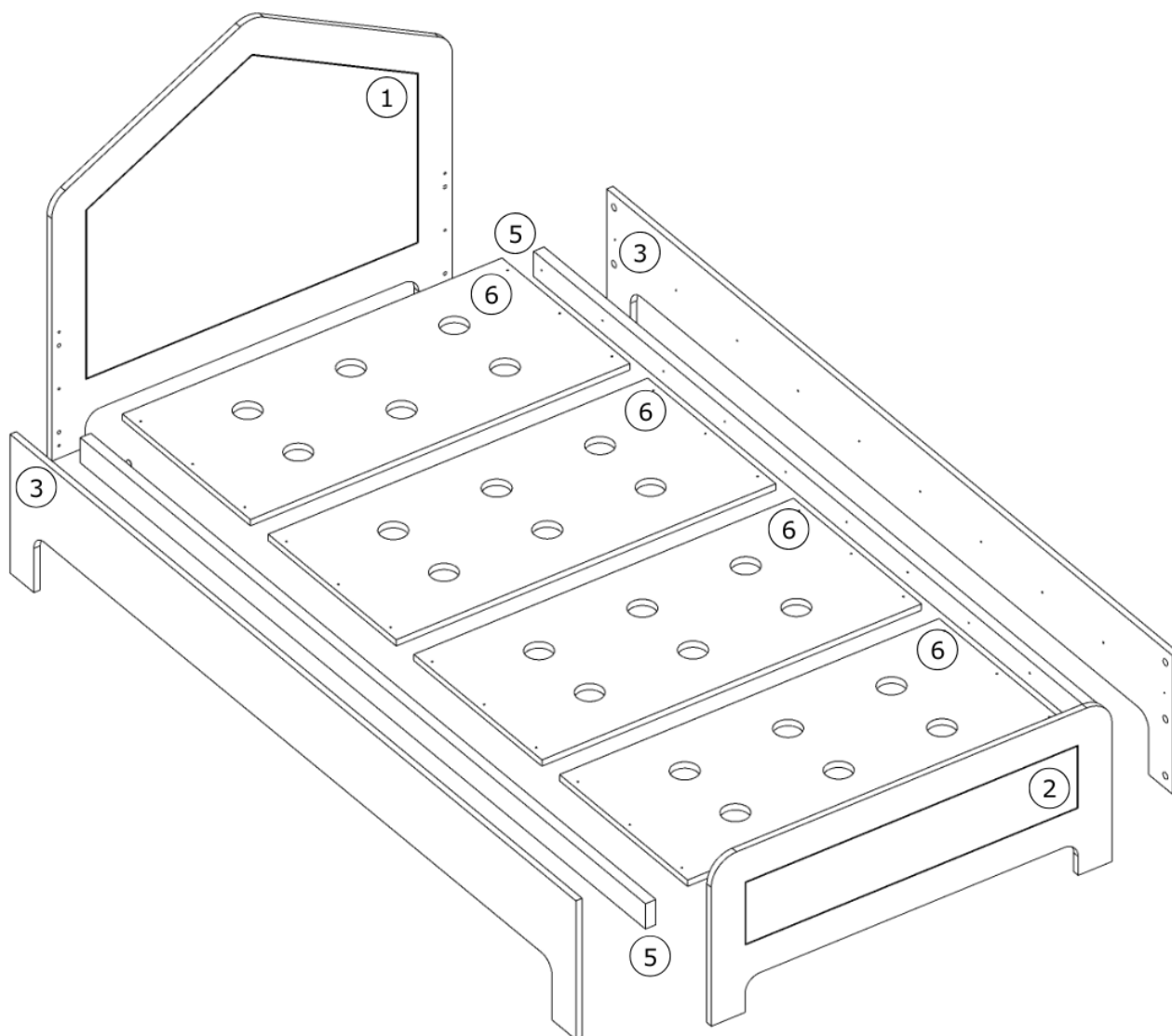
VOLUME 2 – CAMA INFANTIL DYLAN

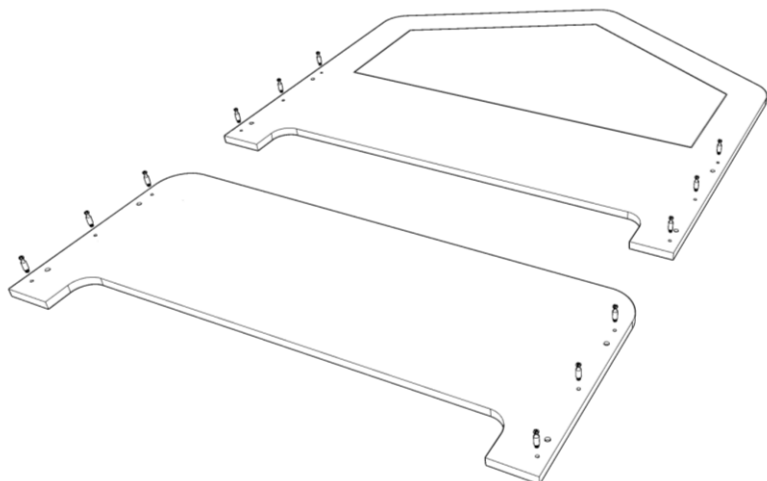
Nº	COD.	DESCRIÇÃO DA PEÇA	QUANT.	COMP.(MM)	LARG.(MM)	ESPE.(MM)
3	CAMDYLAN 403	Laterais	2	1900	330	15
5	CAMDYLAN 404	Suporte estrados	2	1800	60	25

COMPOSIÇÃO KIT FERRAGENS

REF.	COD.	NOME	ILUSTRAÇÃO	QUANT.
AN	CONJCASTPIN5514	Conjunto castanha 55112 15x12 Zamac + 14932 pino laminado		13
C	80.08.030	Cavilha de Madeira 8x30mm		10
AR	PARAF35X40	Parafuso Philips 3,5 X 40		16
AM	PARAF35X25	Parafuso Philips 3,5 X 25		26
AP	SAPOLIM2013	Sapata Polímero 0202013		9
AQ	PREGO12X12	Prego 12x12		9

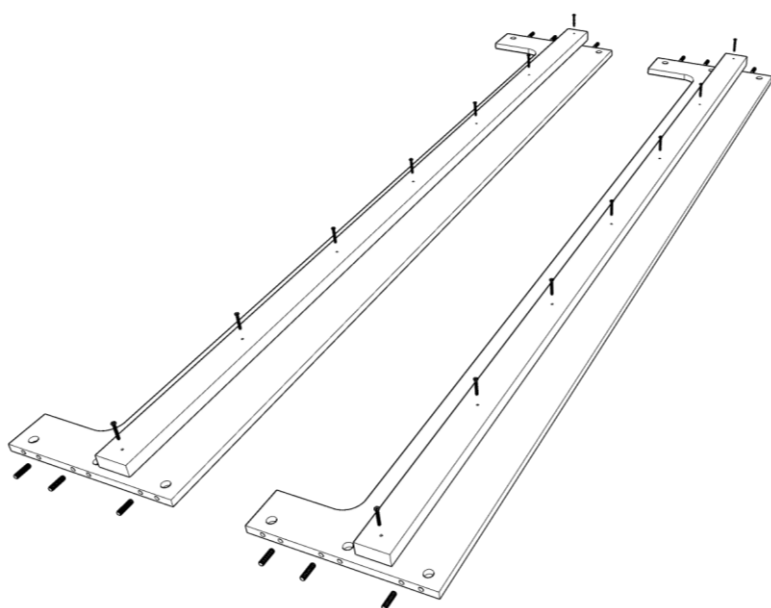
PERSPECTIVA EXPLODIDA DO MÓVEL COM NUMERAÇÃO DAS PEÇAS





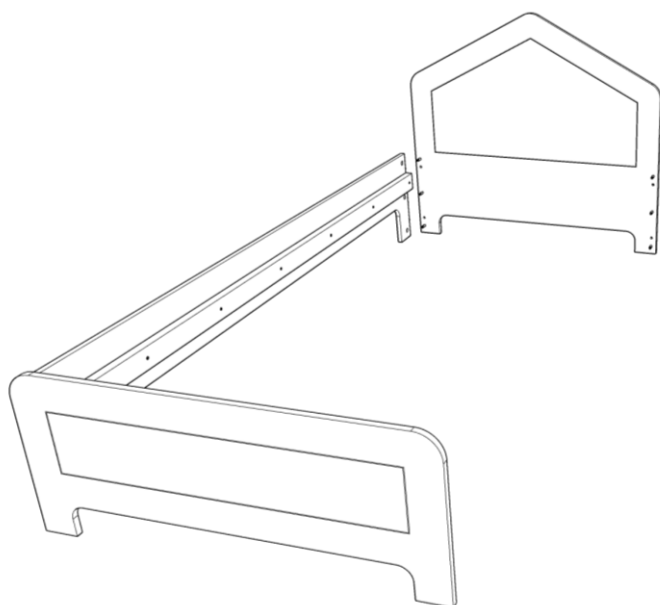
PASSO 1:

Inicie separando as peças de número 1 e 2, e coloque os parafusos (AN) nos furos menores indicados na imagem.

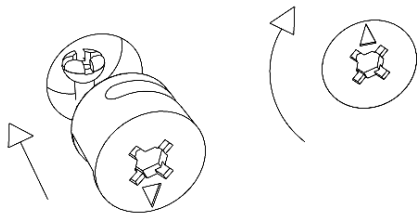


PASSO 2:

Em seguida, separe as peças de número 3 apoiadas no chão e encaixe nos furos laterais as cavilhas (C) nos locais indicados na imagem. Coloque sob as estruturas as peças 5, e parafuse os Parafusos Philips 3,5 X 35 (AL) nos locais indicados, com ajuda de uma chave Philips.

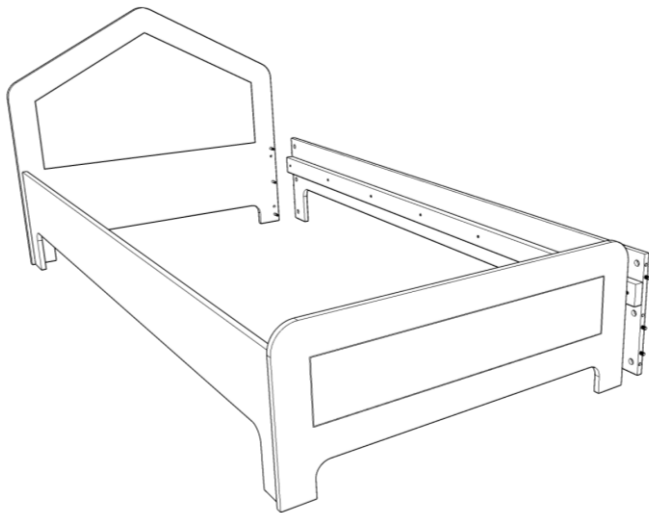


PASSO 3: Encaixe uma das estruturas formadas no passo anterior, nas peças 1 e 2, como demonstrado na imagem.



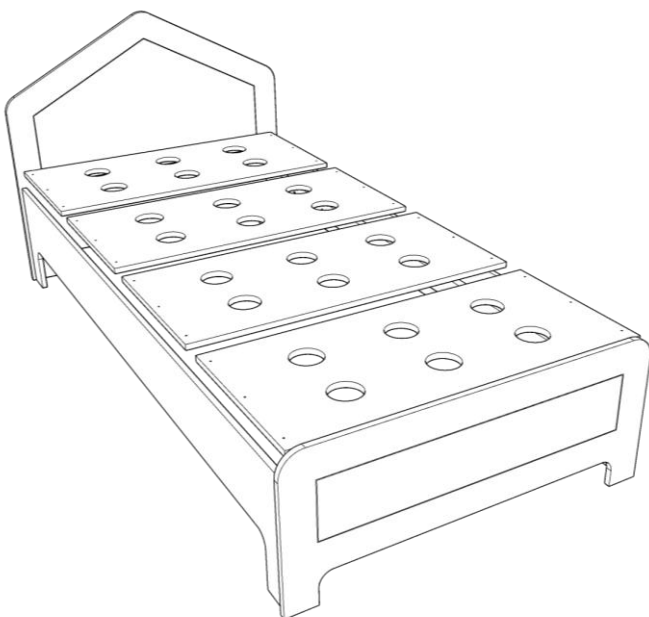
PASSO 4:

Coloque os tambores (AN) nos furos maiores das peças 1 e 2, e com a ajuda de uma chave Philips gire os tambores no sentido horário para fixar as peças. Garanta que estejam bem apertados.

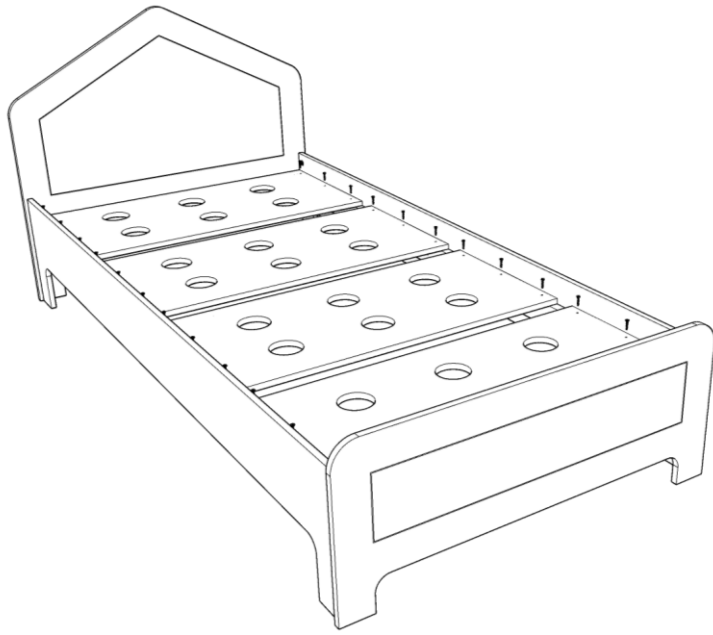


PASSO 5:

Encaixe a outra estrutura formada no passo 2, na estrutura em questão, como demonstrado na imagem, e repita o passo 4, colocando e fixando os tambores (AN) que se localizam nas peças 1 e 2.



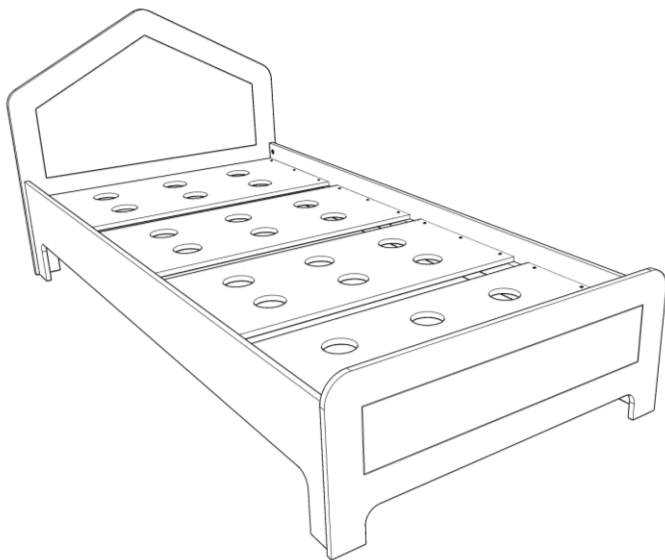
PASSO 6: Posteriormente, posicione as peças de número 6 com as furações voltadas para cima na estrutura, de modo que fiquem espaçadas entre si.



PASSO 7:

Prenda os Parafusos Philips 3,5 X 25 (AM), nas peças 6, como demonstrado na imagem.

Encaixe as sapatas (AP) nas bases da cama, com os pregos (AQ).



Agora sua cama infantil Dylan, estará pronta para uso.