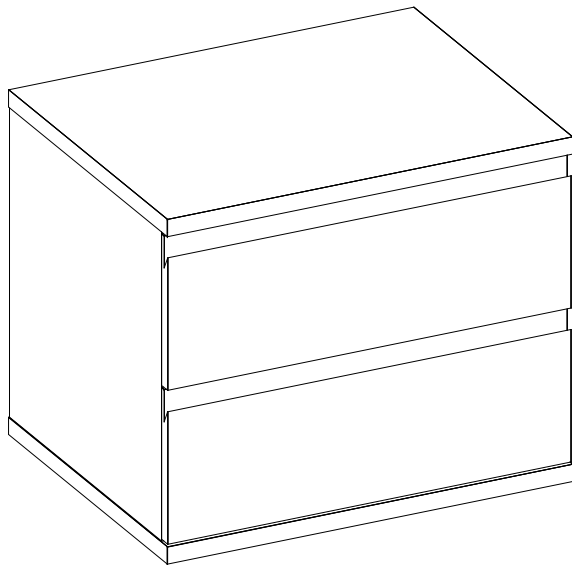


haos

ESQUEMA DE MONTAGEM

6081 / 6082 - MESA DE CABECEIRA ELUNNA



Conservação do Móvel Instruções de Montagem



Não utilizar produtos químicos ou abrasivos



Limpeza com pano umedecido com água

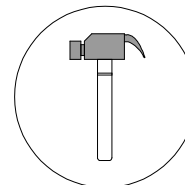


Pessoas necessárias para montagem

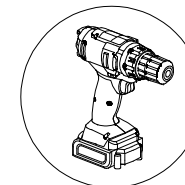


Forrar o chão com embalagem do produto

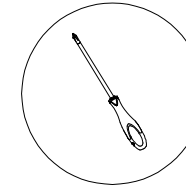
Ferramentas necessárias na montagem (Ferramentas não são fornecidas)



MARTELO



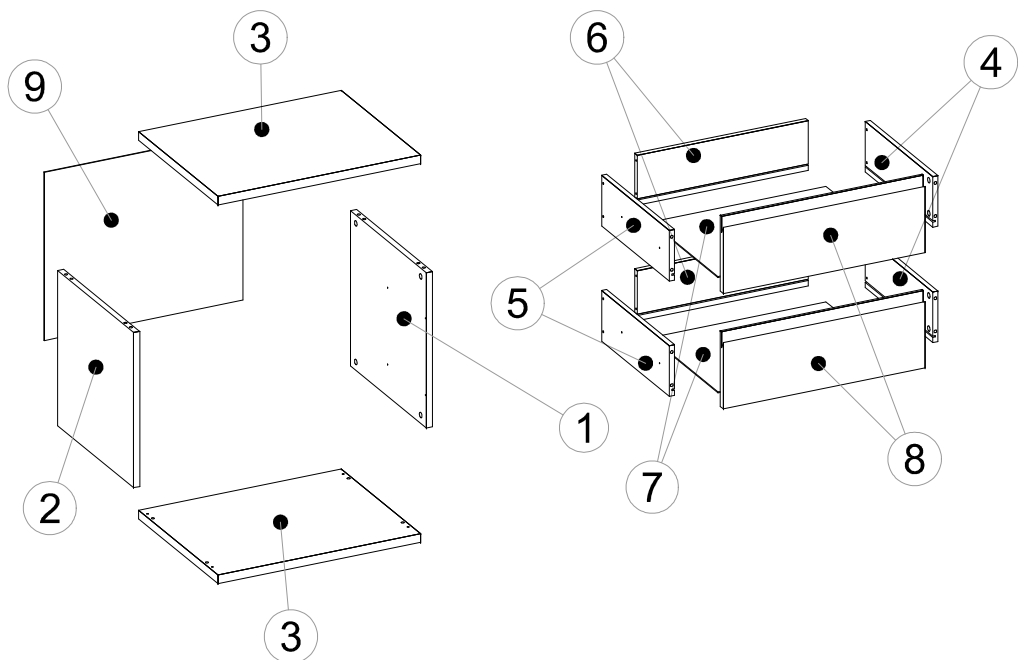
PARAFUSADEIRA



CHAVE PHILIPS

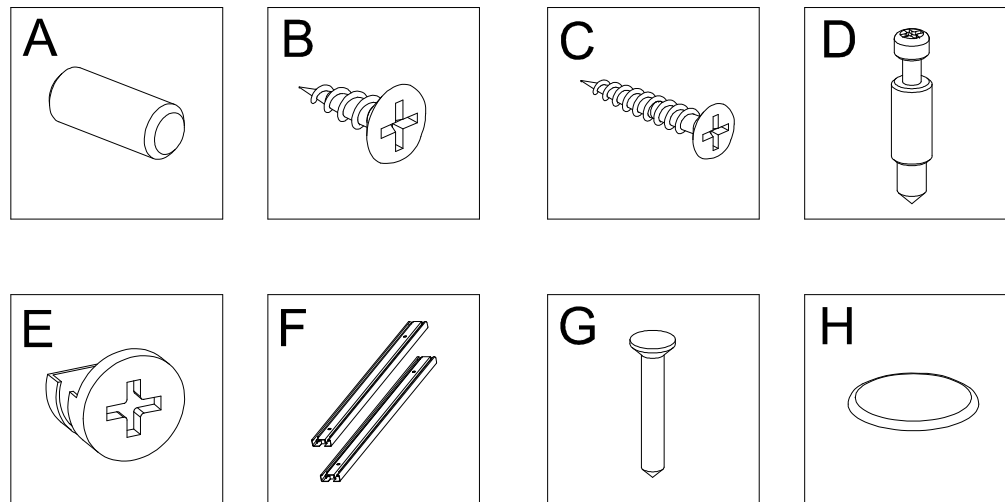
LISTA DE PEÇAS

| CÓDIGO | NOME | QTD | COMPRIMENTO | LARGURA | ESPESSURA | MATERIAL |
|--------|----------------------------|-----|-------------|---------|-----------|----------|
| 1 | LATERAL DIREITA | 1 | 450 | 450 | 18 | MDP |
| 2 | LATERAL ESQUERDA | 1 | 450 | 450 | 18 | MDP |
| 3 | BASE_TAMPO | 2 | 600 | 470 | 25 | MDP |
| 4 | LATERAL DIREITA DE GAVETA | 2 | 400 | 147 | 15 | MDP |
| 5 | LATERAL ESQUERDA DE GAVETA | 2 | 400 | 147 | 15 | MDP |
| 6 | CONTRA FUNDO DE GAVETA | 2 | 505 | 145 | 15 | MDP |
| 7 | FUNDO DE GAVETA | 2 | 517 | 395 | 3 | MDF |
| 8 | FRENTE DE GAVETA | 2 | 597 | 220 | 18 | MDF |
| 9 | FUNDO | 1 | 488 | 587 | 3 | MDF |

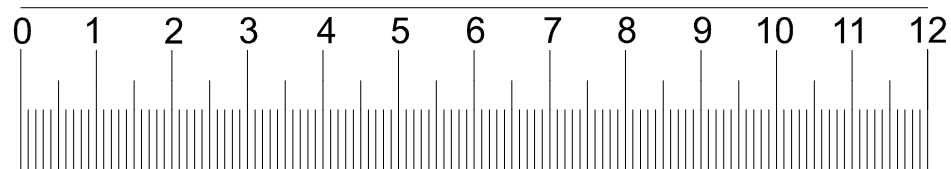


LISTA DE ACESSÓRIOS

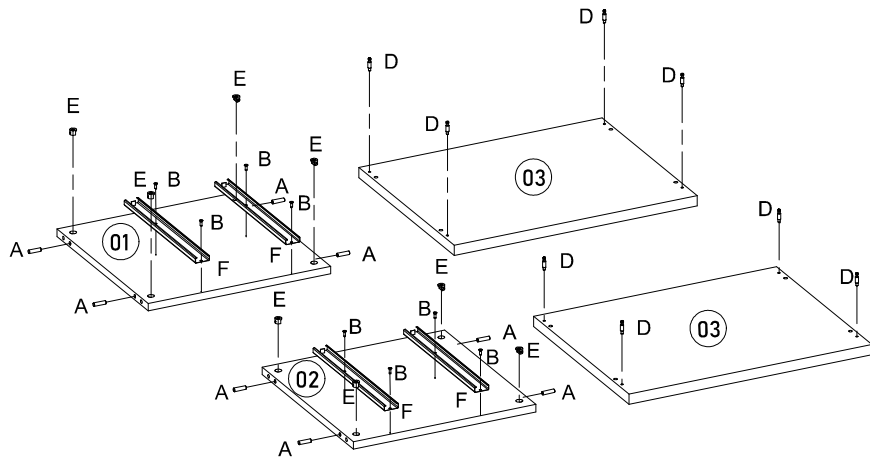
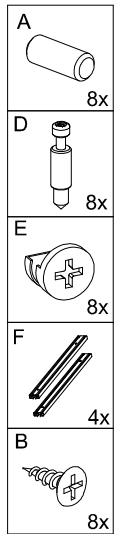
| CÓDIGO | DESCRIÇÃO | QTD |
|--------|---------------------------------|-----|
| A | CAVILHA ESTRIADA 8X30MM | 8 |
| B | PARAFUSO 3,5X14MM CABECA CHATA | 16 |
| C | PARAFUSO 4X40MM CABECA CHATA | 8 |
| D | PINO MINIFIX | 16 |
| E | TAMBOR MINIFIX 15Ø | 16 |
| F | PAR CORREDIÇA TELESCÓPICA 350MM | 2 |
| G | PREGO 10X10 COM CABEÇA | 25 |
| H | TAPA FURO ADESIVO 21MM | 8 |



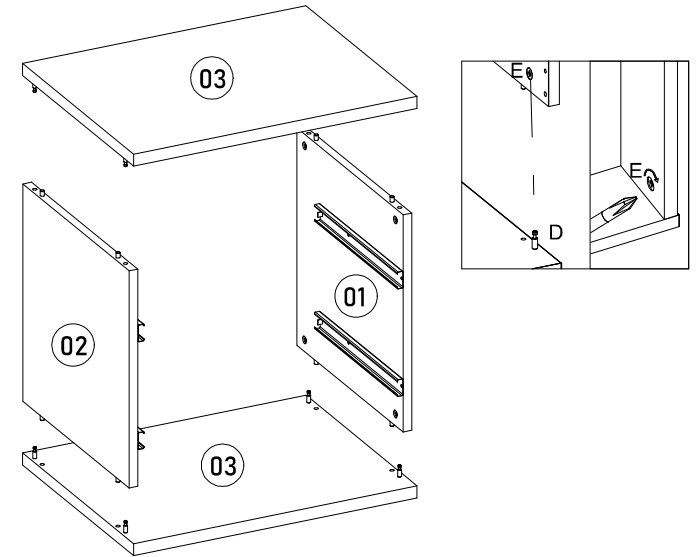
Utilizar a régua para medir as ferragens



01

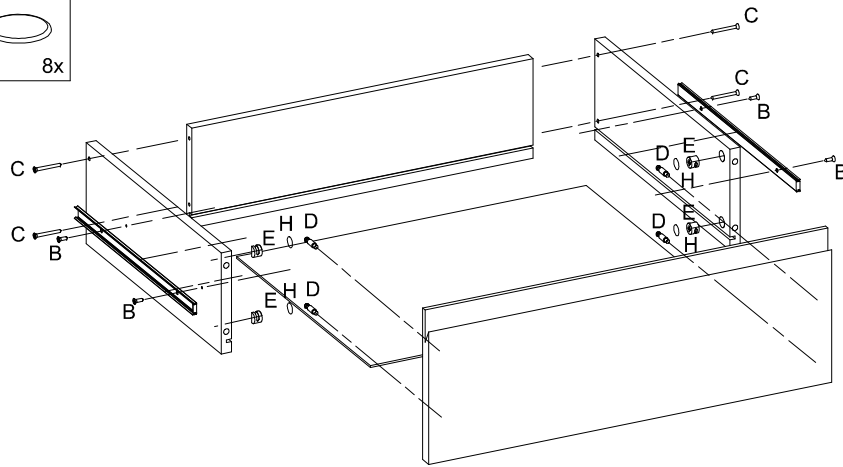
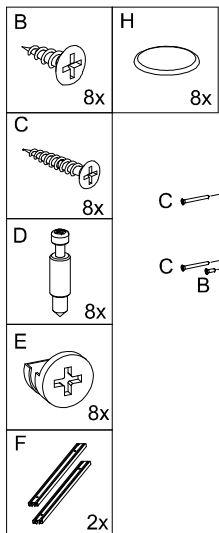


02

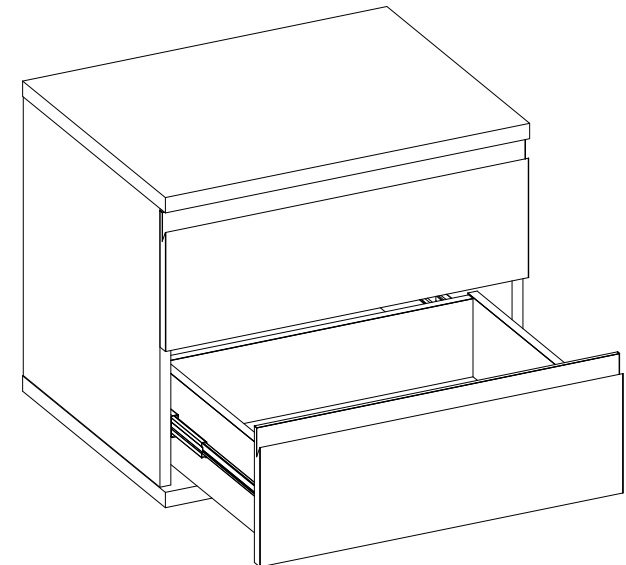


03

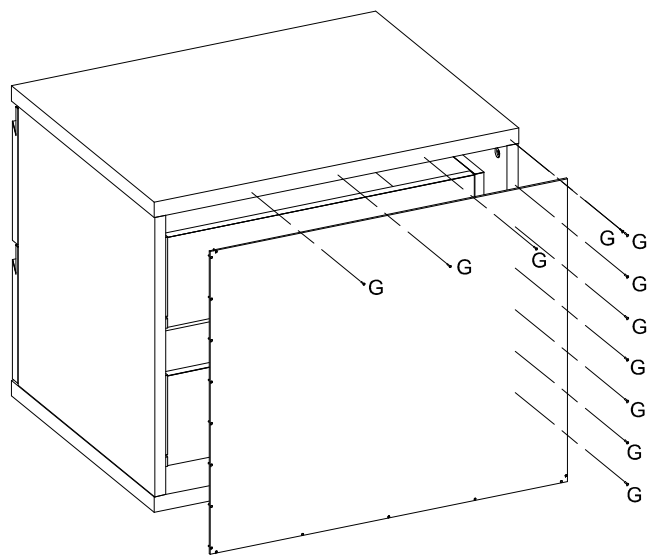
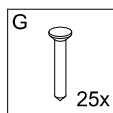
2x



04

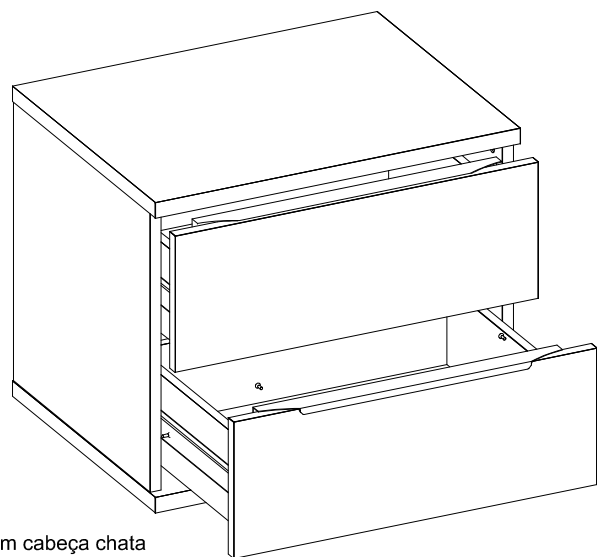
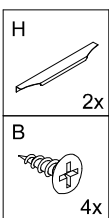


05



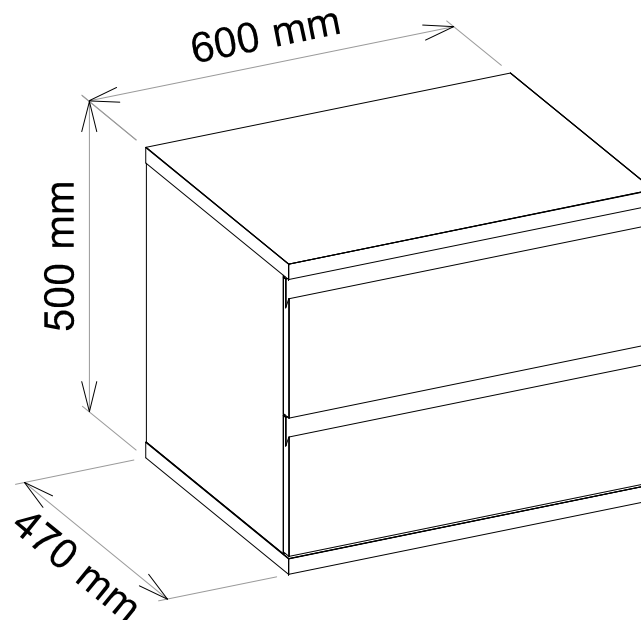
06

SE: MESA FRENTE LISA, CONSIDERAR O PASSO ABAIXO
SE: MESA FRENTE USINADA, DESCONSIDERAR O PASSO ABAIXO



(H) - 2x puxador clean
(B) - 4x parafuso 3,5x14mm cabeça chata

FRENTE DE GAVETA USINADA



FRENTE DE GAVETA COM PUXADOR

