



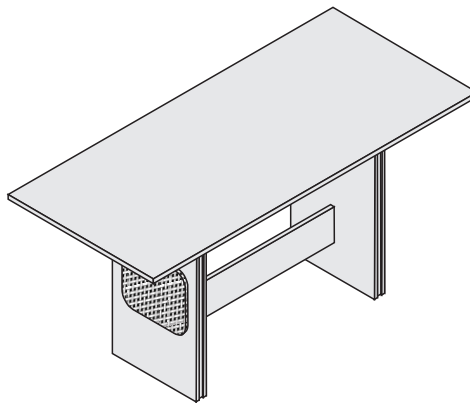
Av. das Indústrias, nº 157 - Bairro Belo Horizonte - Rodeiro /MG  
 Fone/Fax (32) 3577 - 3950  
 www.leifermoveis.com.br - assistencia@leifermoveis.com.br

## MESA LARA

1,20m - CÓDIGO - 24432

1,60m - CÓDIGO - 24431

1,80m - CÓDIGO - 24438



ACESSE O VÍDEO  
DESTE PRODUTO




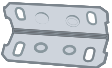





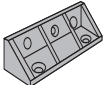
INSCREVA-SE NO CANAL

Abra a câmera do seu  
celular e  
escaneie o qr code.



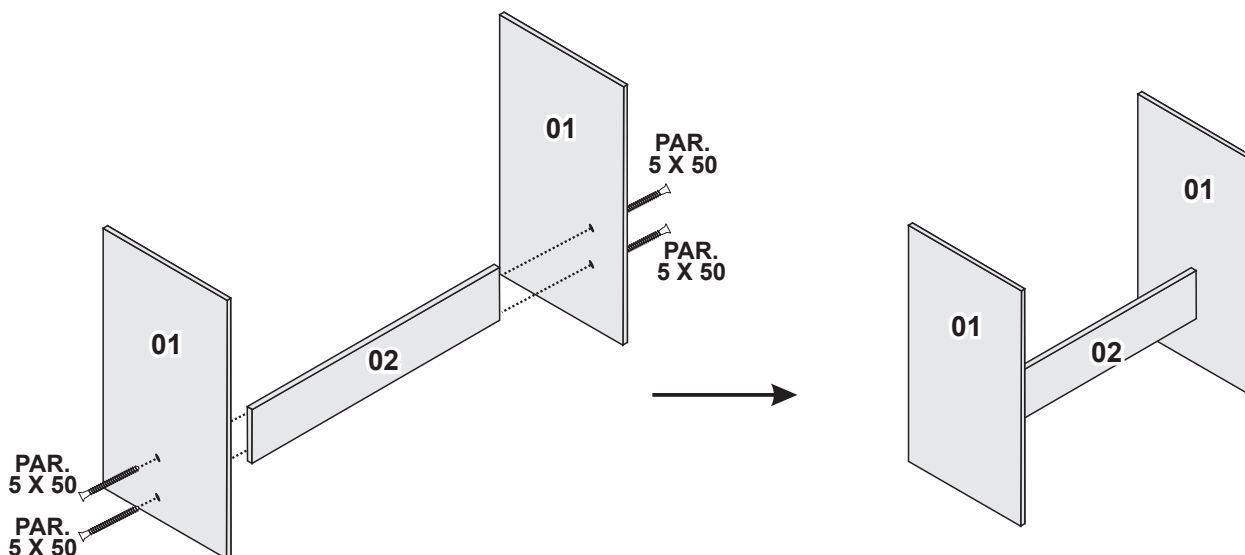
### ESQUEMA DE MONTAGEM

11/02/2025

 Parafuso 5,0 x 50 04 UN	 Parafuso 3,5 x 12 100 UN	 Parafuso 3,5 x 25 cabeça chata 12 UN
 Cantoneira 04 furos 04 UN	 Sapata 01 aba cinza 08 UN	 Silicone p/ tampo de vidro 06 UN
 Tampa furo 8MM 12 UN	 Giz de Correção 01 UN	 Etiqueta Logomarca 01 UN
 Conector de montagem 16 UN		

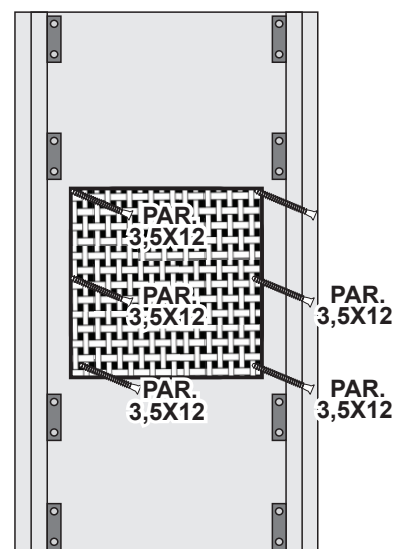
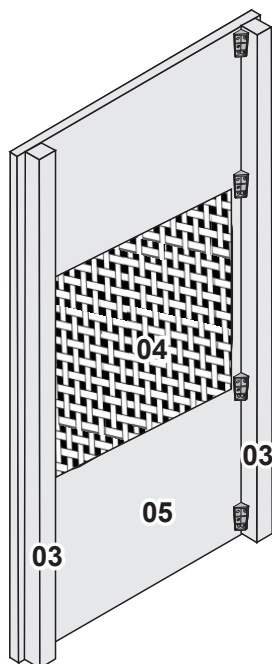
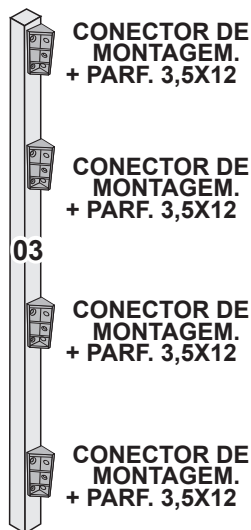
Nº	DESCRIÇÃO	QT.	CÓDIGO FREIJO 180m	CÓDIGO FREIJO 160m	CÓDIGO FREIJO 120m
01	LATERAL INTERNA	02	24476	24476	24476
02	BARRA DA MESA	01	24479	24479	24478
03	TRAVA INTERNA	04	24477	24477	24477
04	ACABAMENTO RATTAN	02	24826	24826	24826
05	LATERAL EXTERNA	02	24475	24475	24475
06	TAMPO	01	18149	22698	22700
07	VIDRO	01	10002	19674	19679
08	KIT FERRAGEM	01	24825	24825	24825

#### 1º PASSO - FIXAR A BARRA DA MESA NA LATERAL INTERNA UTILIZANDO PARAFUSO 5,0 X 50.



**2º PASSO** - FIXAR OS 04 CONECTORES DE MONTAGEM EM CADA TRAVA INTERNA (peça nº 03). UTILIZAR PARAFUSOS 3,5X12. FIXAR A PEÇA Nº 04 RATTAN TAMBÉM UTILIZANDO PARAFUSOS 3,5X12. APÓS FIXAR O RATTAN VOCÊ DEVERÁ FIXAR A PEÇA Nº03 COM OS CONECTORES JA INSTALADOS E PARAFUSAR NA PEÇA Nº 05 TAMBÉM UTILIZANDO PARAFUSOS 3,5X12.

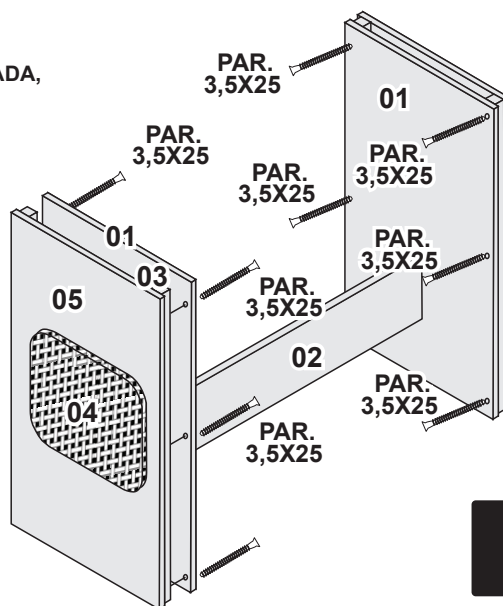
VISTA FRONTAL



**3º PASSO** -

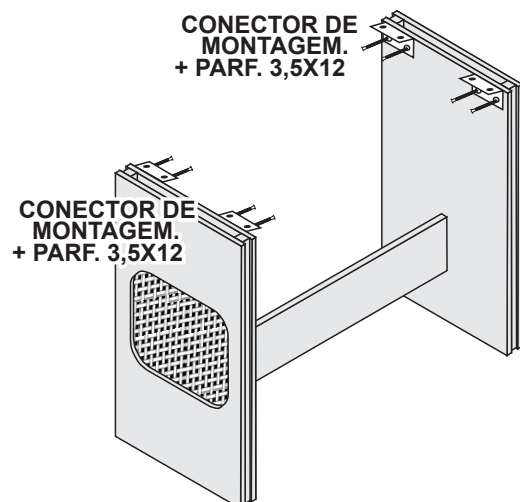
Iremos unir a base (peças montadas de nº 01 e 02) com a lateral externa montada, (peças nº 03, 04 e 05). Iremos utilizar parafusos 3,5 X 25 fixando a peça nº 01 nas peças nº03.

Após fixar os parafusos por favor coloque os tampa furo 8mm para acabamento da base.

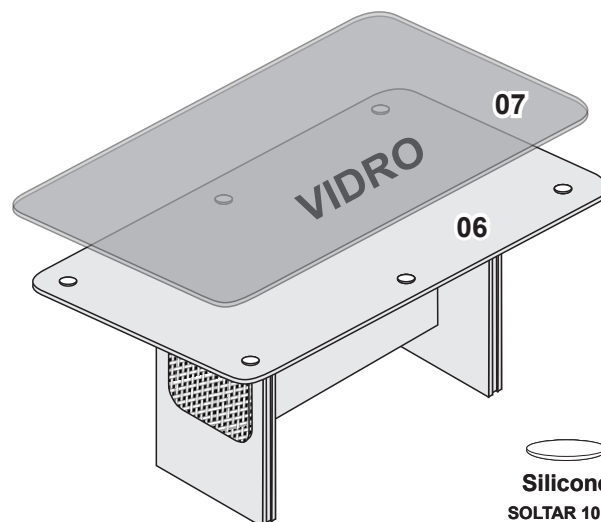


Após fixar os parafusos por favor coloque os tampa furo 8mm para acabamento da base.

**4º PASSO** - FIXAR AS CANTONEIRAS METÁLICA COM PARAFUSOS 3,5 X 12. DEPOIS PRENDER NO TAMPO TAMBÉM UTILIZANDO PARAFUSOS 3,5 X 12.



**6º PASSO** - FIXAR AS GOTAS DE SILICONE CONFORME ILUSTRAÇÃO ABAIXO.



Silicone  
SOLTAR 10 CM DE CADA LADO.



Av. das Indústrias, nº 157 - Bairro Belo Horizonte - Rodeiro /MG  
Fone/Fax (32) 3577 - 3950  
www.leifermoveis.com.br - assistencia@leifermoveis.com.br

# CADEIRAS ESTOFADAS

## Jade, Lorena Plus, Clara Plus, Doha , Napoli.



ACESSE O VÍDEO  
DESTE PRODUTO

INSCREVA-SE NO CANAL

Abra a câmera do seu celular e escaneie o qr code.

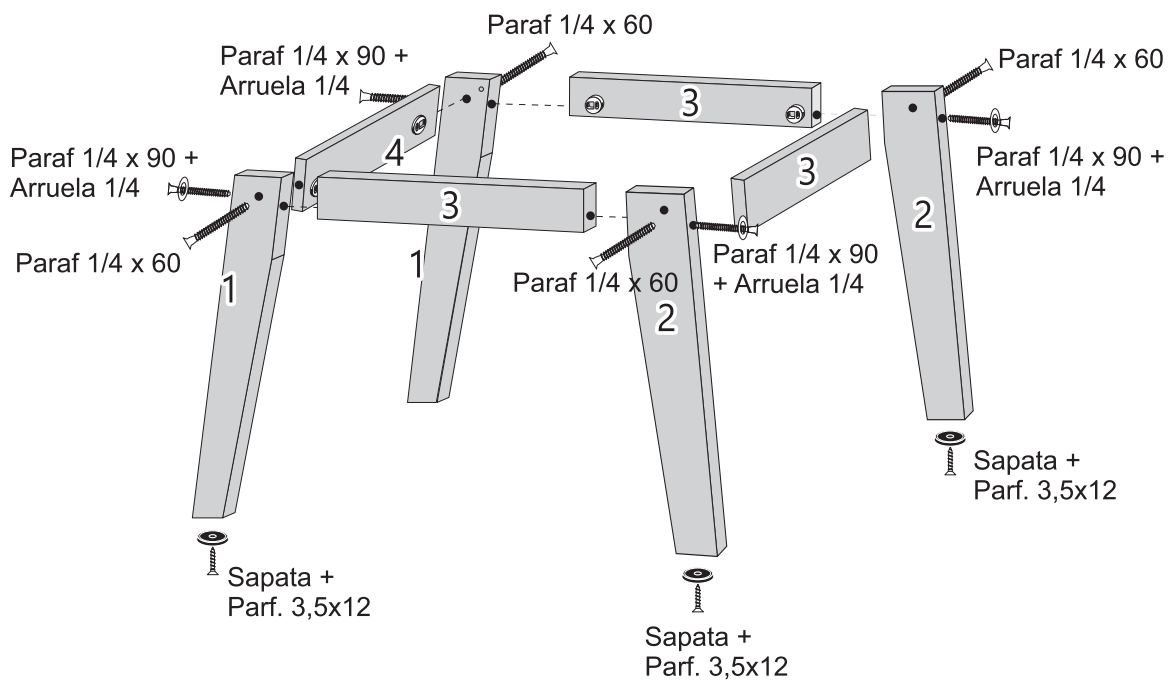


### ESQUEMA DE MONTAGEM

11/04/2024

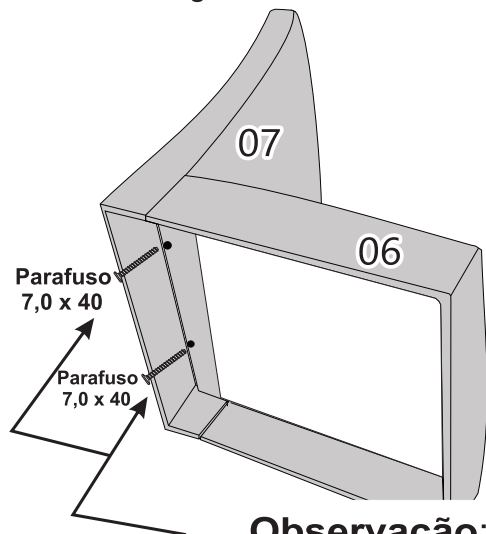
 Anel Fixador com porca 16 UN	 Cantoneiras Montagem Assento 04 UN	 Parafuso 7,0 x 40 CAB 10mm 04 UN
 Parafuso 3,5 x 12 72 UN	 1/4 x 90 Cabeça 13 08 UN	 Chapa Reta 10 furos 04 UN
 Sapatas 08 UN	 1/4 x 60 Cabeça 13 08 UN	 Arruela 1/4 (Utilizar a arruela no parafuso 1/4 x 90) 08 UN
 Tampa Furo 08 mm 08 UN	 Cantoneira 04 Furos 04 UN	 Parafuso 4,0 x 50 (Montagem Aplique Cadeira) 04 UN

**1º Passo:** montar a base da cadeira, conforme figura abaixo !



## 2º Passo:

encaixar o assento no encosto, alinhando os mesmos. Usar parafuso 7 x 40 para fixar o assento no encosto conforme imagem abaixo!



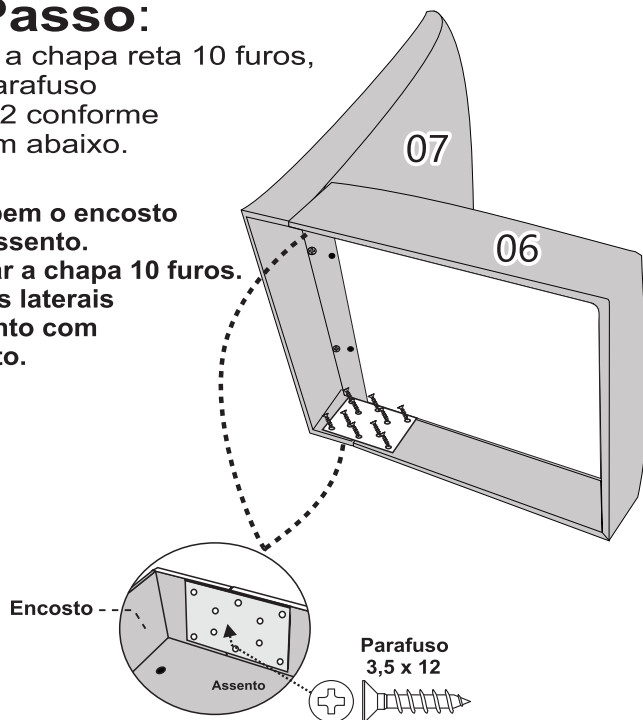
### Observação:

Primeiro usar parafuso 7 x 40 para prender o assento no encosto.

## 3º Passo:

Pegue a chapa reta 10 furos, com parafuso 3,5 x 12 conforme imagem abaixo.

Facear bem o encosto com o assento para fixar a chapa 10 furos. Nas duas laterais do assento com o encosto.



## LORENA PLUS - CÓD: 22173

CÓDIGO	Nº	DESCRIÇÃO	
19031	01	PÉ TRASEIRO	04
19031	02	PÉ FRONTAL	04
23256	03	PINÁZIO	06
23257	04	PINÁZIO TRASEIRO	02
22558	05	APLIQUE	02
18265	06	ASSENTO	02
22190	07	ENCOSTO	02
21047	08	KIT FERRAGEM	01

## JADE - CÓD: 22559

CÓDIGO	Nº	DESCRIÇÃO	
19031	01	PÉ TRASEIRO	04
19031	02	PÉ FRONTAL	04
23256	03	PINÁZIO	06
23257	04	PINÁZIO TRASEIRO	02
22558	05	APLIQUE	02
18265	06	ASSENTO	02
22562	07	ENCOSTO	02
21047	08	KIT FERRAGEM	01

## DOHA - CÓD: 20770

CÓDIGO	Nº	DESCRIÇÃO	
19031	01	PÉ TRASEIRO	04
19031	02	PÉ FRONTAL	04
23256	03	PINÁZIO	06
23257	04	PINÁZIO TRASEIRO	02
18314	05	APLIQUE DOHA	02
18265	06	ASSENTO DOHA	02
18266	07	ENCOSTO DOHA	02
21047	08	KIT FERRAGEM	01

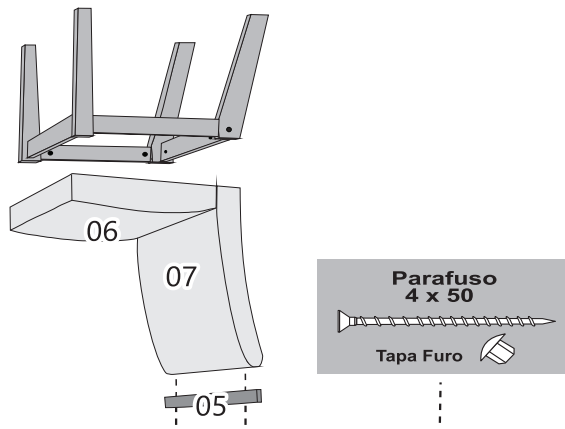
## CLARA PLUS - CÓD: 20684

CÓDIGO	Nº	DESCRIÇÃO	
19031	01	PÉ TRASEIRO	04
19031	02	PÉ FRONTAL	04
23256	03	PINÁZIO	06
23257	04	PINÁZIO TRASEIRO	02
18314	05	APLIQUE CLARA PLUS	02
18265	06	ASSENTO CLARA PLUS	02
20686	07	ENCOSTO CLARA PLUS	02
21047	08	KIT FERRAGEM	01

## NAPOLI - CÓD: 20651

CÓDIGO	Nº	DESCRIÇÃO	
19031	01	PÉ TRASEIRO	04
19031	02	PÉ FRONTAL	04
18208	03	PINÁZIO	06
18209	04	PINÁZIO TRASEIRO	02
18204	06	ASSENTO	02
20654	07	ENCOSTO NAPOLI	02
21046	08	KIT FERRAGEM	01

**4º Passo:** Para prender os pés no assento usar cantoneiras 02 furos conforme imagem abaixo.



**ATENÇÃO; FIXAÇÃO DAS CANTONEIRAS.**

