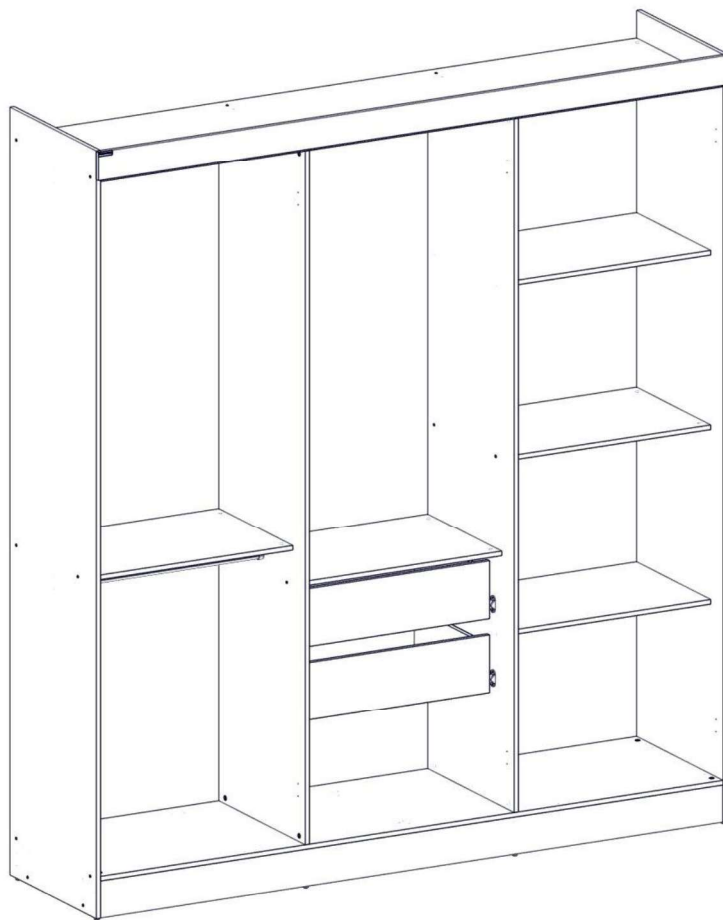


kappesberg

Manual de Montagem
Instrucciones de Montaje / Assembly Instructions

ARM007



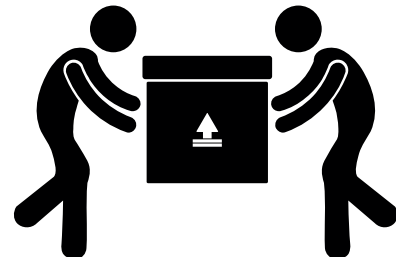
Imagens meramente ilustrativas
Imágenes ilustrativas/Images merely illustrative.

INSTRUÇÕES PARA A MONTAGEM
INSTRUCCIONES DE MONTAJE
ASSEMBLY INSTRUCTIONS

Para realizar a montagem são necessárias **2 pessoas**.

Para realizar el montaje, se necesitan **2 personas**.

To assemble it, **2 people** are required.



Ferramentas necessárias realizar a montagem.

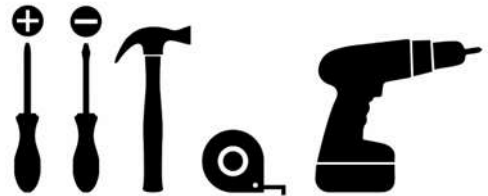
Ferramentas NÃO fornecidas.

Herramientas necesarias para el montaje.

Herramientas NO proporcionadas.

Tools required for assembly.

Tools NOT provided.



PERIGO DE ASFIXIA - Este produto contém peças pequenas, mantenha fora do alcance das crianças.

PELIGRO DE ASFIXIA - Este producto contiene piezas pequeñas. Mantener fuera del alcance de los niños.

CHOKING HAZARD - This product contains small parts. Keep out of reach of children.



Em caso de dúvida, entre em contato com nosso atendimento:

En caso de duda, comuníquese con nuestro servicio de atención al cliente:

If in doubt, contact our customer service:

+55 51 2500 7800

www.kappesberg.com.br



INSTRUÇÕES PARA A MONTAGEM INSTRUCCIONES DE MONTAJE ASSEMBLY INSTRUCTIONS

Siga atentamente os passos de montagem indicados no manual.

Siga atentamente los pasos de montaje indicados en el manual.

Follow the assembly steps carefully as indicated in the manual.



Antes de começar a montagem, identifique e separe todas as peças e acessórios.

Antes de comenzar el montaje, identifique y separe todas las piezas y accesorios.

Before starting the assembly, identify and separate all the parts and accessories.



Durante a montagem, mantenha peças e acessórios organizados para evitar acidentes.

Durante el montaje, mantenga las piezas y accesorios organizados para evitar accidentes.

During assembly, keep parts and accessories organized to avoid accidents.



Para proteger seu móvel, faça a montagem sobre uma superfície limpa e plana.

Dica: Você pode utilizar a embalagem do produto para forrar o espaço onde será feita a montagem.

Para proteger su mueble, realice el montaje sobre una superficie limpia y plana.

Consejo: Puede utilizar el embalaje del producto para forrar el área donde se realizará el montaje.

To protect your furniture, assemble it on a clean and flat surface.

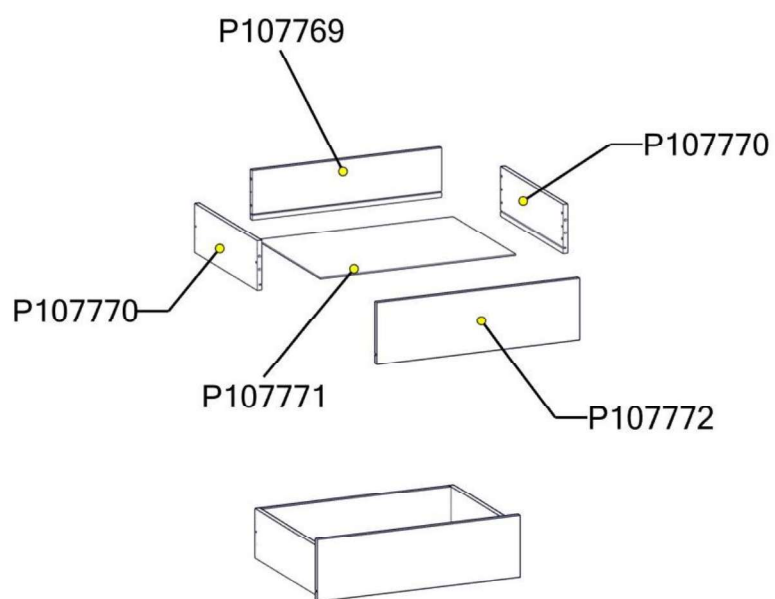
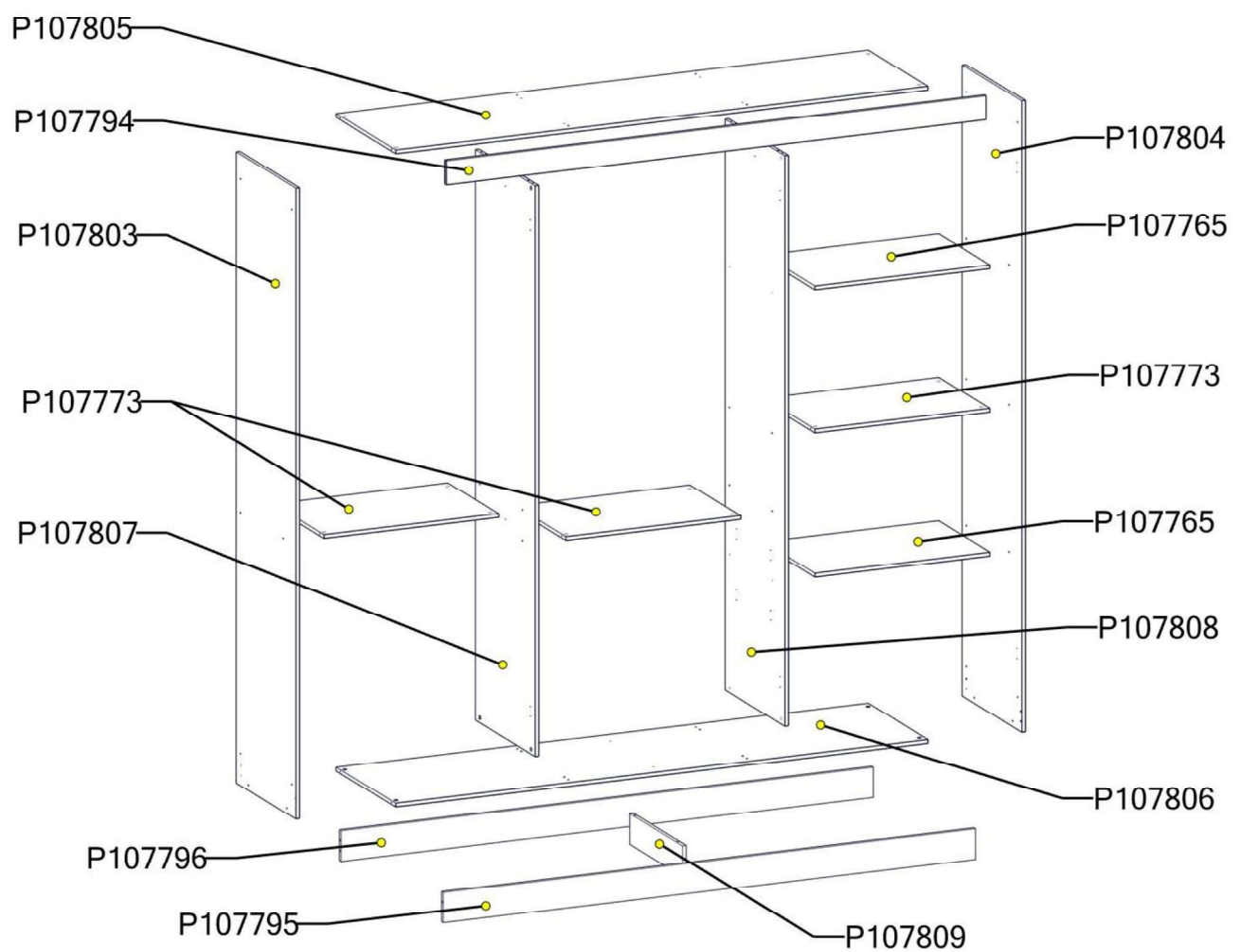
Tip: You can use the product packaging to line the area where the assembly will be done.



PEÇAS - PIEZAS - PARTS

QTD.	CÓDIGO / CODE	DESCRIÇÃO	DESCRIPCIÓN	DESCRIPTION	C x L x E	L x W x T
2	P107765	PRATELEIRA SOLTA	ESTANTE	SHELF	584 x 384 x 12 mm	22.99 x 15.12 x 0.47 in
2	P107769	CABECEIRA DE GAVETA	CABEZAL DEL CAJÓN	DRAWER HEAD	485 x 120 x 12 mm	19.09 x 4.72 x 0.47 in
4	P107770	LATERAL DE GAVETA	LADO DEL CAJÓN	DRAWER SIDE	360 x 120 x 12 mm	14.17 x 4.72 x 0.47 in
2	P107771	FUNDO DE GAVETA	FONDO DEL CAJÓN	DRAWER BOTTOM	501 x 361 x 3 mm	19.72 x 14.21 x 0.12 in
2	P107772	FRENTE DE GAVETA	FRENTE DEL CAJÓN	DRAWER FRONT	520 x 150 x 12 mm	20.47 x 5.91 x 0.47 in
3	P107773	TAMPO	TAPA	TOP	584 x 384 x 12 mm	22.99 x 15.12 x 0.47 in
1	P107794	RODAFORRO	MARCO SUPERIOR	UPPER FRAME	1801 x 76 x 12 mm	70.91 x 2.99 x 0.47 in
1	P107795	RODAPE	ZOCALO	BASEBOARD	1776 x 96 x 12 mm	69.92 x 3.78 x 0.47 in
1	P107796	RODAPE	ZOCALO	BASEBOARD	1776 x 96 x 12 mm	69.92 x 3.78 x 0.47 in
1	P107803	LATERAL ESQUERDA	LADO IZQUERDA	LEFT SIDE	2000 x 448 x 12 mm	78.74 x 17.64 x 0.47 in
1	P107804	LATERAL DIREITA	LADO DIRECTO	RIGHT SIDE	2000 x 448 x 12 mm	78.74 x 17.64 x 0.47 in
1	P107805	CHAPÉU	SOMBRERO	HAT	1776 x 448 x 12 mm	69.92 x 17.64 x 0.47 in
1	P107806	BASE	BASE	BASE	1776 x 448 x 12 mm	69.92 x 17.64 x 0.47 in
1	P107807	DIVISORIA	DIVISION	DIVISION	1808 x 448 x 12 mm	71.18 x 17.64 x 0.47 in
1	P107808	DIVISORIA	DIVISION	DIVISION	1808 x 448 x 12 mm	71.18 x 17.64 x 0.47 in
1	P107809	RODAPE INTERNO	ZOCALO INTERNO	INTERNAL BASEBOARD	396 x 96 x 12 mm	15.59 x 3.78 x 0.47 in

PEÇAS - PIEZAS - PARTS









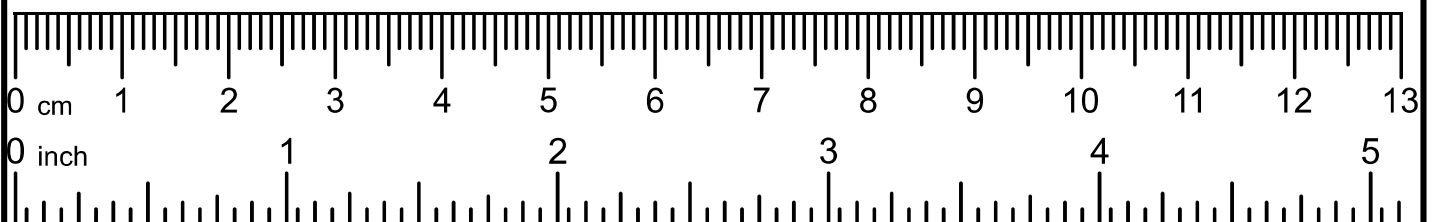
ACESSÓRIOS - ACCESORIOS - ACCESSORIES

Em caso de dúvida sobre o tamanho do parafuso, você pode utilizar a régua ilustrada abaixo para verificar a medida exata.

En caso de duda sobre el tamaño del tornillo, puede utilizar la regla ilustrada abajo para verificar la medida exacta.

In case of doubt about the screw size, you can use the ruler illustrated below to check the exact measurement.

	QTD.	CÓDIGO / CODE	DESCRIÇÃO	DESCRIPCIÓN	DESCRIPTION
	128	000107	PREGO 10 X 10	PREGO 10 X 11	NAIL 10 X 10
	8	000108	PREGO 12 X 12	PREGO 12 X 13	NAIL 12 X 12
	36	000226	P.CHATO 4,0 X 40 CAB. PHILLIPS	TORNILLO 4X40MM	SCREW 4X40MM
	4	005256	P.CHATO 4,0 X 20 CAB. PHILLIPS	TORNILLO 4,0 X 20	SCREW 4,0 X 20
	196	030457	P.CHATO 3,5 X 12 CAB. PHILLIPS	TORNILLO 3,5 X 12	SCREW 3,5 X 12
	12	054117	P.CHATO 3,5 X 25 CAB. PHILLIPS	TORNILLO 3,5 X 25	SCREW 3,5 X 25

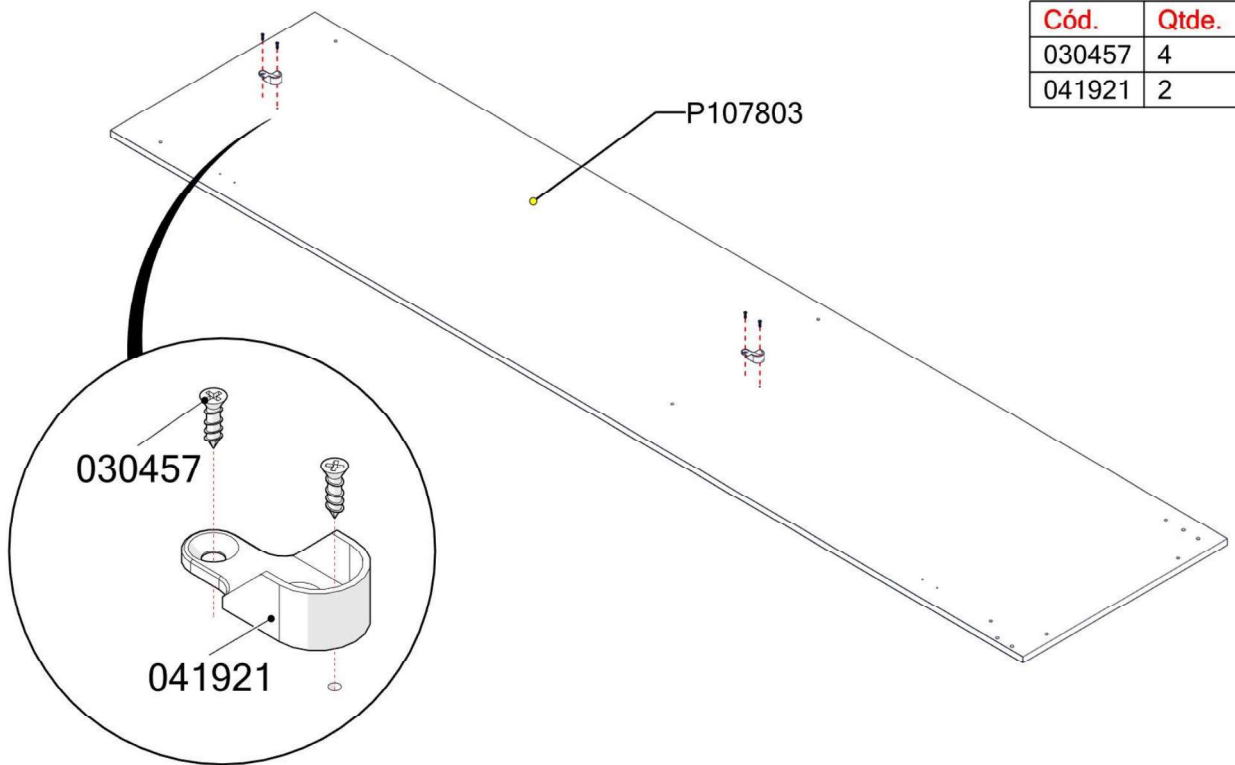


ARM007

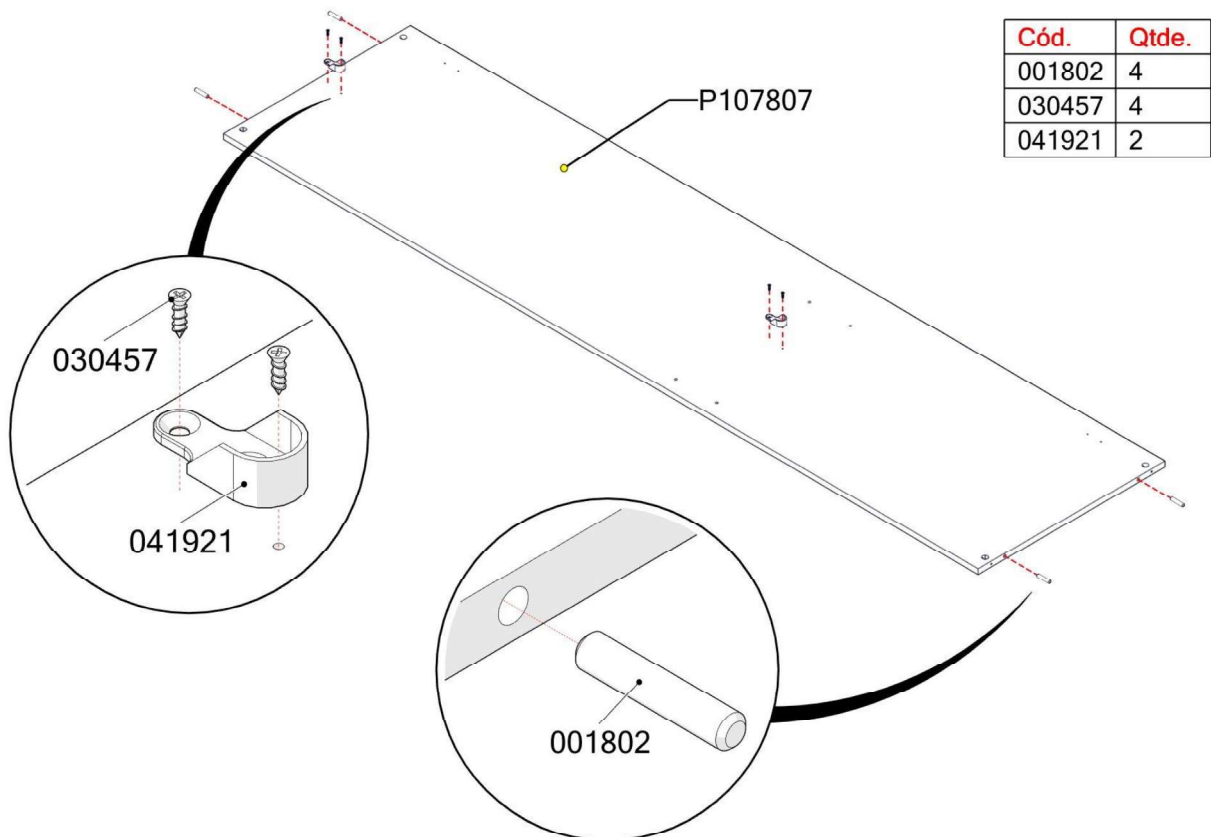
ACESSÓRIOS - ACCESORIOS - ACCESSORIES

	QTD.	CÓDIGO / CODE	DESCRIÇÃO	DESCRIPCIÓN	DESCRIPTION
	1	000041	COLA BRANCA EM BISNAGA (10GR)	COLA BRANCA EM BISNAGA (10GR)	GLUE
	8	000118	SUP. P/ PRAT. 6 X 8MM	SOPORTE DE ESTANTE 6 X 8	SHELF SUPPORT 6 X 8
	20	000899	CANTONEIRA PLÁSTICA	CANTONERA	PLASTIC SUPPORT
	40	001423	FIXADOR DE COSTA	FIJADOR DE ESPALDA	BACK FIXER
	8	001482	AFASTADOR DE GAVETA 25MM	SEPARADOR DE CAJÓN 25MM	DRAWER DIVIDER 25MM
	34	001802	CAVILHA 6 X 30MM	TARUGO 6X30MM	DOWEL 6X30MM
	8	001901	SAPATA DESLIZADORA PRETA 15 X 6MM	ZAPATO 15 X 6	SHOE 15 X 6
	4	018458	SUPORTE TRIANGULAR	SOPORTE TRIANGULO	TRIANGLE SUPPORT
	28	022973	PORCA CILÍNDRICA 12X9MM	TUERCA CILÍNDRICA 12X9MM	CYLINDRICAL NUT 12X9MM
	6	041921	SUP. P/ CABIDEIRO OBLONGO	SOPORTE PERCHA	CLOTHES RACK
	1	075900	ETIQUETA MARCA KAPPESBERG 40 X 12MM	ETIQUETA KAPPESBERG	ETIQUETTE KAPPESBERG
	3	084115	ROLIÇO OBLONGO 15X25MM ALUMÍNIO 578MM	SOPORTE COLGADOR 578MM	HANGING RAIL 578MM
	6	PX	PUX. REVESTIDO T 200MM	TIRADOR DE PUERTA	DOOR HANDLE
	2 (KIT)	CRM350	CORREDIÇA 350MM	SISTEMA DE CAJONES DESLIZANTES	SLIDING DRAWER SYSTEM
	18	DO58	DOBRAD. CURVA 26MM	BISAGRA DE CALCE	HINGE AND HINGE PLATE

PASSO / PASO / STEP 1

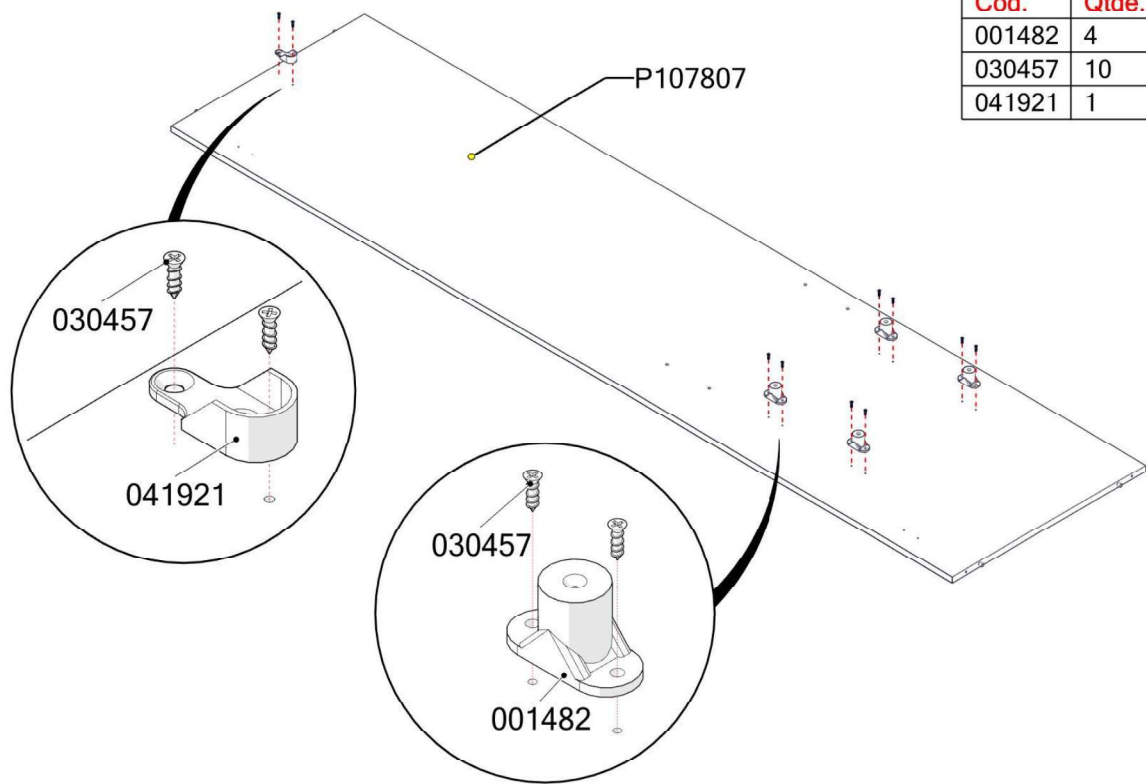


PASSO / PASO / STEP 2-A

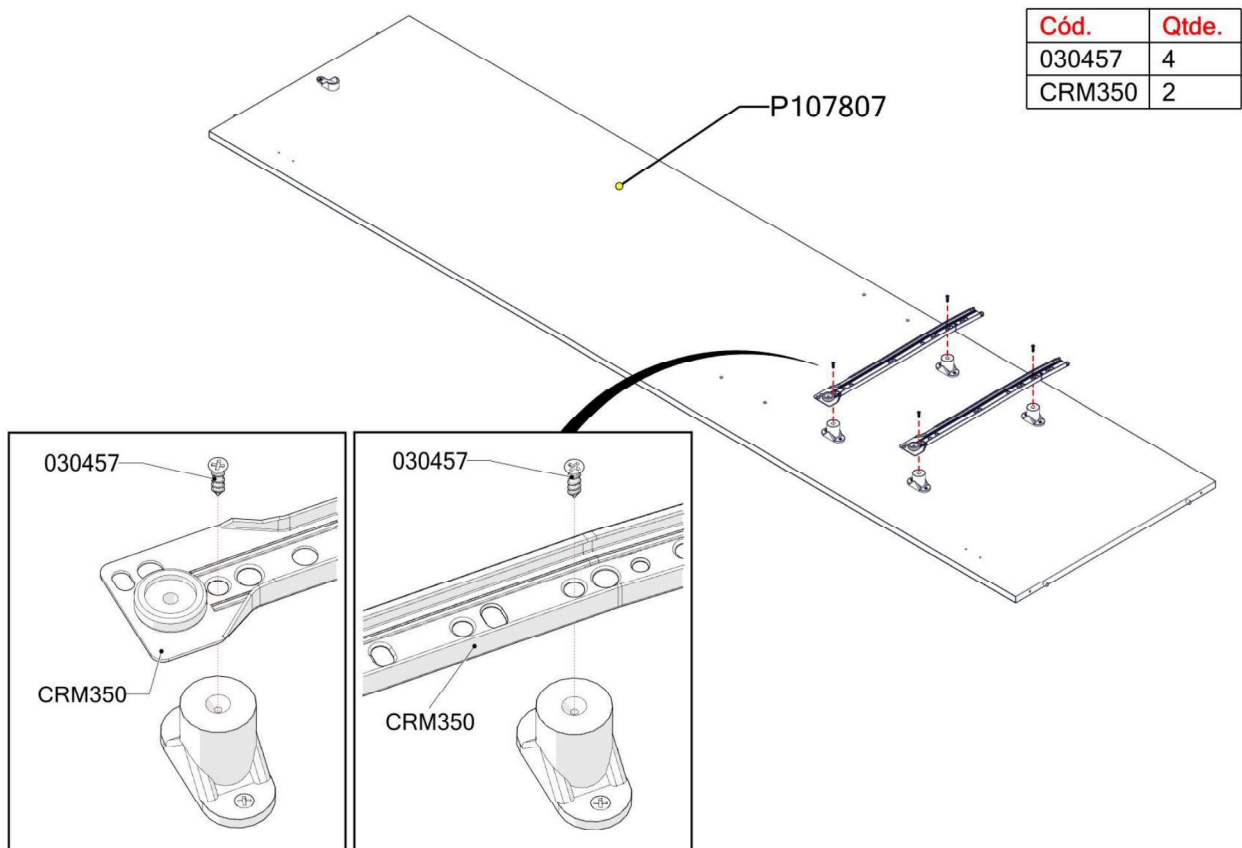


ARM007

PASSO / PASO / STEP 2-B

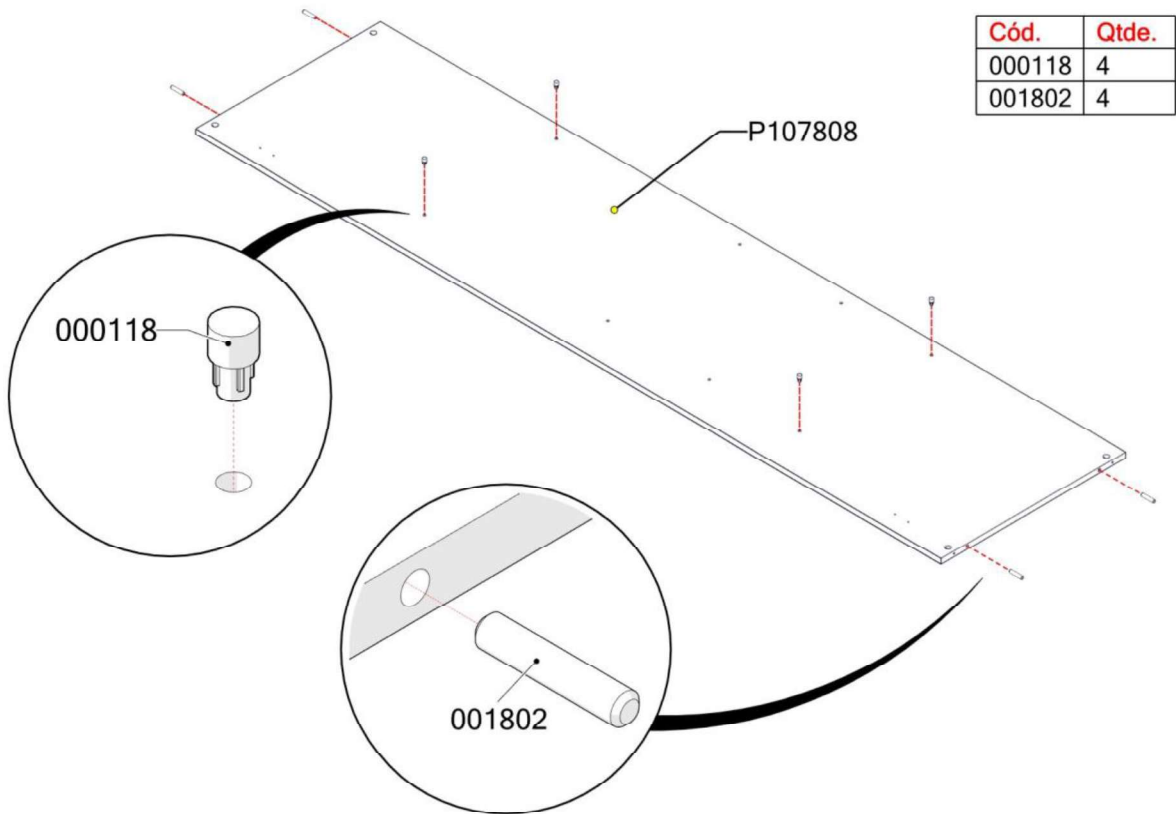


PASSO / PASO / STEP 2-C



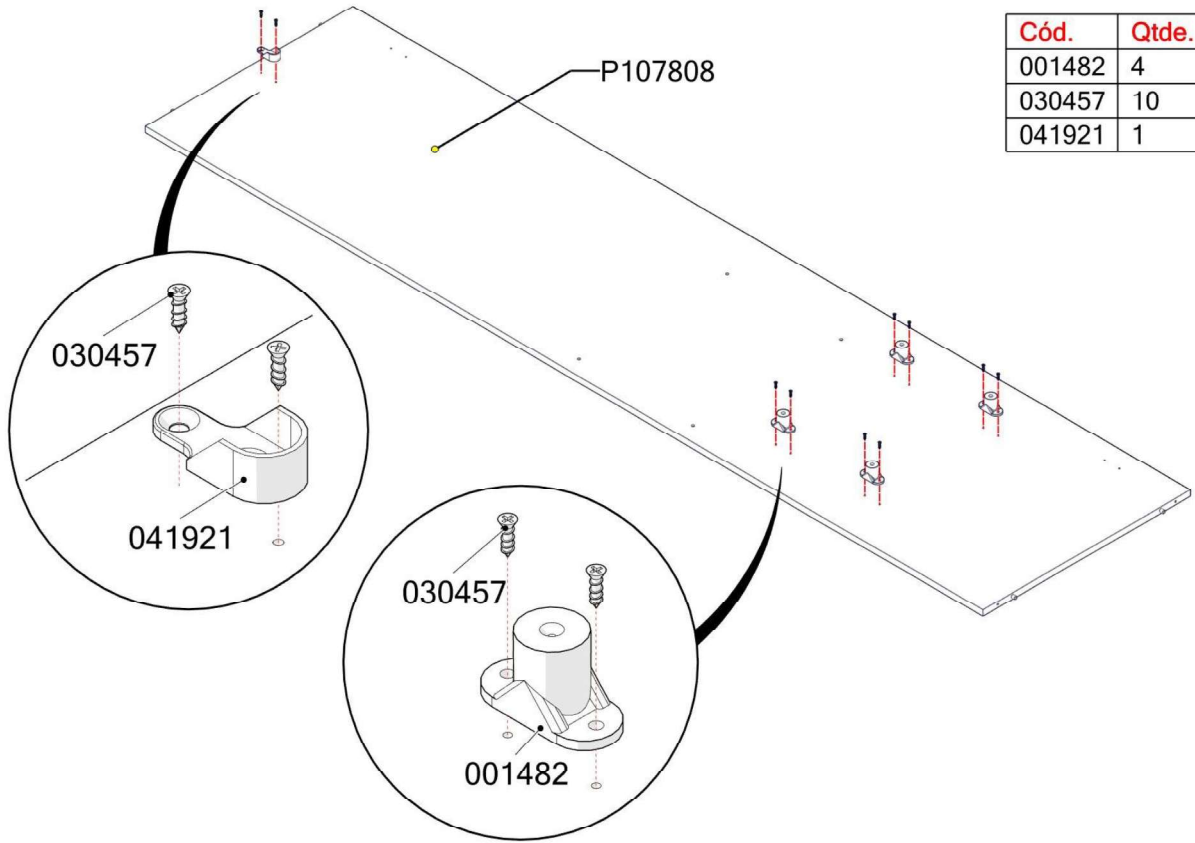
ARM007

PASSO / PASO / STEP 3-A



Cód.	Qtde.
000118	4
001802	4

PASSO / PASO / STEP 3-B

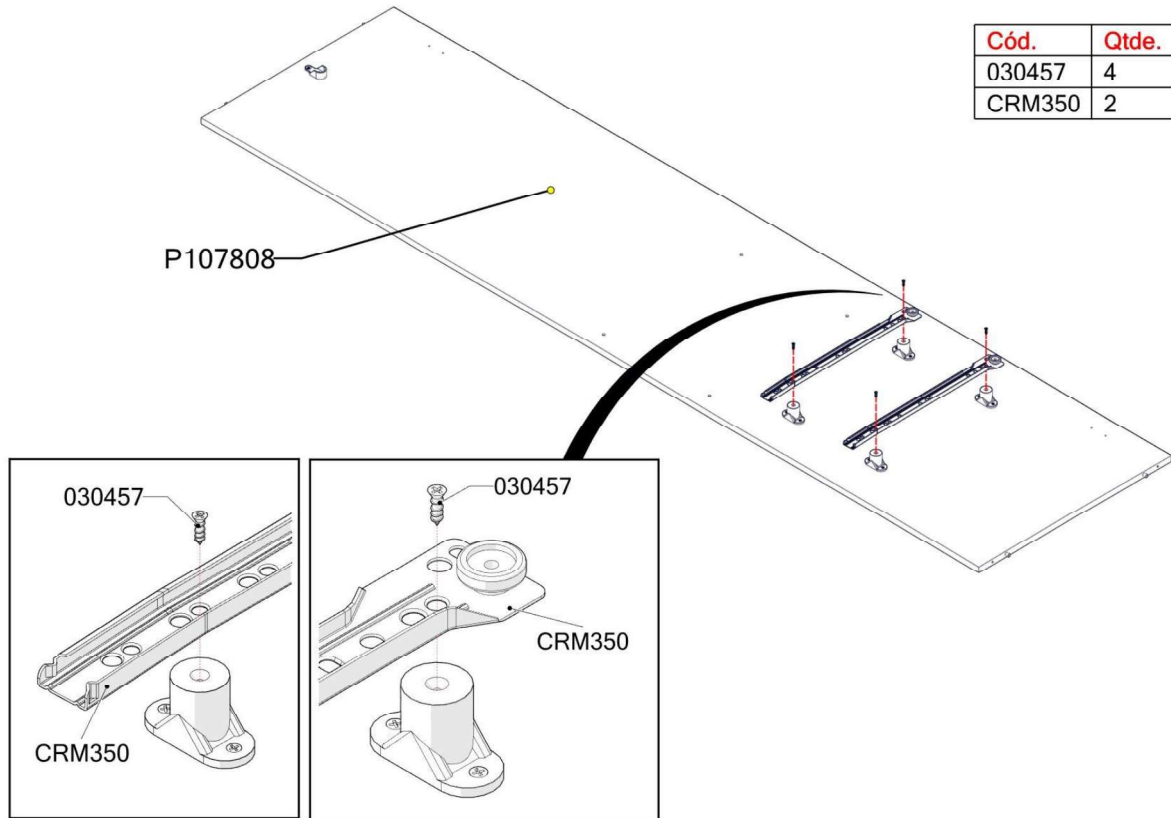


Cód.	Qtde.
001482	4
030457	10
041921	1

ARM007

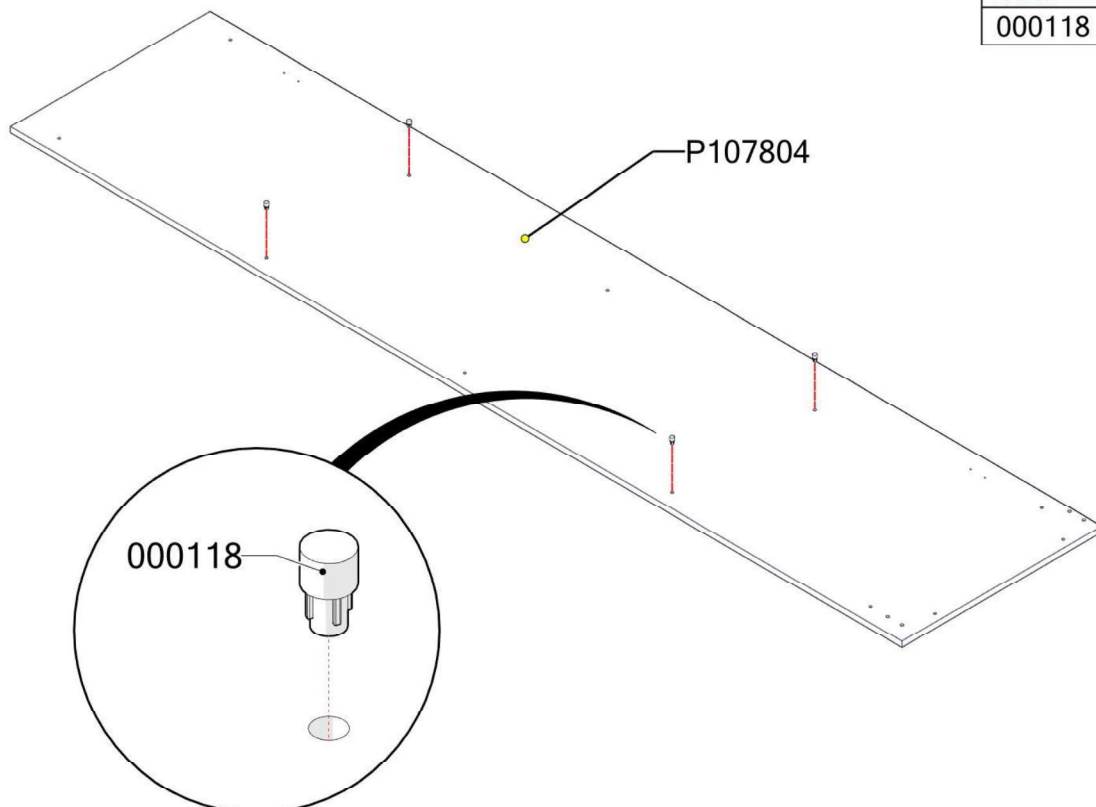
PASSO / PASO / STEP 3-C

Cód.	Qtde.
030457	4
CRM350	2



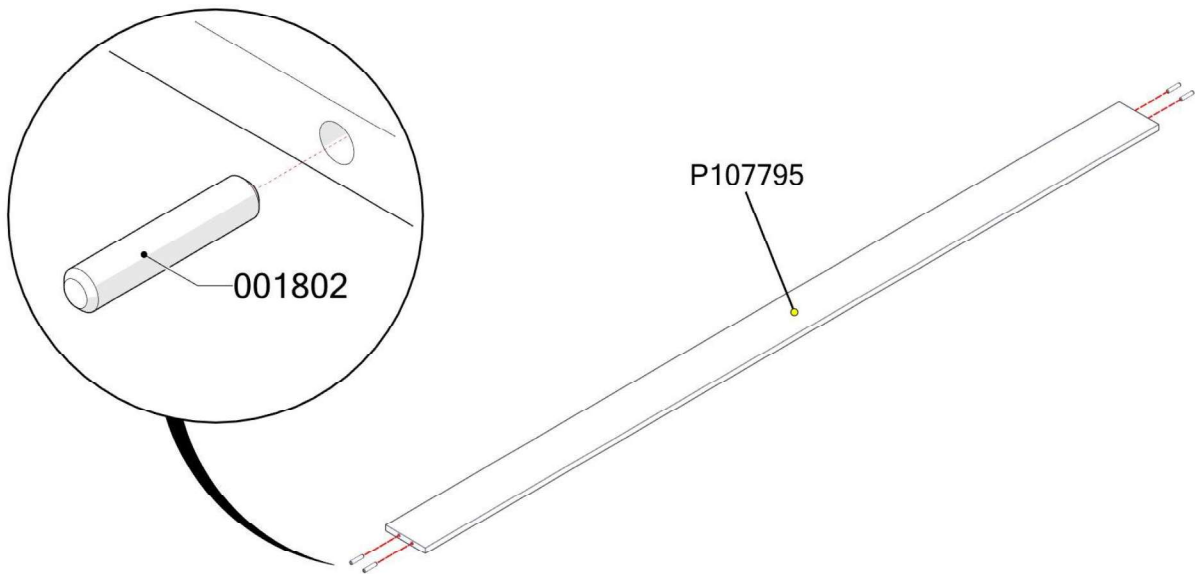
PASSO / PASO / STEP 4

Cód.	Qtde.
000118	4



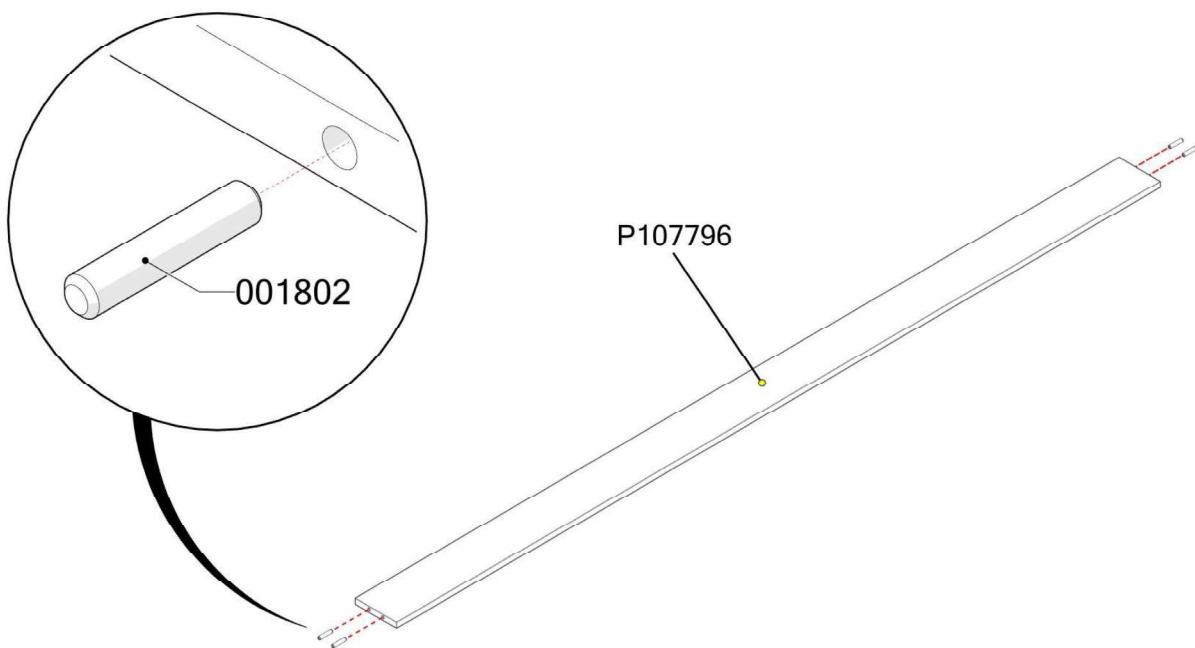
PASSO / PASO / STEP 5

Cód.	Qtde.
001802	4



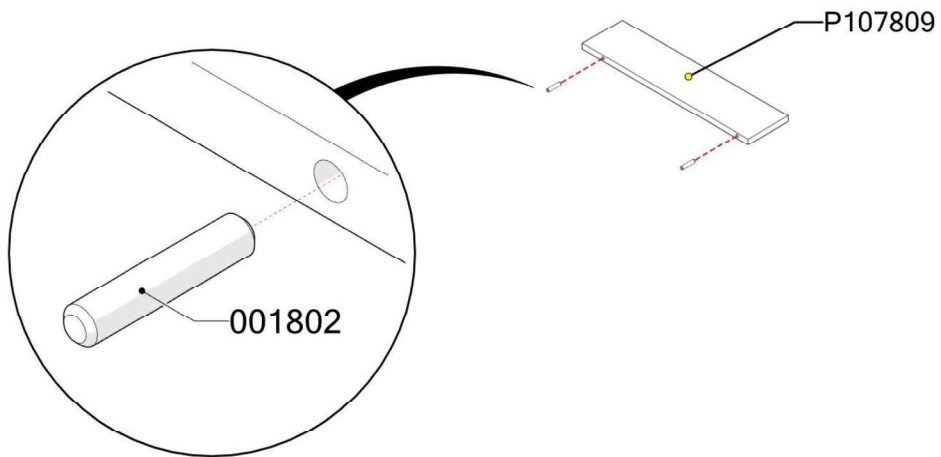
PASSO / PASO / STEP 6

Cód.	Qtde.
001802	4



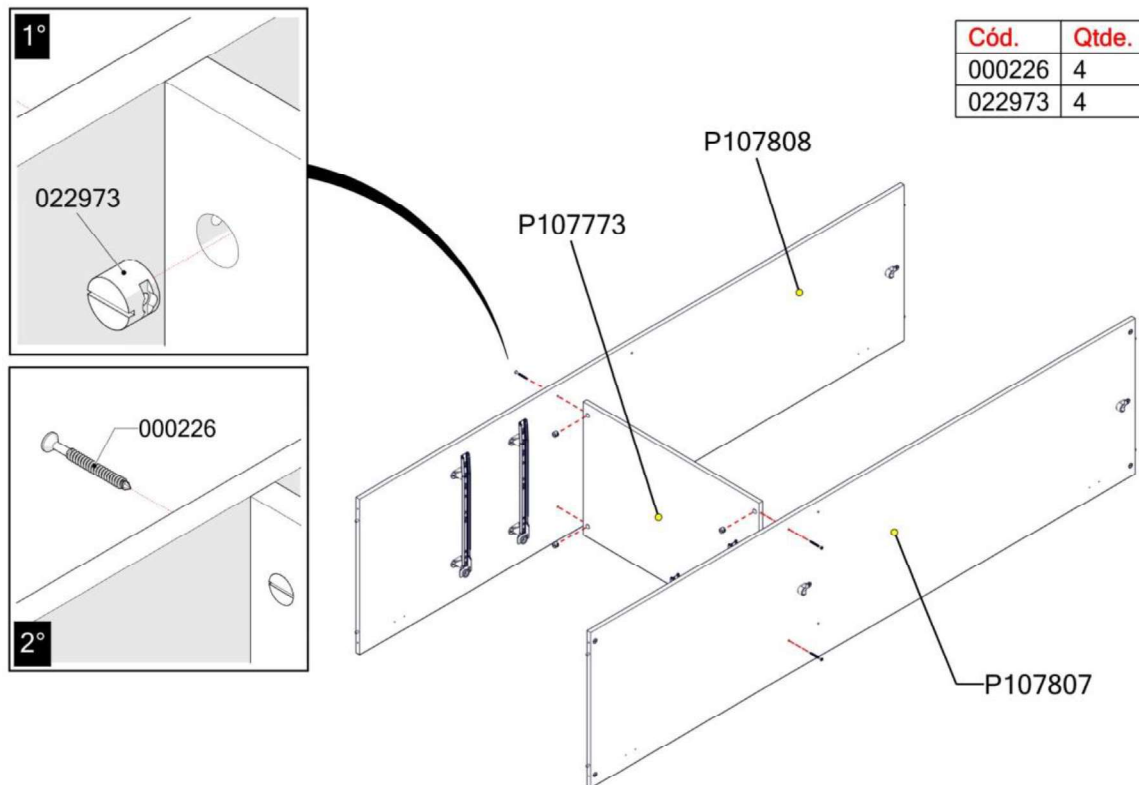
PASSO / PASO / STEP 7

Cód.	Qtde.
001802	2

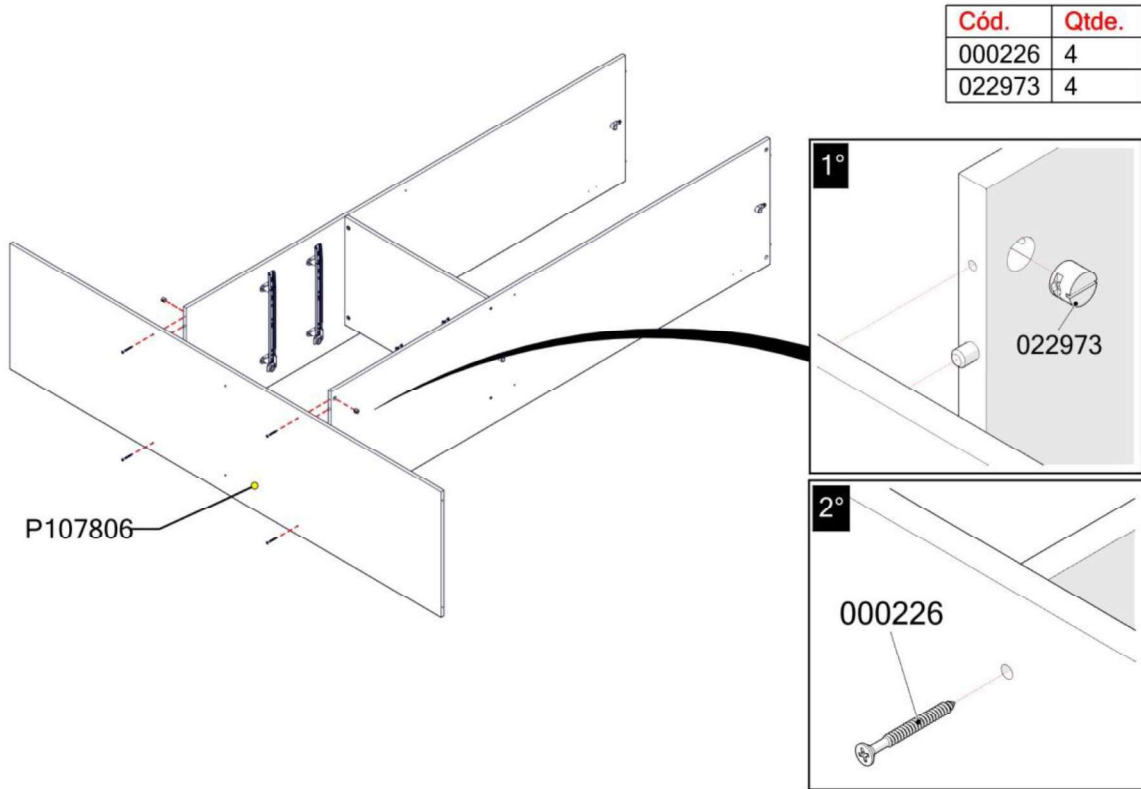


PASSO / PASO / STEP 8

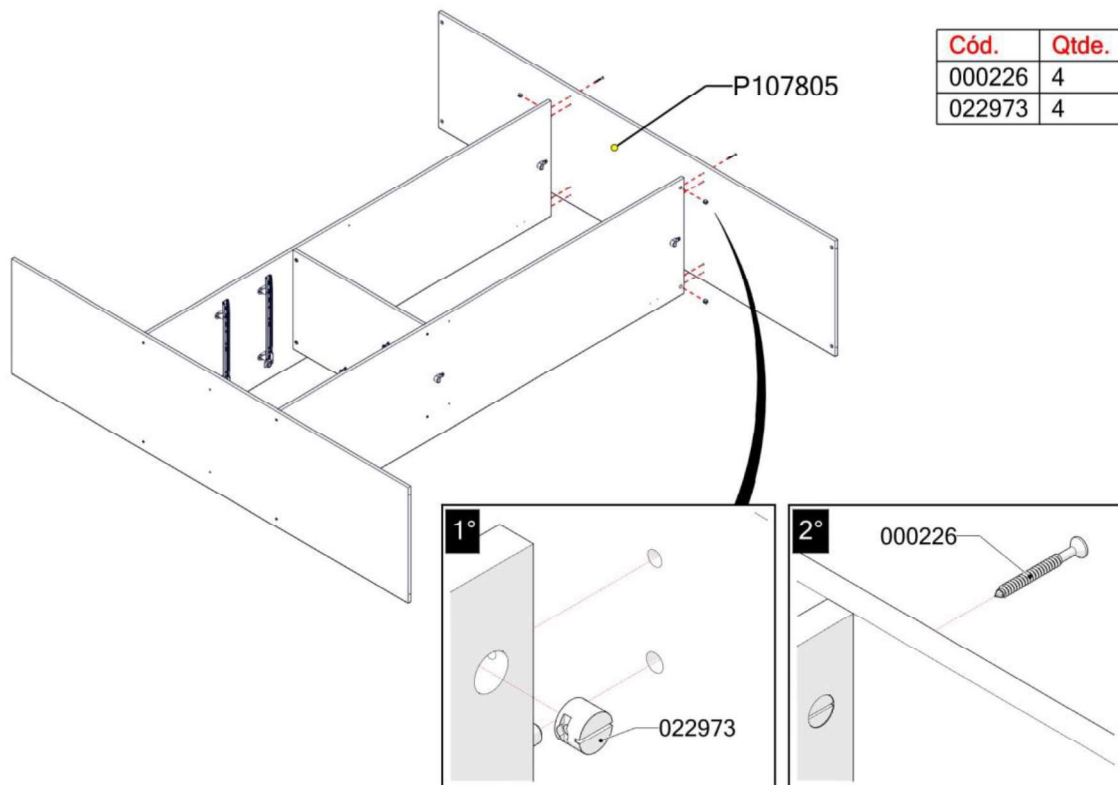
Cód.	Qtde.
000226	4
022973	4



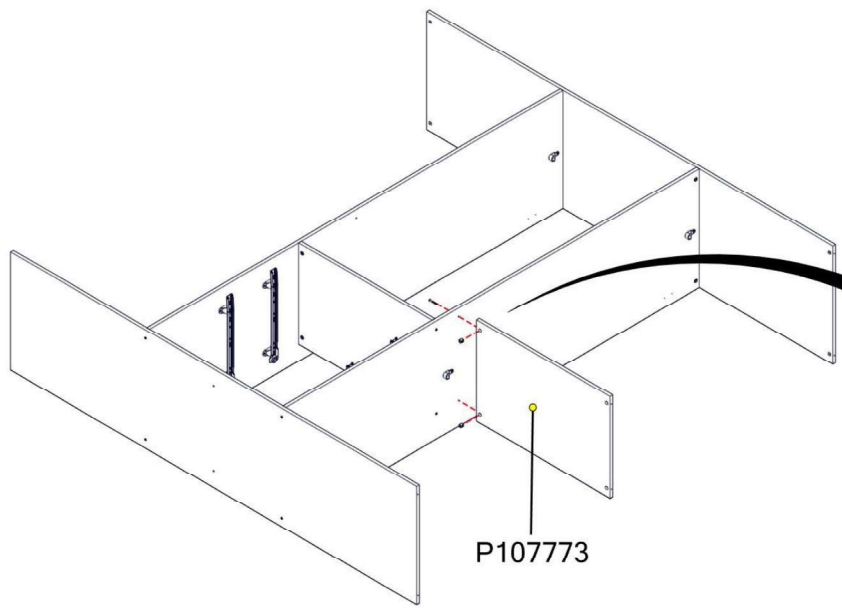
PASSO / PASO / STEP 9



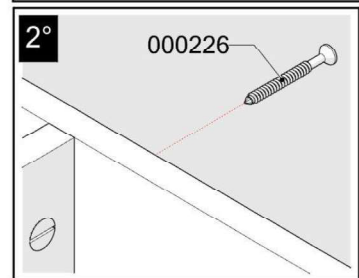
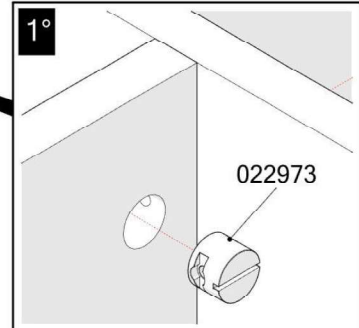
PASSO / PASO / STEP 10



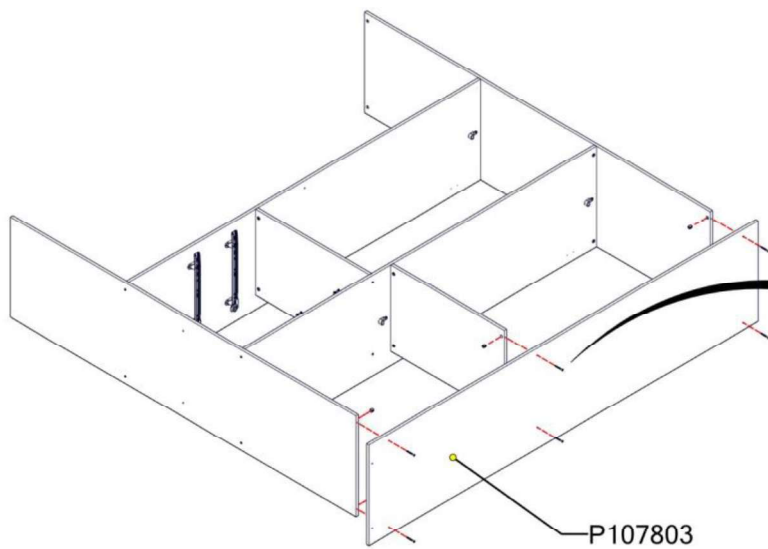
PASSO / PASO / STEP 11



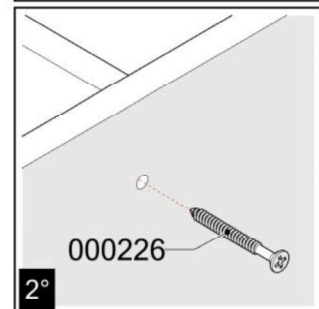
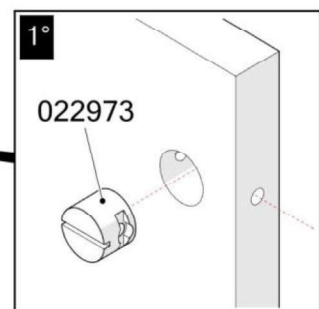
Cód.	Qtde.
000226	2
022973	2



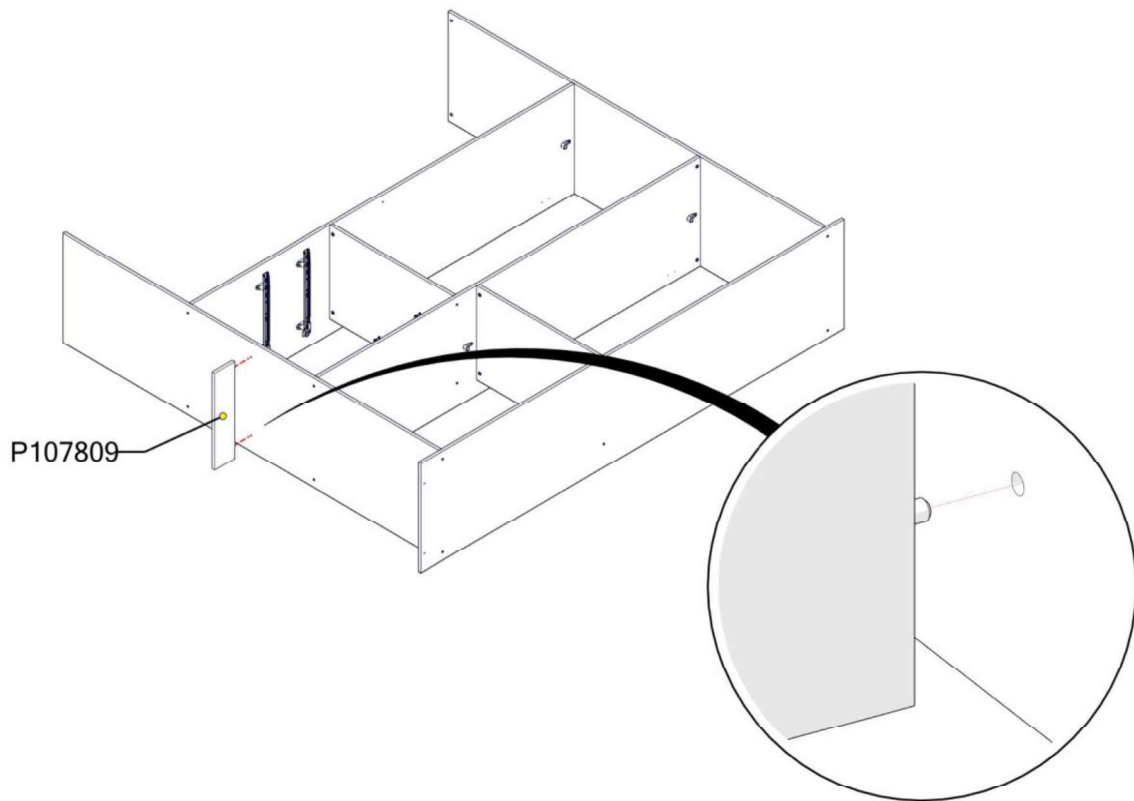
PASSO / PASO / STEP 12



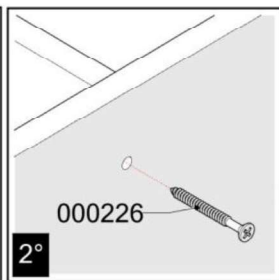
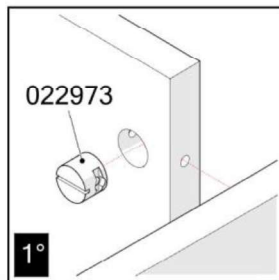
Cód.	Qtde.
000226	6
022973	6



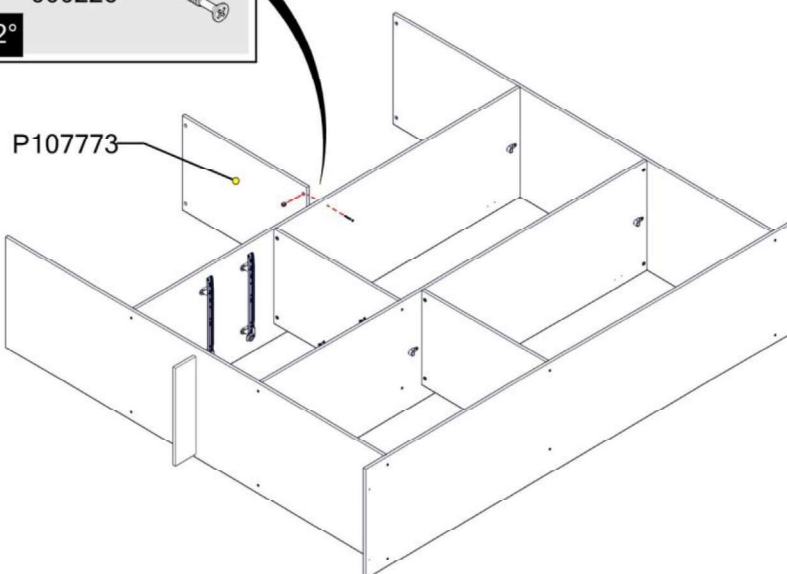
PASSO / PASO / STEP 13



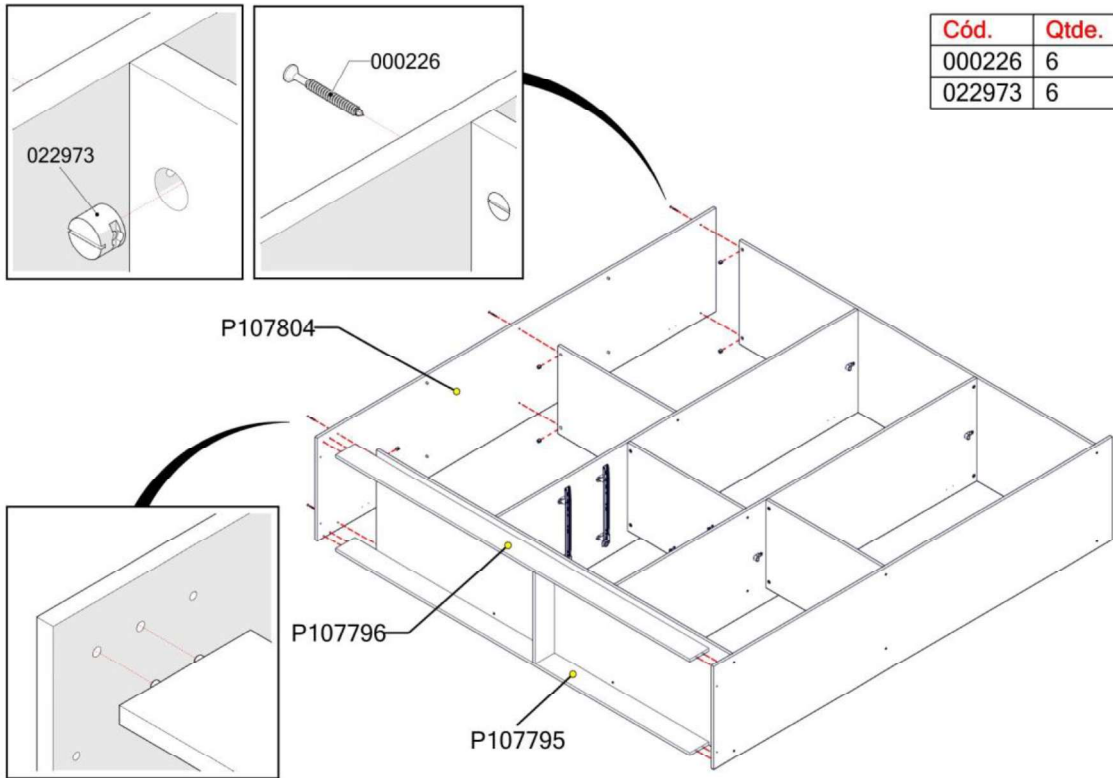
PASSO / PASO / STEP 14



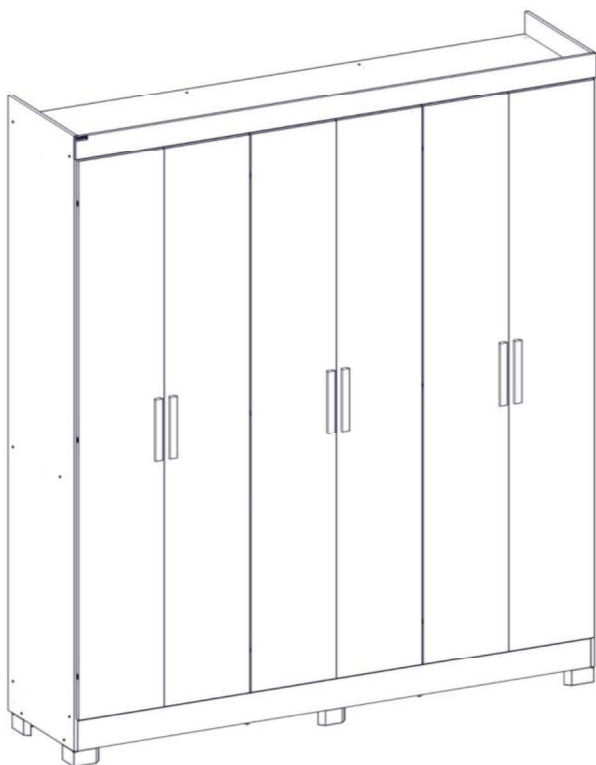
Cód.	Qtde.
000226	2
022973	2



PASSO / PASO / STEP 15



ATENÇÃO / ATENCIÓN / ATTENTION



Se adquiriu a opção **COM pés plásticos**, siga as instruções de instalação conforme os **passos 16 e 17**.

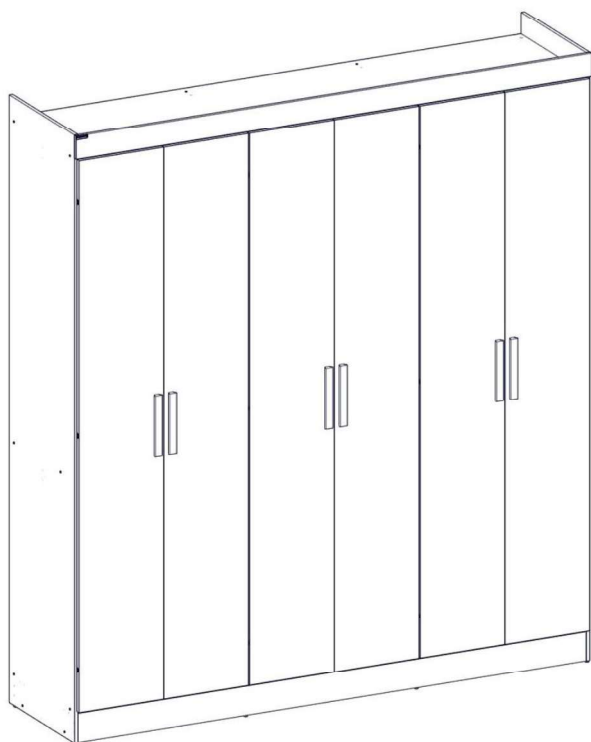
Após isso, **desconsidere os passos 18 e 20**.

Si adquirió la opción **CON pies plásticos**, siga las instrucciones de instalación según los **pasos 16 y 17**.

Después de esto, **desconsidere los pasos 18 y 20**.

If you purchased the option **WITH plastic feet**, follow the installation instructions as per steps **16 and 17**.

After that, **disregard steps 18 and 20**.

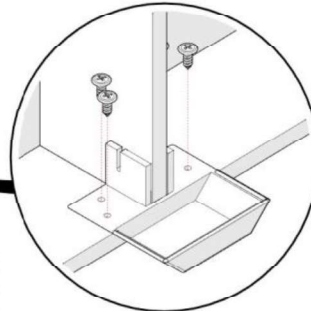
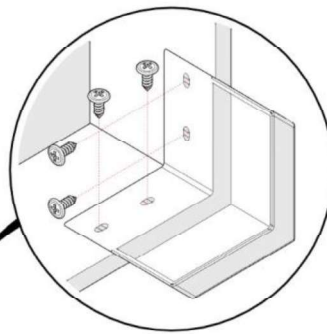
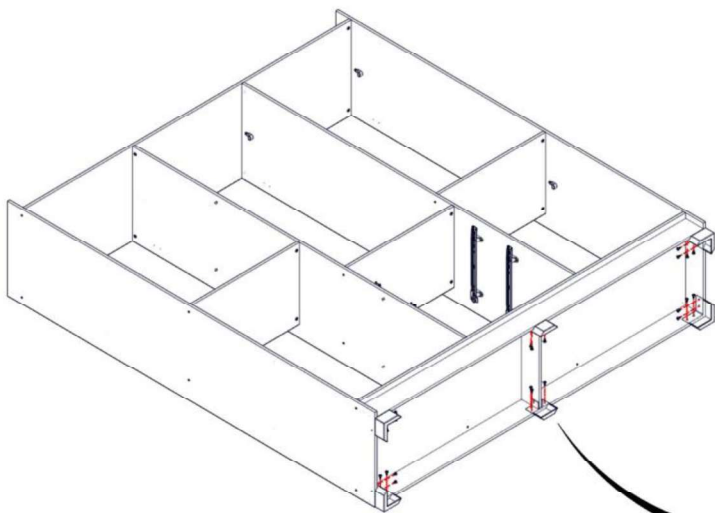


Se adquiriu, a versão **SEM pés plásticos** desconsidere os passos 16 e 17.

Si adquirió la opción **SIN pies plásticos**, desconsidere los pasos 16 y 17.

If you purchased the option **WITHOUT plastic feet**, disregard steps 16 and 17.

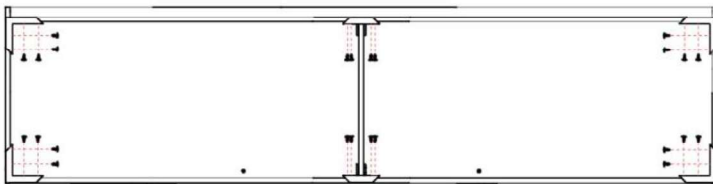
PASSO / PASO / STEP 16



Os parafusos deste passo estão no mesmo volume dos pés plásticos.

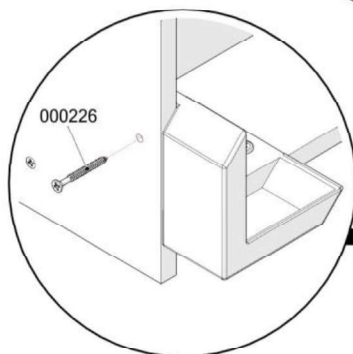
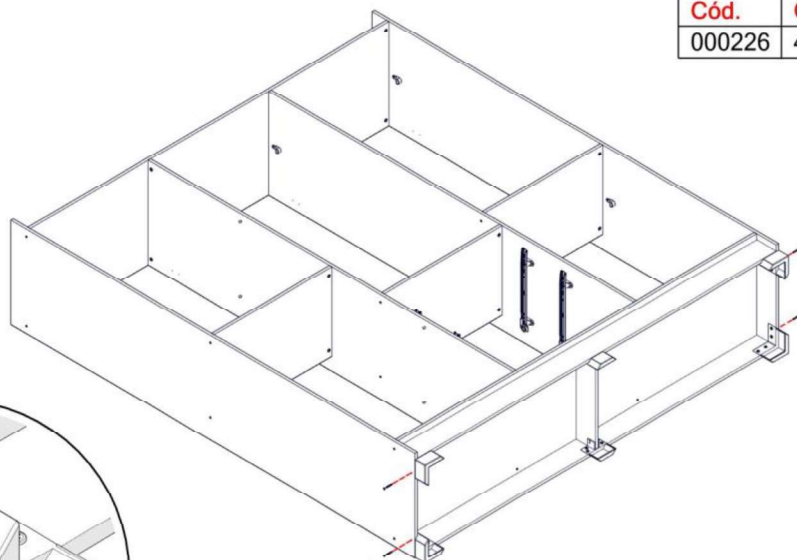
Los tornillos de este paso están en el mismo volumen que los pies plásticos.

The screws for this step are in the same volume as the plastic feet.

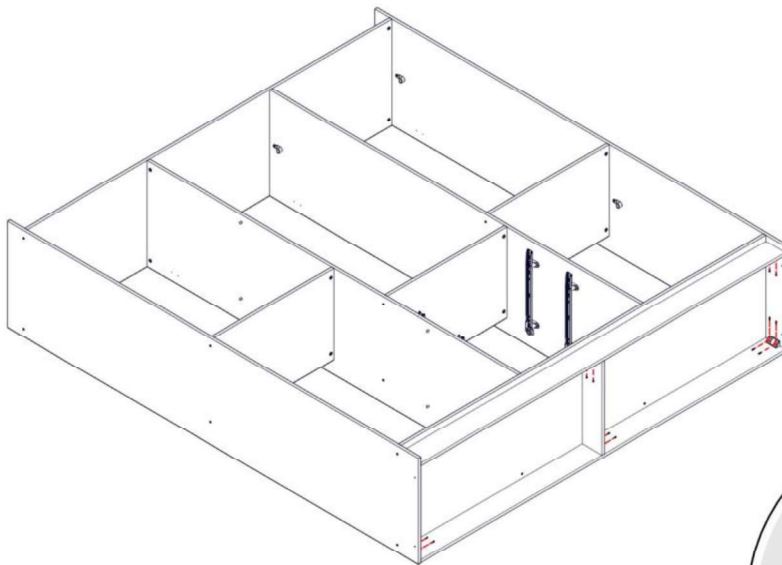


PASSO / PASO / STEP 17

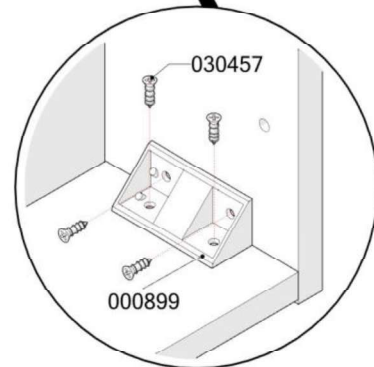
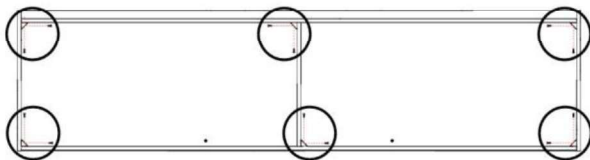
Cód.	Qtde.
000226	4



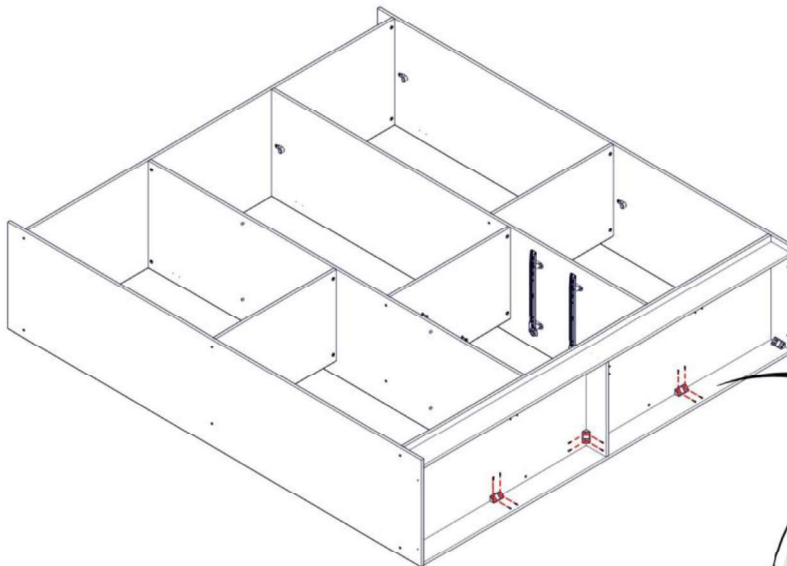
PASSO / PASO / STEP 18



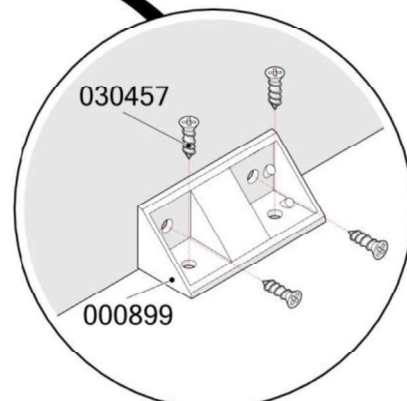
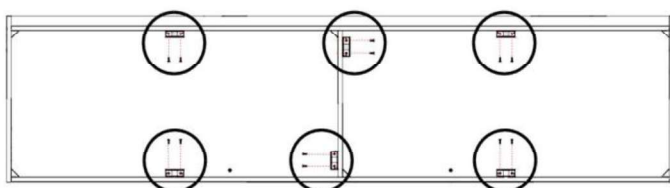
Cód.	Qtde.
000899	6
030457	24



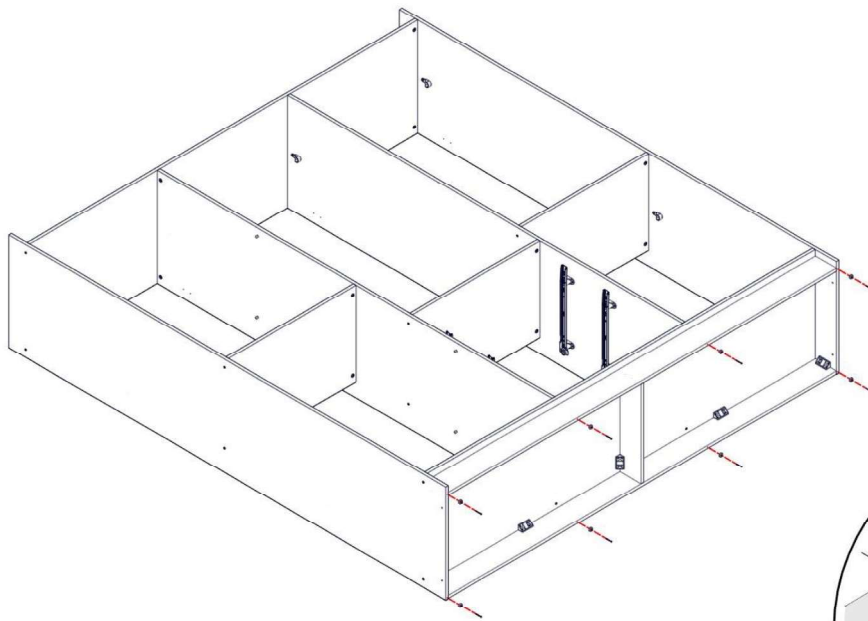
PASSO / PASO / STEP 19



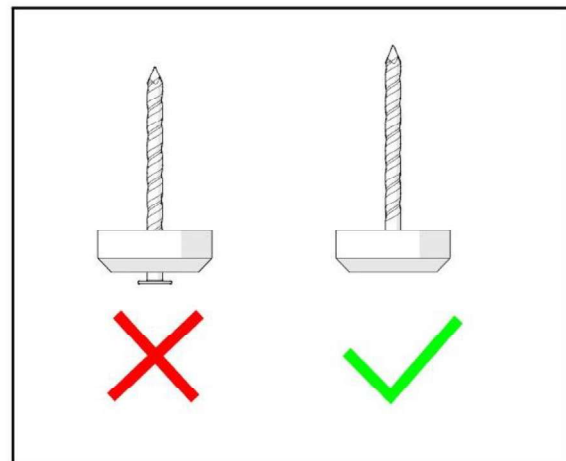
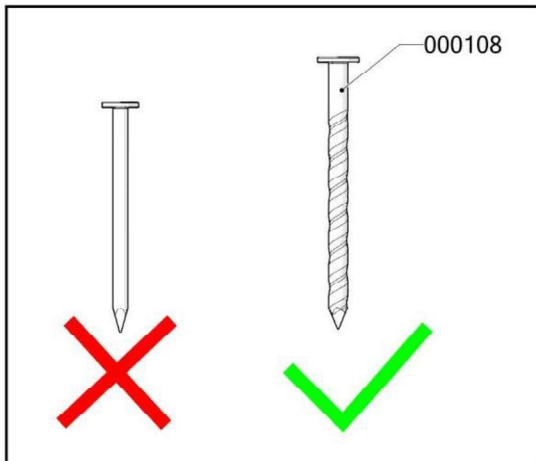
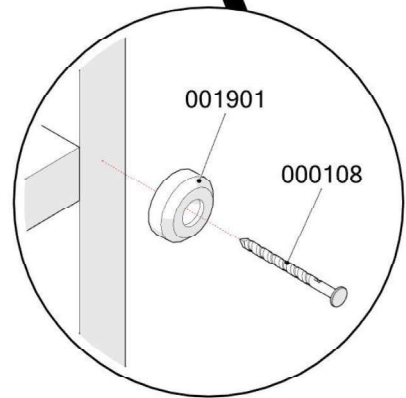
Cód.	Qtde.
000899	6
030457	24



PASSO / PASO / STEP 20



Cód.	Qtde.
000108	8
001901	8



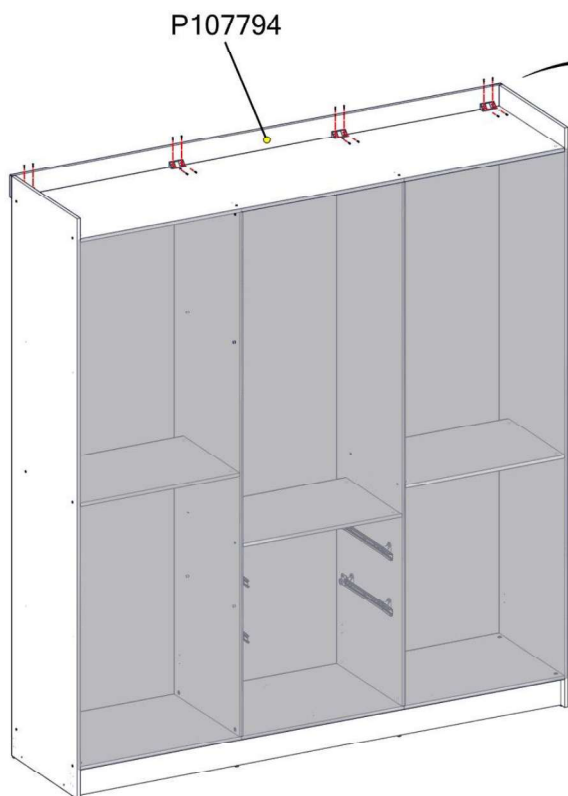
ATENÇÃO / ATENCIÓN / ATTENTION

Para a instalação das **COSTAS**, consulte o manual enviado junto com o volume em que as mesmas se encontram.

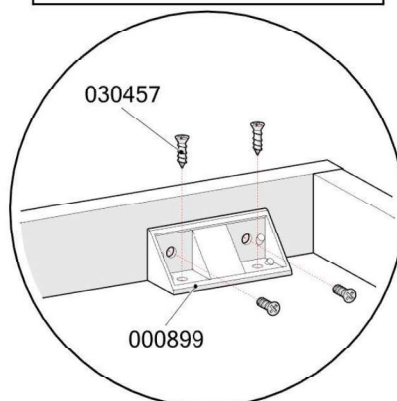
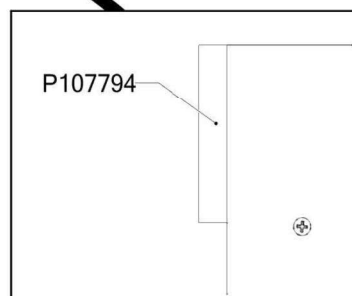
Para la instalación de las **ESPALDAS**, consulte el manual enviado junto con el volumen en el que se encuentran.

For the installation of the **BACKS**, refer to the manual sent along with the volume in which they are located.

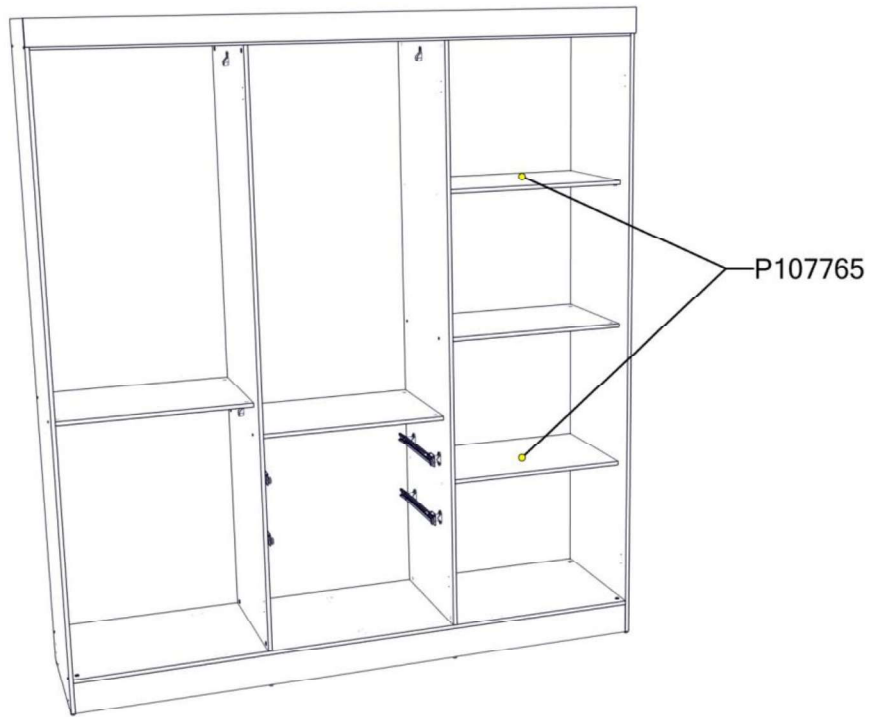
PASSO / PASO / STEP 21



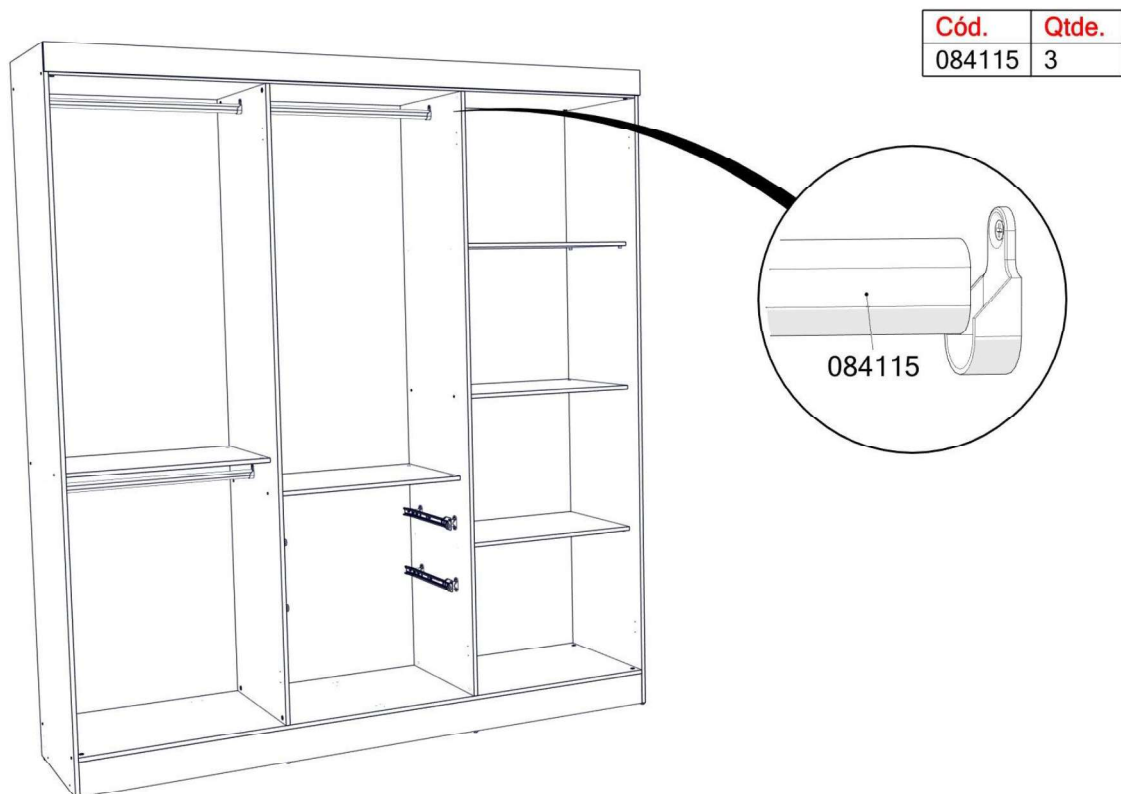
Cód.	Qtde.
000899	4
030457	16



PASSO / PASO / STEP 22

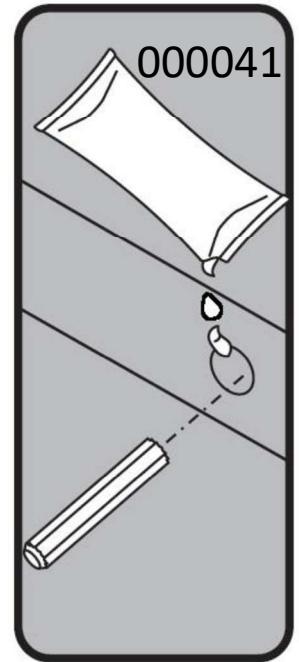
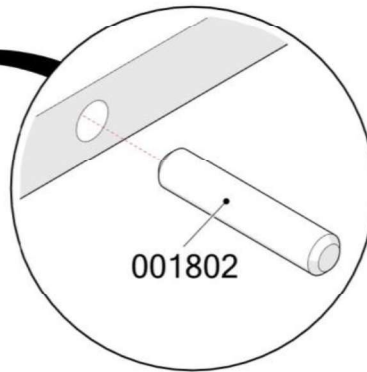
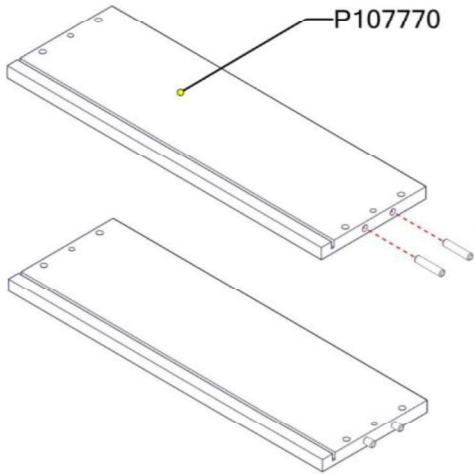


PASSO / PASO / STEP 23



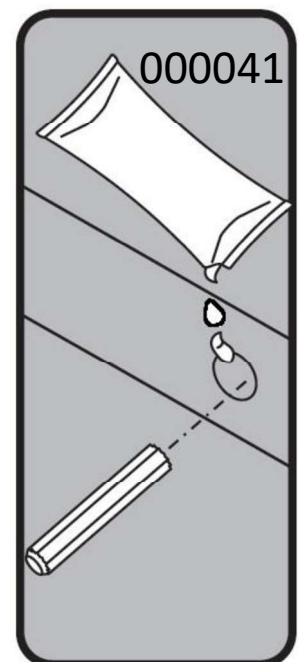
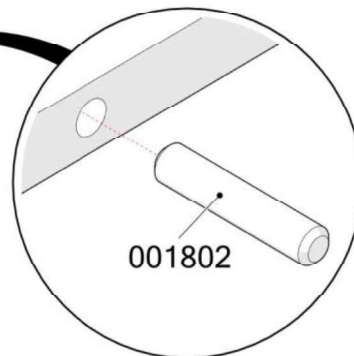
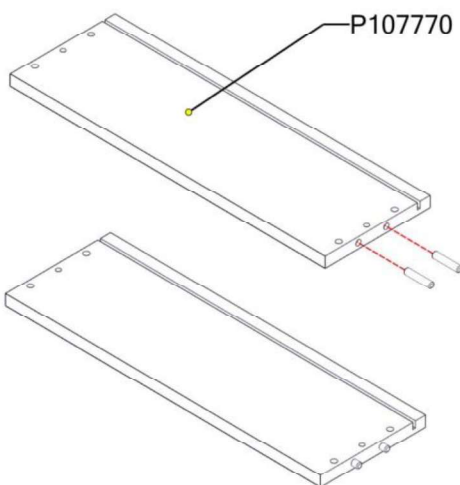
PASSO / PASO / STEP 24

Cód.	Qtde.
001802	4
000041	1



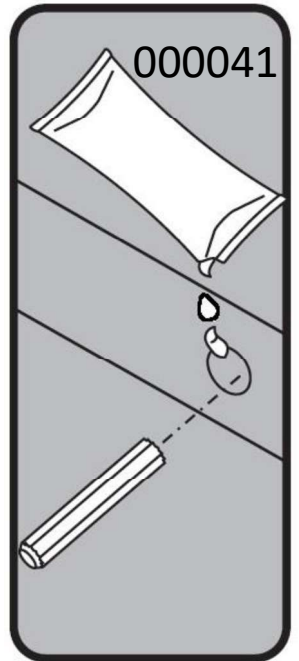
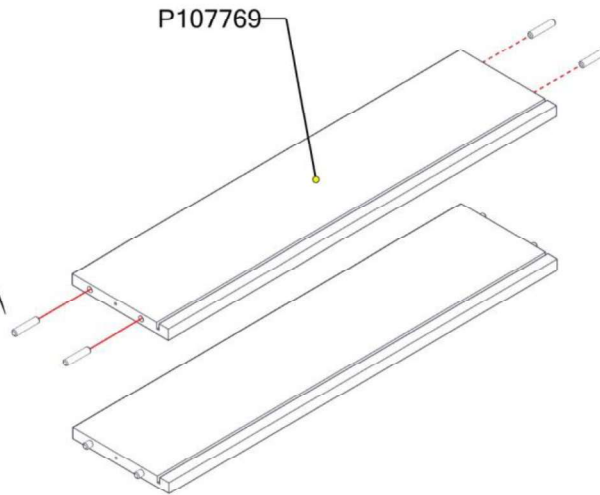
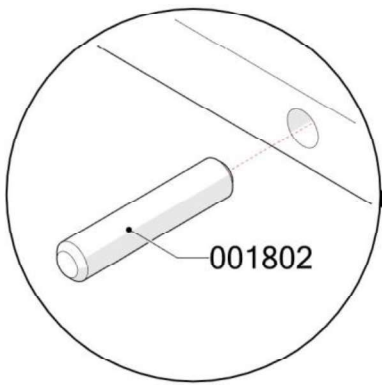
PASSO / PASO / STEP 25

Cód.	Qtde.
001802	4
000041	1



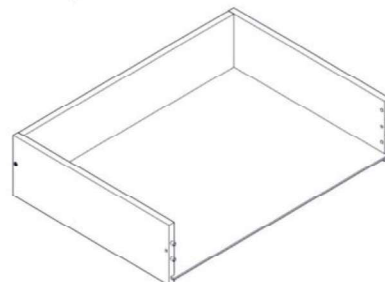
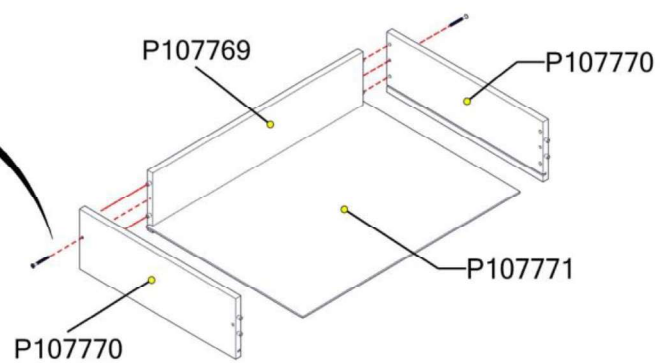
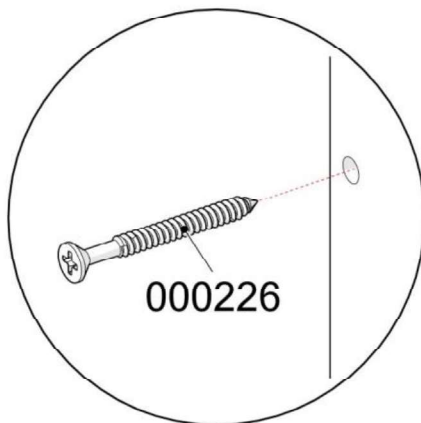
PASSO / PASO / STEP 26

Cód.	Qtde.
001802	8
000041	1

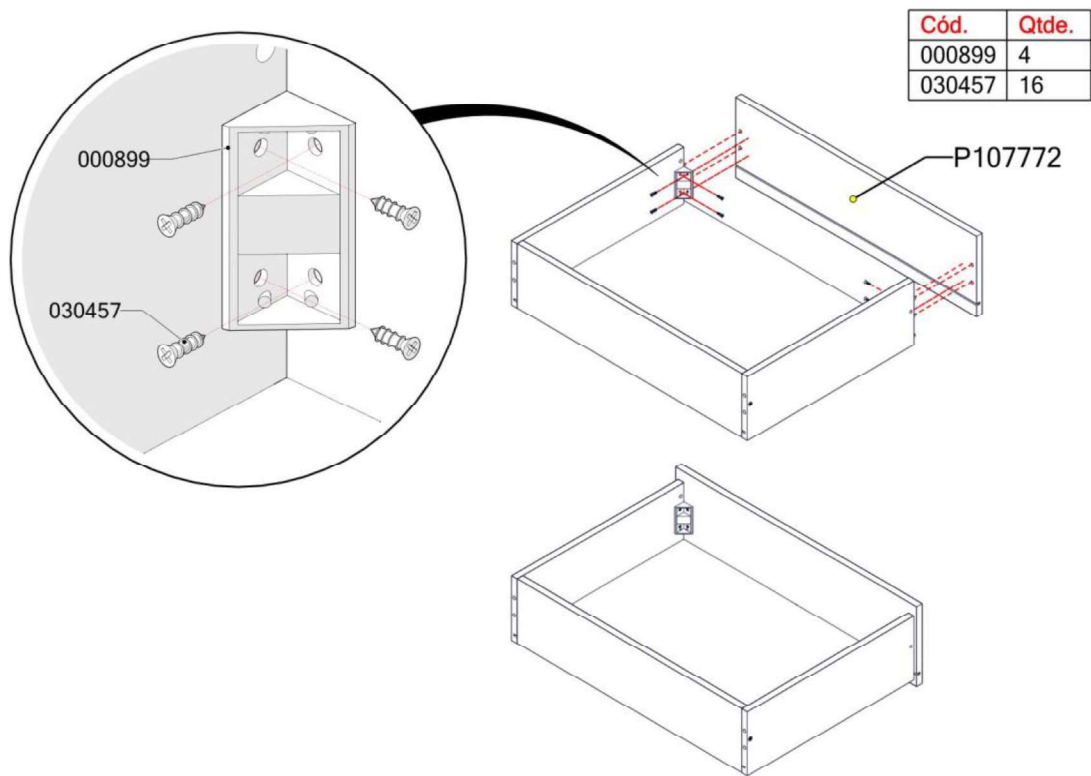


PASSO / PASO / STEP 27

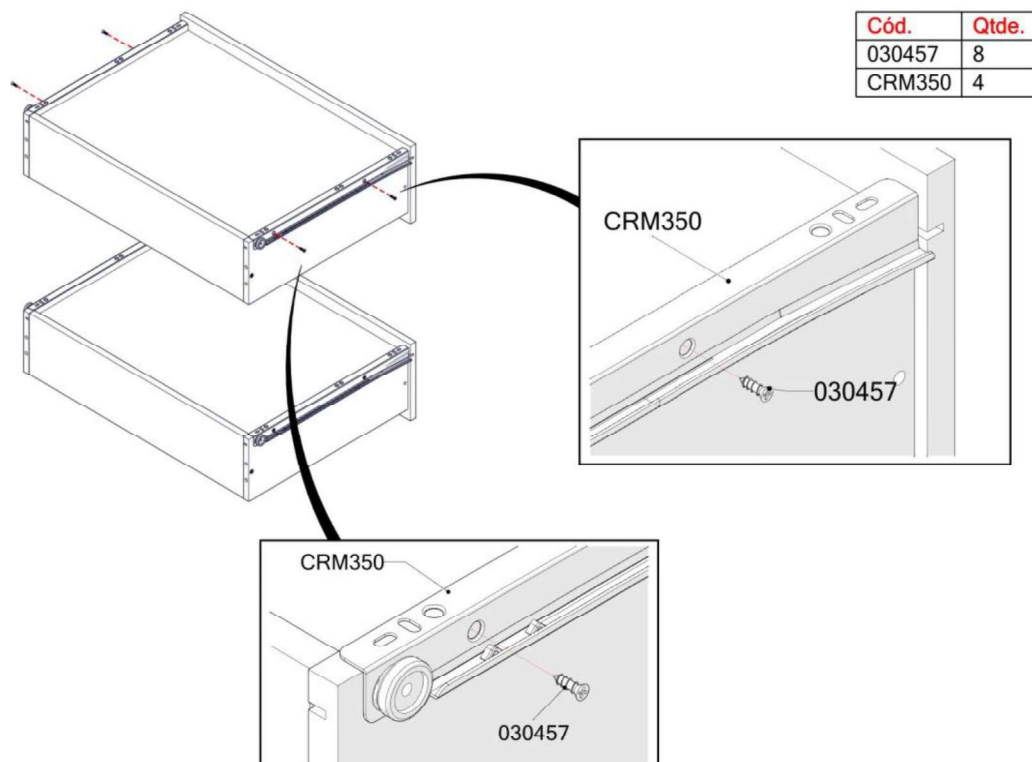
Cód.	Qtde.
000226	4



PASSO / PASO / STEP 28

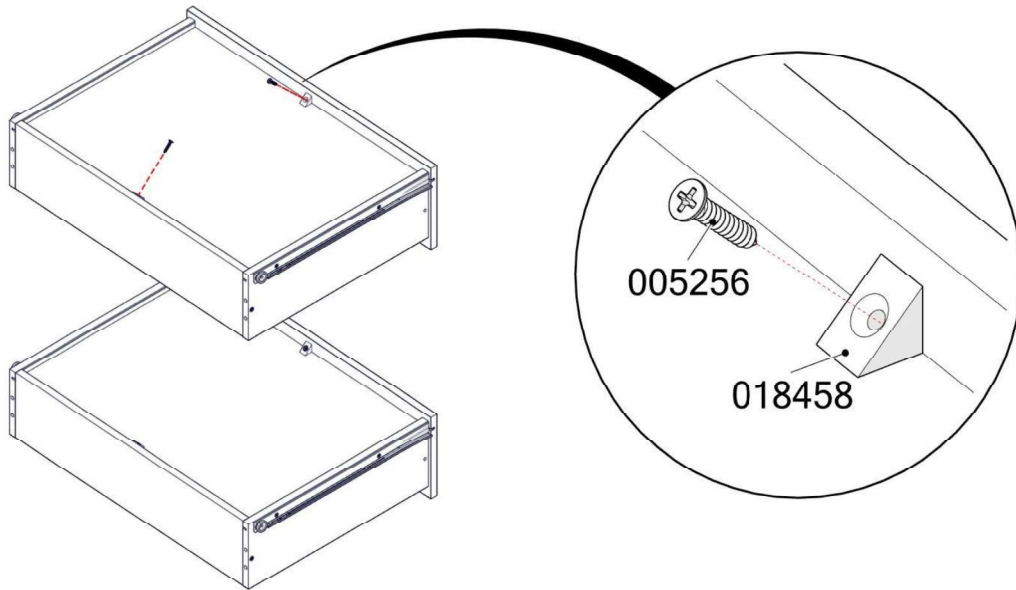


PASSO / PASO / STEP 29

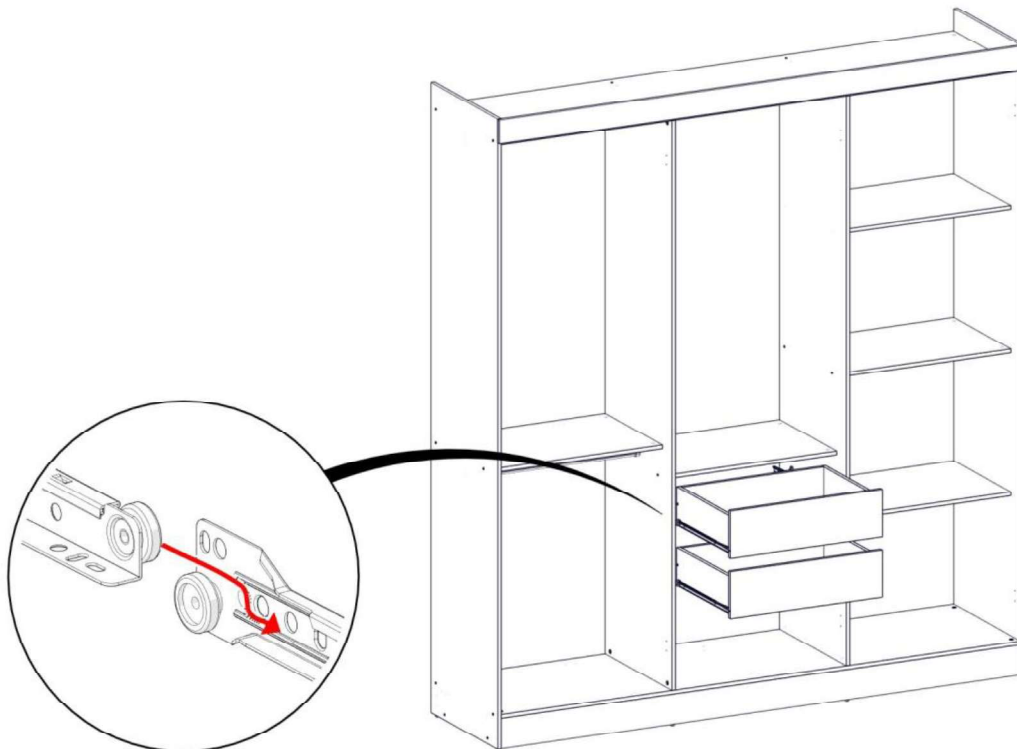


PASSO / PASO / STEP 30

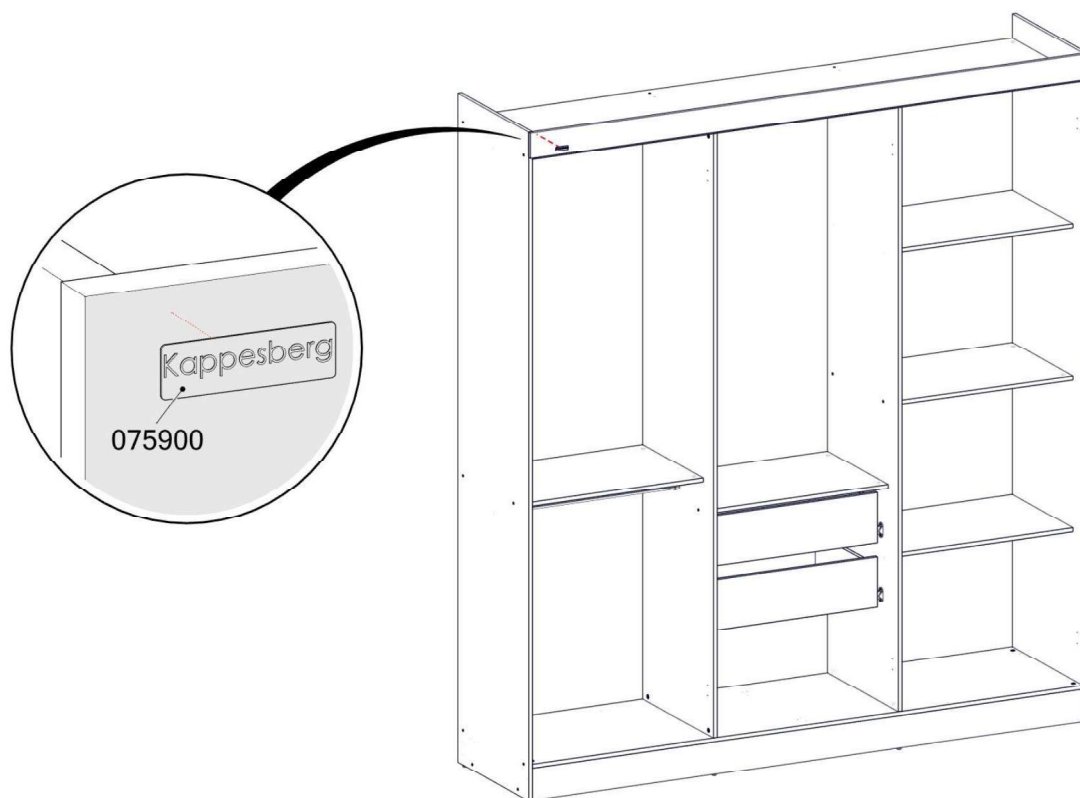
Cód.	Qtde.
005256	4
018458	4



PASSO / PASO / STEP 31



PASSO / PASO / STEP 32



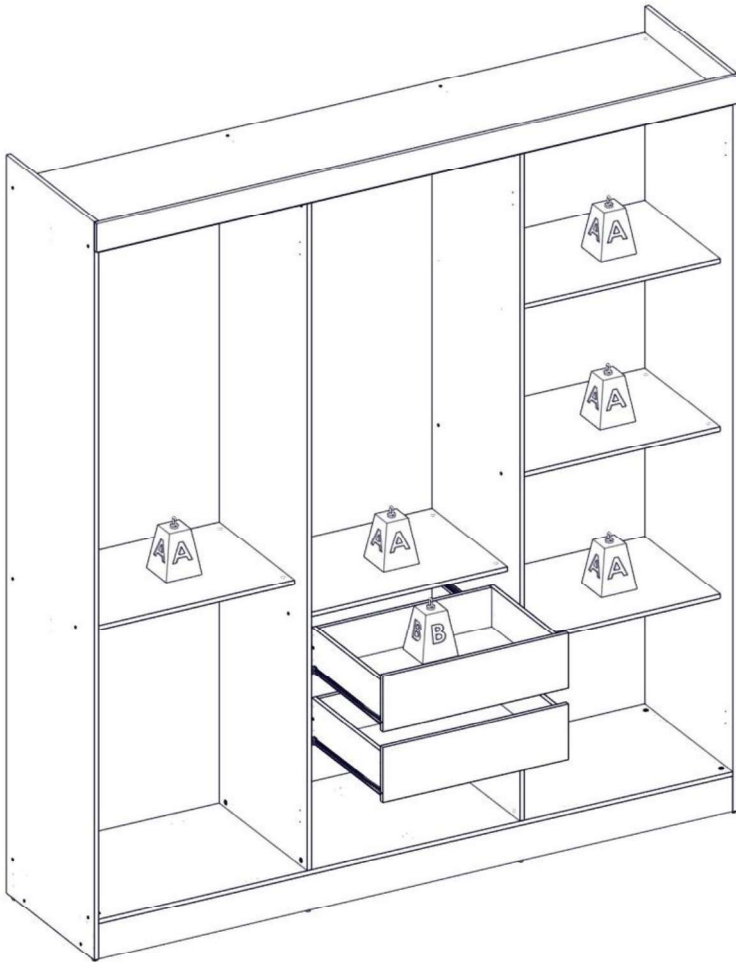
ATENÇÃO / ATENCIÓN / ATTENTION

Para a instalação das **PORTAS**, consulte o manual enviado junto com o volume em que as mesmas se encontram.

Para la instalación de las **PUERTAS**, consulte el manual enviado junto con el volumen en el que se encuentran.

For the installation of the **DOORS**, refer to the manual sent along with the volume in which they are located.

PASSO / PASO / STEP 33



Carga Suportável / Peso soportado / Weight supported

Peso máximo de carga ilustrado no
desenho ao lado distribuídos de
maneira uniforme.

Peso máximo de carga ilustrado en el
dibujo distribuidos de manera
uniforme

Maximum load weight illustrated in the
drawing distributed from uniform way.

	KG	LB
A	7	15,43
B	6	13,23

Limpeza / Limpieza / Cleaning:

- Retire o pó com uma flanela seca.
 - Use um pano macio levemente umedecido com água para limpar.
 - Se necessário, utilize detergente ou sabão neutro diluído em água.
 - Não use produtos abrasivos para evitar danos ao móvel.
-
- Retire el polvo con un paño seco.
 - Use un paño suave ligeramente humedecido con agua para limpiar.
 - Si es necesario, utilice detergente o jabón neutro diluido en agua.
 - No use productos abrasivos para evitar dañar el mueble.
-
- Dust with a dry cloth.
 - Use a soft cloth slightly dampened with water for cleaning.
 - If necessary, use detergent or neutral soap diluted in water.
 - Do not use abrasive products to avoid damaging the furniture.

Conservação / Conservación / Maintenance:

- Proteja o móvel contra umidade excessiva.
 - Evite exposição direta ao Sol ou fontes de calor.
 - Não exceda o peso máximo indicado para prateleiras e gavetas.
 - Aperte os parafusos periodicamente para manter a estabilidade.
 - Para mover o móvel, levante-o em vez de arrastá-lo.
 - Móveis pesados devem ser transportados por duas pessoas.
-
- Proteja el mueble de la humedad excesiva.
 - Evite la exposición directa al sol o fuentes de calor.
 - No exceda el peso máximo indicado para estantes y cajones.
 - Apriete los tornillos periódicamente para mantener la estabilidad.
 - Para mover el mueble, levántelo en lugar de arrastrarlo.
 - Los muebles pesados deben ser transportados por dos personas.
-
- Protect the furniture from excessive moisture.
 - Avoid direct exposure to the Sun or heat sources.
 - Do not exceed the maximum weight indicated for shelves and drawers.
 - Tighten the screws periodically to maintain stability.
 - To move the furniture, lift it instead of dragging it.
 - Heavy furniture should be moved by two people.

Garantia / Garantía / Warranty:

Garantia de 90 dias para defeitos de fabricação.
A garantia será anulada em caso de montagem incorreta ou uso inadequado.

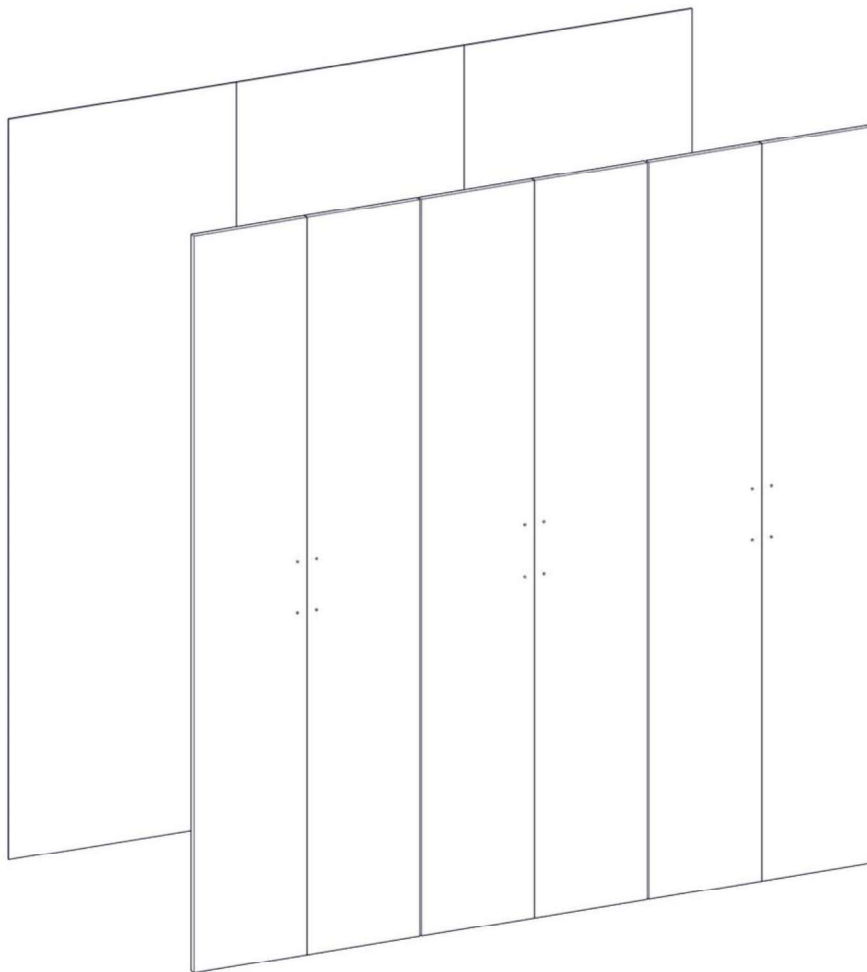
Garantía de 90 días por defectos de fabricación.
La garantía se anulará en caso de montaje incorrecto o uso indebido.

90-day warranty for manufacturing defects.
The warranty will be voided in case of incorrect assembly or improper use.

kappesberg

Manual de Montagem
Instrucciones de Montaje / Assembly Instructions

PB001



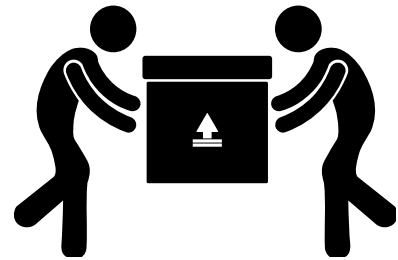
Imagens meramente ilustrativas
Imágenes ilustrativas/Images merely illustrative.

INSTRUÇÕES PARA A MONTAGEM
INSTRUCCIONES DE MONTAJE
ASSEMBLY INSTRUCTIONS

Para realizar a montagem são necessárias **2 pessoas**.

Para realizar el montaje, se necesitan **2 personas**.

To assemble it, **2 people** are required.



Ferramentas necessárias realizar a montagem.

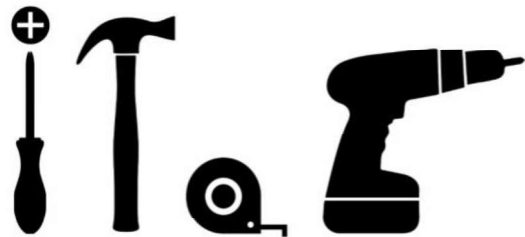
Ferramentas **NÃO** fornecidas.

Herramientas necesarias para el montaje.

Herramientas **NO** proporcionadas.

Tools required for assembly.

Tools **NOT** provided.



PERIGO DE ASFIXIA - Este produto contém peças pequenas, mantenha fora do alcance das crianças.

PELIGRO DE ASFIXIA - Este producto contiene piezas pequeñas. Mantener fuera del alcance de los niños.

CHOKING HAZARD - This product contains small parts. Keep out of reach of children.



Em caso de dúvida, entre em contato com nosso atendimento:

En caso de duda, comuníquese con nuestro servicio de atención al cliente:

If in doubt, contact our customer service:

+55 51 2500 7800

www.kappesberg.com.br



INSTRUÇÕES PARA A MONTAGEM

INSTRUCCIONES DE MONTAJE

ASSEMBLY INSTRUCTIONS

Siga atentamente os passos de montagem indicados no manual.

Siga atentamente los pasos de montaje indicados en el manual.

Follow the assembly steps carefully as indicated in the manual.



Antes de começar a montagem, identifique e separe todas as peças e acessórios.

Antes de comenzar el montaje, identifique y separe todas las piezas y accesorios.

Before starting the assembly, identify and separate all the parts and accessories.



Durante a montagem, mantenha peças e acessórios organizados para evitar acidentes.

Durante el montaje, mantenga las piezas y accesorios organizados para evitar accidentes.

During assembly, keep parts and accessories organized to avoid accidents.



Para proteger seu móvel, faça a montagem sobre uma superfície limpa e plana.

Dica: Você pode utilizar a embalagem do produto para forrar o espaço onde será feita a montagem.

Para proteger su mueble, realice el montaje sobre una superficie limpia y plana.

Consejo: Puede utilizar el embalaje del producto para forrar el área donde se realizará el montaje.

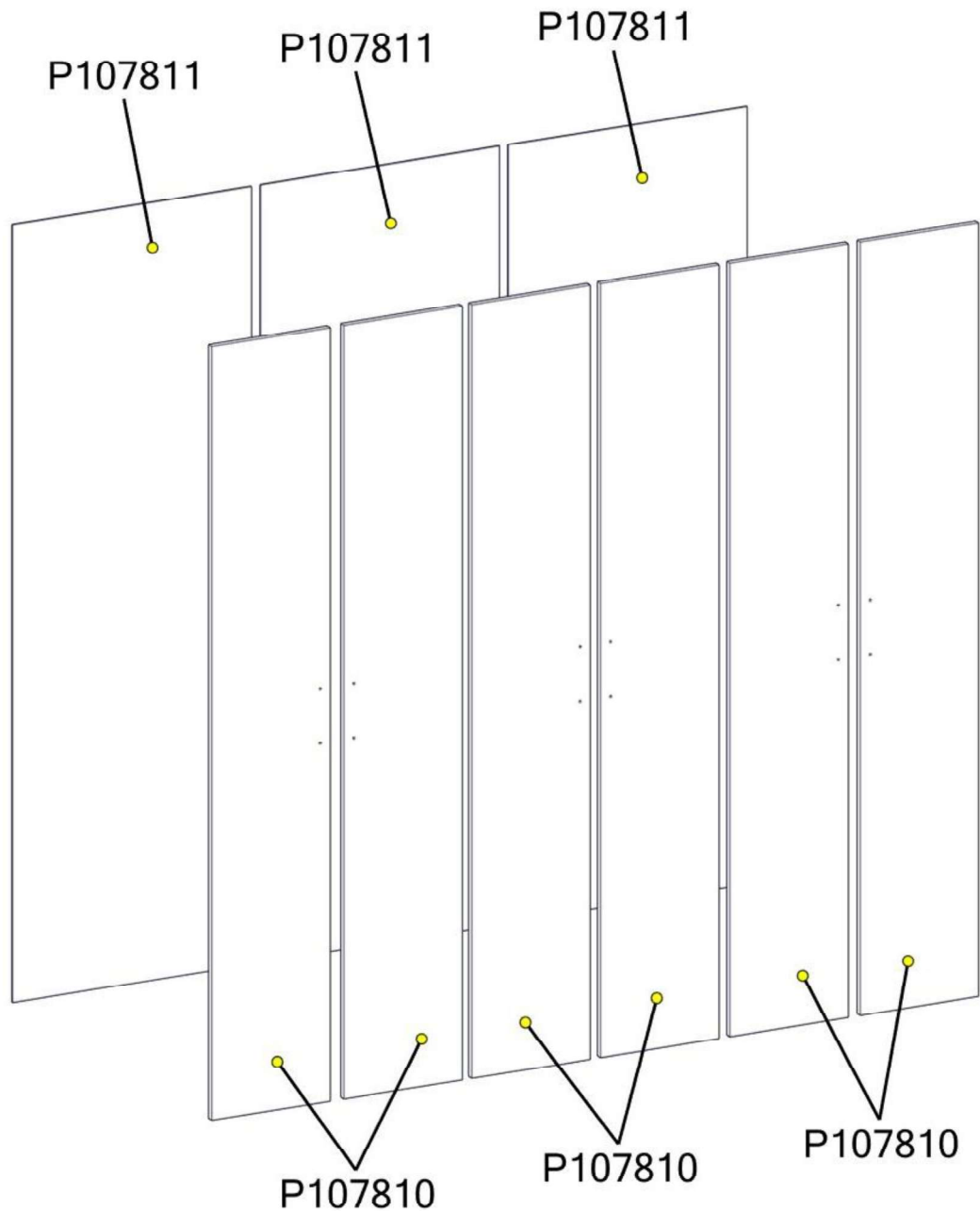
To protect your furniture, assemble it on a clean and flat surface.

Tip: You can use the product packaging to line the area where the assembly will be done.



PEÇAS - PIEZAS - PARTS

QTD.	CÓDIGO / CODE	DESCRIÇÃO	DESCRIPCIÓN	DESCRIPTION	C x L x E	L x W x T
6	P107810	PORTA	PUERTA	DOOR	1816 x 296 x 15 mm	71.50 x 11.65 x 0.59 in
3	P107811	COSTA	COSTA	COAST	1826 x 597 x 3 mm	71.89 x 23.50 x 0.12 in



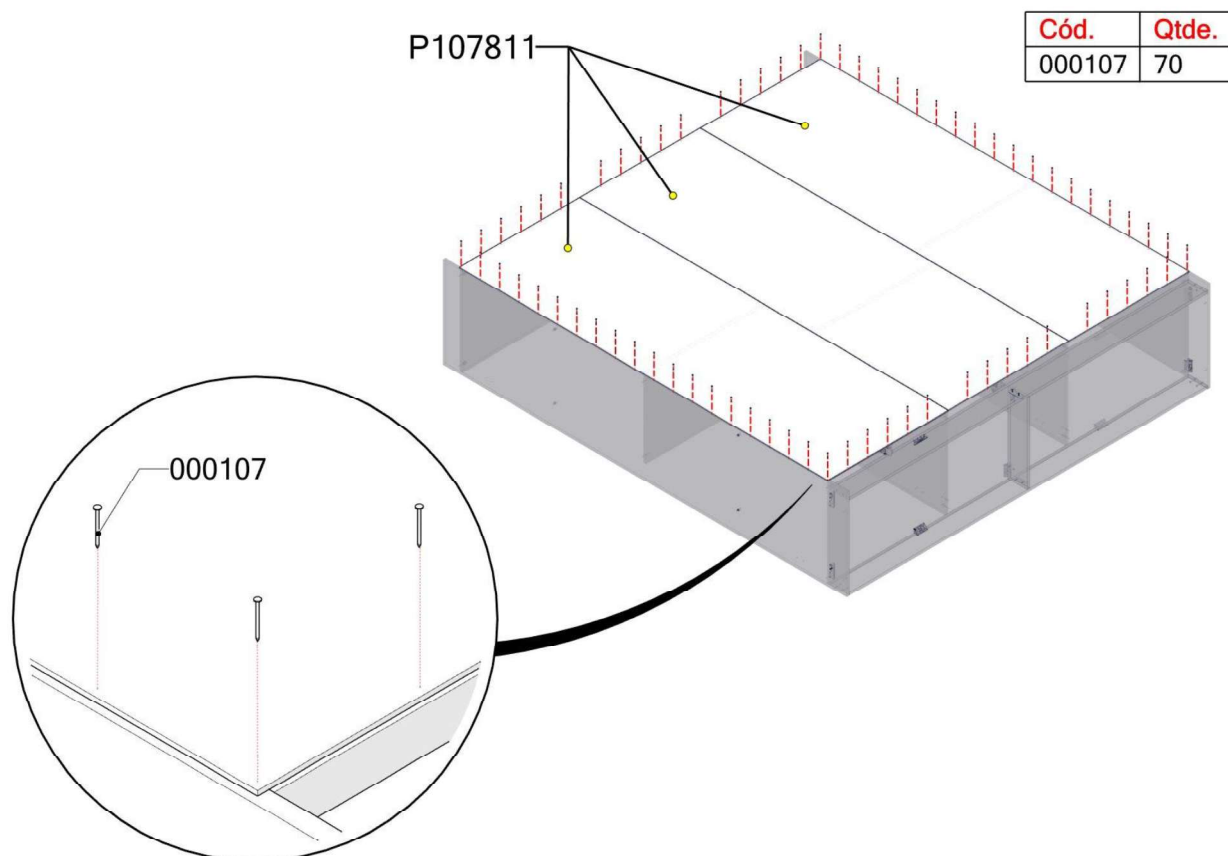
ATENÇÃO / ATENCIÓN / ATTENTION

Os acessórios para a fixação das costas e das portas encontram-se com os demais acessórios no volume do corpo do roupeiro.

Los accesorios para la fijación de las partes traseras y las puertas se encuentran con los demás accesorios en el volumen del cuerpo del armario.

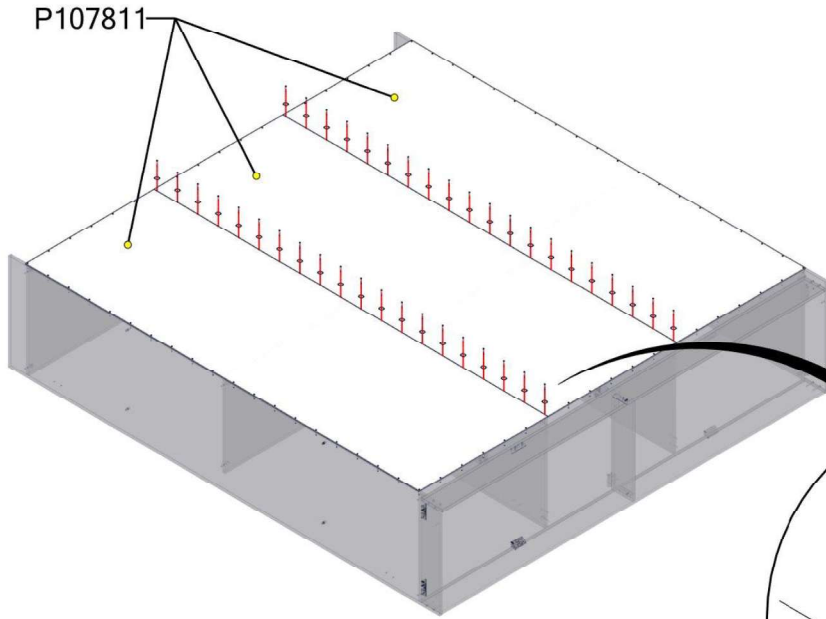
The accessories for fixing the back panels and doors are located with the other accessories in the wardrobe's body volume.

PASSO / PASO / STEP 1

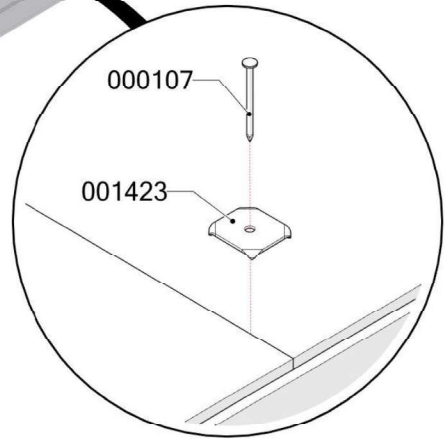


PB001

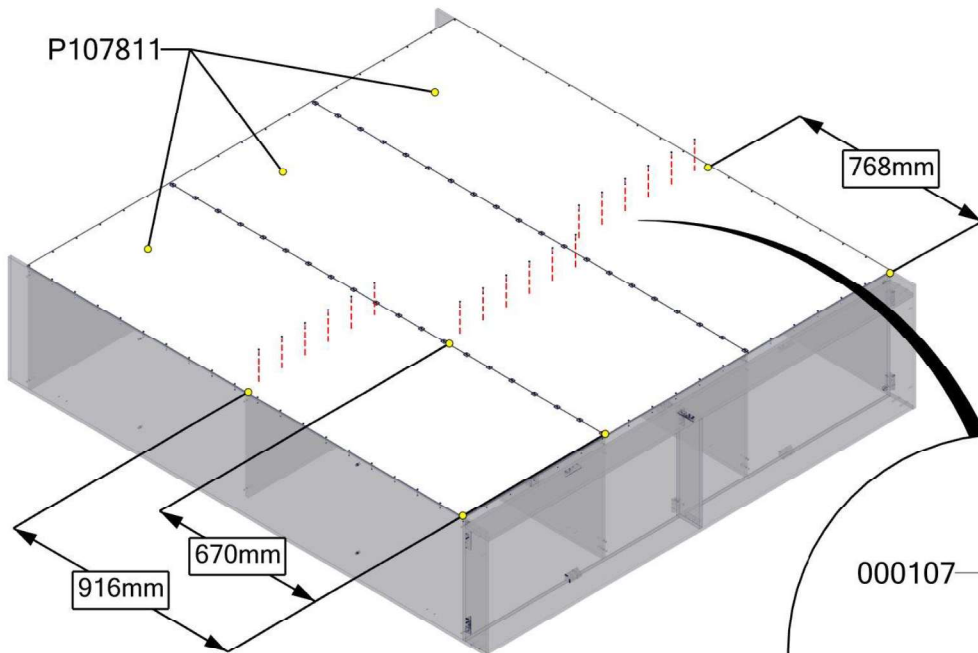
PASSO / PASO / STEP 2



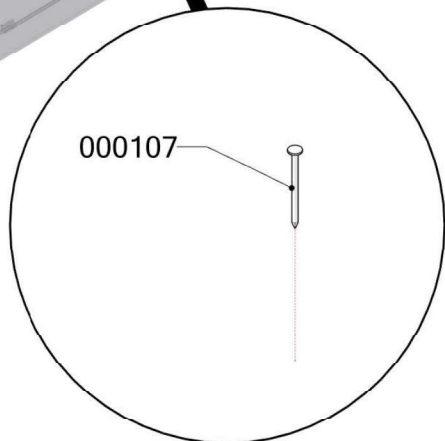
Cód.	Qtde.
000107	40
001423	40



PASSO / PASO / STEP 3



Cód.	Qtde.
000107	18

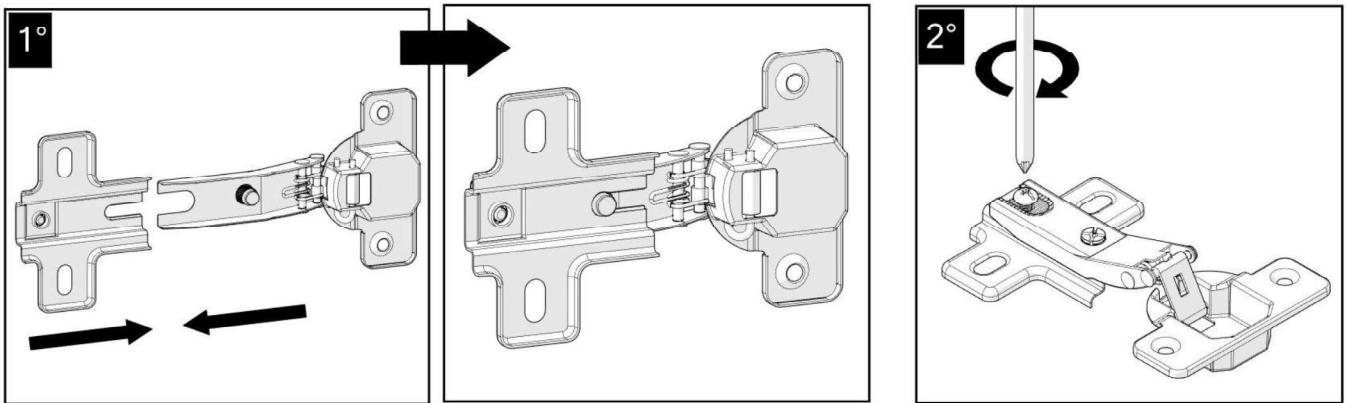


PASSO / PASO / STEP 4

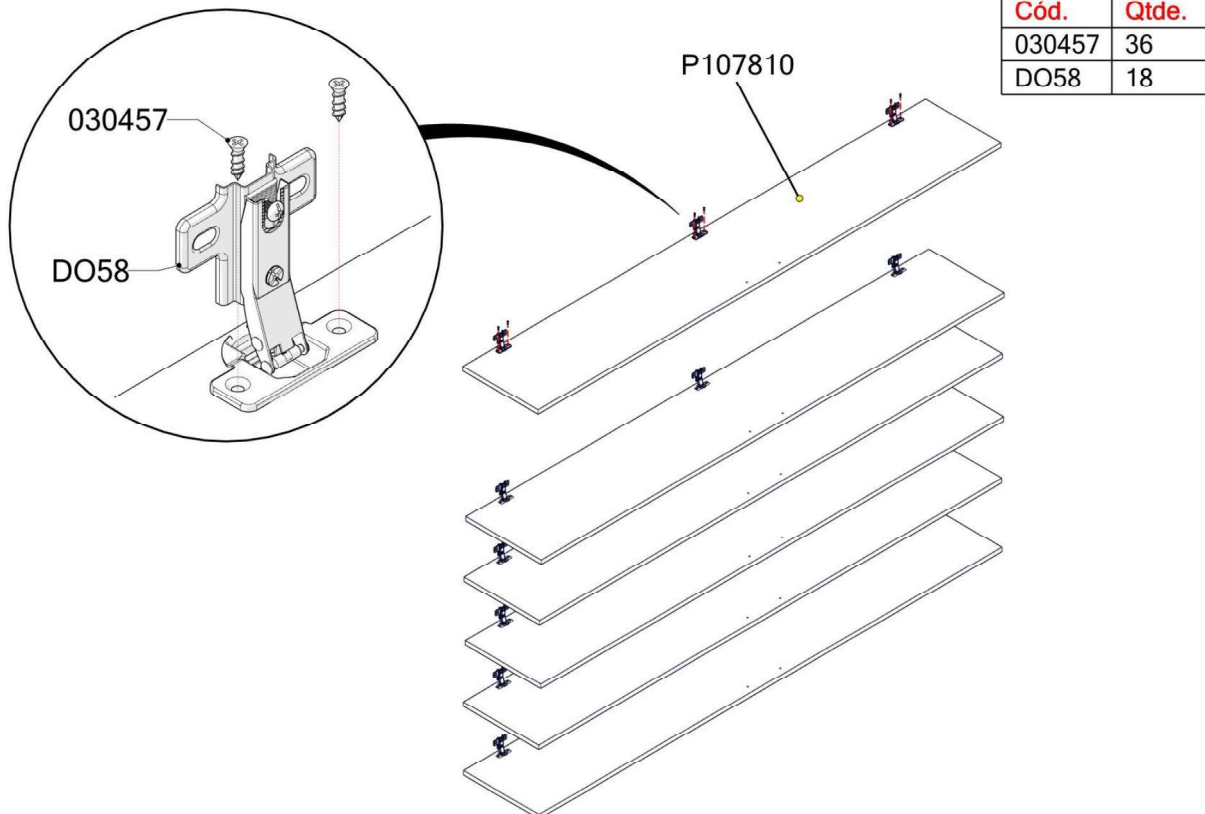
Caso o corpo e o calço das dobradiças estejam desencaixados, realize o encaixe e a fixação dos mesmos conforme abaixo.

En caso de que el cuerpo y el casquillo de las bisagras estén desajustados, realice el encaje y la fijación de los mismos como se indica a continuación.

If the hinge body and spacer are misaligned, perform the fitting and fastening as shown below.

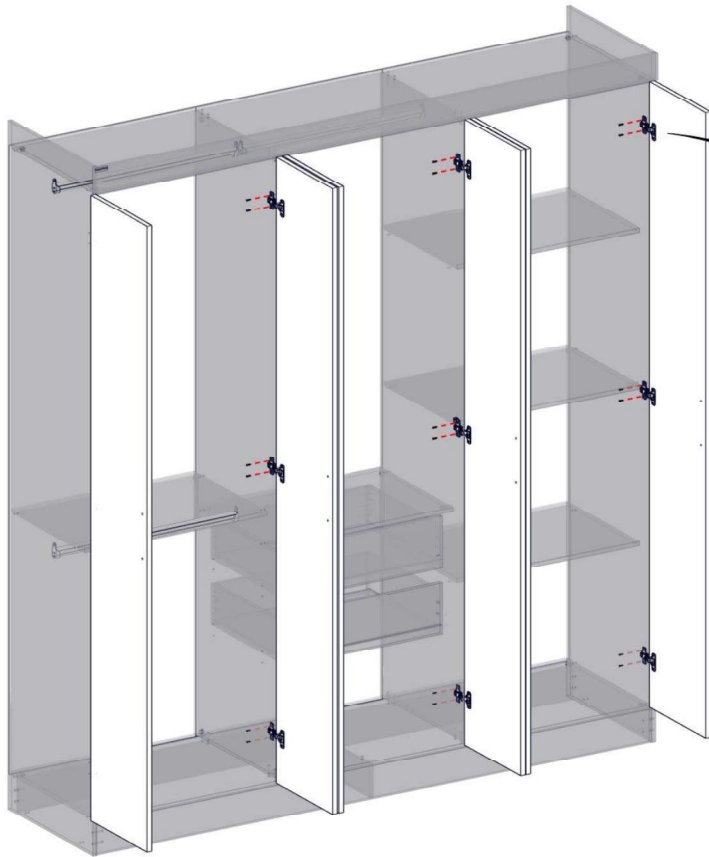


PASSO / PASO / STEP 5

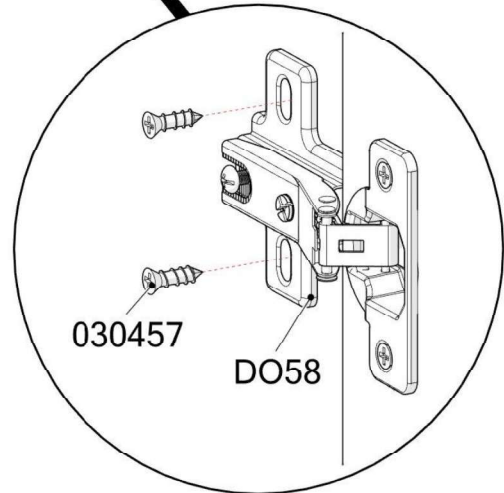


Cód.	Qtde.
030457	36
DO58	18

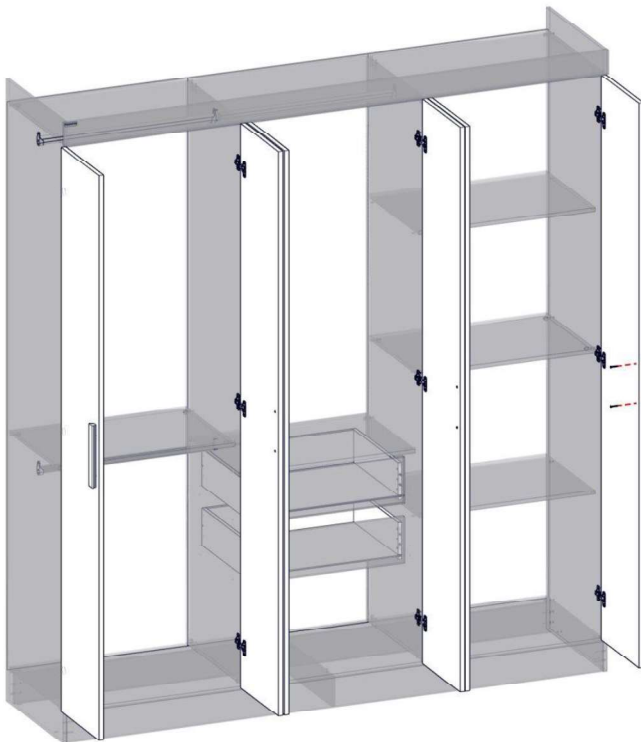
PASSO / PASO / STEP 6



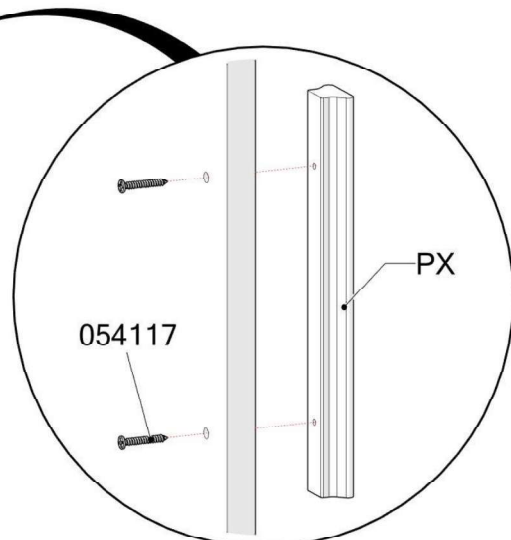
Cód.	Qtde.
030457	36



PASSO / PASO / STEP 7

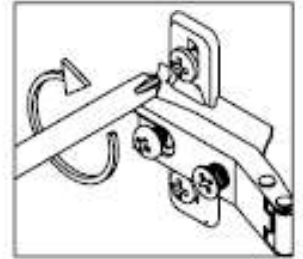
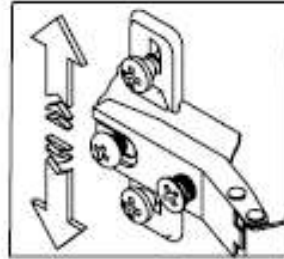
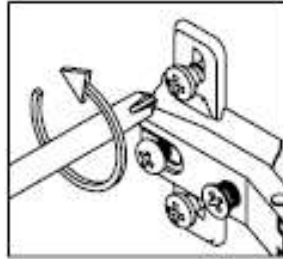
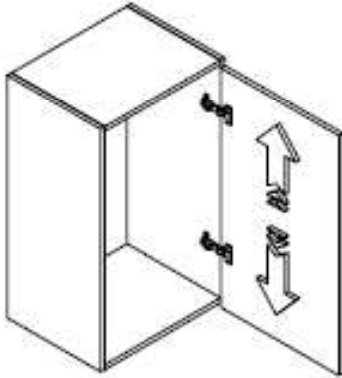


Cód.	Qtde.
054117	12
PX	6

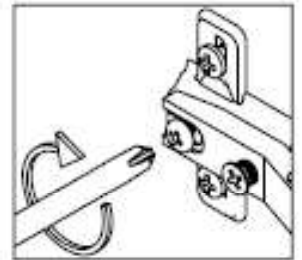
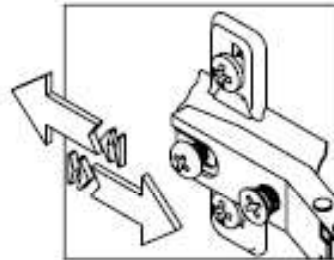
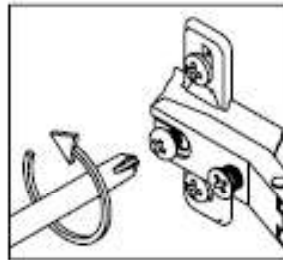
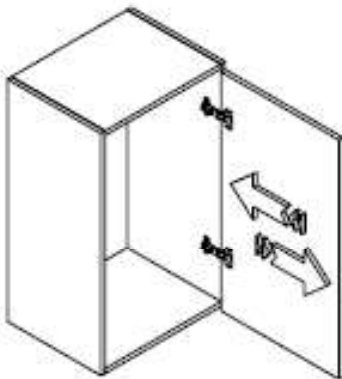


Ajuste de portas
Ajuste de puerto
Doors Adjustment

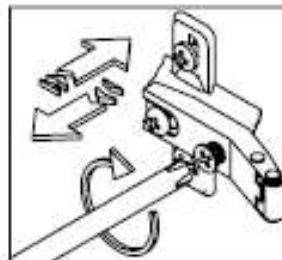
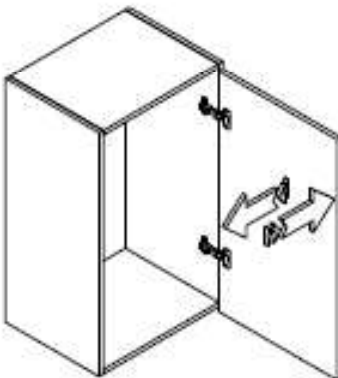
Ajuste de altura
Height Adjustment



Ajuste Interno
Internal Adjustment



Ajuste de Profundidade
Ajuste de profundidad
Depth Adjustment



Limpeza / Limpieza / Cleaning:

- Retire o pó com uma flanela seca.
 - Use um pano macio levemente umedecido com água para limpar.
 - Se necessário, utilize detergente ou sabão neutro diluído em água.
 - Não use produtos abrasivos para evitar danos ao móvel.
-
- Retire el polvo con un paño seco.
 - Use un paño suave ligeramente humedecido con agua para limpiar.
 - Si es necesario, utilice detergente o jabón neutro diluido en agua.
 - No use productos abrasivos para evitar dañar el mueble.
-
- Dust with a dry cloth.
 - Use a soft cloth slightly dampened with water for cleaning.
 - If necessary, use detergent or neutral soap diluted in water.
 - Do not use abrasive products to avoid damaging the furniture.

Conservação / Conservación / Maintenance:

- Proteja o móvel contra umidade excessiva.
 - Evite exposição direta ao Sol ou fontes de calor.
 - Não exceda o peso máximo indicado para prateleiras e gavetas.
 - Aperte os parafusos periodicamente para manter a estabilidade.
 - Para mover o móvel, levante-o em vez de arrastá-lo.
 - Móveis pesados devem ser transportados por duas pessoas.
-
- Proteja el mueble de la humedad excesiva.
 - Evite la exposición directa al sol o fuentes de calor.
 - No exceda el peso máximo indicado para estantes y cajones.
 - Apriete los tornillos periódicamente para mantener la estabilidad.
 - Para mover el mueble, levántelo en lugar de arrastrarlo.
 - Los muebles pesados deben ser transportados por dos personas.
-
- Protect the furniture from excessive moisture.
 - Avoid direct exposure to the Sun or heat sources.
 - Do not exceed the maximum weight indicated for shelves and drawers.
 - Tighten the screws periodically to maintain stability.
 - To move the furniture, lift it instead of dragging it.
 - Heavy furniture should be moved by two people.

Garantia / Garantía / Warranty:

Garantia de 90 dias para defeitos de fabricação.
A garantia será anulada em caso de montagem incorreta ou uso inadequado.

Garantía de 90 días por defectos de fabricación.
La garantía se anulará en caso de montaje incorrecto o uso indebido.

90-day warranty for manufacturing defects.
The warranty will be voided in case of incorrect assembly or improper use.