

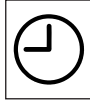
INSTRUÇÕES DE MONTAGEM

BELIZZE

OS BANHEIROS MAIS AMADOS DO BRASIL



montagem 2 pessoas



tempo 30 min



ferramenta chave philips

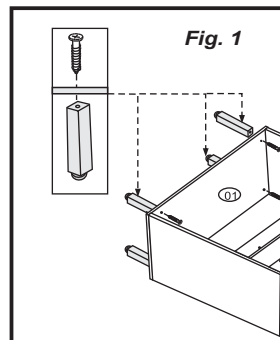
INFORMAÇÕES IMPORTANTES:

Siga estas dicas para correta montagem dos móveis:

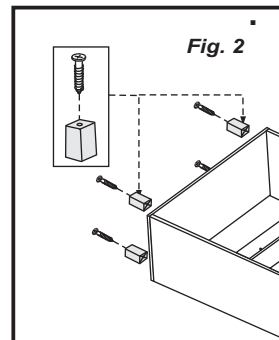
- * Para assegurar uma maior vida útil ao seu móvel a instalação deve ser feita por um profissional especializado.
- * É necessário a regulagem da altura dos pés cromados/metálicos para nivelamento do balcão
- * Após nivelamento do balcão, é necessário a regulagem das dobradiças, conforme instruções neste manual.
- * Utilize sempre as ferramentas adequadas e proteja as peças do seu móvel contra eventuais batidas ou riscos na hora da instalação.
- * Au fazer a instalação hidráulica, tome muito cuidado com vazamento de água, pois acabara estragando seu móvel, assim como a perda da garantia
- * Em caso de dúvidas, entre em contato através do e-mail: vendas@belizzemoveis.com.br ou o Tel. (54)3358-4786

FIXAÇÃO DOS PÉS

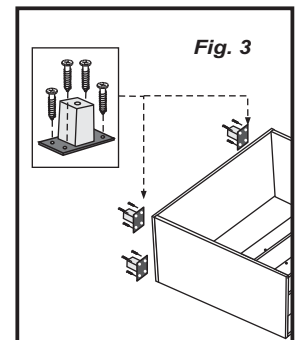
- 1 - Fixe os Pés antes de fixar as gavetas, portas ou prateleiras.
- 2 - Com o móvel deitado com a parte das costas no chão, fixe os pés cromados Fig B com os parafusos cfm o modelo de pé (Fig 1, Fig 2 e Fig 3)
- 3 - Repita a operação nos outros pés



* Utilize a furação na base como guia para fixação correta, faça o aperto do parafuso girando o pé para o lado contrário de aperto.



* Utilize a furação do pé como guia para fixação correta na base do móvel



* Utilize a furação da base do pé como fixação do pé na base do móvel.

INSTRUÇÕES DE MONTAGEM

BELIZZE

OS BANHEIROS MAIS AMADOS DO BRASIL



montagem 2 pessoas



tempo 30 min



ferramenta chave philips

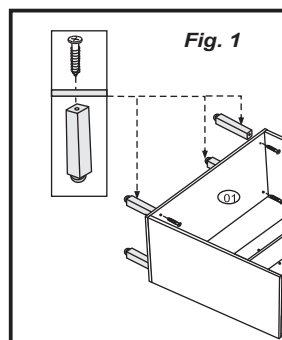
INFORMAÇÕES IMPORTANTES:

Siga estas dicas para correta montagem dos móveis:

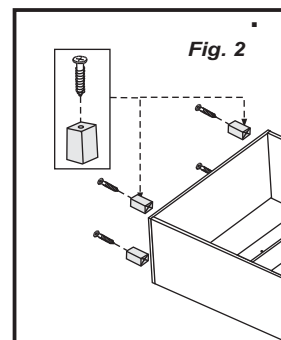
- * Para assegurar uma maior vida útil ao seu móvel a instalação deve ser feita por um profissional especializado.
- * É necessário a regulagem da altura dos pés cromados/metálicos para nivelamento do balcão
- * Após nivelamento do balcão, é necessário a regulagem das dobradiças, conforme instruções neste manual.
- * Utilize sempre as ferramentas adequadas e proteja as peças do seu móvel contra eventuais batidas ou riscos na hora da instalação.
- * Au fazer a instalação hidráulica, tome muito cuidado com vazamento de água, pois acabara estragando seu móvel, assim como a perda da garantia
- * Em caso de dúvidas, entre em contato através do e-mail: vendas@belizzemoveis.com.br ou o Tel. (54)3358-4786

FIXAÇÃO DOS PÉS

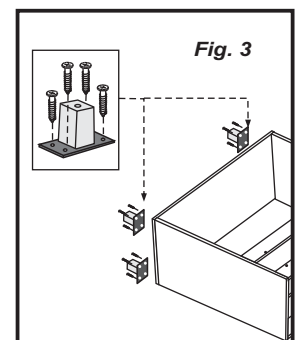
- 1 - Fixe os Pés antes de fixar as gavetas, portas ou prateleiras.
- 2 - Com o móvel deitado com a parte das costas no chão, fixe os pés cromados Fig B com os parafusos cfm o modelo de pé (Fig 1, Fig 2 e Fig 3)
- 3 - Repita a operação nos outros pés



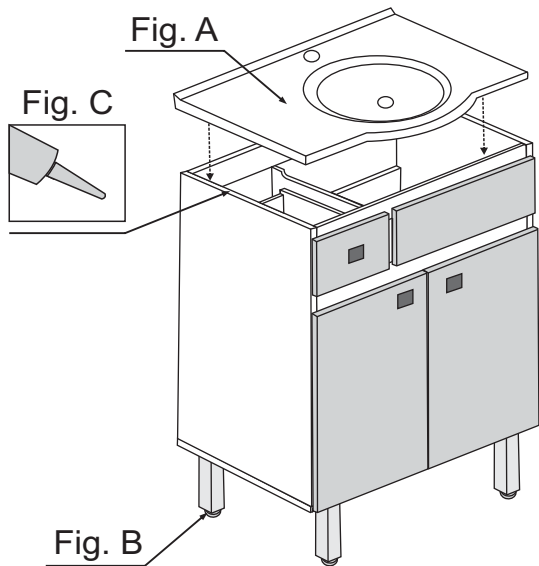
* Utilize a furação na base como guia para fixação correta, faça o aperto do parafuso girando o pé para o lado contrário de aperto.



* Utilize a furação do pé como guia para fixação correta na base do móvel

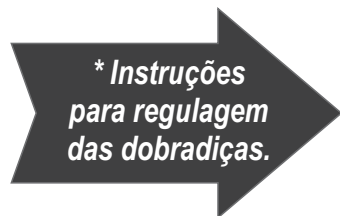


* Utilize a furação da base do pé como fixação do pé na base do móvel.

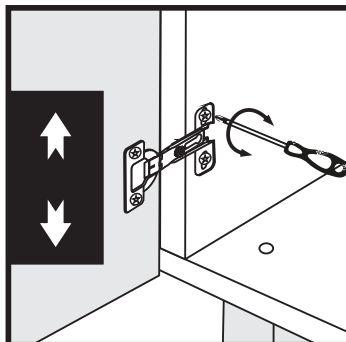


FIXAÇÃO DO MARMORITE OU CUBA

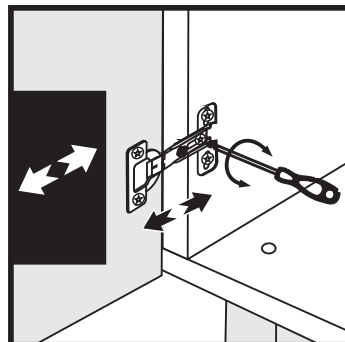
- 1 - Após ter feito a montagem do gabinete, apoie o marmorite (Fig A) na parte superior do mesmo.
- 2 - Caso o marmorite (Fig A) fique em falso, use a regulagem de altura dos pés (Fig B)
- 3 - Para uma melhor fixação do marmorite (Fig. A) ao gabinete, faça a colagem utilizando silicone industrial (Fig C)



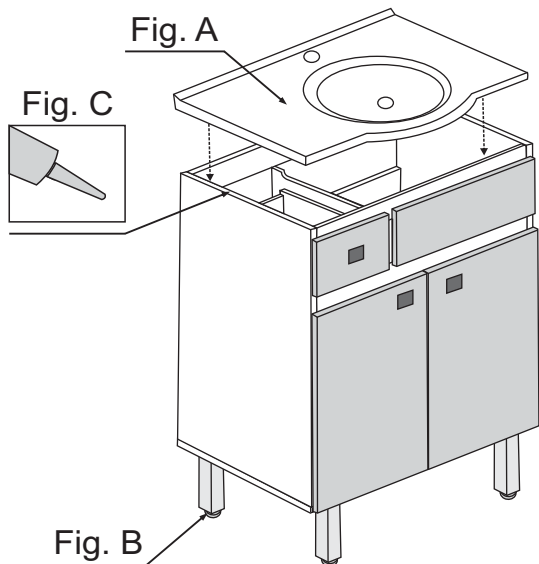
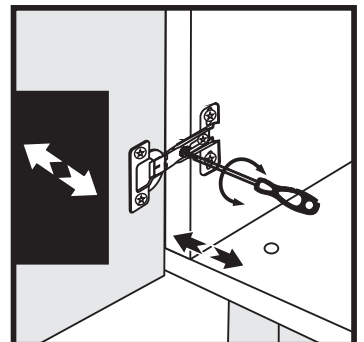
Ajuste Vertical



Ajuste Horizontal

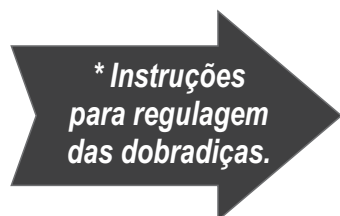


Ajuste de Sobreposição

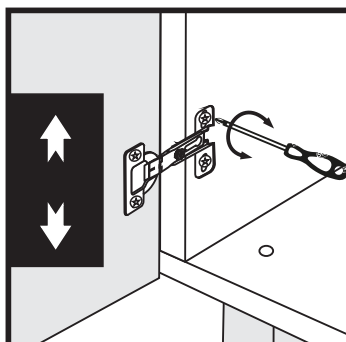


FIXAÇÃO DO MARMORITE OU CUBA

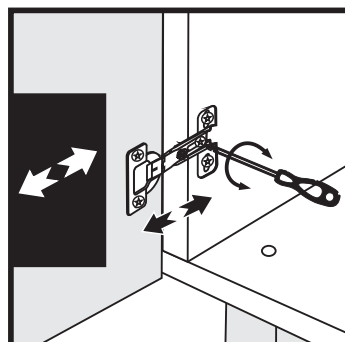
- 1 - Após ter feito a montagem do gabinete, apoie o marmorite (Fig A) na parte superior do mesmo.
- 2 - Caso o marmorite (Fig A) fique em falso, use a regulagem de altura dos pés (Fig B)
- 3 - Para uma melhor fixação do marmorite (Fig. A) ao gabinete, faça a colagem utilizando silicone industrial (Fig C)



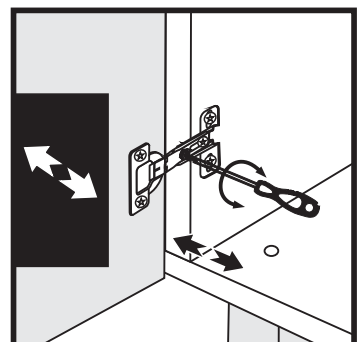
Ajuste Vertical



Ajuste Horizontal



Ajuste de Sobreposição



Agora que você já comprou o seu móvel, ele merece ser montado do jeito certo.

Erros de montagem causam mais de **60%** dos danos em móveis.

Por que contratar?

Tranquilidade do **início ao fim** da montagem



PROFISSIONAIS QUALIFICADOS

Especialistas certificados na **MadeiraMadeira Serviços**.



FERRAMENTAS PROFISSIONAIS

que **protegem** seus móveis.



AGENDAMENTO EM 24 HORAS

escolha a data e o turno **ideais para** você.



GARANTIA DE 3 MESES

de cobertura **completa**.

Mais de 1 MILHÃO DE MONTAGENS
★ com avaliação **4.7** ★

Mariana S., São Paulo

"Chegaram no horário e montaram tudo rapidamente. Serviço incrível!"



Carlos R., Belo Horizonte

"Tentei montar sozinho e foi um desastre. Com a **MadeiraMadeira Serviços** ficou perfeito."



Ana P., Rio de Janeiro

"Agendamento ágil e **montagem pontual e perfeita**. Recomendo demais!"



Agende agora pelo QR Code

Madeira**Madeira** Serviços · Atendimento em todo o Brasil



Escaneie o QRCode