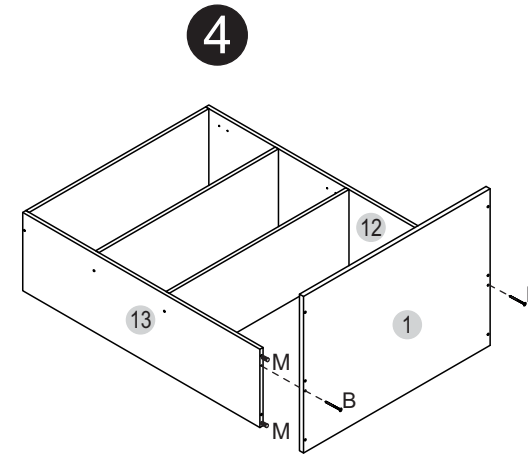
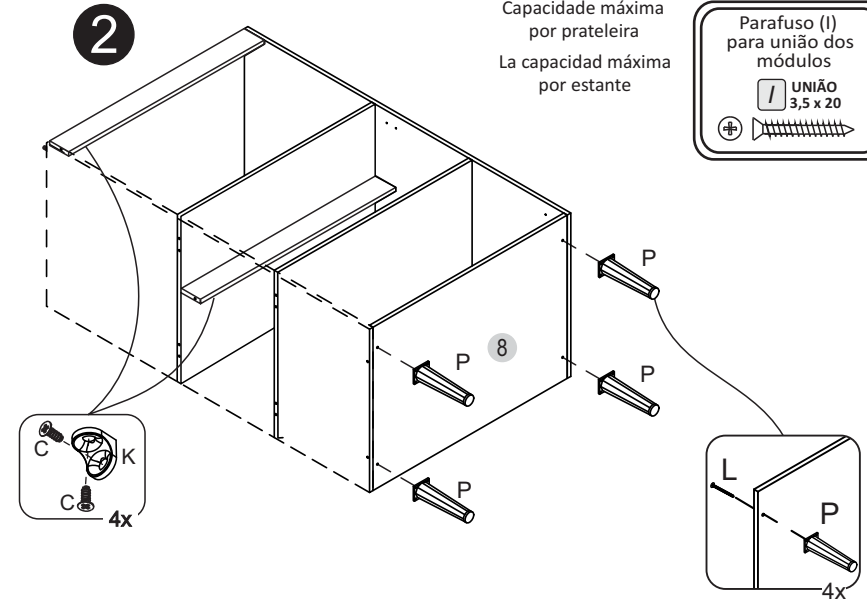
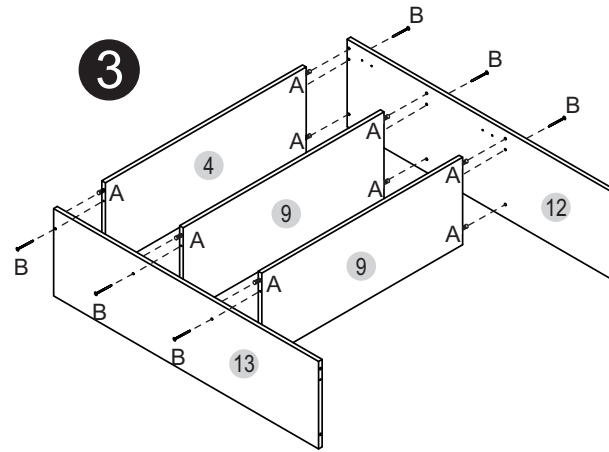
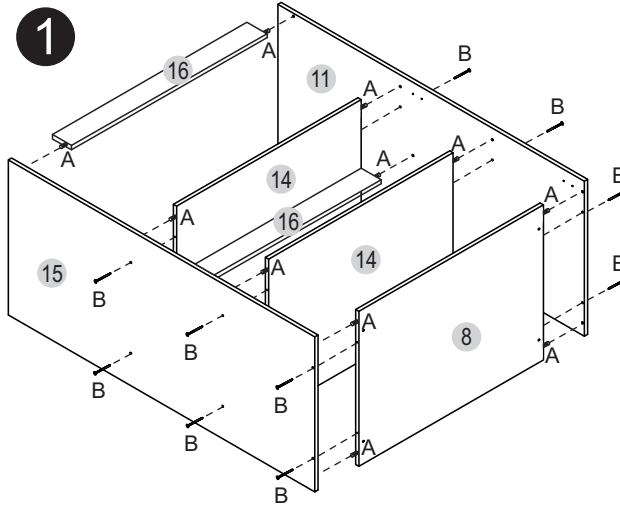


Ferragens

A		Cavilha 6,0 x 30	30
B		Parafuso C/C 3,5 x 40	20
C		Parafuso C/C 3,5 x 12	62
D		Bisnaga de cola	01
E		Sistema de fixação	02
F		Parafuso C/F 5,0 x 50	02
G		Bucha plástica 8mm	02
H		Garra metálica	25
I		Parafuso C/C 3,5 x 20	04
J		Prego 10x10	60
K		Cantoneira Zamak	08
L		Parafuso C/F 5,0 x 40	04
M		Cavilha 6,0 x 60	04

Acessórios seque arados

N		Dobradiça 28mm	08
O		Puxador	04
P		Pés	04



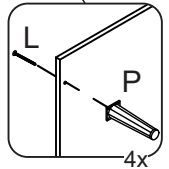
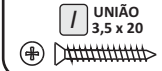
5 KG

Capacidade máxima por prateleira
La capacidad máxima por estante

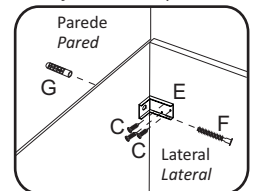
Retire o número na borda das peças com um pano e álcool.

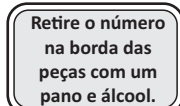
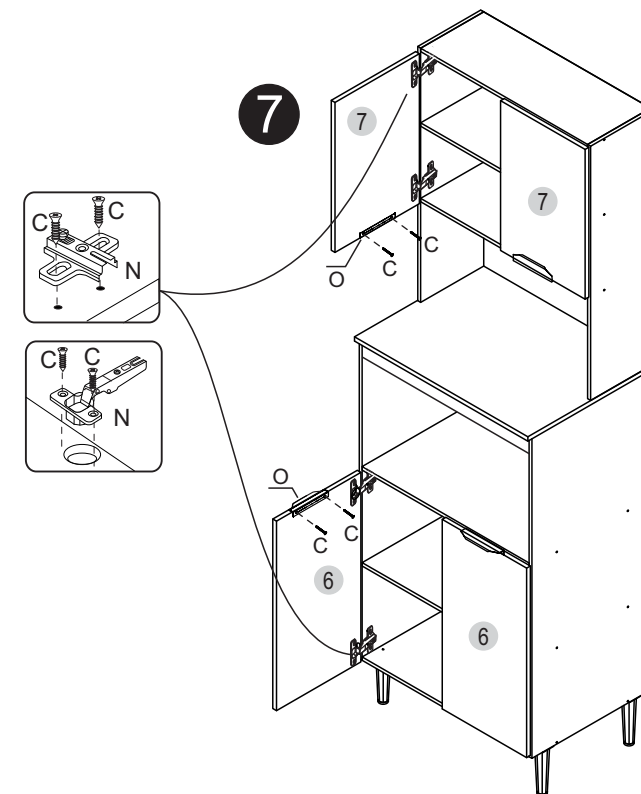
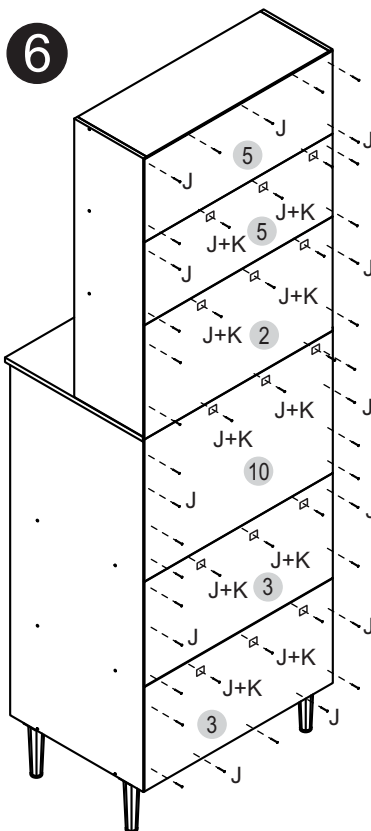
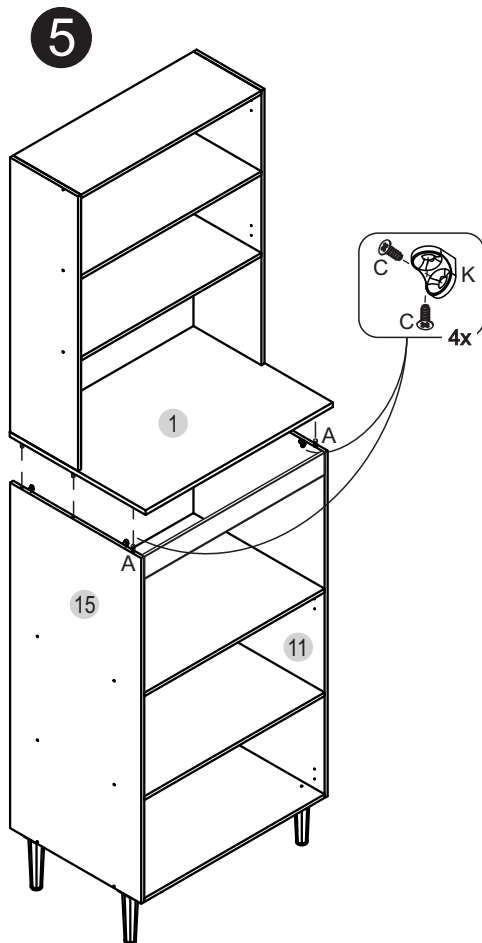
Parafuso (I) para união dos módulos

UNIÃO 3,5 x 20



Fijación en la pared



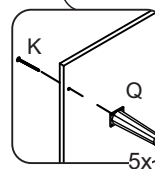
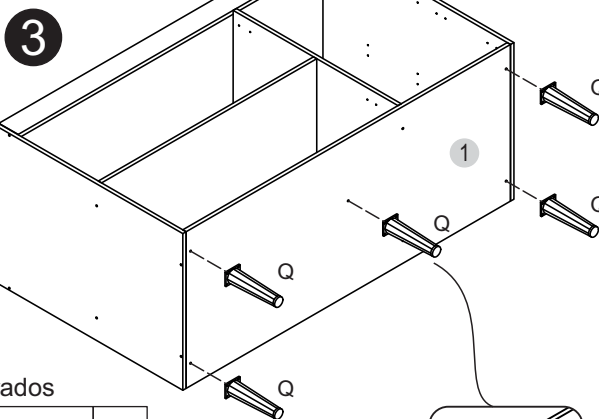
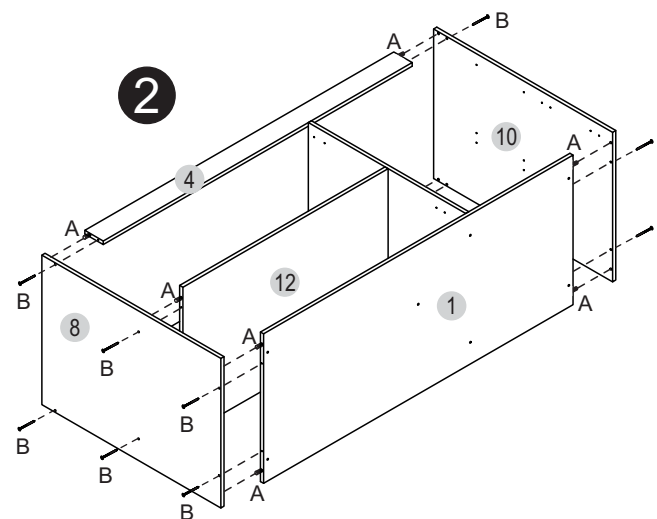
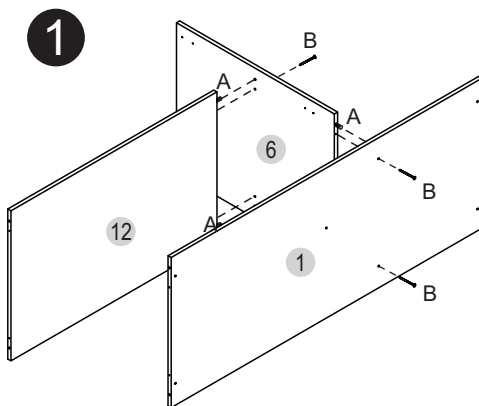
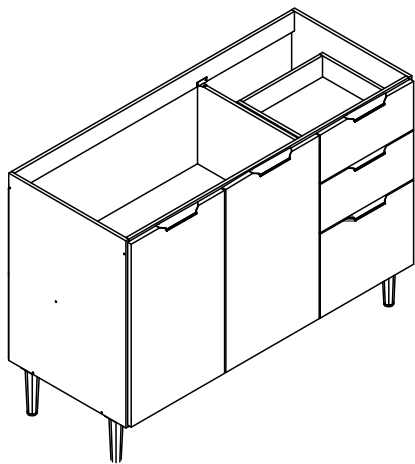


Capacidade máxima
por prateleira
La capacidad máxima
por estante

*Usar cola (D) em todas as cavilhas (A).

*Usar de adhesivo (D) en todos los pasadores (A).

Nº. da peça	Descrição da peça	Dimensões	Código	Qtde.
1	Tampo intermediário / Tapa intermedia	702 x 510 x 15	18155	01
2	Costa intermediária / Dorso intermedio	696 x 365 x 3	18283	01
3	Costa inferior / Dorso inferior	696 x 335 x 3	18166	02
4	Tampo superior / Tapa superior	676 x 255 x 12	18156	01
5	Costa superior / Dorso superior	696 x 265 x 3	18167	02
6	Porta inferior / Puerta inferior	665 x 342 x 15	18165	02
7	Porta superior / Puerta superior	526 x 342 x 15	18284	02
8	Base / Base	676 x 492 x 12	18164	01
9	Prateleira fixa / Estante fija	676 x 255 x 12	18163	02
10	Costa maior / Dorso mayor	696 x 455 x 3	18285	01
11	Lateral direita / Lateral derecha	1123 x 492 x 12	18169	01
12	Lateral direita superior / Lateral derecha superior	892 x 255 x 12	18162	01
13	Lateral esquerda superior / Lateral izquierda superior	892 x 255 x 12	18161	01
14	Prateleira fixa inferior / Estante fija inferior	676 x 492 x 12	18286	02
15	Lateral esquerda / Lateral izquierda	1123 x 492 x 12	18168	01
16	Réguia de apoio / Regla de soporte	676 x 70 x 12	14959	02



Retire o número na borda das peças com um pano e álcool.

Parafuso (I) para união dos módulos
UNIAO 3,5 x 20

Ferragens

A		Cavilha 6,0 x 30	22
B		Parafuso C/C 3,5 x 40	14
C		Parafuso C/C 3,5 x 12	70
D		Bisnaga de cola	01
E		Sistema de fixação	02
F		Parafuso C/F 5,0 x 50	02
G		Bucha plástica 8mm	02
H		Garra metálica	10
I		Parafuso C/C 3,5 x 20	04
J		Prego 10x10	35
K		Parafuso C/F 5,0 x 40	05
L		Cantoneira metálica	02
M		Cantoneira metálica	04
N		Prego 12x12	08

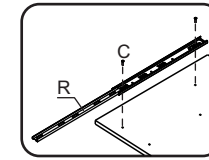
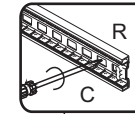
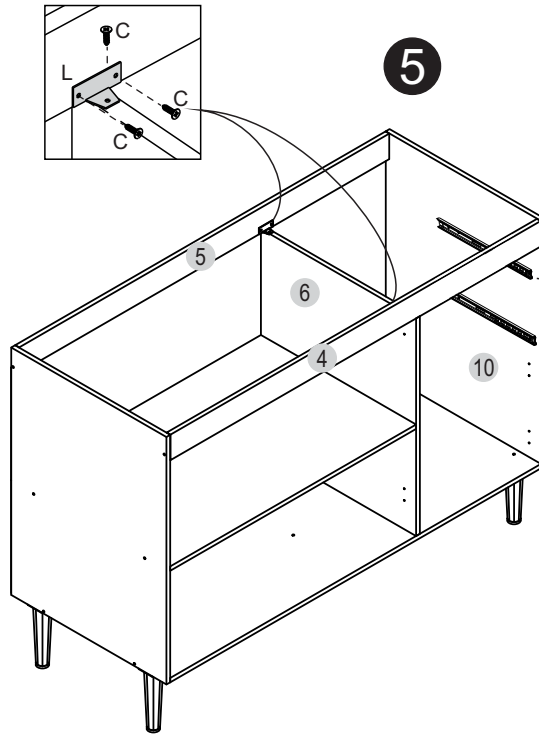
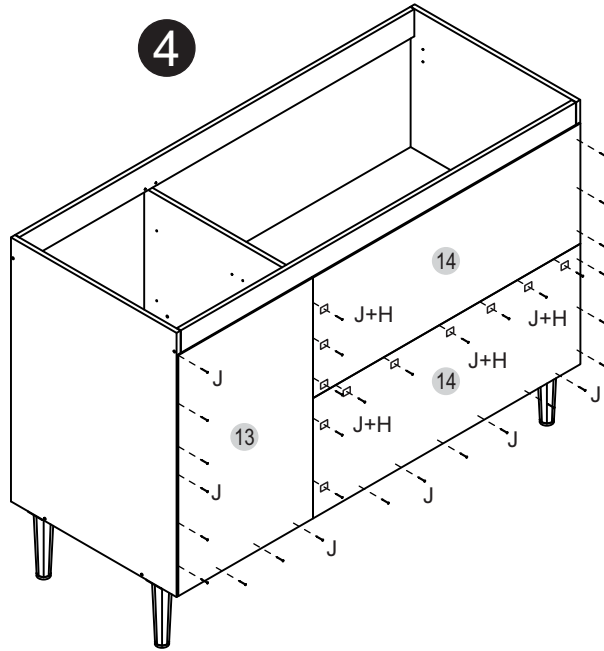
Accessórios separados

O		Dobradiça 26mm	06
P		Puxador	05
Q		Pés	05
R		Trilho telescópico	02

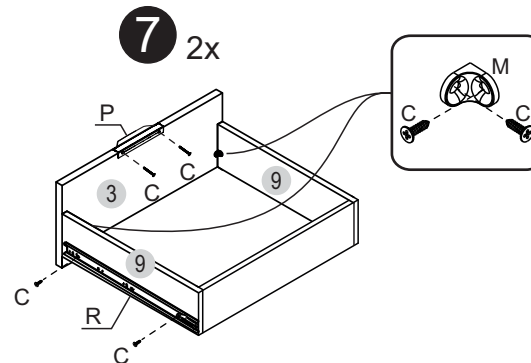
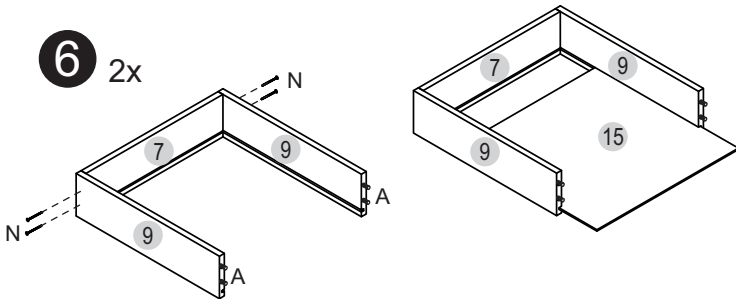
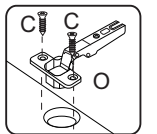
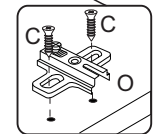
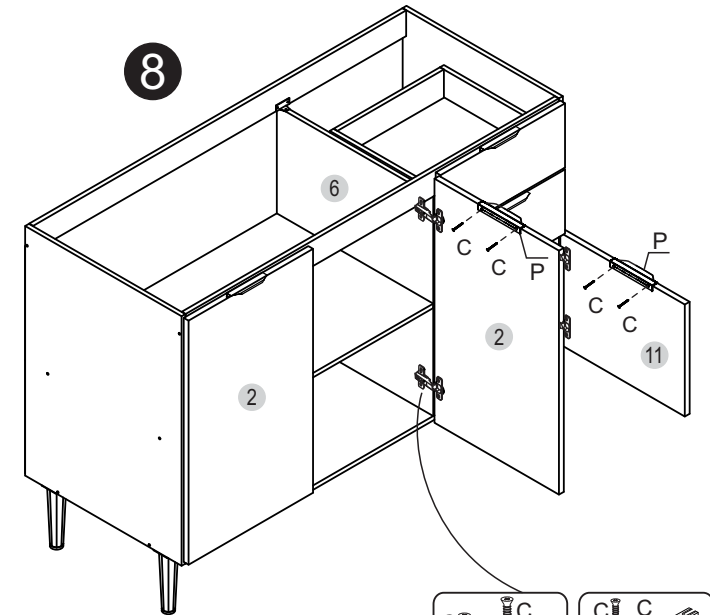
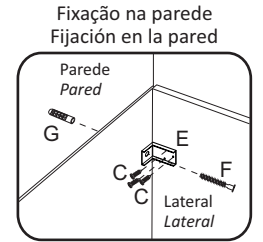
*Usar cola (D) em todas as cavilhas (A).

*Uso de adhesivo (D) en todos los pasadores (A).

Nº. da peça	Descrição da peça	Dimensões	Código	Qtde.
1	Base / Base	1174 x 492 x 12	18151	01
2	Porta maior / Puerta mayor	665 x 392 x 15	18139	02
3	Frente gaveta / Frente del cajón	392 x 175 x 15	18141	02
4	Regua frontal / Régua delantera	1174 x 70 x 12	18153	01
5	Regua traseira / Régua trasera	1174 x 70 x 12	18154	01
6	Divisão / División	598 x 492 x 12	18157	01
7	Traseiro gaveta / Trasero del cajón	335 x 90 x 12	18148	02
8	Lateral esquerda / Lateral izquierda	680 x 492 x 12	18142	01
9	Lateral gaveta / Lateral del cajon	350 x 90 x 12	18147	04
10	Lateral direita / Lateral derecha	680 x 492 x 12	18143	01
11	Porta menor / Puerta menor	305 x 392 x 15	18138	01
12	Prateleira fixa / Estante fija	779 x 492 x 12	18152	01
13	Costa menor / Dorso menor	620 x 400 x 3	18145	01
14	Costa maior / Dorso mayor	795 x 310 x 3	18144	02
15	Fundo gaveta / Fondo gaveta	346 x 346 x 3	18149	02

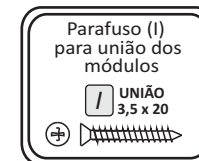


O trilho telescópico possui duas partes: uma se fixará na lateral e a outra nas gavetas.



*Usar cola (D) em todas as cavilhas (A).

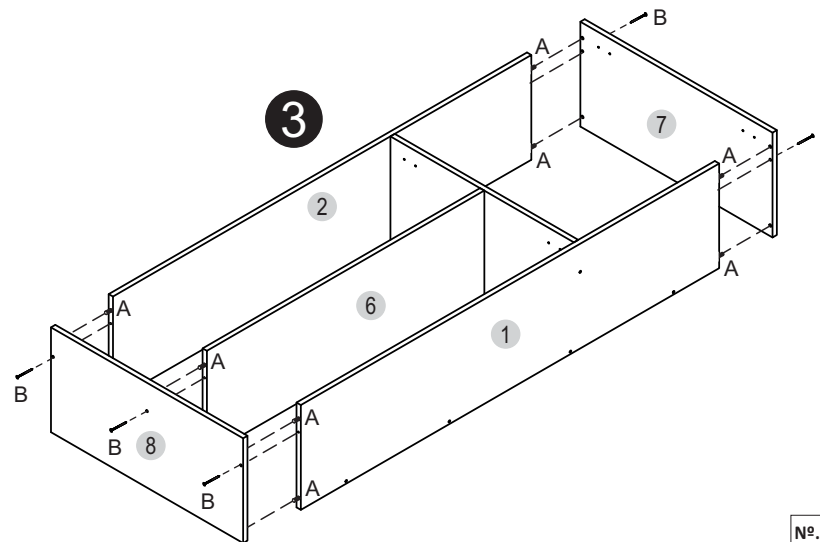
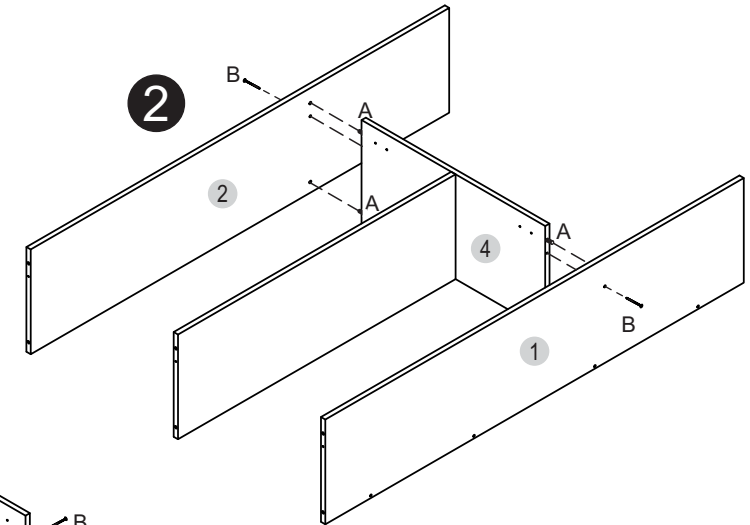
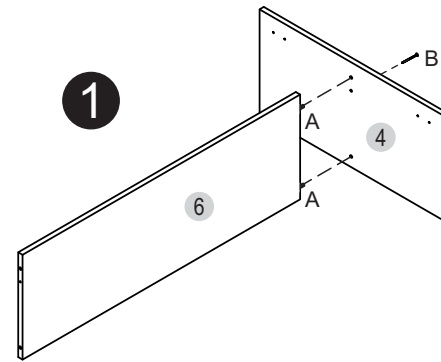
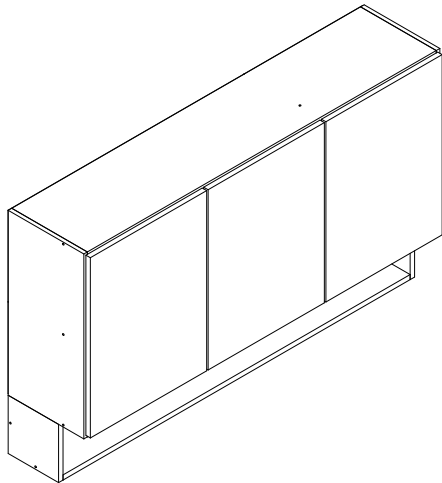
*Usar de adhesivo (D) en todos los pasadores (A).



Retire o número na borda das peças com um pano e álcool.



Capacidade máxima por prateleira
La capacidad máxima por estante



Ferragens

A		Cavilha 6,0 x 30	24
B		Parafuso C/C 3,5 x 40	20
C		Parafuso C/C 3,5 x 12	40
D		Bisnaga de cola	01
E		Sistema de fixação	02
F		Parafuso C/F 5,0 x 50	02
G		Buchas plásticas 8mm	02
H		Garra metálica	10
I		Parafuso C/C 3,5 x 20	04
J		Prego 10x10	35
K		Cantoneira metálica	02

Acessórios separados

L		Dobradilha 26mm	06
M		Puxador	03

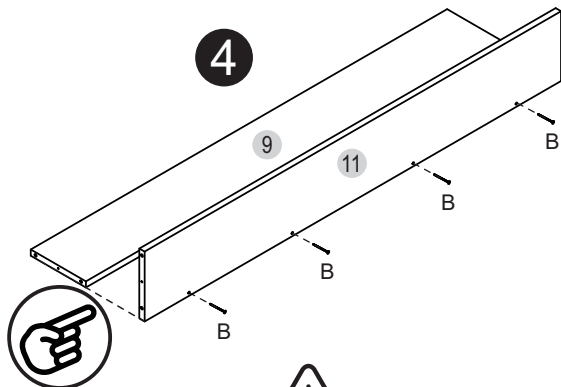
*Usar cola (D) em todas as cavilhas (A).

*Uso de adhesivo (D) en todos los pasadores (A).

Retire o número na borda das peças com um pano e álcool.



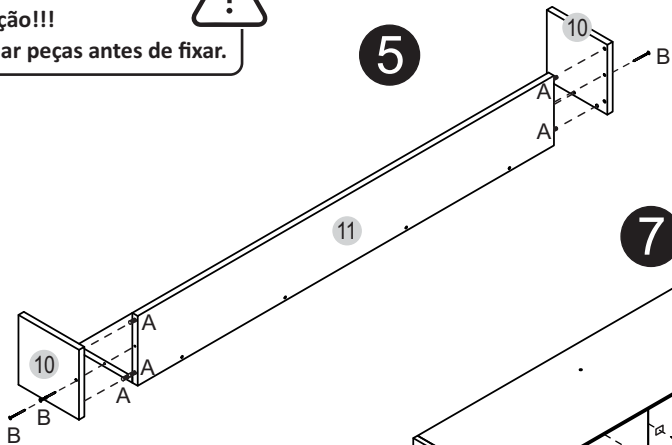
Nº. da peça	Descrição da peça	Dimensões	Código	Qtde.
1	Base / Base	1176 x 255 x 12	18176	01
2	Tampo / Tampo	1176 x 255 x 12	18177	01
3	Porta / Puerta	526 x 392 x 15	18171	03
4	Divisão / División	516 x 225 x 12	18175	01
5	Costa direita / Dorso derecha	535 x 400 x 3	18288	01
6	Prateleira fixa / Estante fija	598 x 255 x 12	18174	01
7	Lateral direita / Lateral derecha	540 x 255 x 12	18178	01
8	Lateral esquerda / Lateral izquierda	540 x 255 x 12	18179	01
9	Costa nicho / Dorso nicho	1170 x 155 x 15	18289	01
10	Lateral nicho / Lateral nicho	170 x 170 x 15	18294	02
11	Prateleira nicho / Estante nicho	1170 x 170 x 15	18287	01
12	Costa / Dorso	795 x 267 x 3	18172	02



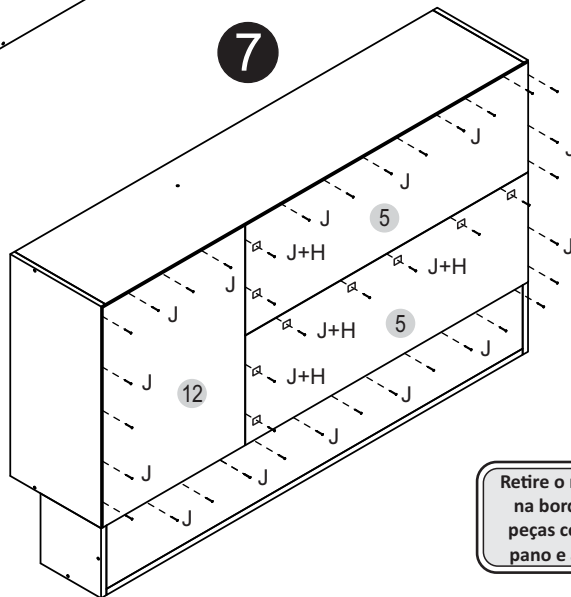
Atenção!!!
Alinhar peças antes de fixar.



5

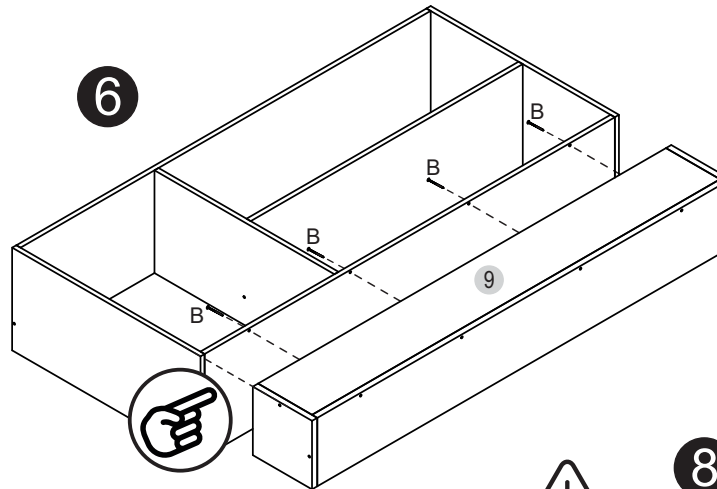


7

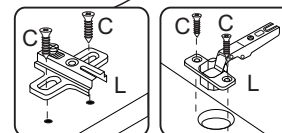
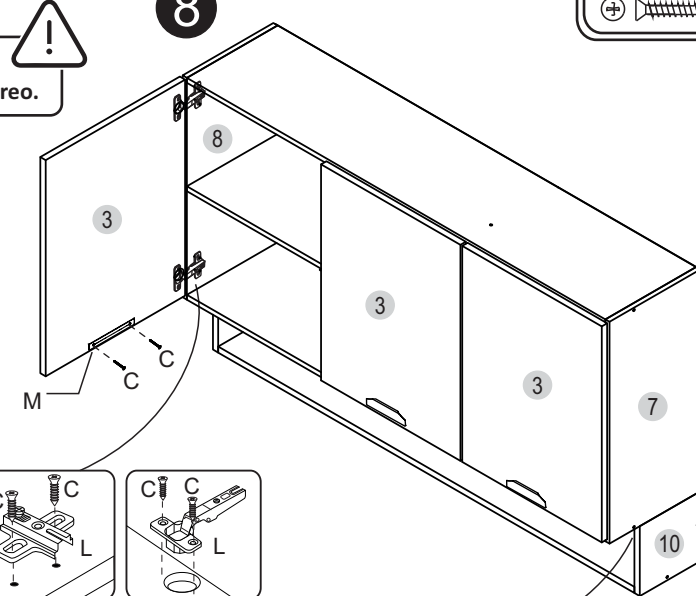


Retire o número
na borda das
peças com um
pano e álcool.

6

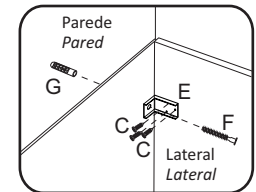


Atenção!!!
Alinhar nicho no limite da base do aéreo.



Capacidade máxima
por prateleira
La capacidad máxima
por estante

Fixação na parede
Fijación en la pared



*Usar cola (D) em todas as cavilhas (A).

*Uso de adhesivo (D) en todos los pasadores (A).