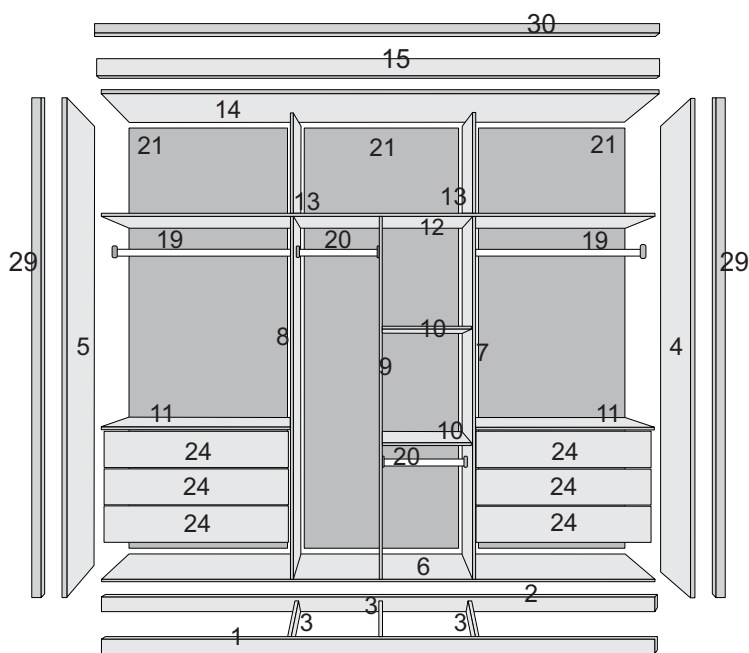
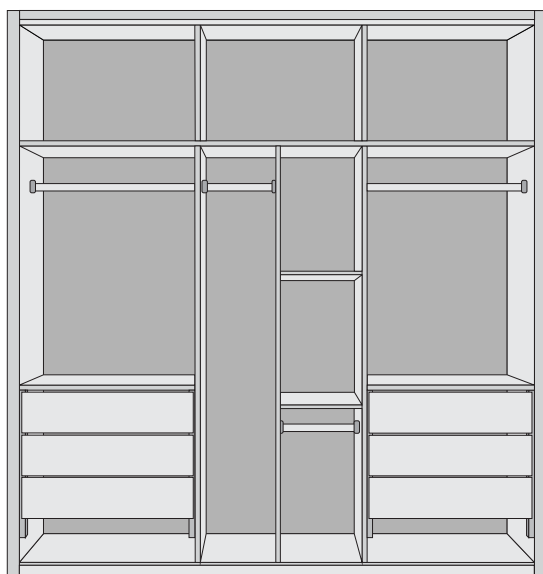
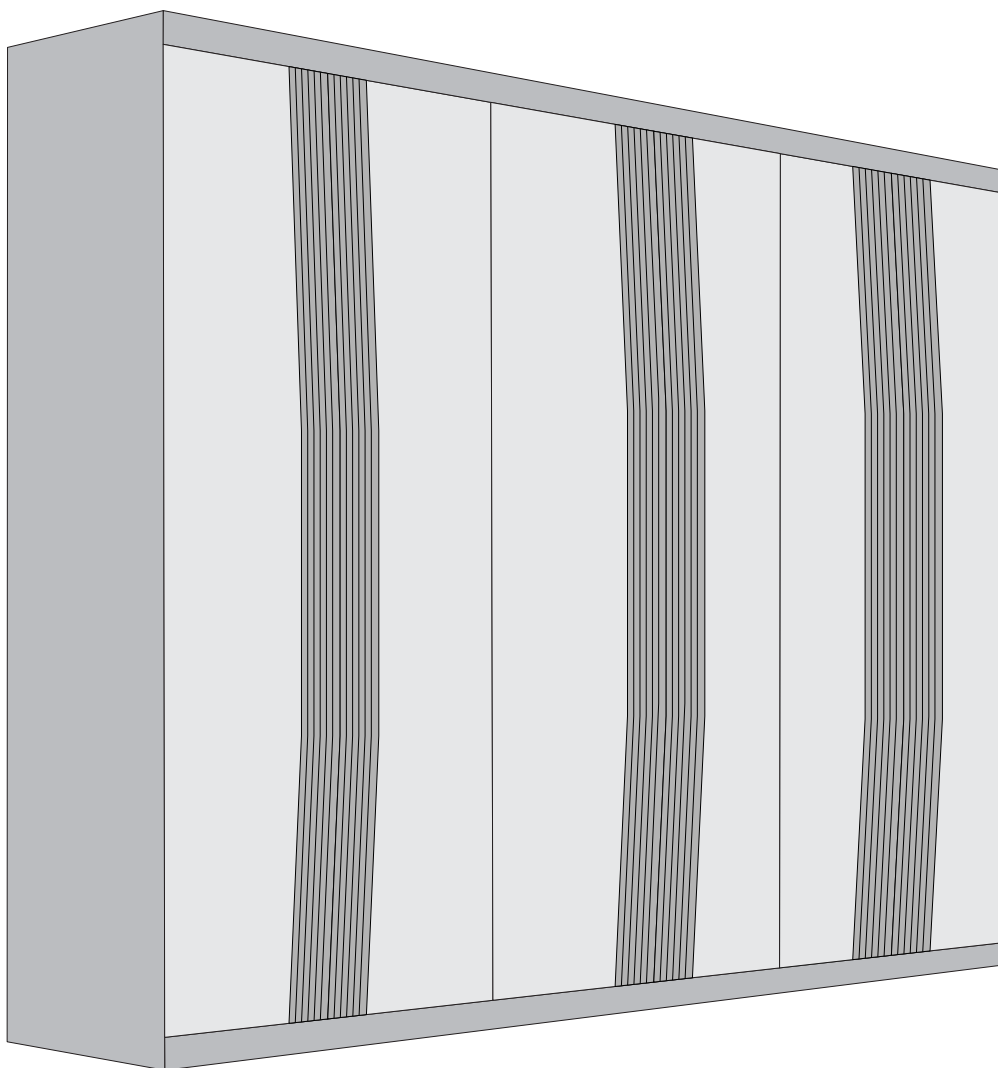




## ROUPEIRO OLIMPO



# CERTIFICADO DE GARANTIA - PRODUTOS RUFATO

A **Empresa**, em respeito ao consumidor final e atinente às normas consumeristas, apresenta este CERTIFICADO DE GARANTIA em relação aos seus produtos fabricados, devendo ser observadas as cláusulas abaixo especificadas:

1. A **Empresa** possui uma diversificada linha de produtos, classificado e/ou enquadrado na indústria moveleira, cada qual possuindo sua própria característica, e composto por diversos tipos de matéria-prima, portanto devendo ser tratado de forma diferenciada;

2. A garantia abrange todas as peças, partes e componentes de seus produtos que eventualmente apresentem comprovadamente vícios ou defeitos de fabricação;

3. A responsabilidade da **Empresa** limita-se ao valor do produto, excluindo a responsabilidade, seja direta ou indiretamente, por danos causados a terceiros ou coisas, inclusive por lucros cessantes ou perdas emergentes e/ou suas consequências em decorrência de mal uso de seus produtos;

4. O prazo de garantia será o legal, de 90 (noventa) dias, a contar da data da compra efetuada pelo consumidor final, comprovado por documento fiscal idôneo e válido;

**5. A Empresa não se responsabilizará, de acordo com § 3º art.12 do CDC, quando:**

- *Não houver a colocação do produto no mercado;*
- *Embora haja colocado no mercado, o defeito ou vício inexistente;*
- *Quando houver culpa exclusiva do consumidor ou de terceiro;*
- *Quando não houver identificação de que seja produto de sua fabricação.*

**6. Está excluído da garantia:**

- *Desgaste normal decorrente de uso;*
- *Falta de observação de qualquer informação e recomendação do manual de uso do produto que acompanha este certificado;*
- *Agentes externos como água, maresia, ferrugem, incêndio, cupins e pragas em geral;*
- *Marcas de batida de peças;*
- *Avárias de transporte até a residência ou outro local de entrega indicado pelo consumidor final;*
- *Tentativa de conserto ou reparo por pessoas desqualificadas;*
- *Defeitos ocasionados por negligência ou não observação*

*das instruções de uso, em especial inobservância das instruções do manual de montagem;*

- *Não está coberta pela garantia a quebra do móvel em função do excesso de peso.*

7. A presente garantia deverá ser exercida nos prazos aqui indicados perante as lojas revendedoras de nossos móveis, especialmente àquela em que o produto foi adquirido; na impossibilidade, deverá ser solicitado diretamente ao fabricante.

8. A assistência técnica somente será atendida mediante apresentação deste certificado de garantia, em conjunto com o manual de montagem, e ainda indispensável a apresentação da nota fiscal com indicação de nossos produtos.

## CERTIFICADO DE GARANTIA:

Cliente/Consumidor:

Endereço:

Cidade:

Estado:

CEP:

Razão Social/Loja:

Carimbo e assinatura do lojista:

Número Nota Fiscal da Loja:

## TERMO DE RECEBIMENTO DO CERTIFICADO DE GARANTIA

Confirmo a instalação dos móveis da empresa em perfeito estado e de acordo com suas especificações e características. Declaro ainda estar ciente de que o cumprimento da garantia está condicionado à observação das normas constantes no presente Certificado, que declaro para os devidos fins ter recebido.

Data: \_\_\_\_/\_\_\_\_/\_\_\_\_

\_\_\_\_\_  
Nome e assinatura do cliente consumidor

**1825 - VOL ROUPEIRO PERNAMBUCO/LUCCA/RIVIERA - TAMPO**

Peça	Item	Descrição do item	Unid.	Qtde.	Matéria prima	Dimensões (mm)
12	2926	TAMPO CENTRAL	UN	1	MDF	2700 X 538 X 15
14	2923	TAMPO	UN	1	MDF	2700 X 538 X 15

**38664 - VOL ROUPEIRO PERNAMBUCO/LUCCA/RIVIERA - COSTA**

Peça	Item	Descrição do item	Unid.	Qtde.	Matéria prima	Dimensões (mm)
1	2929	RODAPÉ FRONTAL	UN	1	MDF	2700 X 60 X 15
2	2928	RODAPÉ TRASEIRO	UN	1	MDF	2700 X 60 X 15
3	31987	REFORÇO RODAPÉ	UN	3	MDF	453 X 60 X 15
6	2925	BASE	UN	1	MDF	2700 X 538 X 15
15	2930	MOLDURA	UN	1	MDF	2726 X 85 X 15
21	37681	FUNDO COSTA	UN	3	HDF	2275 X 907 X 2,5
27	2934	FUNDO DE GAVETA	UN	6	HDF	758 X 407 X 2,5

**1406 - VOL ROUPEIRO PERNAMBUCO/LUCCA/RIVIERA - COMPLEMENTO**

Peça	Item	Descrição do item	Unid.	Qtde.	Matéria prima	Dimensões (mm)
10	2855	PRATELEIRA PEQUENA	UN	2	MDF	437 X 534 X 15
11	2912	PRATELEIRA GRANDE	UN	2	MDF	890 X 534 X 15
16	2913	DISTANCIADOR FRONTAL	UN	4	MDF	620 X 46 X 25
17	2914	DISTANCIADOR TRASEIRO	UN	4	MDF	620 X 46 X 25
18	178	CORREDIÇA TELESCÓPICA	UN	6	METAL	350
19	393	CABIDEIRO MAIOR	UN	2	ALUMÍNIO	878
20	382	CABIDEIRO MENOR	UN	2	ALUMÍNIO	428
24	2632	FRENTE DE GAVETA	UN	6	MDF	810 X 160 X 15
25	2698	LATERAL DE GAVETA	UN	12	MDF	400 X 120 X 15
26	2657	TRASEIRO DE GAVETA	UN	6	MDF	744 X 80 X 15
		KIT FERRAGEM	UN	1		

**1824 - VOL ROUPEIRO PERNAMBUCO/LUCCA/RIVIERA - LATERAL**

Peça	Item	Descrição do item	Unid.	Qtde.	Matéria prima	Dimensões (mm)
4	2917	LATERAL DIREITA / ESQUERDA	UN	2	MDF	2350 X 540 X 15
8	23287	DIVISÃO ESQ./DIR./ CENT.	UN	3	MDF	1725 X 536 X 15
13	22408	DIVISÃO MALEIRO	UN	2	MDF	536 X 504 X 15
28	2922	REFORÇO GAVETA	UN	6	MDF	400 X 25 X 15

**35753 - VOL ROUPEIRO LINEA - PORTA**

Peça	Item	Descrição do item	Unid.	Qtde.	Matéria prima	Dimensões (mm)
24	35756	PORTA	UN	6	MDF	2340 X 448 X 15

**- VOL ROUPEIRO LINEA - PUXADOR**

Peça	Item	Descrição do item	Unid.	Qtde.	Matéria prima	Dimensões (mm)
25		DETALHE PUXADOR	UN	6	MDF	2220 X 98 X 6
		KIT FERRAGEM	UN	1		170 X 140 X 20

## PEÇAS NO VOLUME DE TAMPO

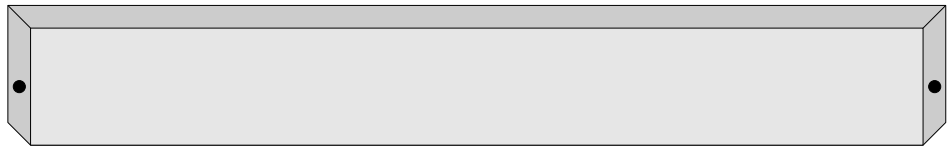
### RODAPÉ FRONTAL

CÓD. 2929

DIMENSÕES: 2699 X 60 X 15 mm

QUANTIDADE : 01 UNIDADE

NÚMERO DA PEÇA: 01



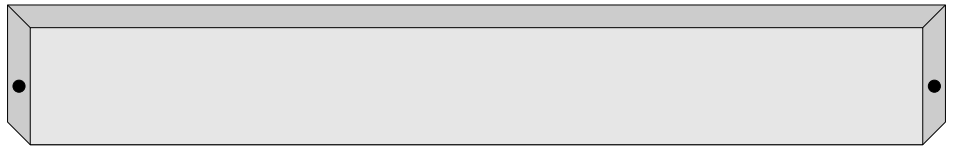
### RODAPÉ TRASEIRO

CÓD. 2928

DIMENSÕES: 2699 X 60 X 15 mm

QUANTIDADE : 01 UNIDADE

NÚMERO DA PEÇA: 02



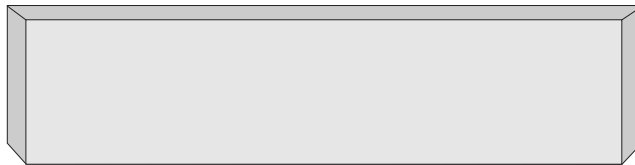
### REFORÇO DO RODAPÉ

CÓD. 31987

DIMENSÕES: 453 X 60 X 15 mm

QUANTIDADE : 03 UNIDADE

NÚMERO DA PEÇA: 03



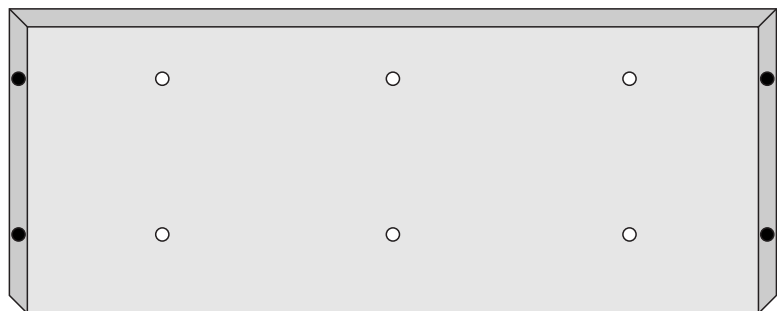
### BASE

CÓD. 2925

DIMENSÕES: 2700 X 538 X 15 mm

QUANTIDADE : 01 UNIDADE

NÚMERO DA PEÇA: 05



### FUNDO COSTA

CÓD. 2606

DIMENSÕES: 2725 X 440 X 2,5 mm

QUANTIDADE : 05 UNIDADE

NÚMERO DA PEÇA: 23



**KIT FERRAGEM ACOMPANHA O VOLUME**

## PEÇAS NO VOLUME DE TAMPO

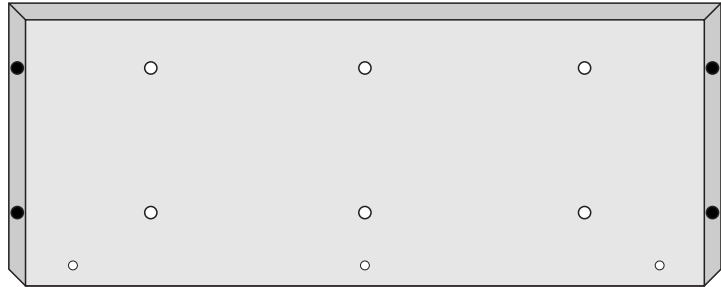
### TAMPO

CÓD. 2923

DIMENSÕES: 2700 X 538 X 15 mm

QUANTIDADE : 01 UNIDADE

NÚMERO DA PEÇA: 14



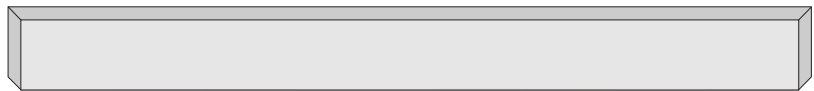
### MOLDURA

CÓD. 2930

DIMENSÕES: 2726 X85 X 15 mm

QUANTIDADE : 01 UNIDADE

NÚMERO DA PEÇA: 15



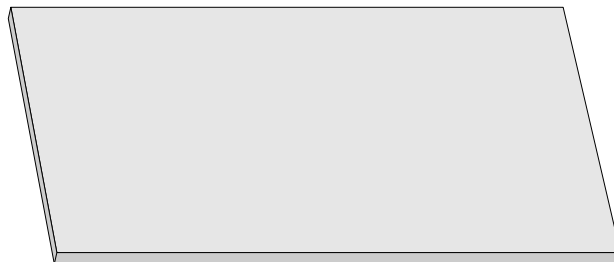
### FUNDO DE GAVETA

CÓD. 2934

DIMENSÕES: 758 X 407 X 2,5 mm

QUANTIDADE : 06 UNIDADE

NÚMERO DA PEÇA: 20



## PEÇAS NO VOLUME DE COMPLEMENTO

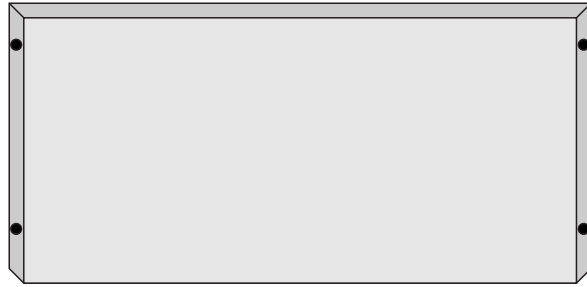
### PRATELEIRA GRANDE

CÓD. 2912

DIMENSÕES: 890 X 534 X 15 mm

QUANTIDADE : 02 UNIDADE

NÚMERO DA PEÇA: 07

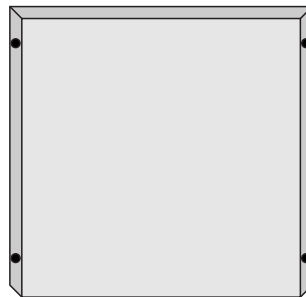


### PRATELEIRA PEQUENA

DIMENSÕES: 437 X 534 X 15 mm

QUANTIDADE : 02 UNIDADE

NÚMERO DA PEÇA: 08



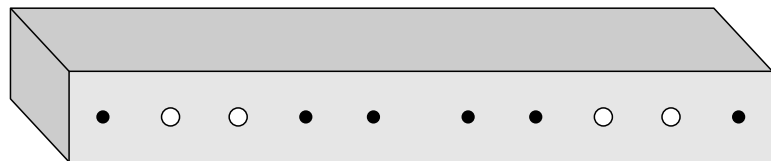
### DISTANCIADOR FRONTAL

CÓD. 2913

DIMENSÕES: 620 X 46 X 25 mm

QUANTIDADE : 04 UNIDADE

NÚMERO DA PEÇA: 10



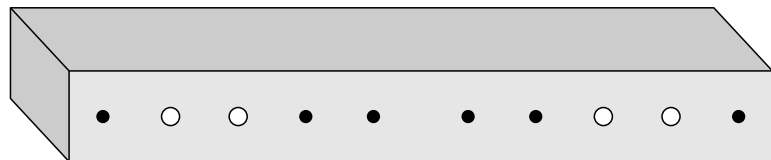
### DISTANCIADOR TRASEIRO

CÓD. 2914

DIMENSÕES: 620 X 46 X 25 mm

QUANTIDADE : 04 UNIDADE

NÚMERO DA PEÇA: 11



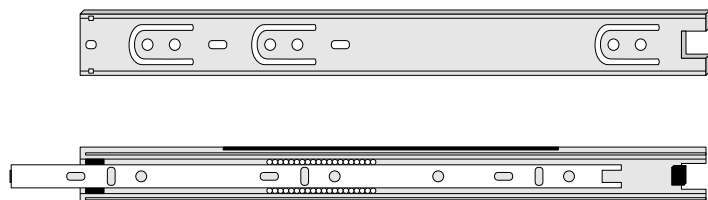
### CORREDIÇA TELESCÓPICA

CÓD. 178

DIMENSÕES: 350 mm

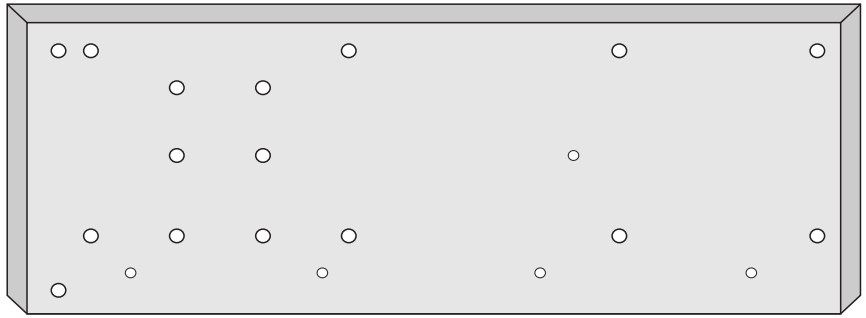
QUANTIDADE : 06 UNIDADE

NÚMERO DA PEÇA: 12

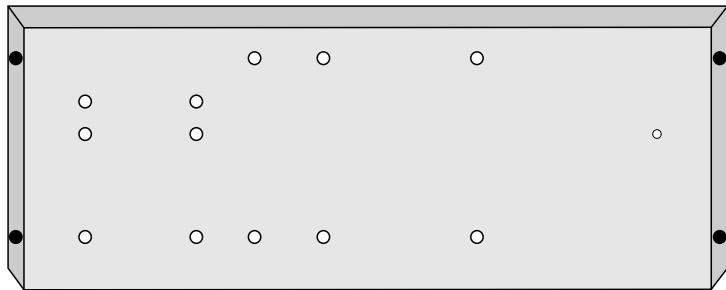


## PEÇAS NO VOLUME DE LATERAL

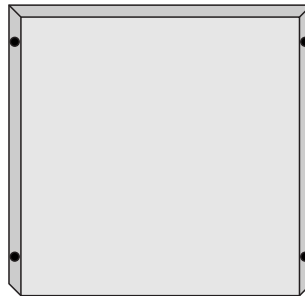
LATERAL DIREITA / ESQUERDA  
CÓD. 2917  
DIMENSÕES: 2350 X 540 X 15 mm  
QUANTIDADE : 02 UNIDADE  
NÚMERO DA PEÇA: 04



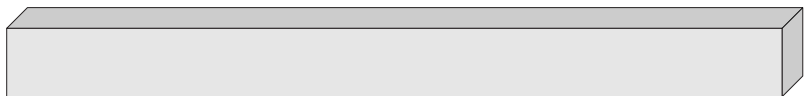
DIVISÃO CENTRAL / DIREITA / ESQUERDA  
CÓD. 23287  
DIMENSÕES: 1725 X 536 X 15 mm  
QUANTIDADE : 3 UNIDADE  
NÚMERO DA PEÇA: 6



DIVISÃO DO MALEIRO  
CÓD. 22408  
DIMENSÕES: 536 X 504 X 15 mm  
QUANTIDADE : 02 UNIDADE  
NÚMERO DA PEÇA: 13



REFORÇO DA GAVETA  
CÓD. 2922  
DIMENSÕES: 400 X 25 X 15 mm  
QUANTIDADE : 06 UNIDADE  
NÚMERO DA PEÇA: 19



**KIT FERRAGEM ACOMPANHA O VOLUME**

## PEÇAS NO VOLUME DE COMPLEMENTO

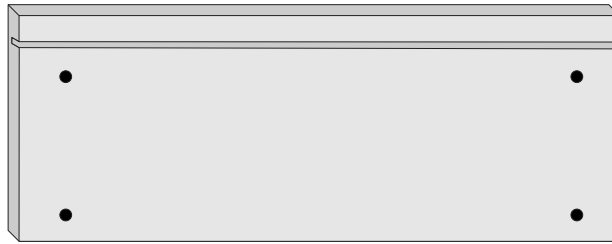
### FRENTE DE GAVETA

CÓD. 2632

DIMENSÕES: 810 X 160 X 15 mm

QUANTIDADE : 06 UNIDADE

NÚMERO DA PEÇA: 16



### LATERAL DE GAVETA

COD.2698

DIMENSÕES: 400 X 120 X 15 mm

QUANTIDADE : 12 UNIDADE

NÚMERO DA PEÇA: 17



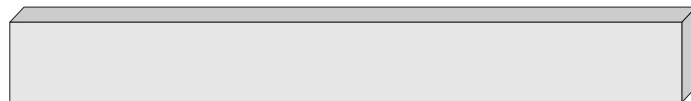
### TRASEIRO DE GAVETA

CÓD. 2657

DIMENSÕES: 744 X 80 X 15 mm

QUANTIDADE : 06 UNIDADE

NÚMERO DA PEÇA: 18



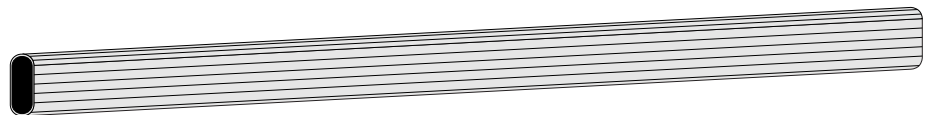
### CABIDEIRO OBLONGO MAIOR

CÓD. 393

DIMENSÕES: 878 mm

QUANTIDADE : 02 UNIDADE

NÚMERO DA PEÇA: 21



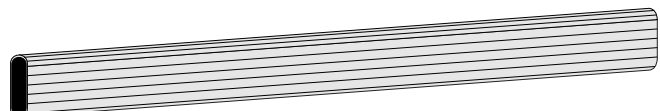
### CABIDEIRO OBLONGO MENOR

CÓD. 382

DIMENSÕES: 428 mm

QUANTIDADE : 02 UNIDADE

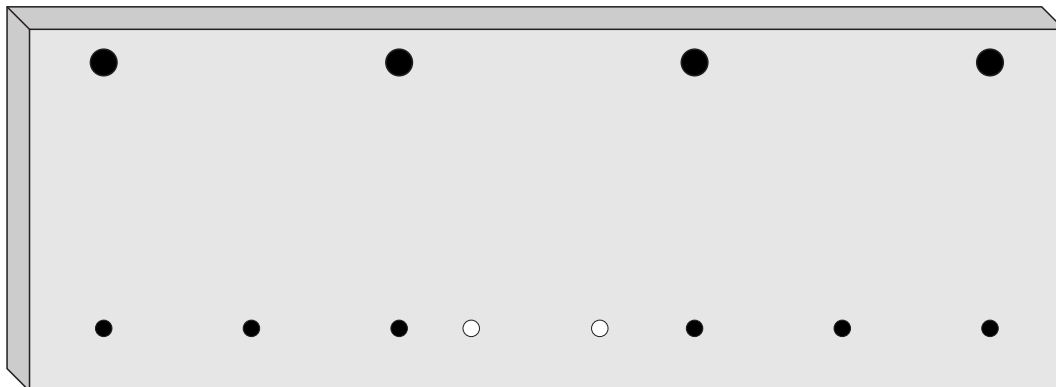
NÚMERO DA PEÇA: 22



**KIT FERRAGEM ACOMPANHA O VOLUME DE COMPLEMENTO**

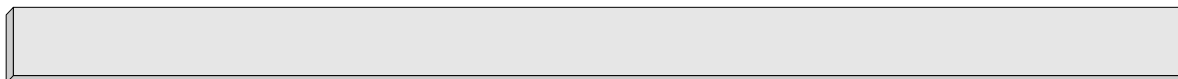
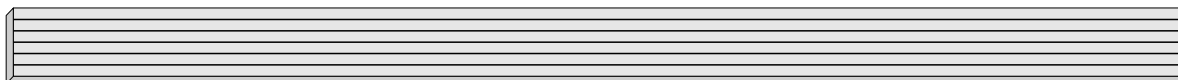
## PEÇA NO VOLUME DE PORTA

PORTA  
CÓD. 2935  
DIMENSÕES: 2220 X 448 X 15 mm  
QUANTIDADE : 06 UNIDADE  
NÚMERO DA PEÇA: 26



## PEÇA NO VOLUME DO DETALHE

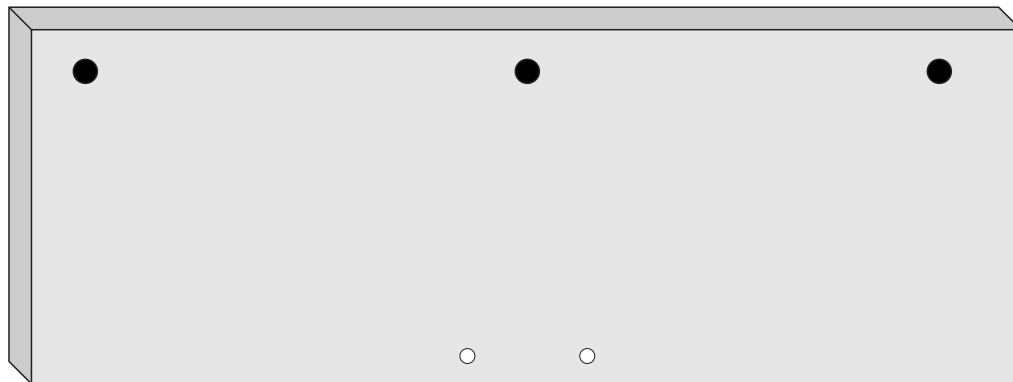
DETALHE-PUXADOR  
DIMENSÕES: 1860 X 60 X 12 mm  
QUANTIDADE : 06 UNIDADE  
NÚMERO DA PEÇA: 27



**KIT FERRAGEM ACOMPANHA O VOLUME**

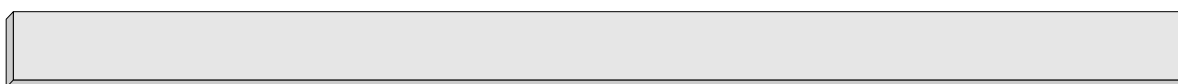
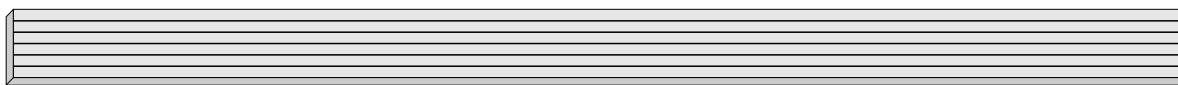
## PEÇA NO VOLUME DE PORTA

PORTA  
CÓD. 14413  
DIMENSÕES: 1820 X 295 X 15 mm  
QUANTIDADE : 06 UNIDADE  
NÚMERO DA PEÇA: 20



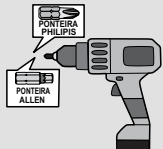
## PEÇA NO VOLUME DE PUXADOR

PUXADOR  
DIMENSÕES: 1820 X 60 X 12 mm  
QUANTIDADE : 06 UNIDADE  
NÚMERO DA PEÇA: 21



**KIT FERRAGEM ACOMPANHA O VOLUME**

FERRAMENTAS NECESSÁRIAS ( OBS. NÃO SERÃO FORNECIDAS)



PARAFUSADEIRA



CHAVE PHILIPS



MARTELO



ÓCULOS DE PROTEÇÃO



DUAS PESSOAS

**A MONTAGEM DO PRODUTO DEVERÁ SER FEITA POR UM PROFISSIONAL**

**KIT FERRAGEM**

<b>A</b>	CÓD:15407 PARAFUSO 7 X 50 ALLEN		48 UN
<b>B</b>	CÓD:4894 PARAFUSO 3,5 X 35 CAB. CHATA		39 UN
<b>C</b>	CÓD:15380 PARAFUSO 3,5 X 22 CAB. FLANG.		24 UN
<b>D</b>	CÓD:1671 PARAFUSO 3,5 X 14 CAB. FLANG.		180 UN
<b>E</b>	CÓD:15356 PARAFUSO 3,5 X 14 CAB. CHATA		90 UN
<b>F</b>	IMB.15462   BRA.15499 NATU.27333 SAPATA EM "L"		12 UN
<b>G</b>	CÓD:15351 CANTONEIRA 2 FUROS		06 UN
<b>H</b>	CÓD:15419 CONECTOR DE MONTAGEM		18 UN
<b>I</b>	CÓD:20343 SUPORTE DE CABIDE		08 UN
<b>J</b>	IMB.15456   BRA.15470 NATU.27343 TAMPA PARAFUSO C/ PINO		48 UN
<b>K</b>	CÓD:15343 CAVILHA 6 X 50		04 UN
<b>L</b>	CÓD:15344 CAVILHA 6 X 30		38 UN
<b>M</b>	IMB.1475   BRA.1473 NATU.27286 GIZ CORREÇÃO		01 UN
<b>N</b>	IMB.15477   BRA.15416 NATU.27336 TAPA FURO ADESIVO		178 UN
<b>O</b>	CÓD:15418 CHAVE ZETA "ALLEN"		01 UN
<b>T</b>	CÓD:15442 GARRA PARA O FUNDO		45 UN

**KIT DOBRADIÇA**

<b>P</b>	CÓD:15479 DOBRADIÇA		24 UN
<b>Q</b>	CÓD:15437 CALÇO P/ DOBRADIÇA		24 UN
<b>R</b>	CÓD:15383 PREGO 10 X 10		130 UN

**KIT FERRAEM PUXADOR**

<b>S</b>	CÓD:15350 PARAFUSO 3,5 X 35 CAB. FLANG.		12 UN
----------	--	--	-------

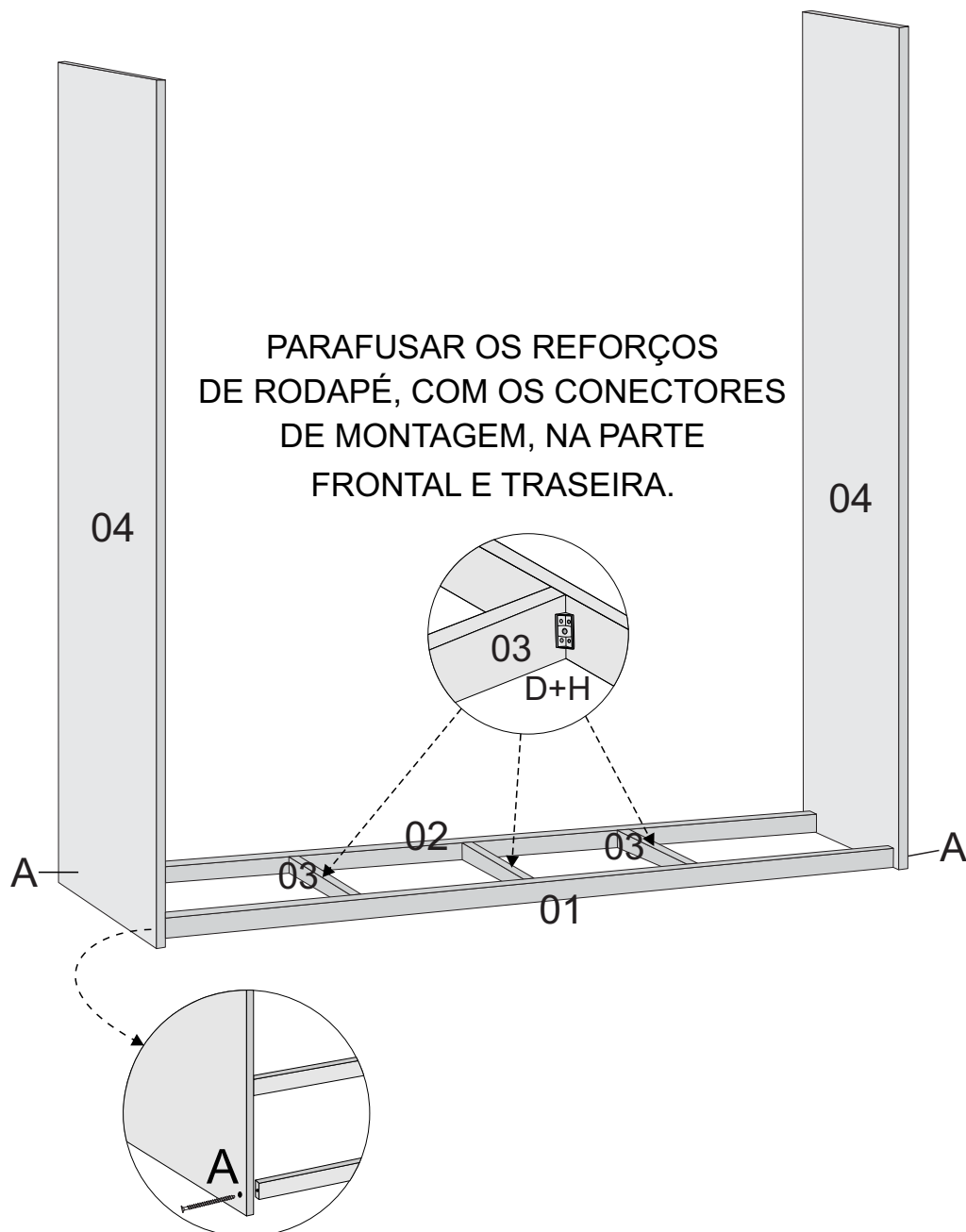
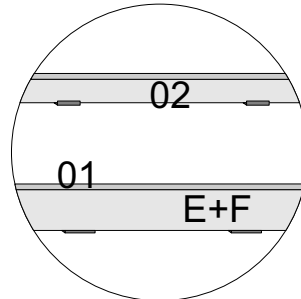
## 1º PASSO

PARAFUSAR OS RODAPÉS NAS LATERAIS.  
PARAFUSAR O REFORÇO DE RODAPÉ.

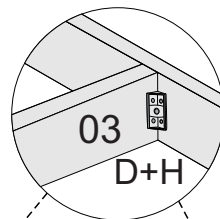
ANTES DE COMEÇAR A MONTAGEM.

**OBS. COLOCAR AS  
SAPATAS VOLTADAS  
PARA DENTRO.**

PARAFUSAR AS SAPATAS NOS  
RODAPÉS (**SEIS EM CADA**).



PARAFUSAR OS REFORÇOS  
DE RODAPÉ, COM OS CONECTORES  
DE MONTAGEM, NA PARTE  
FRONTAL E TRASEIRA.

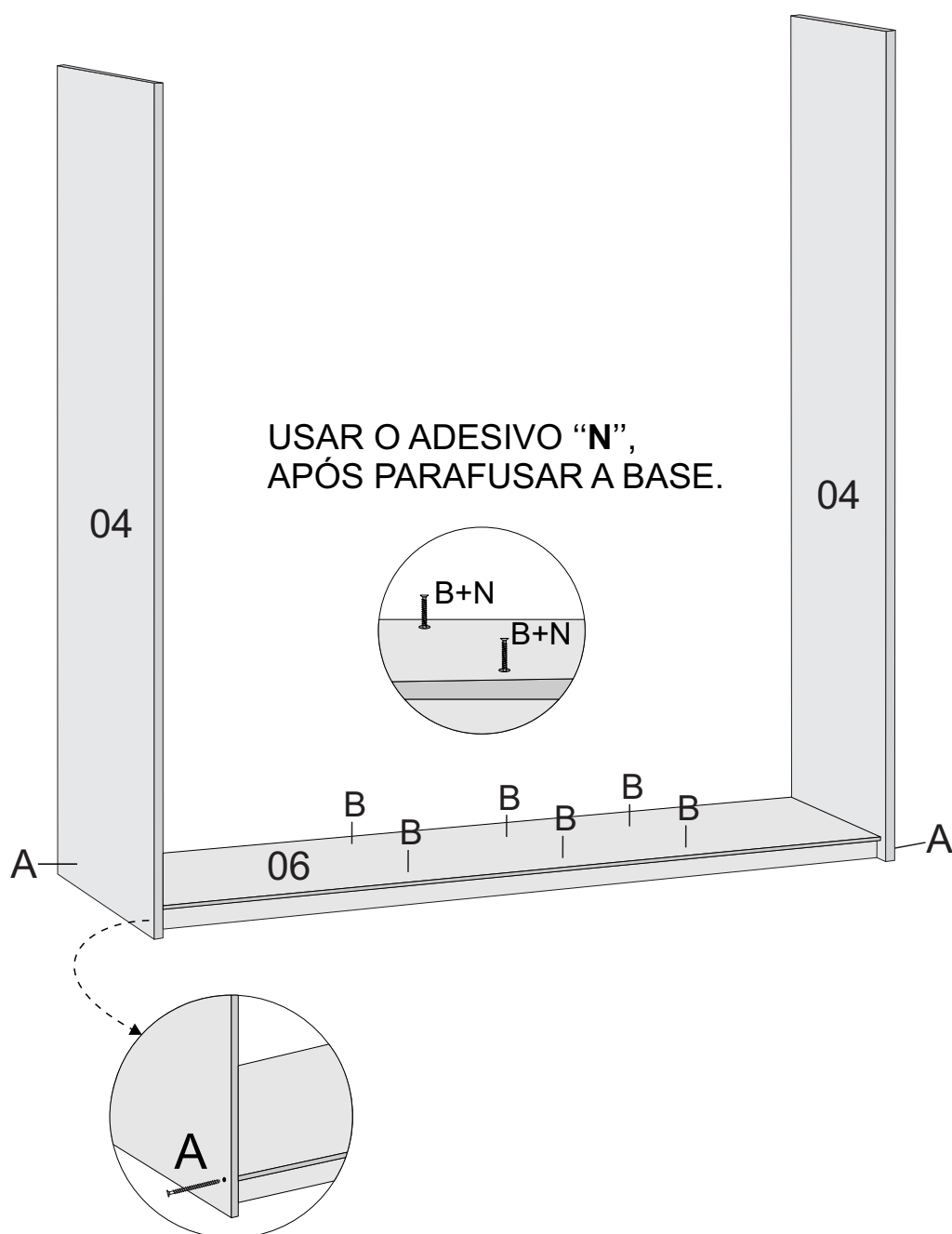


USAR O TAMPA PARAFUSO C/ PINO (J), NOS PARAFUSOS 7 X 50 (A).

## 2º PASSO

### PARAFUSAR A BASE.

USAR O PARAFUSO INDICADO PARA FIXAR A BASE NAS LATERAIS.

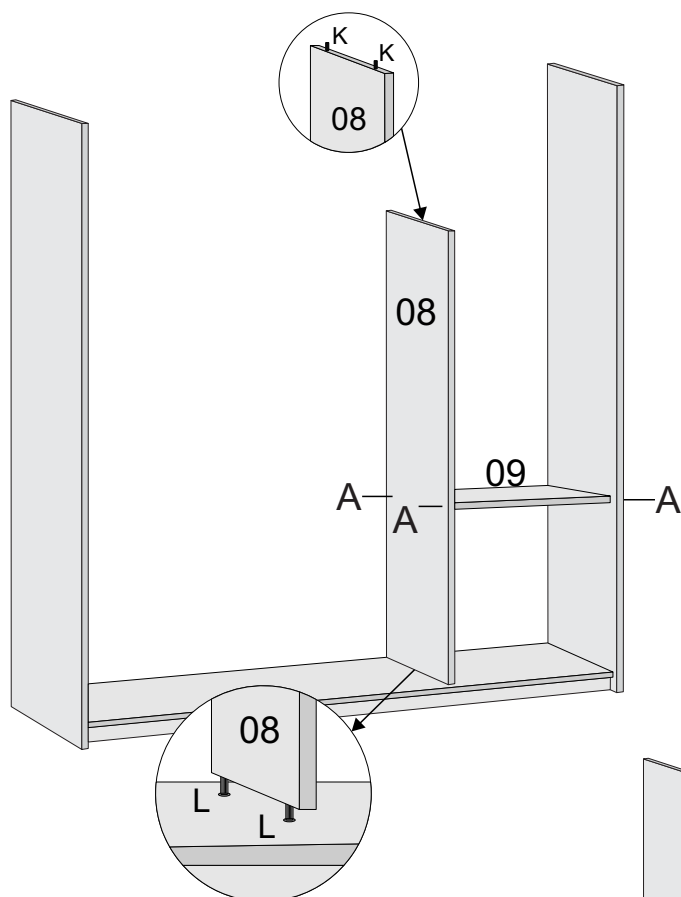


USAR O TAMPA PARAFUSO C/ PINO (J), NOS PARAFUSOS 7 X 50 (A).

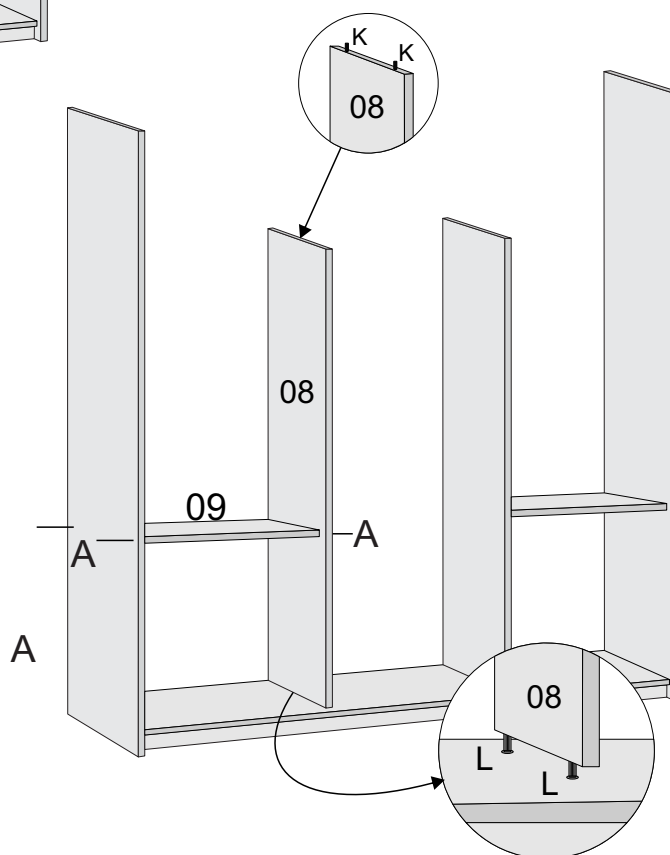
### 3º PASSO

COLOCAR AS DIVISÕES.  
FIXAR AS PRATELEIRAS.

USAR AS CAVILHAS MAIORES 6 X 50 "K" NA PARTE SUPERIOR DAS DIVISÕES E AS CAVILHAS MENORES 6 X 30 "L" NA PARTE INFERIOR.



OBS. SERÁ NECESSÁRIO UMA SEGUNDA PESSOA PARA DEIXAR A DIVISÃO ERGUIDA, PARA NÃO DANIFICAR AS PEÇAS JÁ MONTADAS.

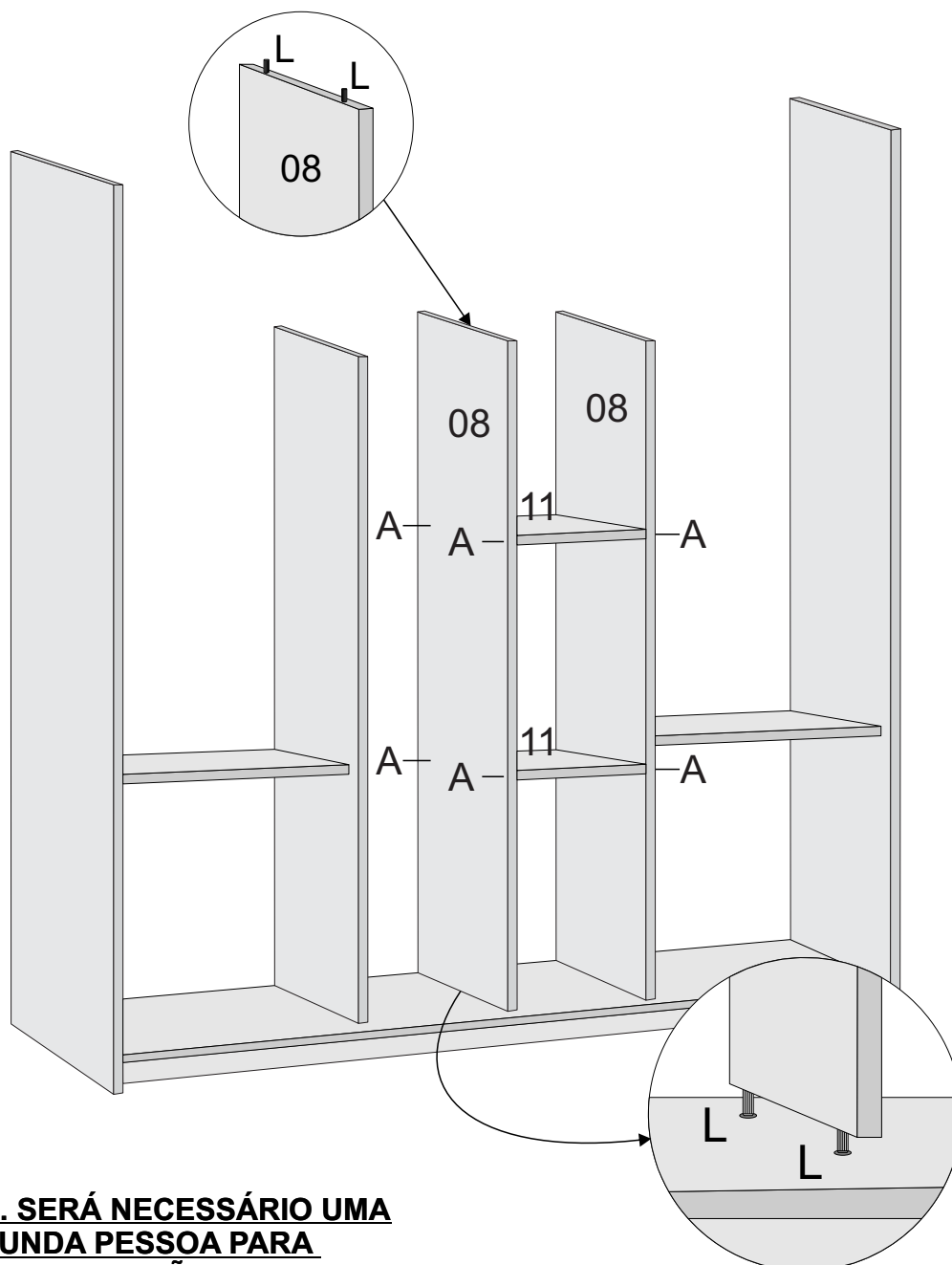


USAR O TAMPA PARAFUSO C/ PINO (J), NOS PARAFUSOS 7 X 50 (A).

## 4º PASSO

COLOCAR A DIVISÃO CENTRAL.  
FIXAR AS PRATELEIRAS MENORES.

ANTES DE LEVANTAR A DIVISÃO CENTRAL E COLOCÁ-LA NO LUGAR, COLOCAR AS CAVILHAS EM SUAS EXTREMIDADES.



**OBS. SERÁ NECESSÁRIO UMA SEGUNDA PESSOA PARA DEIXAR A DIVISÃO ERGUIDA, PARA NÃO DANIFICAR AS PEÇAS JÁ MONTADAS.**

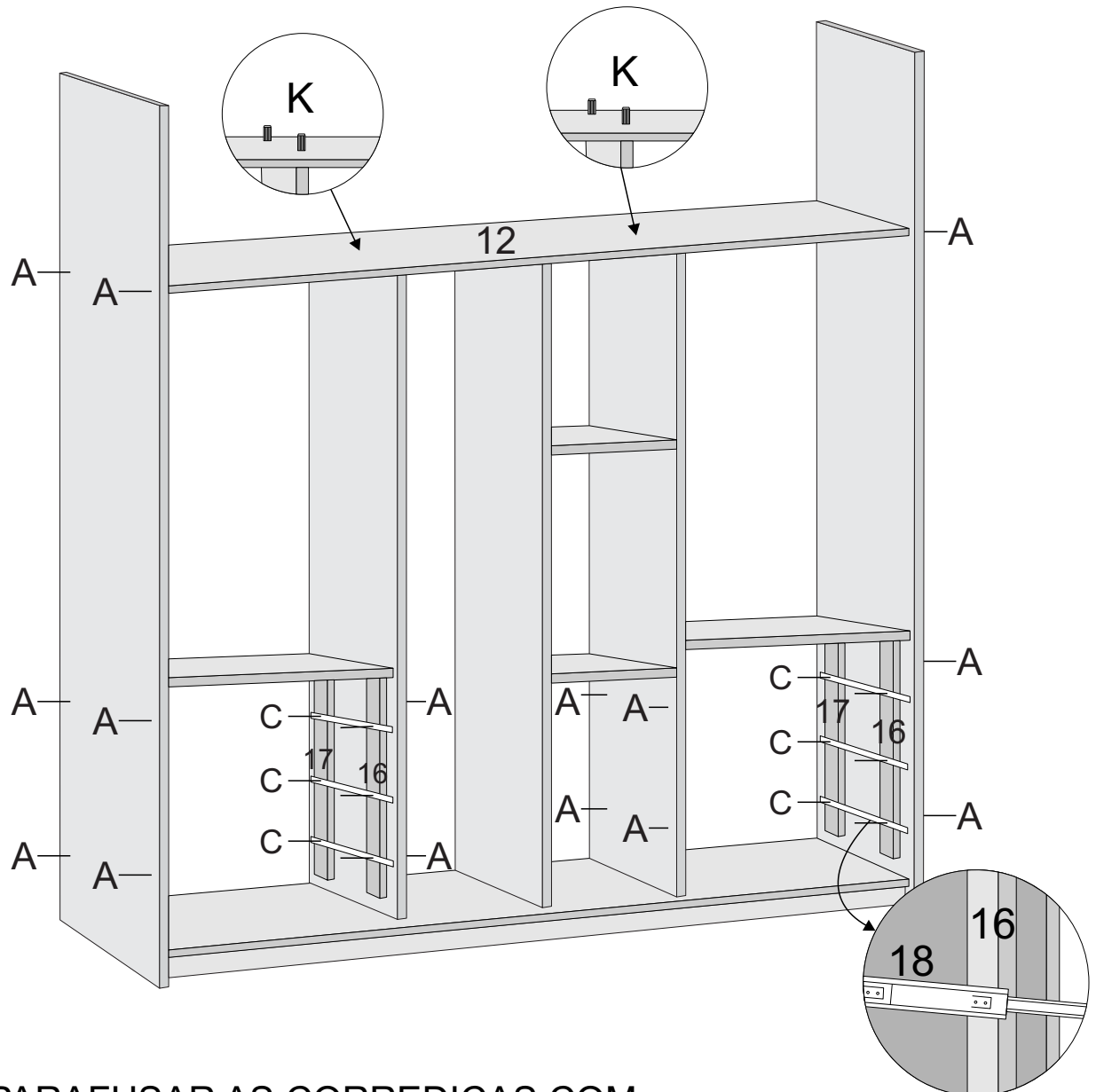
USAR O TAMPA PARAFUSO C/ PINO (J), NOS PARAFUSOS 7 X 50 (A).

## 5° PASSO

PARAFUSAR O TAMPO CENTRAL.

PARAFUSAR OS DISTANCIADORES E AS CORREDIÇAS.

USAR O PARAFUSO INDICADO PARA FIXAR O  
TAMPO CENTRAL NAS LATERAIS.



PARAFUSAR AS CORREDIÇAS COM  
O PARAFUSO 3,5 X 22 "C".

USAR O TAMPA PARAFUSO C/ PINO (J), NOS PARAFUSOS 7 X 50 (A).

## 6º PASSO

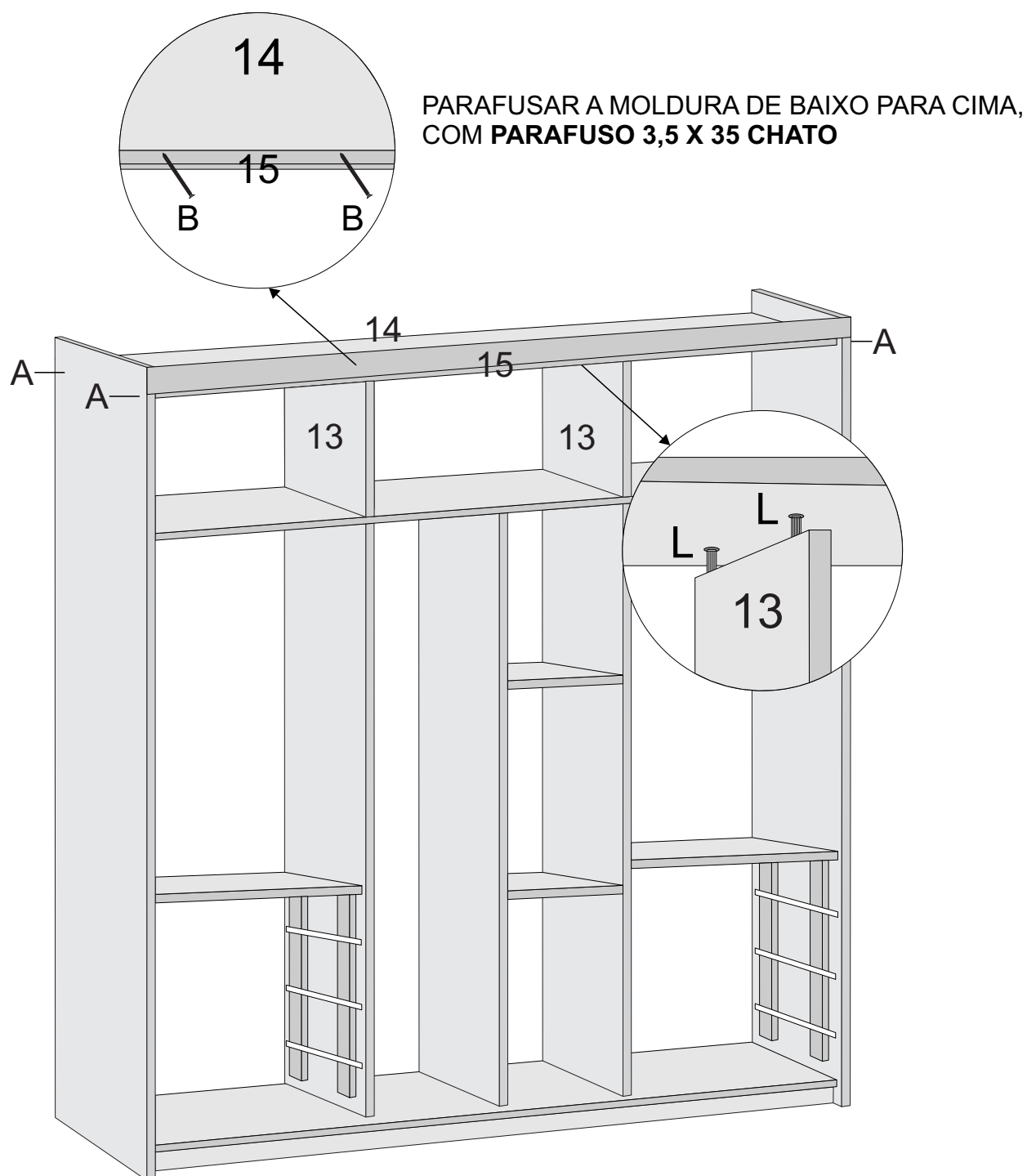
COLOCAR AS DIVISÕES DO MALEIRO.

FIXAR O TAMPO.

PARAFUSAR A MOLDURA.

USAR O PARAFUSO INDICADO PARA FIXAR O TAMPO NAS LATERAIS.

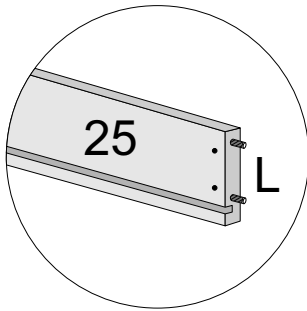
VISTA INTERNA DO ROUPEIRO



USAR O TAMPA PARAFUSO C/ PINO (J), NOS PARAFUSOS 7 X 50 (A).

## 7º PASSO

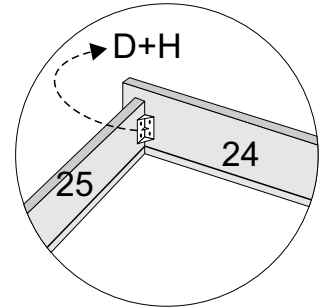
### MONTAGEM DAS GAVETAS.



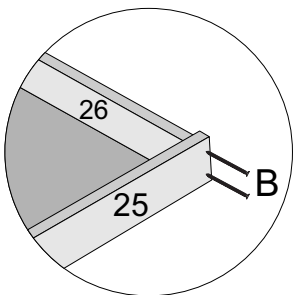
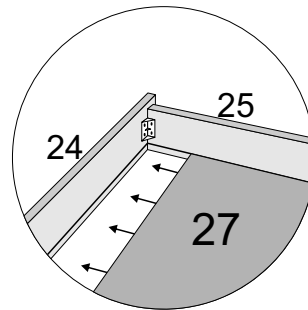
COLOCAR AS CAVILHAS NAS LATERAIS DE GAVETA (25).

APENAS NA PARTE QUE IRAM SE ENCAIXAR COM A FRENTE DE GAVETA (24).

PARAFUSAR A FRENTE DE GAVETA (24) NA LATERAL DE GAVETA (25), COM O CONECTOR DE MONTAGEM E O PARAFUSO INDICADO NA IMAGEM AO LADO.

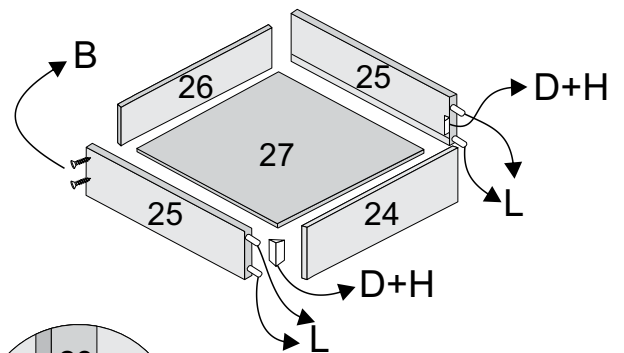


COLOCAR O FUNDO DE GAVETA (27).

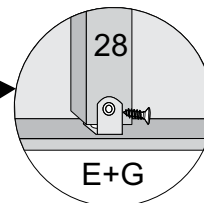
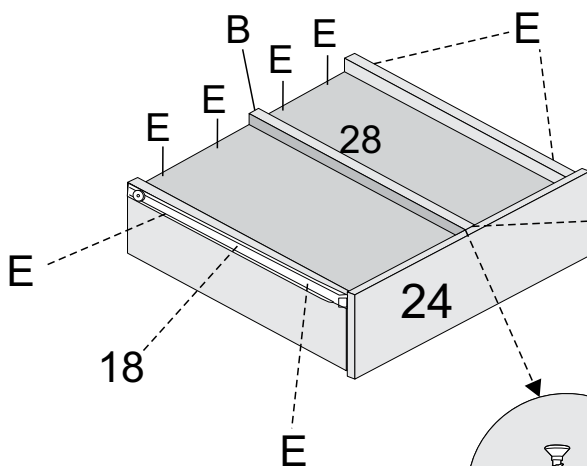


PARAFUSAR O TRASEIRO DE GAVETA (26), APÓS COLOCAR O FUNDO.

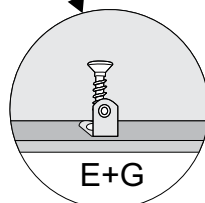
### PEÇAS EXPLODIDAS



### VISTA INFERIOR

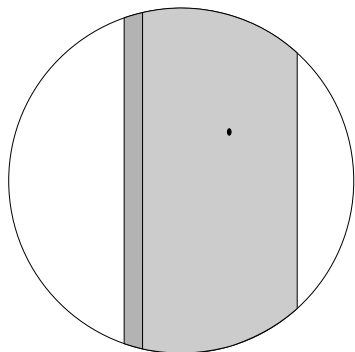


FIXAR A CANTONEIRA (G), NA FRENTE DE GAVETA COM O PARAFUSO (E).

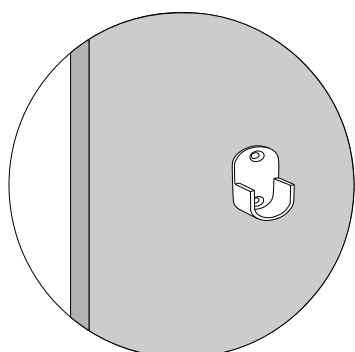


## 8° PASSO

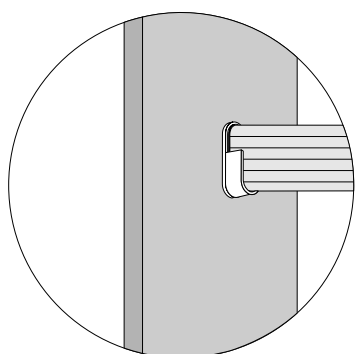
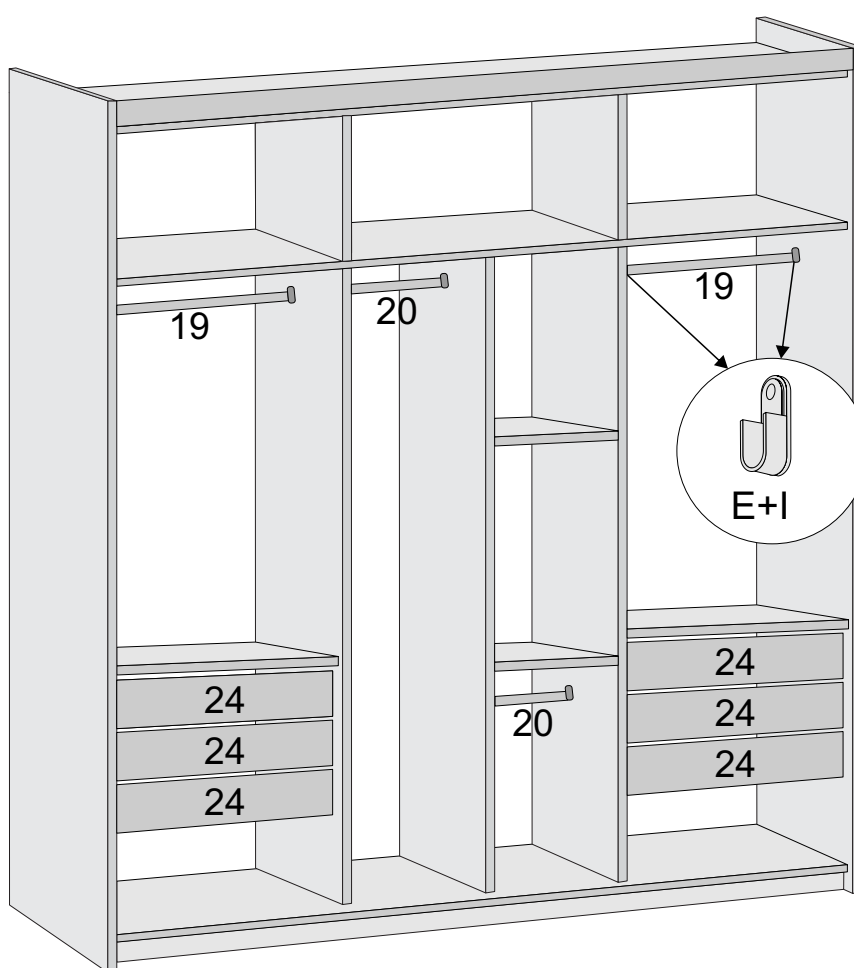
PARAFUSAR OS SUPORTES DOS CABIDEIROS.  
COLOCAR AS GAVETAS.



PARAFUSAR O SUPORTE DO CABIDE USANDO A MARCAÇÃO NAS LATERAIS E NAS DIVISÕES.



USAR DOIS PARAFUSOS PARA FIXAR O SUPORTE.

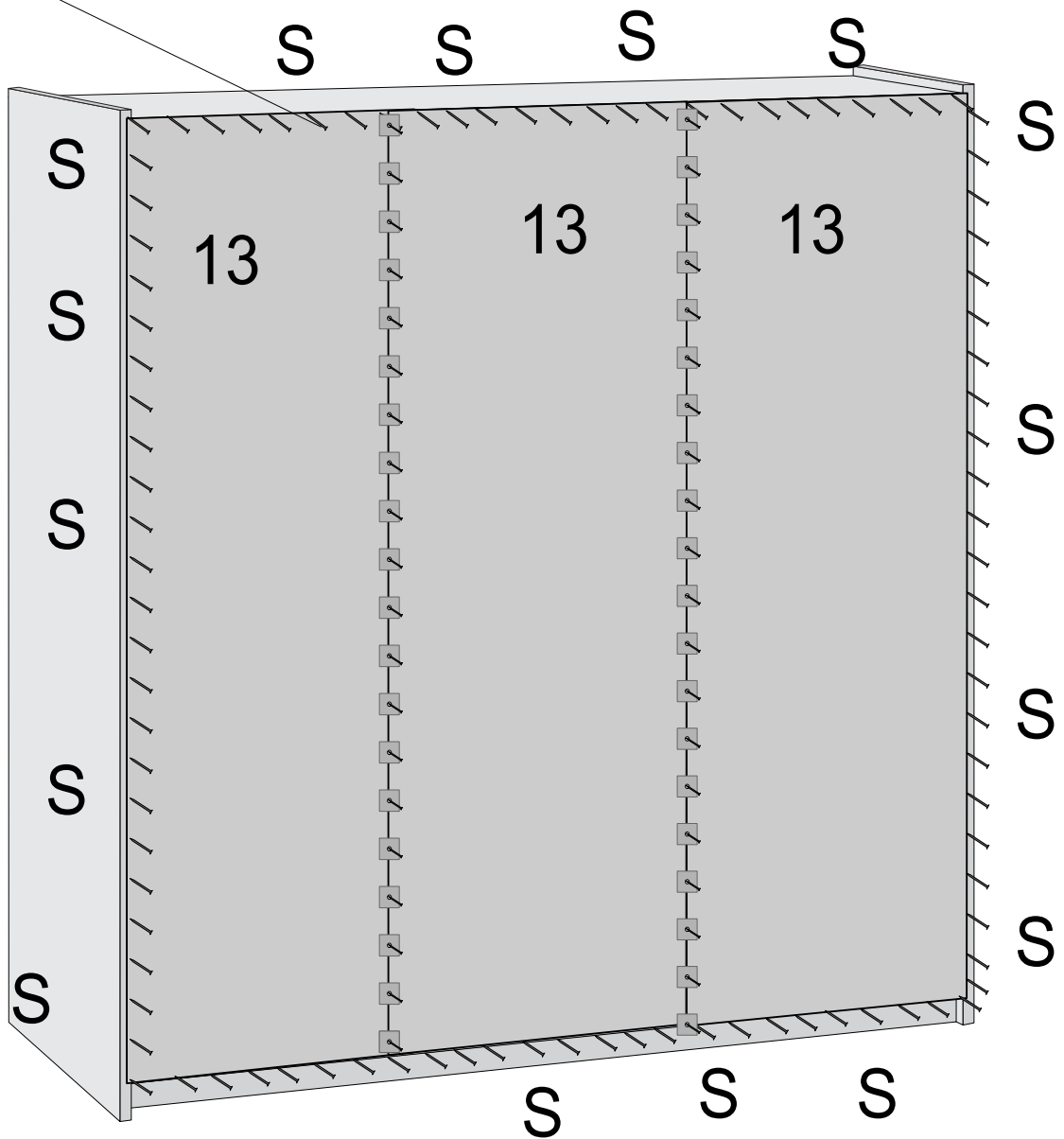
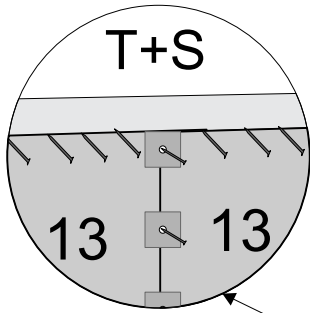


COLOCAR OS CABIDEIROS.

## 9º PASSO

PREGAR AS COSTAS.

PREGAR O FUNDO COSTA USANDO A GARRA PARA FUNDO (J)  
COM O PREGO 10X10 (S)

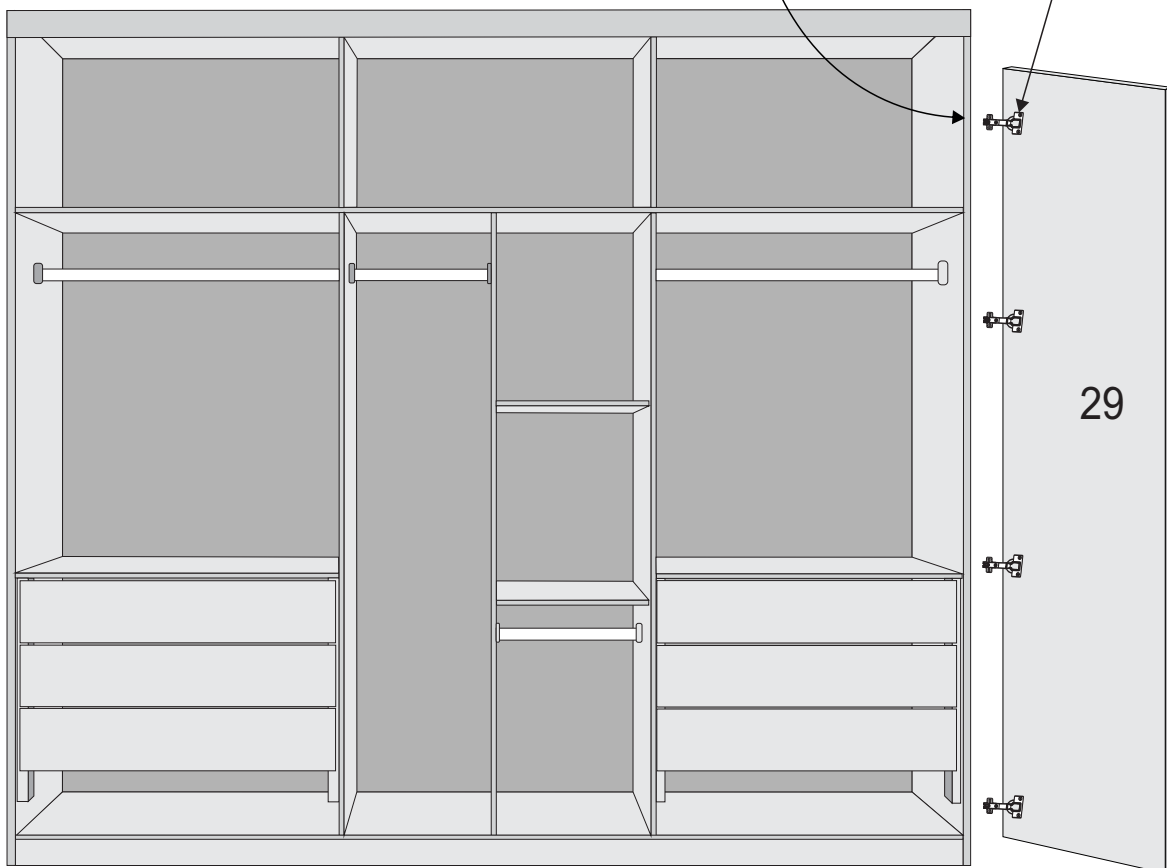
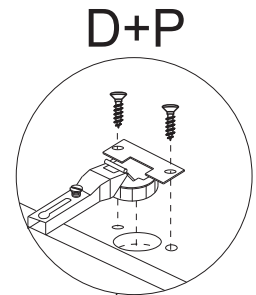


## 10° PASSO

### PARAFUSAR AS PORTAS.

**UNIR AS DOBRADIÇAS (P) COM OS CALÇOS (Q), ANTES DE PARAFUSAR AS PORTAS NAS LATERAIS E NA DIVISÃO.**

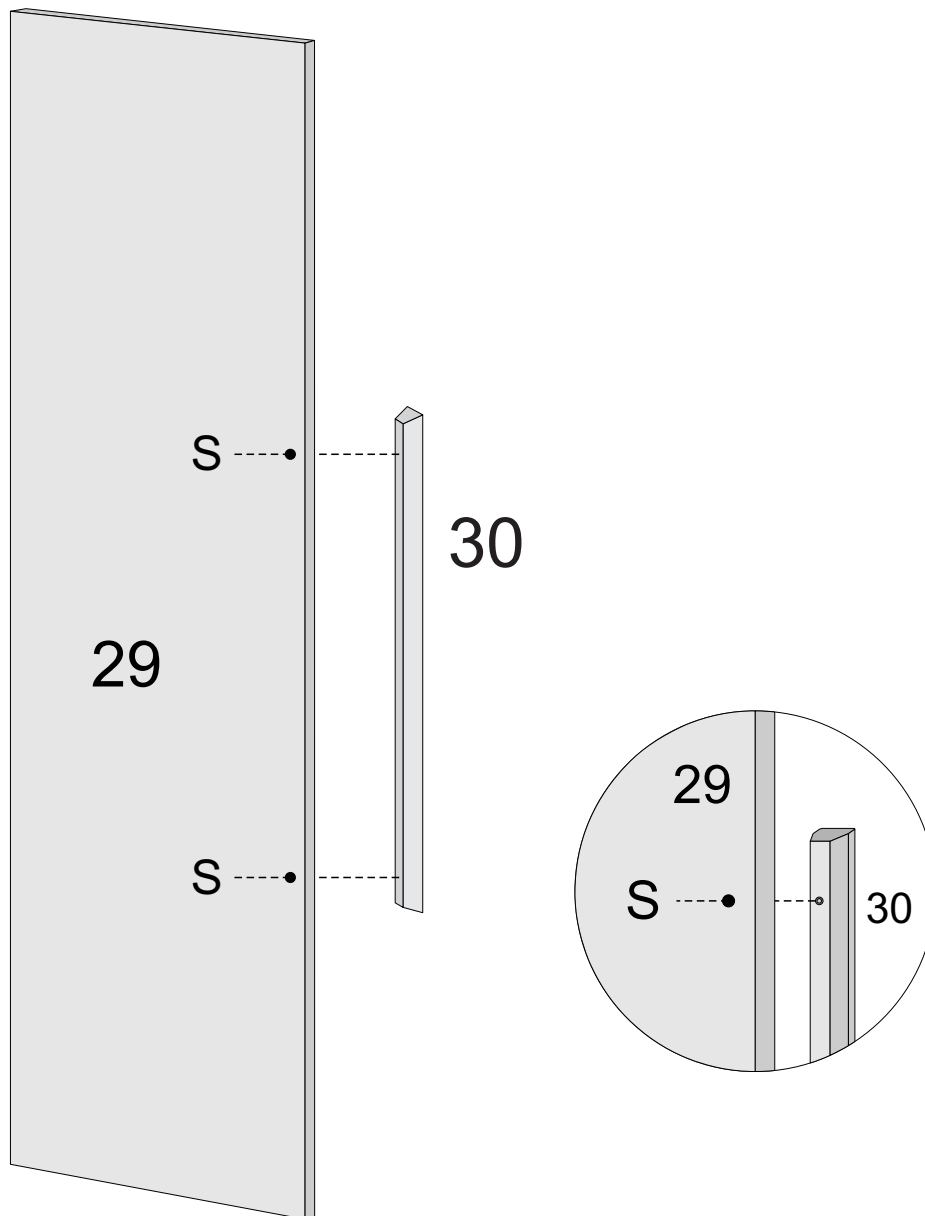
USAR O PARAFUSO 3,5 X 14 FLANG. (D), PARA PARAFUSAR O CALÇO JÁ UNIDO COM A DOBRADIÇA E AS PORTAS NAS LATERAIS E NAS DIVISÕES.



## 11° PASSO

FIXAR OS PUXADORES.

**USAR A FURAÇÃO NAS PORTAS PARA PARAFUSAR OS PUXADORES**

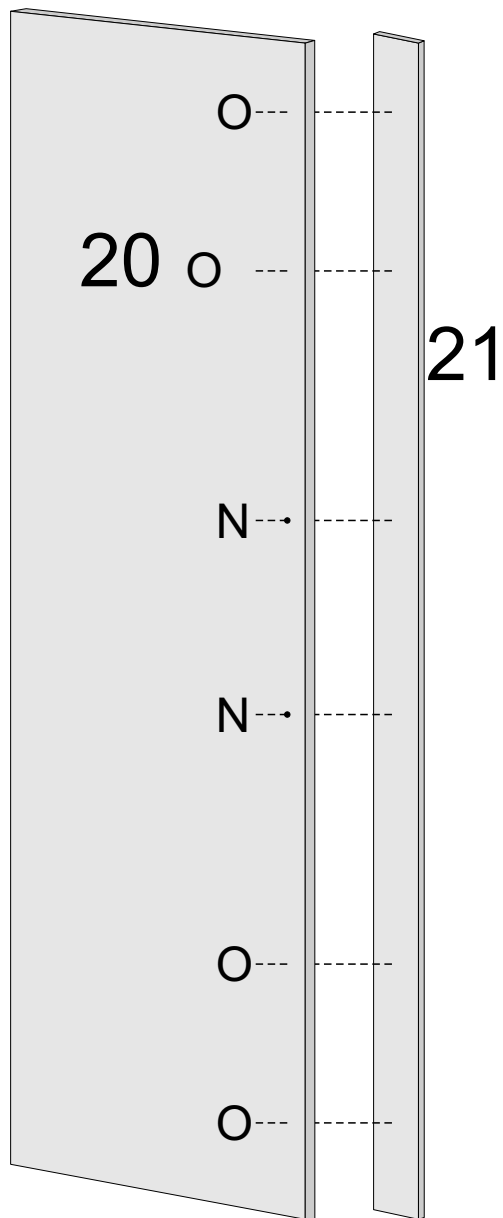


**O PARAFUSO NECESSÁRIO PARA ESTE PASSO ESTÁ PRESENTE DENTRO DO VOLUME DE PUXADOR.**

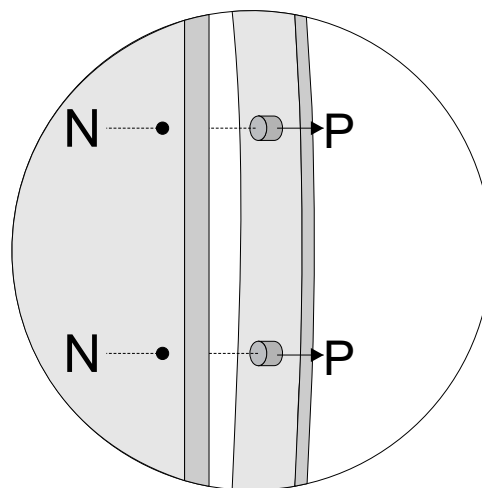
## 11° PASSO

FIXAR OS PUXADORES.

USAR A FURAÇÃO NAS PORTAS PARA PARAFUSAR OS PUXADORES



USAR O CALÇO DO PUXADOR “Q” PARA FAZER A CURVA NO DETALHE.



O PARAFUSO NECESSÁRIO PARA ESTE PASSO ESTÁ PRESENTE DENTRO DO VOLUME DE PUXADOR.