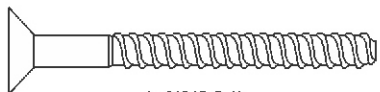




Cômoda Pérola

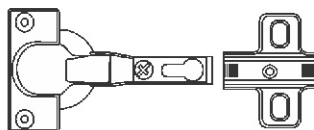
RELAÇÃO DE FERRAGENS EM TAMANHO REAL (MEDIDA EM MILÍMETRO).



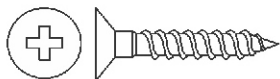
A - PARAF. 5x40



B - PARAF. 3,5x14



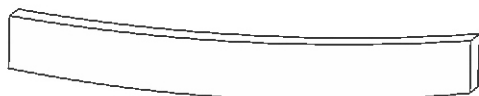
C - DOBRADIÇA / CALÇO



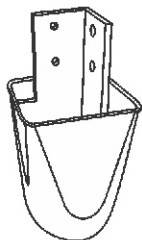
D - PARAF. 4,0x25



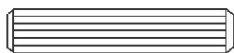
E - UNIÃO 4 FUROS



F - PUXADOR



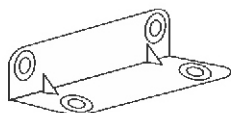
G - PÉS



H - CAVILHA MADEIRA



I - PREGO 10x10



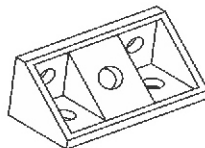
J - CANTONEIRA 4 FUROS



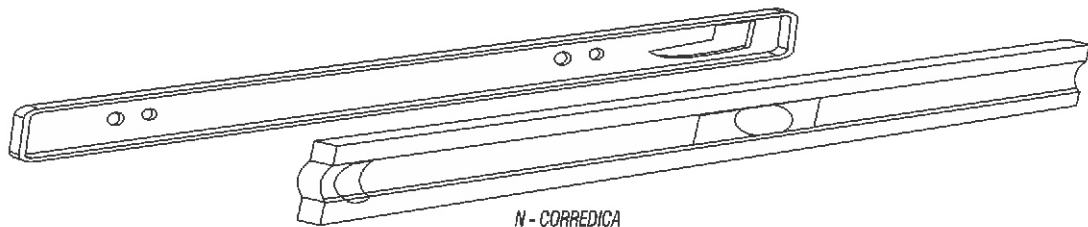
K - PINO SUPORTE



L - SACHÊ DE COLÇA



M - CANTONEIRA 4 FUROS PLÁSTICA



N - CORRADIÇA



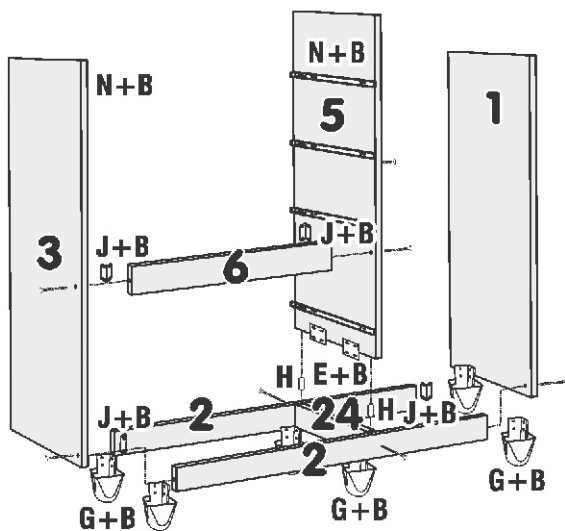
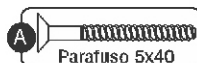
3

UTILIZE A RÉGUA PARA A MEDIÇÃO DOS PARAFUSOS

FAVOR IDENTIFICAR AS PEÇAS E COLOCAR SEUS RESPECTIVOS ACESSÓRIOS

Sequência de Montagem

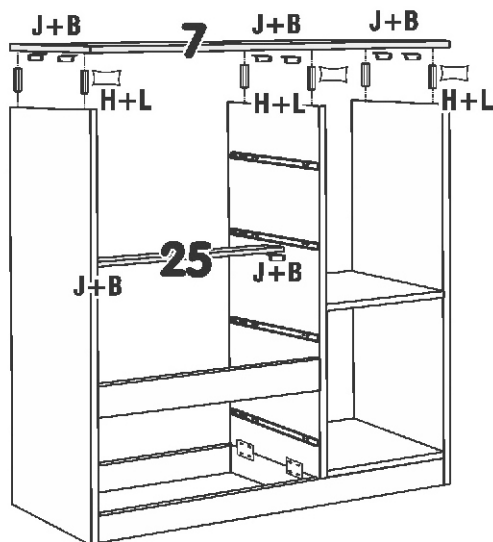
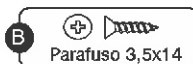
- 01 - Comece a montagem pela peça 2;
- 02 - Parafusar os Rodapés 2 no Rodapé 24;
- 03 - Parafusar as Corrediças nas peças 3 e 5;
- 04 - Parafusar as Laterais 1 e 3 nos rodapés conforme desenhos ao lado;
- 05 - Parafusar os Pés;
- 06 - Encaixar e Parafusar peça 5 na peça 24;
- 07 - Parafusar a peça 6 nas peças 5 e 3;



Fixar cantoneiras de metal nos rodapés e vista conforme o desenho acima.

Sequência de Montagem

- 08 - Parafusar peça 25 entre a Lateral 3 e a Divisão 5 conforme desenho.
- 09 - Fixar o tampo 7 nas laterais 1 e 3 e também na divisão 5.

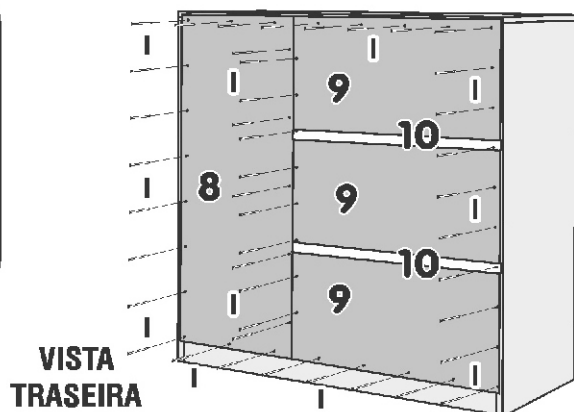


Sequência de Montagem

10 - Unir as Costas 9 com Perfil 10 pregar as mesmas na lateral 3 e também na divisão 5;

11 - Pregiar as costas 8 na lateral 1 e também na divisão 5;

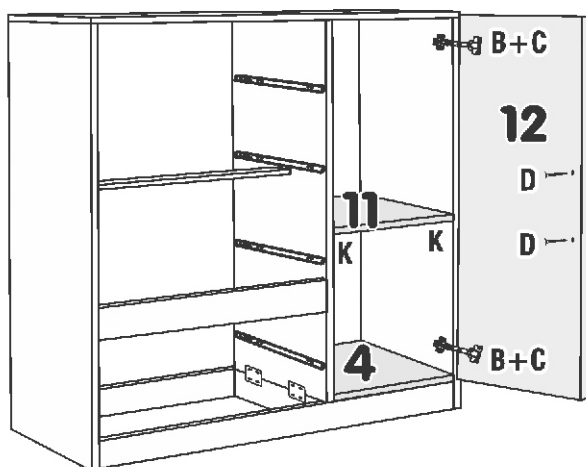
OBS.: Acertar as costas para melhor esquadramento do móvel.



Sequência de Montagem

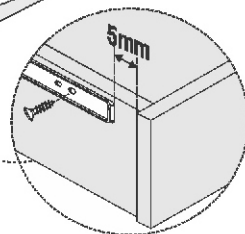
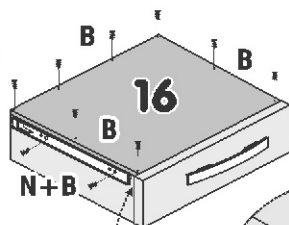
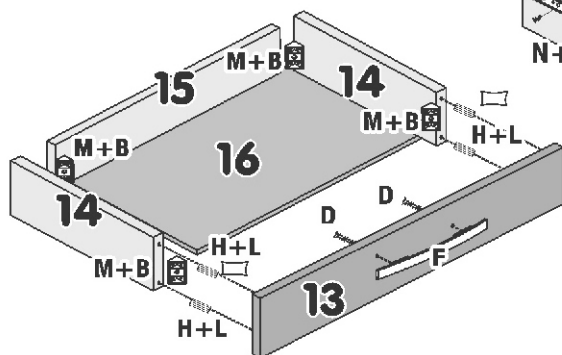
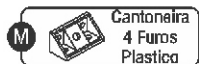
12 - Fixar Porta 12 na Lateral 1, conforme desenho ao lado.

13 - Encaixar a peça 4 e a peça 11 conforme desenho ao lado.



Seqüência de Montagem

- 14 - Parafusar as cantoneiras plásticas nas peças 14;
- 15 - Parafusar as peças 14 na peça 13 colocando cola nas cavilhas;
- 16 - Parafusar a peça 15 nas peças 14;
- 17 - Parafusar peça 16 nas peças 14 e 15 conforme desenho abaixo, ajustando para melhor esquadrejamento da gaveta;
- 18 - Parafusar as corredeças na lateral da peça 14;



É indispensável fixar a corredeça na lateral, com recuo de 5 mm em relação a frente da gaveta, para acionar a trava da corredeça.

Agora que você já comprou o seu móvel, ele merece ser montado do jeito certo.

Erros de montagem causam mais de **60%** dos danos em móveis.

Por que contratar?

Tranquilidade do **início ao fim** da montagem



PROFISSIONAIS QUALIFICADOS

Especialistas certificados na **MadeiraMadeira Serviços**.



FERRAMENTAS PROFISSIONAIS

que **protegem** seus móveis.



AGENDAMENTO EM 24 HORAS

escolha a data e o turno **ideais para** você.



GARANTIA DE 3 MESES

de cobertura **completa**.

Mais de 1 MILHÃO DE MONTAGENS
★ com avaliação **4.7** ★

Mariana S., São Paulo

"Chegaram no horário e montaram tudo rapidamente. Serviço incrível!"



Carlos R., Belo Horizonte

"Tentei montar sozinho e foi um desastre. Com a **MadeiraMadeira Serviços** ficou perfeito."



Ana P., Rio de Janeiro

"Agendamento ágil e **montagem pontual e perfeita**. Recomendo demais!"



Agende agora pelo
QR Code



Madeira**Madeira** Serviços · Atendimento em todo o Brasil

Escaneie o QRCode