

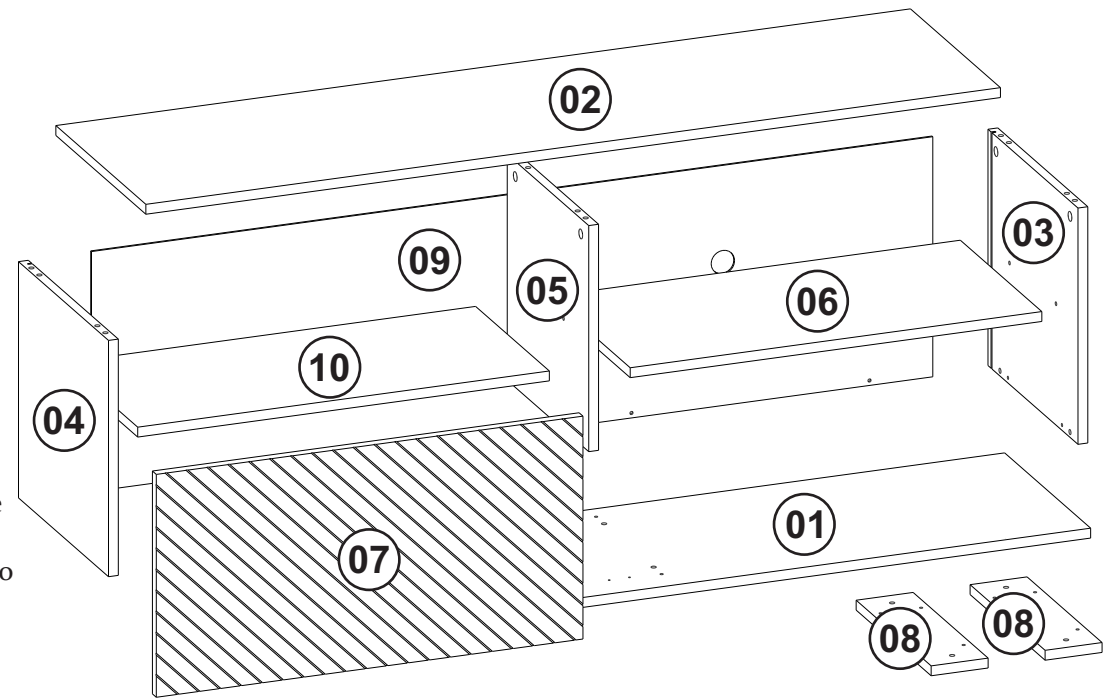
Leia atentamente todas as instruções antes de iniciar a montagem do seu produto!

*\*Garantia válida somente se forem seguidas corretamente as instruções contidas neste manual.*

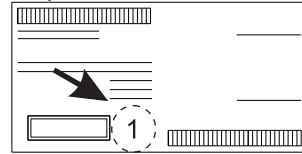
- Reserve uma área livre e limpa para a montagem;
- Aconselhamos que utilize a embalagem para forrar o chão;
- Para garantir uma maior durabilidade do seu produto, respeite as seguintes informações de conservação:

- **Limpeza:** passe um pano seco e umedecido até retirar todo o pó. Se preferir, use um pano levemente umedecido e, em seguida, utilize um pano seco. Em caso de manchas, limpe com uma solução de água e sabão, seguindo as mesmas orientações de limpeza geral. Nunca utilize solventes, aguarrás, removedores, lustra móveis, tiner, acetona, sapólio...

- **Cuidados:** Não exponha o móvel à luz solar, pois reduz a durabilidade do material e causa mudanças na cor e textura. Proteja a superfície de objetos coloridos que soltem tinta, úmidos, quentes, pontiagudos e cortantes.



### Etiqueta

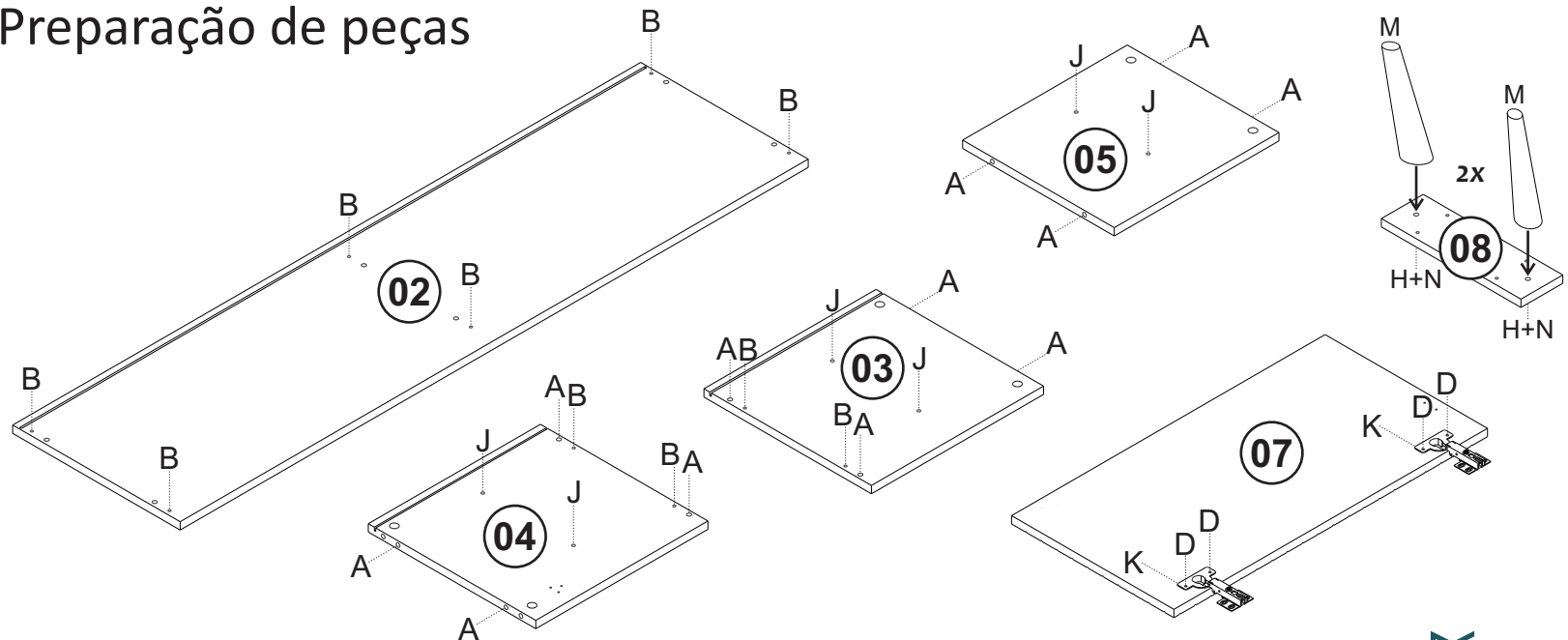


Observar nº de identificação presente na etiqueta de cada peça conforme indicado nas imagens ao lado.

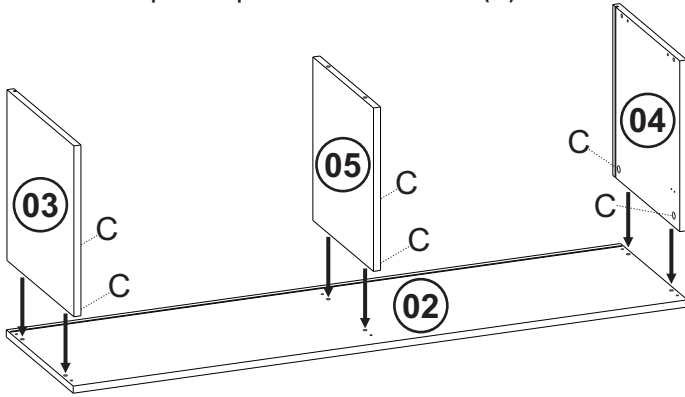
### Relação de ferragens:

A		12
B		10
C		10
D		12
E		02
F		05
G		08
H		04
I		06
J		08
K		02
L		01
M		04
N		01

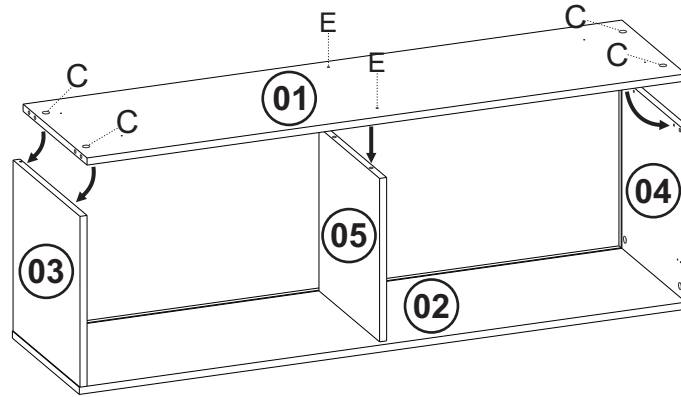
### Preparação de peças



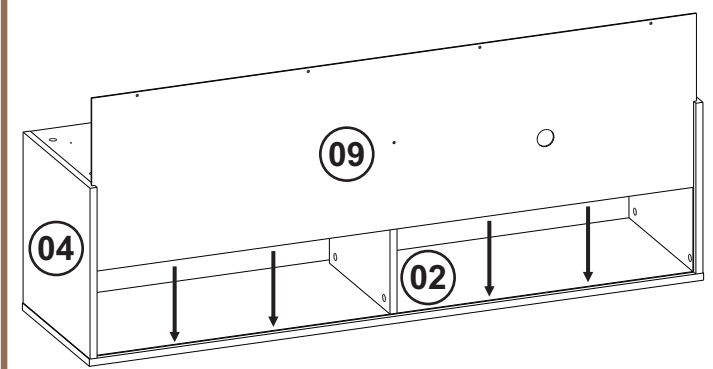
**1** Monte as peças nº 03, 04 e 05 na peça nº 02.  
Coloque e aperte os tambores (C).



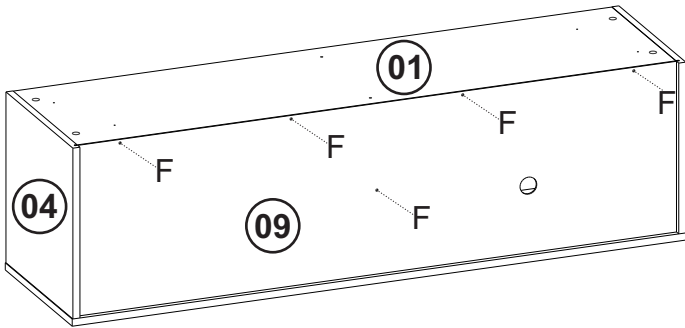
**2** Monte a peça nº 01 nas peças nº 03, 04 e 05.  
Coloque e aperte os parafusos (E). Coloque e aperte os tambores (C).



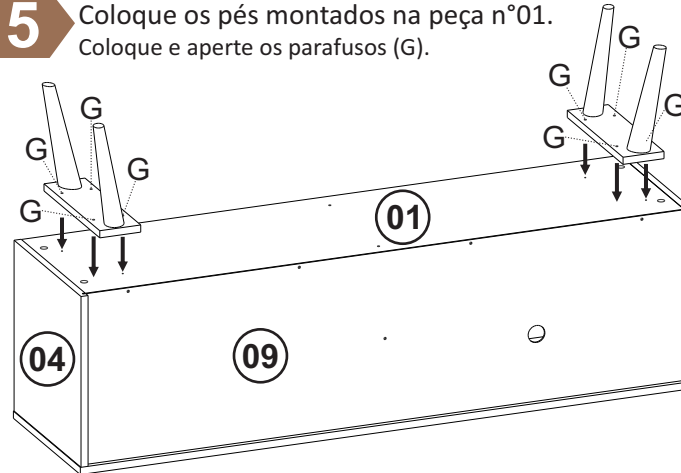
**3** Encaixe a peça nº 09 nas peças nº 03, 04 e 02.



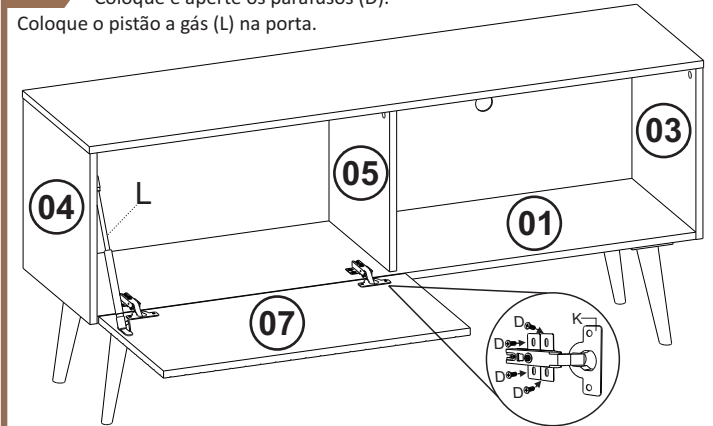
**4** Coloque e aperte os parafusos (F) na peça nº 09.



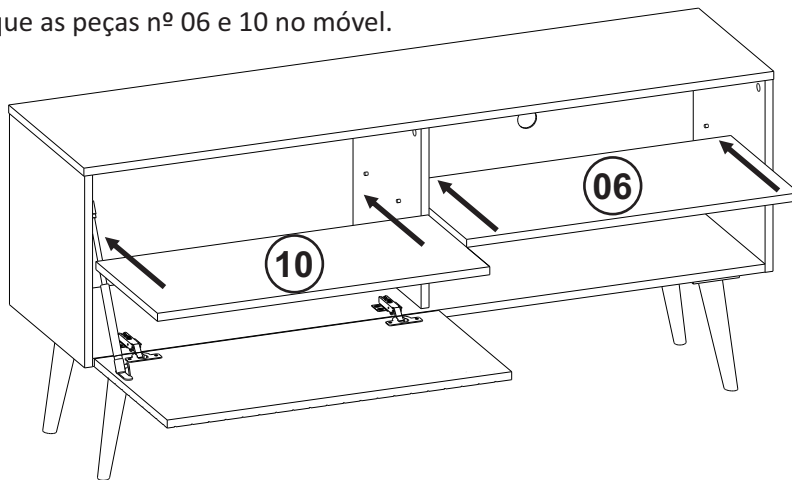
**5** Coloque os pés montados na peça nº 01.  
Coloque e aperte os parafusos (G).



**6** Monte a porta nº 07 nas peças nº 01 e 04.  
Coloque e aperte os parafusos (D).  
Coloque o pistão a gás (L) na porta.



**7** Coloque as peças nº 06 e 10 no móvel.



**Pronto!**

