



CAMA CASINHA LARA - V01 CAM006

Para a montagem do produto você vai precisar de:



- Confira as peças, componentes e se possui as ferramentas necessárias para a montagem.
- Para proteger seu móvel, coloque as peças sobre um tapete.
- Para realizar a montagem, é necessário 2 pessoas. Convide sua família e amigos para montar com você.

LISTA DE PEÇAS

Telhado e Cabeceira

Nº PEÇA	CÓD IND	DESCRIÇÃO	QTD	DIMENSÕES (mm)			PESO KG
				COMP	LARG	ESP	
1	CAB	Cabeceira	1	1405	730	15	11.4
2	TET	Teto	1	655	550	15	4.0
3	TET	Teto	1	625	550	15	3.8
4	TST	Travessa Suporte Teto	2	1020	60	15	1.4
5	TTE	Trevesa Teto	2	605	60	15	0.8
6	RIP	Ripa	4	500	60	15	1.2

LISTA DE PEÇAS

Estrutura Cama

Nº PEÇA	CÓD IND	DESCRIÇÃO	QTD	DIMENSÕES (mm)			PESO KG
				COMP	LARG	ESP	
7	LAB	Lateral Base	1	1500	70	15	1.2
8	LAB	Lateral Base	1	1500	290	15	4.8
9	LAP	Lateral Peseira	1	730	300	15	2.4
10	BAE	Base Estrado	2	1495	345	15	11,4
11	TRA	Trevesa Base Estrado	2	665	60	15	0.8

LISTA DE FERRAGENS

REF.	CÓD.	DESCRIÇÃO	ILUSTRAÇÃO	QTD.
A	PAFX.010	Parafuso Estrutural 5x50		42
B	PAFX.002	Parafuso 3,5x25mm		38
C	COTE.001	Corrediça 45mm		02
D	CAEL.002	Cantoneira 03 furos		04
E	TAMF.001	Tambor Mini Fix		08
F	PAMF.001	Parafuso Mini Fix		08
G	PAFX.005	Parafuso 4 x 40		24
H	PAFX.001	Parafuso 3,5x14mm		38

LISTA DE PEÇAS

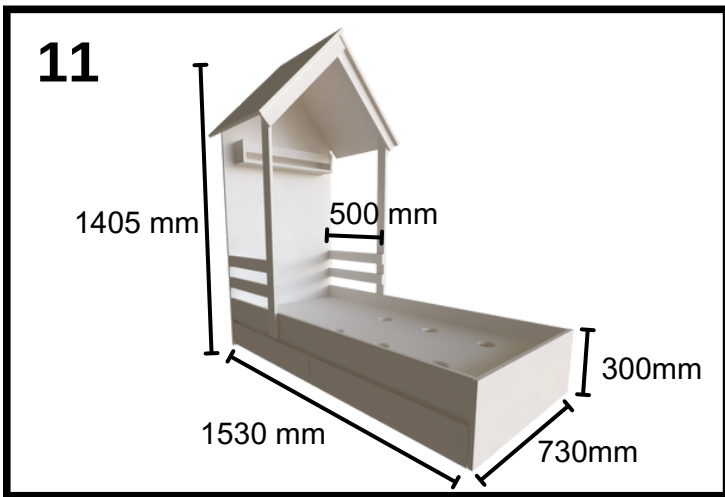
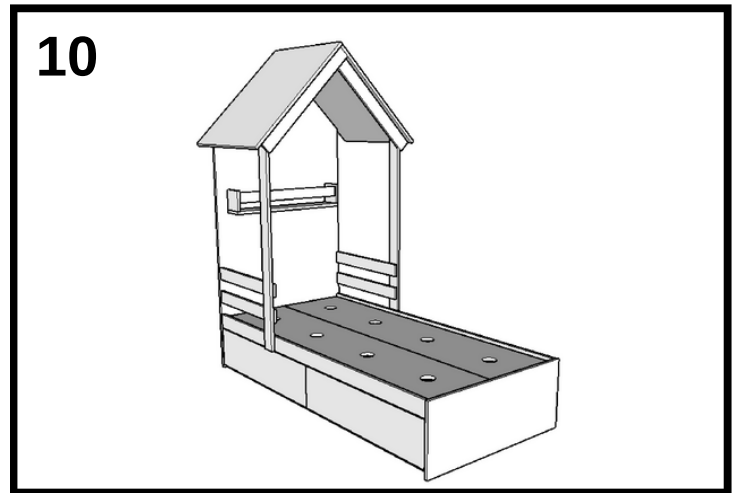
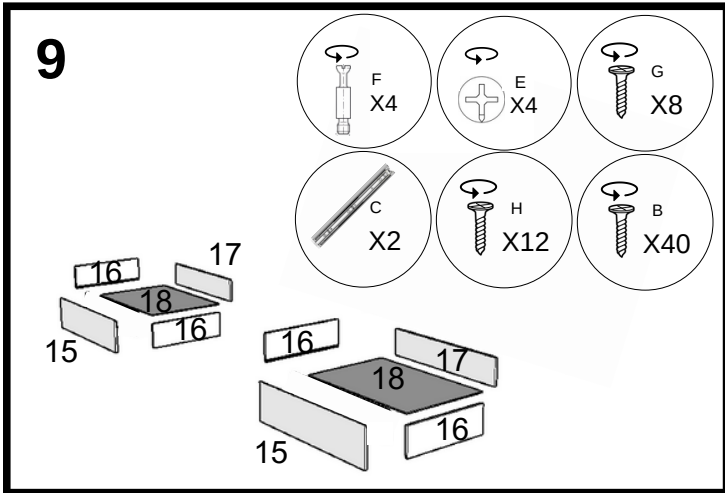
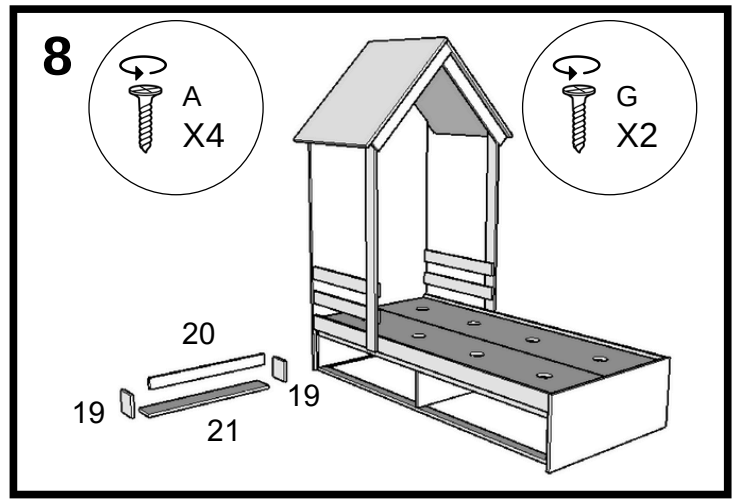
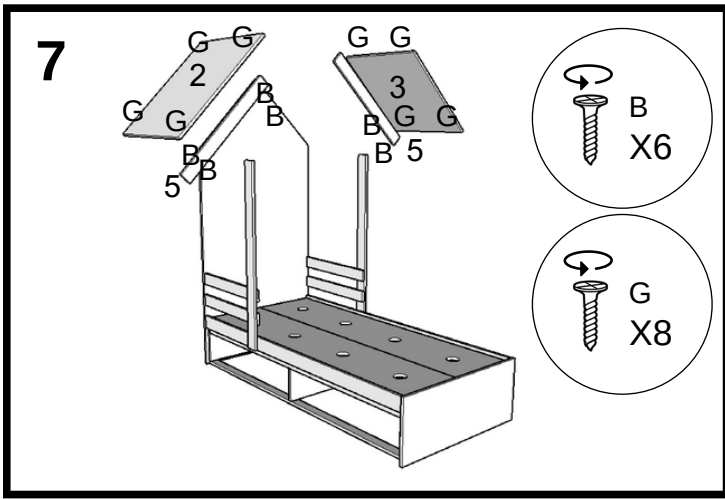
Estrutura Caixa do Gaveteiro

Nº PEÇA	CÓD IND	DESCRIÇÃO	QTD	DIMENSÕES (mm)			PESO KG
				COMP	LARG	ESP	
12	LAG	Lateral Gaveteiro	3	695	235	15	5.4
13	TRP	Travessa Puxador	2	1470	70	15	2.2
14	ROP	Rodapé	2	1500	70	15	2.4

LISTA DE PEÇAS

Estrutura Gavetas

Nº PEÇA	CÓD IND	DESCRIÇÃO	QTD	DIMENSÕES (mm)			PESO KG
				COMP	LARG	ESP	
15	FGA	Frete Gaveta	2	190	746	15	3.2
16	LGA	Lateral Gavetas	4	450	145	15	2.8
17	FGA	Fundo Gaveta	2	670	135	15	2.0
18	FUG	Fundo Gaveta	2	685	455	6	2.8



bramov
brasil móveis

SIGA NOSSAS
Redes Sociais

