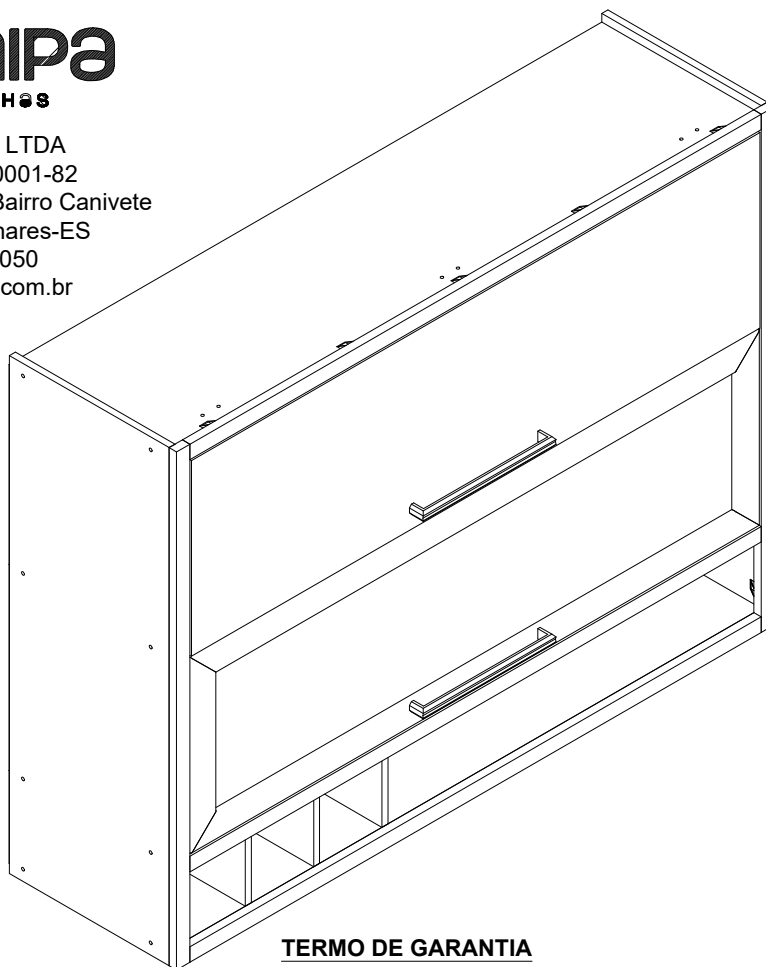




MÓVEIS RONIPA LTDA
CNPJ: 06.241.494/0001-82
Av dos Moveleiros, 1100, Bairro Canivete
Cep: 29909-120, Linhares-ES
Tel: (27) 3372-6050
www.moveisronipa.com.br



TERMO DE GARANTIA

A Móveis Ronipa Ltda garante a qualidade de seus produtos quanto à defeitos e vícios de fabricação, conforme a Lei 8.078/90 (**CÓDIGO DE DEFESA DO CONSUMIDOR**), nos limites aqui estabelecidos:

1º - **03 (três) meses de garantia** para toda a sua linha de produtos, contados à partir da emissão da Nota Fiscal de Compra ao consumidor, em qualquer loja de revenda autorizada.

2º - Entende-se por garantia o reparo gratuito do item comprado, que apresente defeito ou vício de fabricação, de acordo com parecer técnico da Móveis Ronipa Ltda. Tal garantia somente terá validade mediante apresentação da Nota Fiscal de Compra.

3º - Para o exercício da presente garantia, o comprador/consumidor deverá solicitá-la à loja onde adquiriu o produto, para que a mesma solicite o reparo junto à fábrica.

4º - Caso seja necessário reparo do produto adquirido, o prazo para devolução do produto, peça ou acessório consertado é de **até 30 dias**, contados à partir do recebimento do pedido em nossa fábrica.

5º - Todos os produtos devem ser conferidos no momento da entrega.

6º - **Não estão cobertos por esta garantia (ônus do consumidor):**

a) **DANOS DECORRENTES DE MONTAGEM/INSTALAÇÃO INADEQUADA, REALIZADA POR PESSOA NÃO TREINADA E AUTORIZADA PELA LOJA REVENDEDORA OU PELA MÓVEIS RONIPA LTDA, ASSIM COMO O NÃO CUMPRIMENTO DAS INSTRUÇÕES PRESENTES NESTE MANUAL.**

b) Danos causados por acidentes, tais como quedas, batidas, desabamentos, incêndios, entre outros, após a instalação do produto.

c) Danos provocados por exposição à umidade, luz solar direta, salinidade, ataque de pragas biológicas decorrentes do ambiente de armazenamento/montagem, após a instalação do produto.

d) Danos decorrentes de limpeza e manutenção inadequados.

e) Danos decorrentes do uso inadequado do produto, assim como não cumprimento das normas especificadas neste manual.

f) Serviços de modificação de local após a instalação do produto, modificação de cor, alteração de medidas e estrutura, modificações de modelo

g) Ajuste interno ou conserto por pessoa não autorizada pela Indústria de Móveis Ronipa Ltda ou por um de nossos revendedores autorizados.

h) Roubo ou furto.

i) Essa garantia não cobre partes de vidro **APÓS O RECEBIMENTO** do produto. Verificar no ato da entrega a integridade das peças.

PREENCHA OS DADOS A SEGUIR:

Data da compra: ___/___/___ **Número da Nota Fiscal:** _____ **Número do lote:** _____

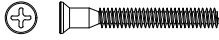


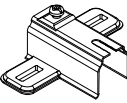
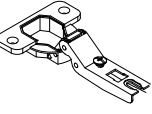
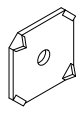

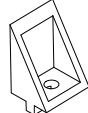
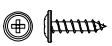
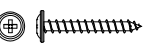
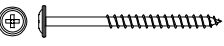
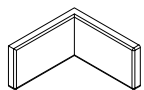
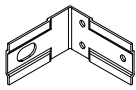
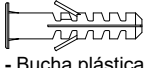

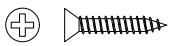

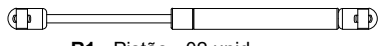
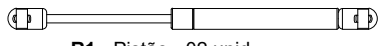



No caso de assistência técnica, entrar em contato com a loja onde adquiriu o produto.

Guarde sempre a Nota fiscal e este manual, pois são partes fundamentais para o atendimento da garantia.

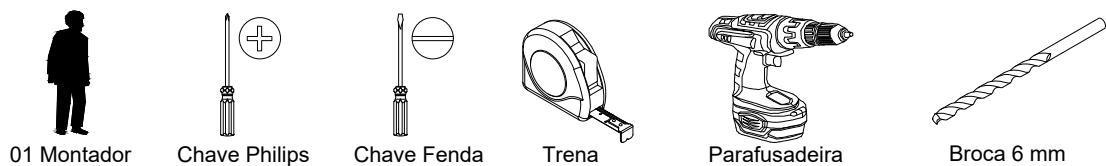
Elaboração: Jeanderson D. Bolonini	E-mail contato: ppcp@moveisronipa.com.br	Data de elaboração: 12/09/2019	Versão: 9ª	Data de alteração: 12/11/2021	Código documento: 4677	Página: 1/4
---------------------------------------	---	-----------------------------------	---------------	----------------------------------	---------------------------	----------------

IDENTIFICAÇÃO DAS PEÇAS E ACESSÓRIOS

ITEM	DESCRIÇÃO	QTD	CÓDIGO	ITEM	DESCRIÇÃO	QTD	CÓDIGO
01	Tampo	01	4664	09	Base	01	4672
02	Prateleira	01	4665	10	Fundo superior	01	5055
03	Porta basculante	01	4666	11	Fundo central	13	6631
04	Divisão	02	4667	12	Fundo nicho	01	5057
05	Divisão adega	03	4668	13	Moldura lateral	02	4657/4658
06	Lateral direita	01	4669	14	Moldura sup./inf.	03	4553/4554
07	Lateral esquerda	01	4670	15	Porta vidro reflecta	01	4685/4686
08	Tampo nicho	01	4671				

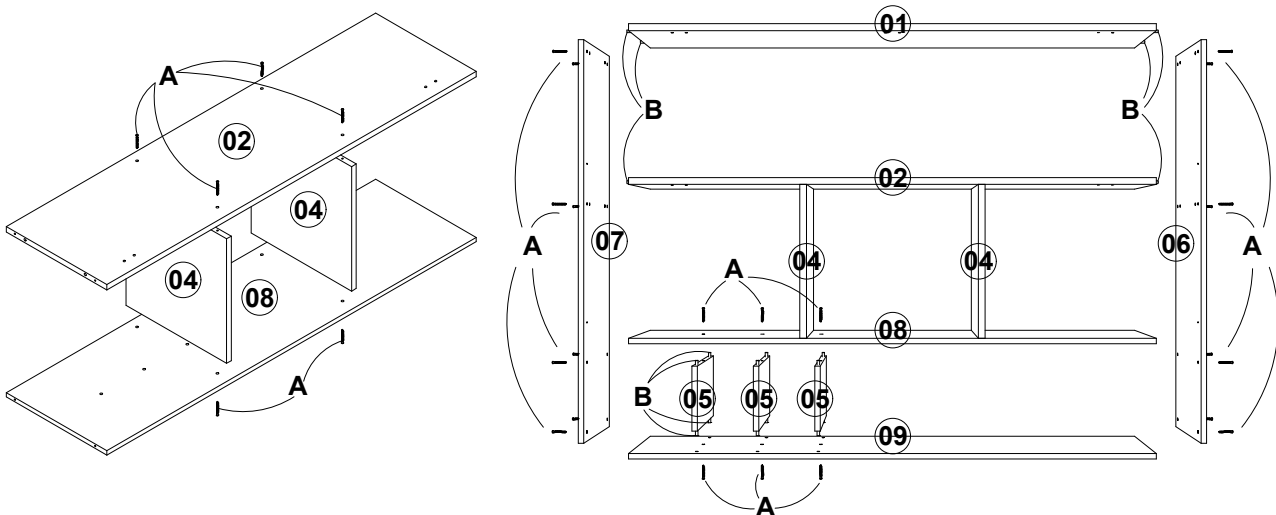
 A - Parafuso CH EST PHS 5x40 s/ pont - 30 UN	 B - Prego 10 x 10 60 UN	 C - Caviha 6x20 20 UN	D - Calço dobradiça 12 mm 6 UN 	E - Dobradiça 26 mm curva 6 UN 
F - Garra para fundo 20 UN 	 G - Parafuso CH PHS 3,5 x 12 c/ pont - 22 UN	H - Cantoneira angular 23 un 	 I - Parafuso CH PHS 3,5 x 14 c/ pont - 46 UN	 J - Parafuso CH PHS 3,5 x 25 c/ pont - 4 UN
 K - Parafuso CH PHS 5 x 50 c/ pont - 5 UN	L - Capa plást. p/ cantoneira 05 UN 	M - Cantoneira suporte aéreo 05 UN 	N - Bucha plástica p/ parede 8 mm - 05 UN 	O - Parafuso união 16mm 12 UN 
 P - Parafuso CH PHS 3,5 x 22 c/ pont - 02 UN	Q - Puxador alumínio livo 256mm 2 UN 	R - Kit pistão a gás 60 N - 04 unid 		
		R1 - Pistão - 02 unid 	R2 - Conector dobrado - 01 unid 	R3 - Conector redondo - 01 unid 
				R4 - Paraf. pan. - 05 unid 

NECESSÁRIO PARA MONTAGEM:



MONTAGEM PASSO A PASSO

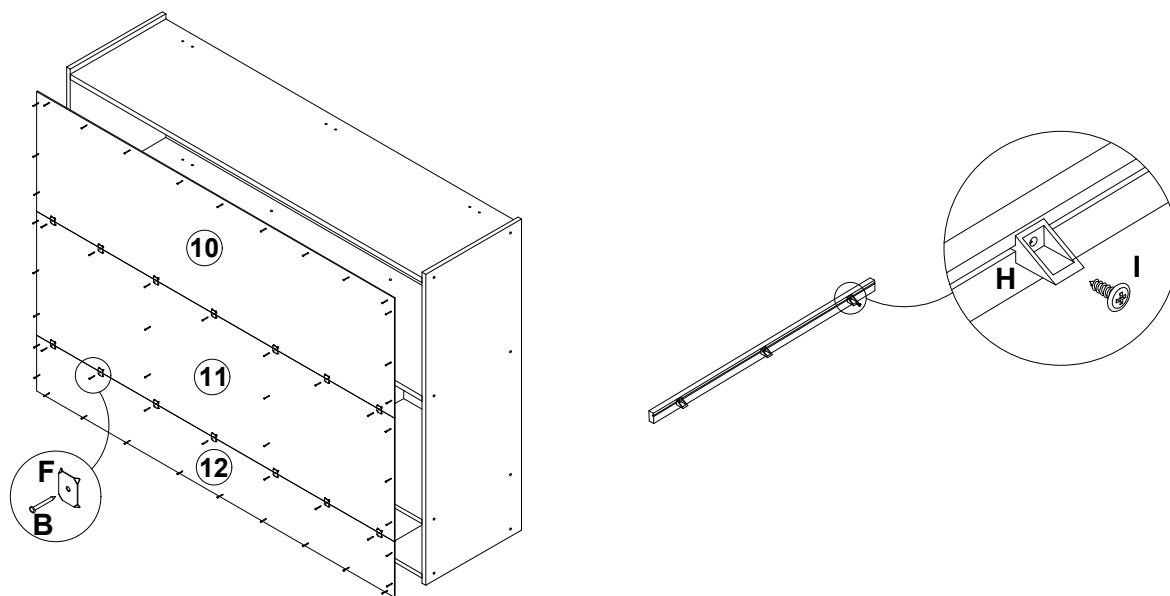
- 1º - Identifique as peças e acessórios.
- 2º - Fixa a prateleira e o tampo do nicho nas divisões com Parafuso CH EST PHS 5x40 s/ ponta.
- 3º - Fixa a lateral esquerda na prateleira e no tampo do nicho, depois fixa o tampo na lateral esquerda.
- 4º - Fixa as divisões do nicho no tampo do nicho, depois fixa a base nas divisões no nicho e na lateral esquerda, depois fixa a lateral direita no tampo, na prateleira, no tampo do nicho e na base.



MONTAGEM PASSO A PASSO

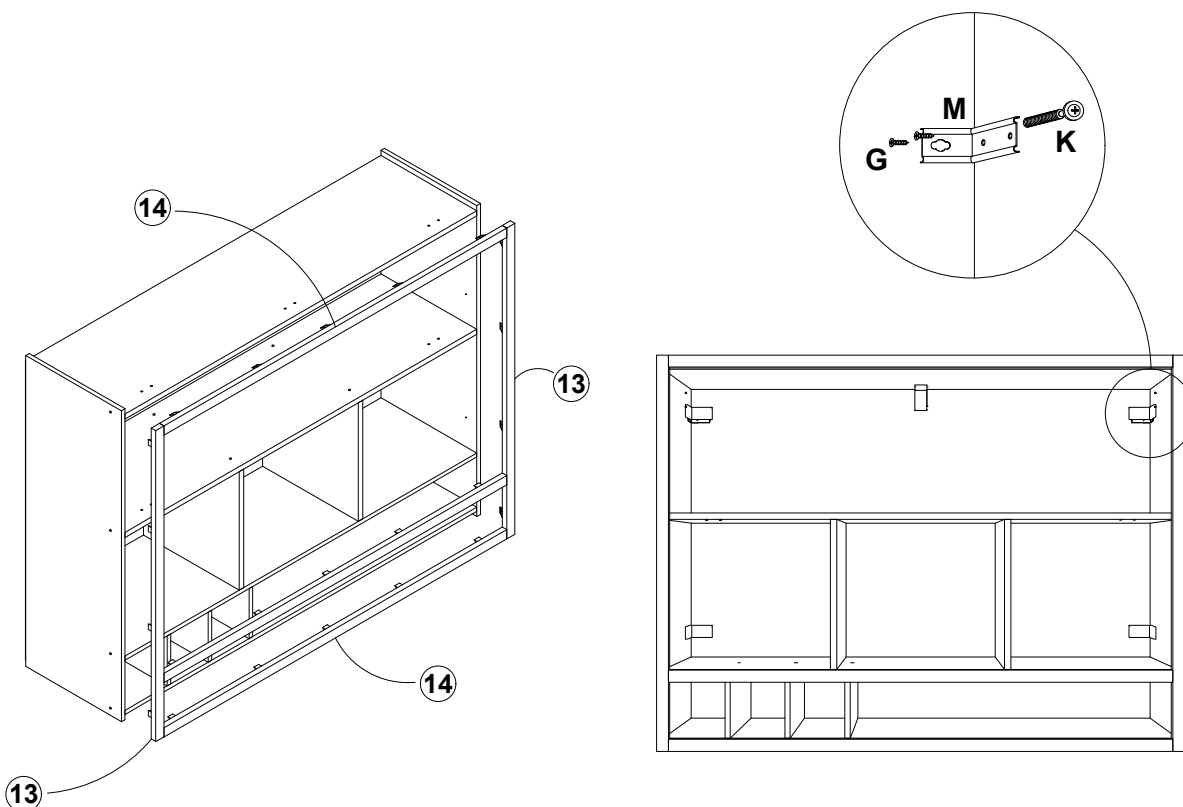
5º - Após montar a caixaria, fixe os fundos com prego 10x10 e garra para fundo.

6º - Coloque as cantoneiras angular nas molduras com parafuso CH PHS 3,5 x 14 c/ pont .



7º - Fixa molduras nas caixaria com parafuso CH PHS 3,5 x 14 c/ pont .

8º - Com o Parafuso CH PHS 5 x 50 c/ pont, a Cantoneira suporte aéreo e a bucha plastica 8mm, fixe a caixaria na parede.



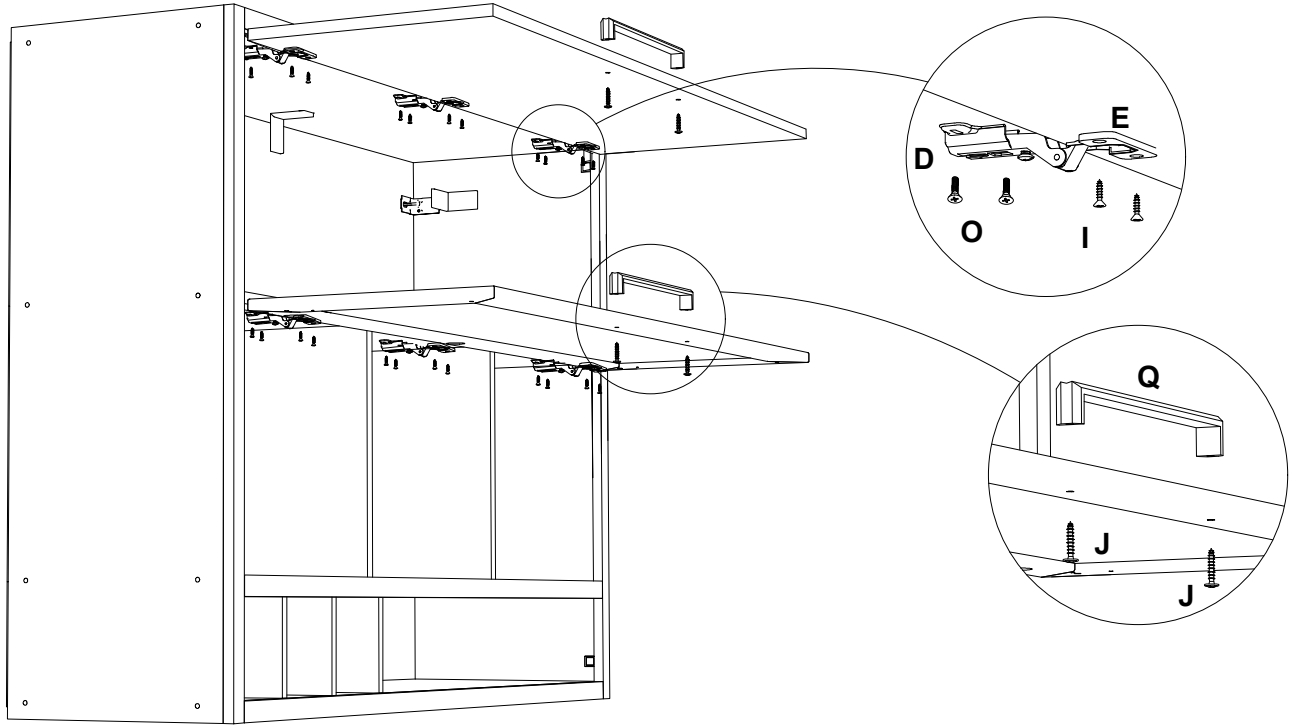
FIXAÇÃO NA PAREDE:

- 1º - Pelo lado interno, marque o local das cantoneiras para suporte aéreo e dos parafusos, nas laterais e no fundo traseiro.
- 2º - Encoste o móvel na parede, na posição desejada. Fure o fundo traseiro e a parede com uma broca de 8 mm (não inclusa).
- 3º - Encaixe as buchas plásticas nas furações da parede.
- 4º - Fixe as cantoneiras nas laterais com parafusos Ch. Phs. 3,5x12 c/ ponta e na parede com parafusos Flang. Phs. 5x60 c/p.
- 5º - Para fazer a união com outros produtos da linha, utilize o parafuso 3,5x22 CH com ponta.

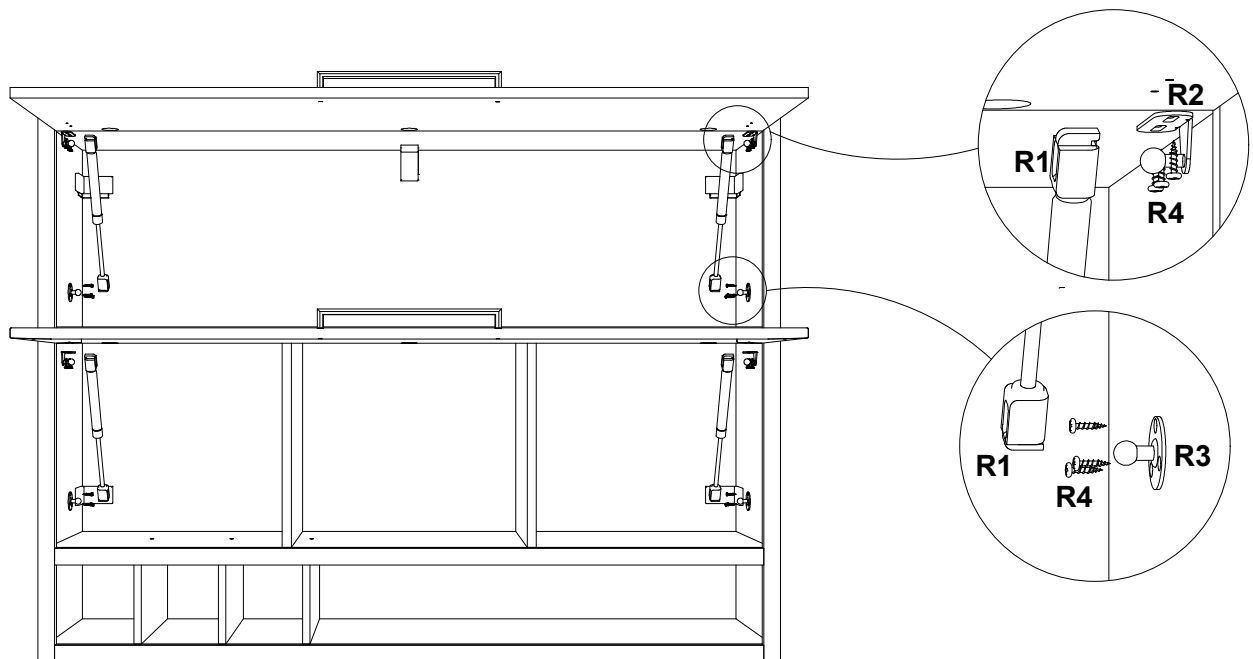
MONTAGEM PASSO A PASSO

9º - Fixe as dobradiças nas porta com parafuso 3,5x12mm, e os colços na prateleira e no tampo com Parafuso união 16mm .

10º - Fixe o puxador com Parafuso CH PHS 3,5 x 25 c/ pont.



11º - Fixe os pistões nas laterais e nas portas.



Agora que você já comprou o seu móvel, ele merece ser montado do jeito certo.

Erros de montagem causam mais de **60%** dos danos em móveis.

Por que contratar?

Tranquilidade do **início ao fim** da montagem



PROFISSIONAIS QUALIFICADOS

Especialistas certificados na **MadeiraMadeira Serviços**.



FERRAMENTAS PROFISSIONAIS

que **protegem** seus móveis.



AGENDAMENTO EM 24 HORAS

escolha a data e o turno **ideais para** você.



GARANTIA DE 3 MESES

de cobertura **completa**.

Mais de 1 MILHÃO DE MONTAGENS
★ com avaliação **4.7** ★

Mariana S., São Paulo

"Chegaram no horário e montaram tudo rapidamente. Serviço incrível!"



Carlos R., Belo Horizonte

"Tentei montar sozinho e foi um desastre. Com a **MadeiraMadeira Serviços** ficou perfeito."



Ana P., Rio de Janeiro

"Agendamento ágil e **montagem pontual e perfeita**. Recomendo demais!"



Agende agora pelo QR Code

Madeira**Madeira** Serviços · Atendimento em todo o Brasil



Escaneie o QRCode