

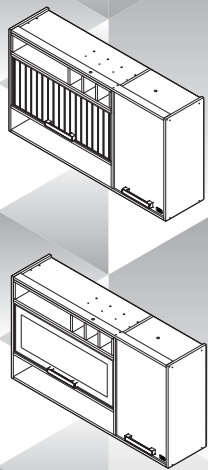
100014383 - 23/10/2023

LINHA NAPOLES

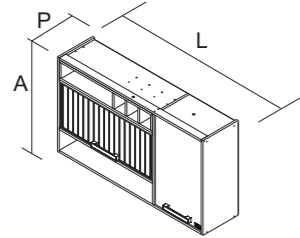
ARMÁRIO 120 1PH C/ NICHOS

Armário Triplo 1PTH C/ Nicho

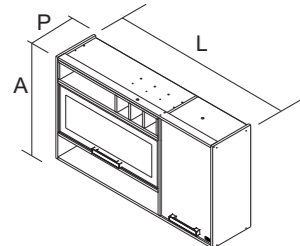
Itatiaia



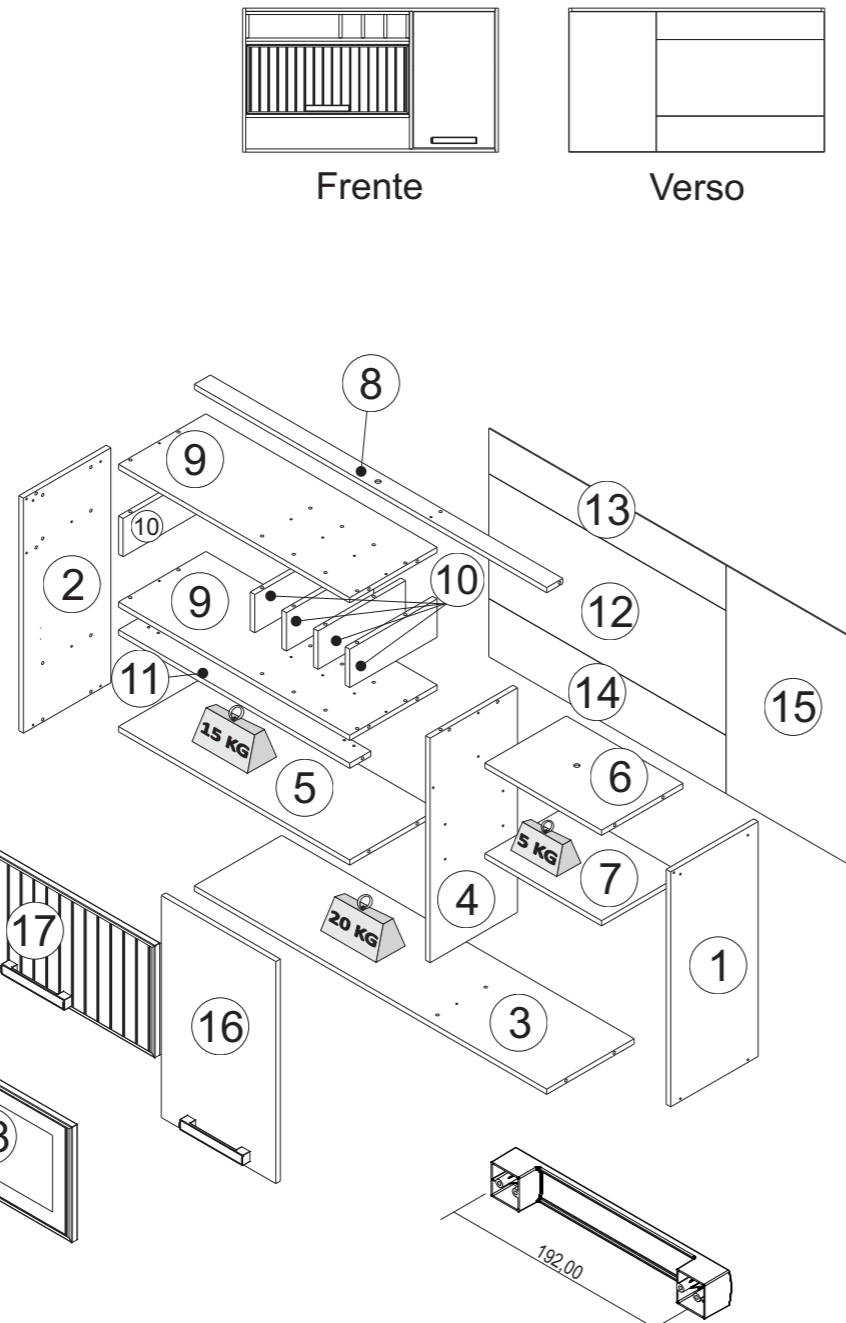
IDENTIFIQUE A COR DO SEU ARMÁRIO / IDENTIFY THE COLOR OF YOUR CABINET / IDENTIFICAR EL COLOR DE SU GABINETE									
Nº	DESCRIÇÃO DESCRIPTION DESCRIPCIÓN	CÓDIGO / CODE / CÓDIGO		ACABAMENTO FINISH TERMINACIÓN	QUANTIDADE QUANTITY CANTIDAD		Dimensão (mm) Dimension/Dimension		
		CINAMOM O + OFF- WHITE	CINAMOM O + GRAFITE		COMP	LARG	ESP		
1	LATERAL DIR 675X290 ARM - 20 CNM-MDP	310025004	310025004	MDP UV	1	PC	675	290	15
2	LATERAL ESQ 675X290 ARM - 20 CNM-MDP	310024988	310024988	MDP UV	1	PC	675	290	15
3	BASE 169X288 ARM - 20 GAR CNM-MDP	310025003	310025003	MDP UV	1	PC	169	288	15
4	DIVISÃO 645X289 CNM-MDP	310025000	310025000	MDP UV	1	PC	645	289	15
5	BASE 769X289 ARM - 80	310024641	310024641	MDP UV	1	PC	769	289	15
6	TAMPO 385X269 ARM - 80 CNM-MDP	310025001	310025001	MDP UV	1	PC	385	269	15
7	PRAT 385X268 ARM - 20 CNM-MDP	310024989	310024989	MDP UV	1	PC	385	268	15
8	REGUA SUP ARM - 20 169X53 CNM-MDP	310024987	310024987	MDP UV	1	PC	169	53	15
9	TAMPO NC 769X288X5	310025092	310024999	MDP UV	2	PC	769	288	15
10	DIVISÃO GAR 288X10	310025094	310024998	MDP UV	5	PC	288	10	15
11	REGUA SUP 769X90 ARM - 20 CNM-MDP	310024986	310024986	MDP UV	1	PC	769	90	15
12	COSTA 787X358 CNM UV-HDF	310024997	310024997	HDF UV	1	PC	787	358	3
13	COSTA 787X90	310025095	310024990	HDF UV	1	PC	787	130	3
14	COSTA 787X67 CNM UV-HDF	310024991	310024991	HDF UV	1	PC	787	167	3
15	COSTA 656X408 CNM UV-HDF	310024992	310024992	MDP UV	1	PC	656	408	3
16	PORTA 638X380	310025008	310024822	MDP UV	1	PC	638	380	18
17	PORTA HOR 761X 322 RIPADO NAPOLES	300002628	300002623	AÇO	1	PC	761	322	15
18	PORTA VD HOR 761X 322 NAPOLES	300002630	300002629	AÇO+VIDRO	1	PC	761	322	15



ARM 1PTNC -120
PRODUTO MONTADO:
A: 675 L: 1200 P: 290 MM



ARM 1PTNC -120
PRODUTO MONTADO:
A: 675 L: 1200 P: 290 MM



PUXADOR / DIMENSÃO
HANDLE / DIMENSION
TIRADOR / DIMENSIÓN

KG Peso máximo distribuído suportado
Maximum weight supported distributed
Peso máximo admitido distribuído

GUARDE ESTE MANUAL PARA POSTERIOR CONSULTA

Fazenda São Roque 1, s/nº. Bairro Córrego da Onça. Sooretama - ES. CEP: 29927-000

A1 - 1000000216 - PARAF 4,8X45MM AA FL FPHS ZB CEM 04	F5 - 1000001266 - 51 X 38 X 22 MM CANTONEIRA METALICA METALIC 'L' BRACKET ESQUINERA METALICA 04
F6 - 1000011882 - 81 X 23 X 6 MM FRJ CAPA PLASTICA CANTONEIRA 'L' BRACKET CAPA PLÁSTICA PARA ESQUINERA 04	F8 - 1000000262 - 7,5 X 37,8 BUCHA ANCHOR TARUGO PLÁSTICO 04
F7 - 1000014013 - ADESIVO TAPA FURO 12MM CNM ADESIVO TAPA FURO COVER STICKER ADHESIVO TAPA TORNILLO 22	F7 - 1000013484 - ADESIVO TAPA FURO 12MM GFI 1000013483 - ADESIVO TAPA FURO 12MM OFW ADESIVO TAPA FURO COVER STICKER ADHESIVO TAPA TORNILLO 10
F9 - 1000001257 - BATENTE P/ PORTA SILICONE BATENTE P/ PORTA - SILICONE SILICON STOPPER TOPE PARA PUERTA - SILICÓN 04	F10 - 1000001086 - 10G COLA BRANCA WHITE GLUE COLA BLANCA 02
F14 - 1000001265 - 15 x 14MM FIXADOR METAL P/ COSTA DE ROUPEIRO HARDBOARD PANELS HOLDER FIJADOR PARA ESPALDAR 12	F258 - 1000013989 - PUXADOR INI 160/192MM METAL. OURO FOSCO PUXADOR PLÁSTICO PLASTIC HANDLE TIRADOR PLÁSTICO 02
F188 - 1000001236 - 35MM CURVA CALÇO DOBRADIÇA DOOR WING SOPORTE BISAGRA 02	M1 - 1000001179 - 3,5 X 40 MM 29
F136 - 1000001229 - 35MM CALÇO DOBRADIÇA DOOR WING SOPORTE BISAGRA 02	M6 - 1000001180 - PARAF 4,0 X 14 MM CAB PANELA 20
M4 - 1000001183 - PARAF UNIAO METALICO 28MM 02	M13 - 1000000500 - CAVILHA MADEIRA 8 X 30 MM CAVILHA MADEIRA WOODEN DOWEL TARUGO DE MADEIRA 43
M7 - 1000014170 - PARAF 3,5 X 30 CAB CH S/PONTA 04	M15 - 1000001177 - PREGO 10 X 10 C/ CAB 60
F98 - 3000005128 - 90N - 270MM PISTÃO ARTICULADOR GAS SPRING PISTÓN ARTICULADOR 01	M16 - 1000007122 - PARAF UNIÃO FPHS 17MM 04
F264 - 1000012432 - BATENTE L ACO P/ FECHADURA 22MM 01	F262 - 1000006599 - 26MM CURVA ALB DOBRADIÇA FRAME WING BISAGRA 02
F124 - 100000186 - 15MM BUCHA PUXADOR HANDLE SCREW ANCHOR TARUGO TIRADOR 02	F265 - 1000006601 - CALÇO DOB 26MM Nº12 ALB CALÇO DOBRADIÇA DOOR WING SOPORTE BISAGRA 02
M15 - 1000000501 - 8X55 MM CAVILHA MADEIRA 02	F13 - 1000001256 - 15 MM SUPORTE DE PRATELEIRA SHELF SUPPORT SOPORTE PARA REPISA 04
M5 - 1000001174 - PARAF 4,0 X 25 CC 02	A8 - 1000000233 - PARAF.PHS.CP-4,2x9,5 mm 06

TERMO DE GARANTIA

PARABÉNS!
Você acaba de comprar um produto que é referência de qualidade, durabilidade e beleza em todo o Brasil. Isso porque a Itatiaia faz de tudo para oferecer a você as melhores cozinhas de madeira do mercado.

DISPOSIÇÕES E PRAZOS DE GARANTIA
A Itatiaia Eletro e Móveis S/A estipula que o produto especificado, fica garantido pelo prazo de 6 (seis) meses, contados a partir da entrega efetivado produto. Este prazo é compreendido como sendo: 3 (três) meses como garantia legal e 3 (três) meses como garantia contratual.

Constatado o eventual defeito de fabricação, o consumidor deverá entrar em contato com a loja onde adquiriu o produto. No prazo de garantia, as partes eventualmente defeituosas serão substituídas gratuitamente, por outra da mesma linha e modelo.

O projeto, instalação e a montagem na residência do consumidor não é de responsabilidade da Itatiaia. A montagem deve seguir corretamente as instruções que se encontram dentro da embalagem de cada módulo.

Esta garantia é válida em todo o território brasileiro, inclusive em toda e qualquer região litorânea. A Itatiaia se reserva o direito de efetuar modificações de caráter técnico em seus produtos, sem aviso prévio.

EXCLUSÃO DA GARANTIA
O presente termo exclui de sua garantia:
- danos causados em consequência de acidentes, mau uso, manuseio ou deslocamento incorreto dos produtos;
- danos causados por montagem inadequada;
- danos em decorrência de agentes externos (inundações, incêndios, etc);
- danos causados pela utilização de produtos de limpeza não recomendados no manual de instrução do produto;
- despesas de transporte, frete ou seguro;
- defeitos oriundos da utilização do produto em ambientes sujeitos a gases corrosivos, umidade excessiva ou em locais de altas/baixas temperaturas, poeira ou acidez.

A Itatiaia não se responsabiliza por incorreta instalação de cubas, pias, mármore, granitos ou similares. Também não será responsável pelas instalações elétricas, hidráulicas e de gás, bem como pelos danos que estes possam vir a causar ao produto.
A fixação dos armários de forma segura e garantida depende da qualidade da parede na qual os mesmos serão instalados. A Itatiaia não se responsabiliza por danos causados por instalação dos armários em paredes inadequadas.
A Itatiaia não se responsabiliza por incorreta instalação de eletrodomésticos. Esta instalação deve seguir o indicado pelo fabricante.

CUIDE BEM DO SEU ARMÁRIO

Dicas de limpeza e conservação:

- Para limpar corretamente seus armários de madeira, use sempre um pano liso e levemente umedecido com água;
- Não se esqueça de enxugar o seu armário! Ele não deve permanecer úmido, pois a água pode prejudicar o acabamento ou causar mofo na madeira;
- Caso seja necessário mover o produto, retire os objetos do interior do armário.
- Não se recomenda o uso de produtos à base de amoníaco.
- Não utilize esponja de aço ou qualquer material que possa arranhar a superfície dos armários durante a limpeza.
- Não utilize plásticos ou papéis coloridos para forrar os armários.
- Deve-se evitar guardar sal, cebola, catchup, mostarda e outras substâncias ácidas sem as devidas embalagens de proteção.
- Evite arrastar objetos em cima dos armários. Eles podem riscar e prejudicar o acabamento de seu móvel de cozinha;
- O material dos seus móveis tem um tratamento contra fungos e cupins, mesmo assim, em ambientes infestados recomenda-se a dedetização antes de instalar a sua cozinha;
- Para os armários com pia, é importante tomar cuidado ao redor dela, evitando-se o contato direto com água nas demais partes do produto. A área exposta a umidade pode influenciar na durabilidade dos seus móveis;
- Tente evitar a exposição direta ao sol. Sugere-se utilização de cortinas para proteger seus móveis de cozinha;
- Produtos adquiridos fora do Brasil com defeitos de fabricação do produto, favor entrar em contato com a loja onde adquiriu sua Cozinha Itatiaia.

TAKING GOOD CARE OF YOUR CABINET

Cleaning and caring instructions:

- Wipe the wood cabinet down with a moist cloth to properly clean the cabinet.
- Do not forget to dry your cabinetry out! Humidity can damage the finish or create mould.
- Chemical products are not recommended;
- Never clean the cabinet with scouring powders, steel scrubber pads or any other product which can scratch its surface.
- Cabinet surfaces should not be covered with colored plastic or paper sheets.
- Acid substances like salt, onion, ketchup and mustard must remain properly stored in sealed containers.
- Avoid dragging objects on top of the cabinet. They might scratch the finishing.
- If it is necessary to move the product, remove the objects from inside the cabinet.
- Wood cabinets are made of mould and termites resistant materials, however, it is recommended to use termiticides in infested places before installing the cabinets.
- Avoid the direct contact of water with other surfaces than the sink, as the humidity can affect the durability of the cabinets.
- Avoid cabinets exposure to direct Sun light. Drapers suggested.
- For technical assistance outside Brazil, please, contact the store where you purchased your Itatiaia kitchen.

CUIDE BIEN DE SU APARADOR

Indicaciones de limpieza y conservación

- Para limpiar correctamente su aparador de madera, siempre use un paño húmedo.
- No se olvide de secar su aparador! No debe permanecer húmedo, pues el agua puede perjudicar el acabado o causar moho en la madera.
- No es recomendable utilizar productos con amoníaco.
- No utilizar esponjas de acero o cualquier material que dañe la superficie de los aparadores.
- No utilizar plásticos o papeles coloridos para forrar los armarios.
- Debe evitarse guardar sal, cebolla, ketchup, mostaza o cualquier producto ácido sin el embalaje de protección.
- Evite arrastrar objetos encima de los aparadores. Ellos pueden riscar o dañar el acabado de su mueble de cocina.
- If it is necessary to move the product, remove the objects from inside the cabinet.
- El material de los muebles tiene un tratamiento contra los hongos y las polillas, aun así, en ambientes infestados, se recomienda desinfectar antes de instalar su cocina.
- Para los armarios con lavaplatos, es importante tomar cuidado alrededor de ella, evitando el contacto directo con el agua en las demás partes del producto. El área expuesta a la humedad puede influir en la durabilidad de sus muebles.
- Evite la exposición directa al sol. Se sugiere la utilización de cortinas para proteger sus muebles de cocina.
- Los productos adquiridos fuera

Linha de Interesse Geral do Consumidor
Ligação gratuita de qualquer ponto do país

0800 941 0144

www.minhaitatiaia.com.br

*** FERRAMENTAS NECESSÁRIAS NÃO FORNECIDAS**
*Tools Needed (not supplied)

Sugestão da quantidade de pessoas necessárias para montagem e fixação do produto na parede.

Tip of the number of people required for product assembly and wall mounting.

Consejo de la cantidad de personas necesarias para el montaje de productos y montaje de la pared.

2

Montagem e Fixação
Mounting and Fixation
Montaje e Fijación

01 **Importante: Passar cola nas cavilhas**
Mandatory to glue the dowels
Importante: Pasar cola en los tarugos

M18 2x, F10, M13 26x, M1 10x

02

M1 10x

03

M16 04x, F136 02x

04 **Importante: Passar cola nas cavilhas**
Mandatory to glue the dowels
Importante: Pasar cola en los tarugos

M13 17x, F13 4x, F10 04x, F10 17x, M13 17x

05

M5 02x, M1 19x

06

M15 48x, F14 12x, M15 60x, F14 12x

07 **ATENÇÃO**
Realizar fixação do item F264 seguindo a marcação e deixando-o paralelo com a frente do produto.
Fix item F264 following the marking and leaving it parallel with the front of product.
Corrija el elemento F264 siguiendo el marcado y dejándolo paralelo al frente de producto

M6 06x, F264 02x, F264 01x

08

M6 04x, F266 02x

09

F188 02x, A8 04x

10 **ATENÇÃO**
IMPORTANT: NECESSÁRIO FIXAÇÃO NA PAREDE
IMPORTANT: CABINET MUST BE ATTACHED TO THE WALL
IMPORTANTE: ES NECESARIO FIJAR EN LA PARED

M6 08x, F5 04x, F6 04x, A1 04x, F8 04x

11

F188 04x, F38 04x, F9 04x

12

A8 02x, M6 02x

MODELO 1 / PART 1 / MODELO 1

F98 01x, M6 02x

MODELO 2 / PART 2 / MODELO 2

F98 01x, M6 02x

13 **ATENÇÃO: APÓS MONTAGEM DAS PORTAS NO PRODUTO, REALIZAR FURAÇÃO PARA FIXAÇÃO DOS PUXADORES SEGUINDO AS MARCAÇÕES INDICADAS.**
ATTENTION: AFTER ASSEMBLING THE DOORS ON THE PRODUCT, MAKEHOLES TO FIX THE HANDLES FOLLOWING THE MARKINGS INDICATED.
ATENCIÓN: DESPUÉS DE MONTAR LAS PUERTAS EN EL PRODUCTO, HAGA LOS AGUJEROS PARA FIJAR LAS MANIJAS SIGUIENDO LAS MARCAS INDICADAS.

M7 02x, F258 02x, F124 02x

14

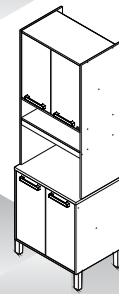
F7 32x

15 **UNIÃO DE MÓDULOS**
UNION OF MODULES
UNIÓN DE MÓDULOS

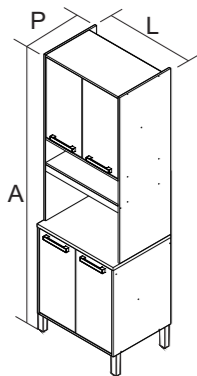
M4 02x

1000014379 - 02/10/2023

LINHA NAPOLES
PAN-70 4PT 1FNO NAPOLES
Paineleiro Duplo P/ Microondas 4PT

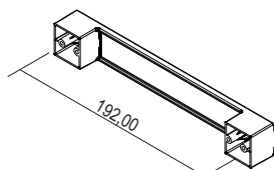


Nº	DESCRIÇÃO DESCRIPTION DESCRIPCIÓN	IDENTIFIQUE A COR DO SEU ARMÁRIO		ACABAMENTO FINISH TERMINACIÓN	QUANTIDADE QUANTITY CANTIDAD	Dimensão - MM Dimension/Dimension			
		CINAMOMO + GRAFITE	CINAMOMO + OFF WHITE			COMP	LARG	ESP	
1	LATERAL DIR 690X530	3100024872	3100024872	MDP UV	1	PC	690	530	15
2	LATERAL ESQ 690X530	3100024859	3100024859	MDP UV	1	PC	690	530	15
3	BASE 669X529 BALC-70	3100024907	3100024907	MDP UV	1	PC	669	529	15
4	PRA TELEIRA 669X508 BALC-70	3100024908	3100024908	MDP UV	1	PC	669	508	15
5	REGUA SUP 669X53 PAN-70	3100024600	3100024600	MDP UV	3	PC	669	53	15
6	COSTA 695X343	3100024596	3100024596	HDF UV	2	PC	695	343	3
7	PORTA 669X330	3100024909	3100025022	MDP UV	2	PC	669	330	15
8	LATERAL DIR 1325X470	3100024966	3100024966	MDP UV	1	PC	1325	470	15
9	LATERAL ESQ 1325X470	3100024965	3100024965	MDP UV	1	PC	1325	470	15
10	PRA TELEIRA 669X399	3100024944	3100024944	MDP UV	3	PC	669	399	15
11	PRA TELEIRA 669X378	3100024964	3100024964	MDP UV	1	PC	669	378	15
12	COSTA 669X330	3100024963	3100024963	HDF UV	1	PC	669	330	3
13	COSTA 695X530	3100024941	3100024941	HDF UV	1	PC	695	530	3
14	COSTA C/FURO 669X337	3100024940	3100024940	HDF UV	1	PC	669	337	3
15	COSTA 669X205	3100024962	3100024962	HDF UV	1	PC	669	205	3
16	PORTA 638X329	3100024960	3100025026	MDP UV	2	PC	638	329	15
17	TAMPO RT PAN 701X532	3100024939	3100024939	MDP UV	1	PC	701	532	25

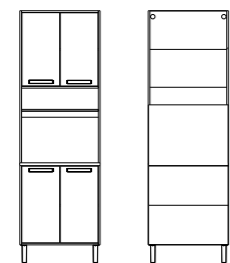


PAN 4PT 70 FNO NAPOLES

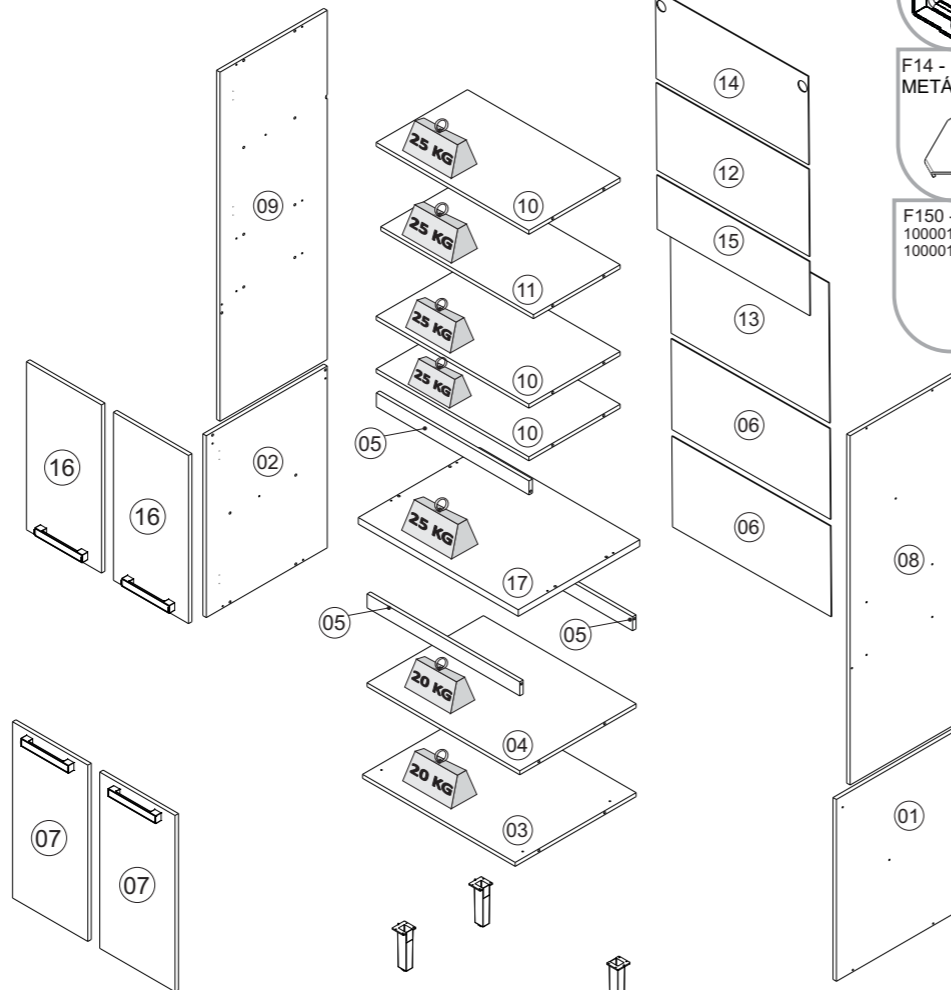
PRODUTO MONTADO:
A: 2200 L: 700 P: 530 MM



PUXADOR / DIMENSÃO
HANDLE / DIMENSION
TIRADOR / DIMENSIÓN



Frente Verso



GUARDE ESTE MANUAL PARA POSTERIOR CONSULTA

Fazenda São Roque 1, s/nº. Bairro Córrego da Onça. Sooretama - ES. CEP: 29927-000

KG Peso máximo suportado
Maximum weight supported distributed
Peso máximo admitido distribuído

A1 - 100000216 - PARAF 4,8X45MM AA FL FPHS ZB CEM **08**

F190 - 1000011883 - FRJ PLÁSTICO **02**

TAMPA PASSA FIO 40 MM
Cover passing wires
Cubierta passa hilo

F7 - 1000014013 - ADESIVO TAPA FURO 12MM CNM **26**

ADESIVO TAPA FURO
COVER STICKER
ADHESIVO TAPA TORNILLO

F258 - 1000013989 - PUXADOR INI 160/192MM METAL. OURO FOSCO **04**

PUXADOR PLÁSTICO
PLASTIC HANDLE
TIRADOR PLÁSTICO

F6 - 1000011882 - 81 X 23 X 6 MM FRJ **02**

CAPA PLÁSTICA CANTONEIRA
L' BRACKET
CAPA PLÁSTICA PARA ESQUINERA

F262 - 1000006599 - 26MM CURVA ALB **08**

DOBRADIÇA
FRAME WING
BISAGRA

F5 - 1000001266 - 51 X 38 X 22 MM **04**

CANTONEIRA METÁLICA
METALIC L' BRACKET
ESQUINERA METÁLICA

F265 - 1000006601 - CALÇO DOB 26MM Nº12 ALB **08**

CALÇO DOBRADIÇA
DOOR WING
SOPORTE BISAGRA

F8 - 1000000262 - 7,5 X 37,8 **04**

BUCHA ANCHOR
TARUGO PLÁSTICO

M1 - 1000001179 - PARAF 3,5 X 40 MM CAB CH **26**

F9 - 1000001257 - BATENTE P/ PORTA SILICONE - Ø7,5 X 1,5 MM **06**

BATENTE P/ PORTA - SILICONE
SILICON STOPPER
TOPE PARA PUERTA - SILICÓN

M4 - 1000001183 - PARAF UNIAO METÁLICO FPHS 28MM **02**

F10 - 1000001086 - 10G **02**

COLA BRANCA
WHITE GLUE
COLA BLANCA

M6 - 1000001180 - PARAF 4,0 X 14 MM CAB PANELA **52**

F12 - 1000001258 - 19X19X14 MM **04**

CANTONEIRA METAL L DOIS FUROS
2-HOLES L' BRACKET
ESQUINERA L CON DOS PERFORACIONES

M7 - 1000014170 - PARAF 3,5 X 30 CAB CH S/PONTA **08**

F14 - 1000001265 - 15X14X0,5 MM METÁLICA **12**

FIXADOR P/ COSTA DE ROUPEIRO
HARDBOARD PANELS HOLDER
FIJADOR PARA ESPALDAR

M13 - 1000000500 - CAVILHA MADEIRA 8 X 30 MM **30**

CAVILHA MADEIRA
WOODEN DOWEL
TARUGO DE MADEIRA

F150 - PÉ 165 X 57 X 54 MM 1000011066- PRETO 1000014324- CHAMPAGNE **04**

PÉ PLÁSTICO C/REGULAGEM
ADJUSTABLE PLASTIC FOOT
PATÁ DE PLÁSTICO AJUSTABLE

M15 - 1000001177 - PREGO 10 X 10 C/ CAB **80**

M18 - 1000000501 - CAVILHA MADEIRA 8X55 MM **04**

CAVILHA MADEIRA
WOODEN DOWEL
TARUGO DE MADEIRA

M31 - 1000009126 - PARAF 3,5 X 55 MM CAB CH **04**

TERMO DE GARANTIA

PARABÉNS!
Você acaba de comprar um produto que é referência de qualidade, durabilidade e beleza em todo o Brasil. Isso porque a Itatiaia faz de tudo para oferecer a você as melhores cozinhas de madeira do mercado.

DISPOSIÇÕES E PRAZOS DE GARANTIA
A Itatiaia Eletro e Moveis S/A estipula que o produto especificado, fica garantido pelo prazo de 6 (seis) meses, contados a partir da entrega efetivado produto. Este prazo é compreendido como sendo: 3 (três) meses como garantia legal e 3 (três) meses como garantia contratual.

Constatado o eventual defeito de fabricação, o consumidor deverá entrar em contato com a loja onde adquiriu o produto. No prazo de garantia, as partes eventualmente defeituosas serão substituídas gratuitamente, por outra da mesma linha e modelo.

O projeto, instalação e a montagem na residência do consumidor não é de responsabilidade da Itatiaia. A montagem deve seguir corretamente as instruções que se encontram dentro da embalagem de cada módulo.

Esta garantia é válida em todo o território brasileiro, inclusive em toda e qualquer região litorânea. A Itatiaia se reserva o direito de efetuar modificações de caráter técnico em seus produtos, sem aviso prévio.

EXCLUSÃO DA GARANTIA
O presente termo exclui de sua garantia:
- danos causados em consequência de acidentes, mau uso, manuseio ou deslocamento incorreto dos produtos;
- danos causados por montagem inadequada;
- danos em decorrência de agentes externos (inundações, incêndios, etc);
- danos causados pela utilização de produtos de limpeza não recomendados no manual de instrução do produto;
- despesas de transporte, frete ou seguro;
- defeitos oriundos da utilização do produto em ambientes sujeitos a gases corrosivos, umidade excessiva ou em locais de altas/baixas temperaturas, poeira ou acidez.

A Itatiaia não se responsabiliza por incorreta instalação de cubas, pias, mármore, granitos ou similares. Também não será responsável pelas instalações elétricas, hidráulicas e de gás, bem como pelos danos que estes possam vir a causar ao produto. A fixação dos armários de forma segura e garantida depende da qualidade da parede na qual os mesmos serão instalados. A Itatiaia não se responsabiliza por danos causados por instalação dos armários em paredes inadequadas. A Itatiaia não se responsabiliza por incorreta instalação de eletrodomésticos. Esta instalação deve seguir o indicado pelo fabricante.

CUIDE BEM DO SEU ARMÁRIO

Dicas de limpeza e conservação:

- Para limpar corretamente seus armários de madeira, use sempre um pano liso e **levemente** umedecido com água;
- Não se esqueça de enxugar o seu armário! Ele não deve permanecer úmido, pois a água pode prejudicar o acabamento ou causar mofo na madeira;
- Caso seja necessário mover o produto, retire os objetos do interior do armário.
- Não se recomenda o uso de produtos à base de amoníaco.
- Não utilize esponja de aço ou qualquer material que possa arranhar a superfície dos armários durante a limpeza.
- Não utilize plásticos ou papéis coloridos para forrar os armários.
- Deve-se evitar guardar sal, cebola, catchup, mostarda e outras substâncias ácidas sem as devidas embalagens de proteção.
- Evite arrastar objetos em cima dos armários. Eles podem riscar e prejudicar o acabamento de seu móvel de cozinha;
- O material dos seus móveis tem um tratamento contra fungos e cupins, mesmo assim, em ambientes infestados recomenda-se a dedetização antes de instalar a sua cozinha;
- Para os armários com pia, é importante tomar cuidado ao redor dela, evitando-se o contato direto com água nas demais partes do produto. A área exposta a umidade pode influenciar na durabilidade dos seus móveis;
- Tente evitar a exposição direta ao sol. Sugere-se utilização de cortinas para proteger seus móveis de cozinha;
- Produtos adquiridos fora do Brasil com defeitos de fabricação do produto, favor entrar em contato com a loja onde adquiriu sua Cozinha Itatiaia.

TAKING GOOD CARE OF YOUR CABINET

Cleaning and caring instructions:

- Wipe the wood cabinet down with a moist cloth to properly clean the cabinet.
- Do not forget to dry your cabinetry out! Humidity can damage the finish or create mould.
- Chemical products are not recommended;
- Never clean the cabinet with scouring powders, steel scrubber pads or any other product which can scratch its surface.
- Cabinet surfaces should not be covered with colored plastic or paper sheets.
- Acid substances like salt, onion, ketchup and mustard must remain properly stored in sealed containers.
- Avoid dragging objects on top of the cabinet. They might scratch the finishing.
- If it is necessary to move the product, remove the objects from inside the cabinet.
- Wood cabinets are made of mould and termites resistant materials, however, it is recommended to use termiticides in infested places before installing the cabinets.
- Avoid the direct contact of water with other surfaces than the sink, as the humidity can affect the durability of the cabinets.
- Avoid cabinets exposure to direct Sun light. Drapers suggested.
- For technical assistance outside Brazil, please, contact the store where you purchased your Itatiaia kitchen.

CUIDE BIEN DE SU APARADOR

Indicaciones de limpieza y conservación

- Para limpiar correctamente su aparador de madera, siempre use un paño húmedo.
- No se olvide de secar su aparador! No debe permanecer húmedo, pues el agua puede perjudicar el acabado o causar moho en la madera.
- No es recomendable utilizar productos con amoníaco.
- No utilizar esponjas de acero o cualquier material que dañe la superficie de los aparadores.
- No utilizar plásticos o papeles coloridos para forrar los armarios.
- Debe evitarse guardar sal, cebolla, ketchup, mostaza o cualquier producto ácido sin el embalaje de protección.
- Evite arrastrar objetos encima de los aparadores. Ellos pueden riscar o dañar el acabado de su mueble de cocina.
- If it is necessary to move the product, remove the objects from inside the cabinet.
- El material de los muebles tiene un tratamiento contra los hongos y las polillas, aun así, en ambientes infectados, se recomienda desinfectar antes de instalar su cocina.
- Para los armarios con lavaplatos, es importante tomar cuidado alrededor de ella, evitando el contacto directo con el agua en las demás partes del producto. El área expuesta a la humedad puede influir en la durabilidad de sus muebles.
- Evite la exposición directa al sol. Se sugiere la utilización de cortinas para proteger sus muebles de cocina.
- Los productos adquiridos fuera

Linha de Interesse Geral do Consumidor

Ligação gratuita de qualquer ponto do país

0800 941 0144



www.minhaitatiaia.com.br

*** FERRAMENTAS NECESSÁRIAS NÃO FORNECIDAS**
*** Tools Needed (not supplied)**

Sugestão da quantidade de pessoas necessárias para montagem e fixação do produto na parede.
 Tip of the number of people required for product assembly and wall mounting.
 Consejo de la cantidad de personas necesarias para el montaje de productos y montaje de la pared.

2

Montagem e Fixação
 Mounting and Fixation
 Montaje e Fijación

01 **Importante: Passar cola nas cavilhas**
Mandatory to glue the dowels
Importante: Pasar cola en los tarugos

F10
M13 12x

02

M1 10x

03 **ATENÇÃO: ENCAIXE O PINO PARA POSICIONAR OS PÉS**
WATCH FOR THE PILOT HOLE BEFORE SCREWING THE LEGS
ATENCIÓN: FIJE LOS PINES PARA POSICIONAR LAS PATAS

ATENÇÃO

A1 04x F150 04x

ATENÇÃO: A ABA DO PÉ DEVE APOIAR NA LATERAL
BEWARE: LEG EDGE MUST LEAN ON SIDE PANEL
ATENCIÓN: EL BORDE DE LA PATA DEBE APOYAR EN EL COSTADO

04

M6 04x F14 04x M15 30x

05 **Importante: Passar cola nas cavilhas**
Mandatory to glue the dowels
Importante: Pasar cola en los tarugos

F10 M13 18x M18 04x

06

M31 4x M1 16x

07

F14 08x M15 50x

08

F12 04x M6 08x

09 **IMPORTANT: NECESSÁRIO FIXAÇÃO NA PAREDE**
IMPORTANT: CABINET MUST BE ATTACHED TO THE WALL
IMPORTANT: ES NECESARIO FIJAR EN LA PARED

ATENÇÃO

F5 04x M6 08x 4mm / 5/32"

F5 02x A1 04x

10

ATENÇÃO

192mm 04x 4mm / 5/32"

PORTA DOOR PUERTA
 (638 X 330 X 15 mm)
PORTA DOOR PUERTA
 (669 X 330 X 15 mm)

M7 08x F258 04x

11

M6 16x F266 08x

12

M6 16x F265 08x F9 06x

13

F190 02x F262 08x

14

F7 26x

15 **UNIÃO DE MÓDULOS**
UNION OF MODULES
UNIÓN DE MÓDULOS

M4 02x M4 6mm / 1/4"

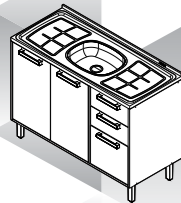
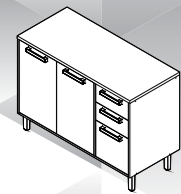
1000014385 - 25/09/2023

LINHA NAPOLES

BALC-120 3P 2GV NAPOLES

Balcão triplo 3PT 2GV Max

Itatiaia



Nº	DESCRIÇÃO DESCRIPTION DESCRIPCION	CÓDIGO / CODE / CÓDIGO		ACABAMENTO FINISH TERMINACION	QUANTIDADE QUANTITY CANTIDAD	Dimensão (mm) Dimension/Dimension		
		CINAMOMO + OFF-WHITE	CINAMOMO + GRAFITE			COMP	LARG	ESP
1	LATERAL DIR 690X530 BALC CNM-MDP	310024860	310024860	MDP	1	690	530	5
2	LATERAL ESQ 690X530 CNM-MDP	310024859	310024859	MDP	1	690	530	5
3	BASE 169X528 BALC-120 CNM-MDP	310024858	310024858	MDP	1	169	528	5
4	PRATELEIRA 769X50 CNM-MDP	310024880	310024880	MDP	1	768	50	5
5	DIVISAO 675X530 BALC-120 CNM-MDP			MDP	1	675	530	5
6	REGUA SUP 386X53 BALC-120 CNM-MDP	310025090	310025090	MDP	2	386	53	5
7	REGUA SUP 769X53 BALC-120 CNM-MDP	310024879	310024879	MDP	2	768	53	5
8	COSTA 787X343 CNM-MDP	310024854	310024854	HDF	2	787	343	3
9	COSTA 408X690 CNM-HDF	310024853	310024853	HDF	1	408	690	3
10	FUNDO GAV 402X345 CNM-HDF	310024849	310024849	HDF	2	402	345	3
11	PORTA 669X380 NAP OLES GF1-MDP	310025016	310024877	MDP	2	669	380	5
12	PORTA 333X380 GF1-MDP	310025013	310024851	MDP	1	333	380	5
13	FRENTE GAV 65X380 GF1-MDP	310025012	310024850	MDP	2	65	380	5
14	LATERAL DIR GAV 400X90 CNM-MDP	310024550	310024550	MDP	2	400	90	5
15	LATERAL ESQ GAV 400X90 CNM-MDP	310024551	310024551	MDP	2	400	90	5
16	TRASEIRO GAV 332X90 CNM-MDP	310024848	310024848	MDP	2	332	90	5
17	TAMPONTE 120X532X25 CNM-MDP	310024847	310024847	MDP	1	1201	532	25
18	PIA INOX 1200X530MM FRT RETA-0.01	10001232	10001232	INOX	1	1200	530	70

DIVISÃO

UTILIZAR CÓDIGO 3100025137 PARA PRODUTO SEM PIA

UTILIZAR CÓDIGO 3100024856 PARA PRODUTO COM PIA

A1 - 1000000216 - PARAF. PHS.FL - 4.8X45mm

F5 - 1000001266 - 51 X 38 X 22 MM

CANTONEIRA METALICA METALIC 'L' BRACKET ESQUINERA METALICA

F8 - 1000000262 - BUCHA PLÁSTICA 08 7,5 X 37,8 MM

BUCHA ANCHOR TARUGO PLÁSTICO

A13-1000000227-PARAF.PHS.CC- 3,5x14mm

F7 - 1000014013 - ADESIVO TAPA FURO 12MM CNM

ADESIVO TAPA FURO COVER STICKER ADHESIVO TAPA TORNILLO

F9 - 1000001257 - 8 MM

BATENTE P/ PORTA - SILICONE SILICON STOPPER TOPE PARA PUERTA - SILICÓN

TERMO DE GARANTIA

PARABÉNS!
Você acaba de comprar um produto que é referência de qualidade, durabilidade e beleza em todo o Brasil. Isso porque a Itatiaia faz de tudo para oferecer a você as melhores cozinhas de madeira do mercado.

DISPOSIÇÕES E PRAZOS DE GARANTIA
A Itatiaia Eletro e Móveis S/A estipula que o produto especificado, fica garantido pelo prazo de 6 (seis) meses, contados a partir da entrega efetivado produto. Este prazo é compreendido como sendo: 3 (três) meses como garantia legal e 3 (três) meses como garantia contratual.

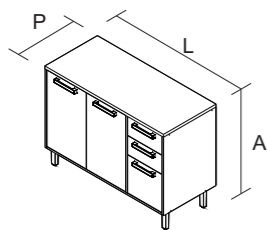
Constatado o eventual defeito de fabricação, o consumidor deverá entrar em contato com a loja onde adquiriu o produto.
No prazo de garantia, as partes eventualmente defeituosas serão substituídas gratuitamente, por outra da mesma linha e modelo.

O projeto, instalação e a montagem na residência do consumidor não é de responsabilidade da Itatiaia. A montagem deve seguir corretamente as instruções que se encontram dentro da embalagem de cada módulo.

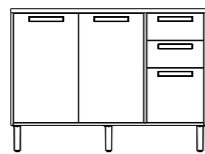
Esta garantia é válida em todo o território brasileiro, inclusive em toda e qualquer região litorânea.
A Itatiaia se reserva o direito de efetuar modificações de caráter técnico em seus produtos, sem aviso prévio.

EXCLUSÃO DA GARANTIA
O presente termo exclui de sua garantia:
- danos causados em consequência de acidentes, mau uso, manuseio ou deslocamento incorreto dos produtos;
- danos causados por montagem inadequada;
- danos em decorrência de agentes externos (inundações, incêndios, etc);
- danos causados pela utilização de produtos de limpeza não recomendados no manual de instrução do produto;
- despesas de transporte, frete ou seguro;
- defeitos oriundos da utilização do produto em ambientes sujeitos a gases corrosivos, umidade excessiva ou em locais de altas/baixas temperaturas, poeira ou acidez.

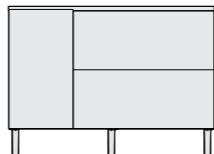
A Itatiaia não se responsabiliza por incorreta instalação de cubas, pias, mármore, granitos ou similares. Também não será responsável pelas instalações elétricas, hidráulicas e de gás, bem como pelos danos que estes possam vir a causar ao produto.
A fixação dos armários de forma segura e garantida depende da qualidade da parede na qual os mesmos serão instalados. A Itatiaia não se responsabiliza por danos causados por instalação dos armários em paredes inadequadas.
A Itatiaia não se responsabiliza por incorreta instalação de eletrodomésticos. Esta instalação deve seguir o indicado pelo fabricante.



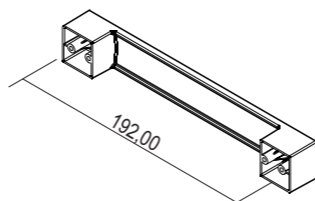
BALC- 120 3PT 2GV
PRODUTO MONTADO:
A: 876 L: 1200 P: 530 MM



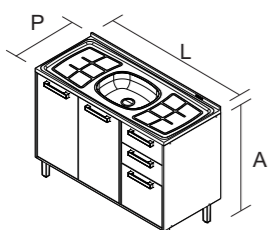
FRENTE



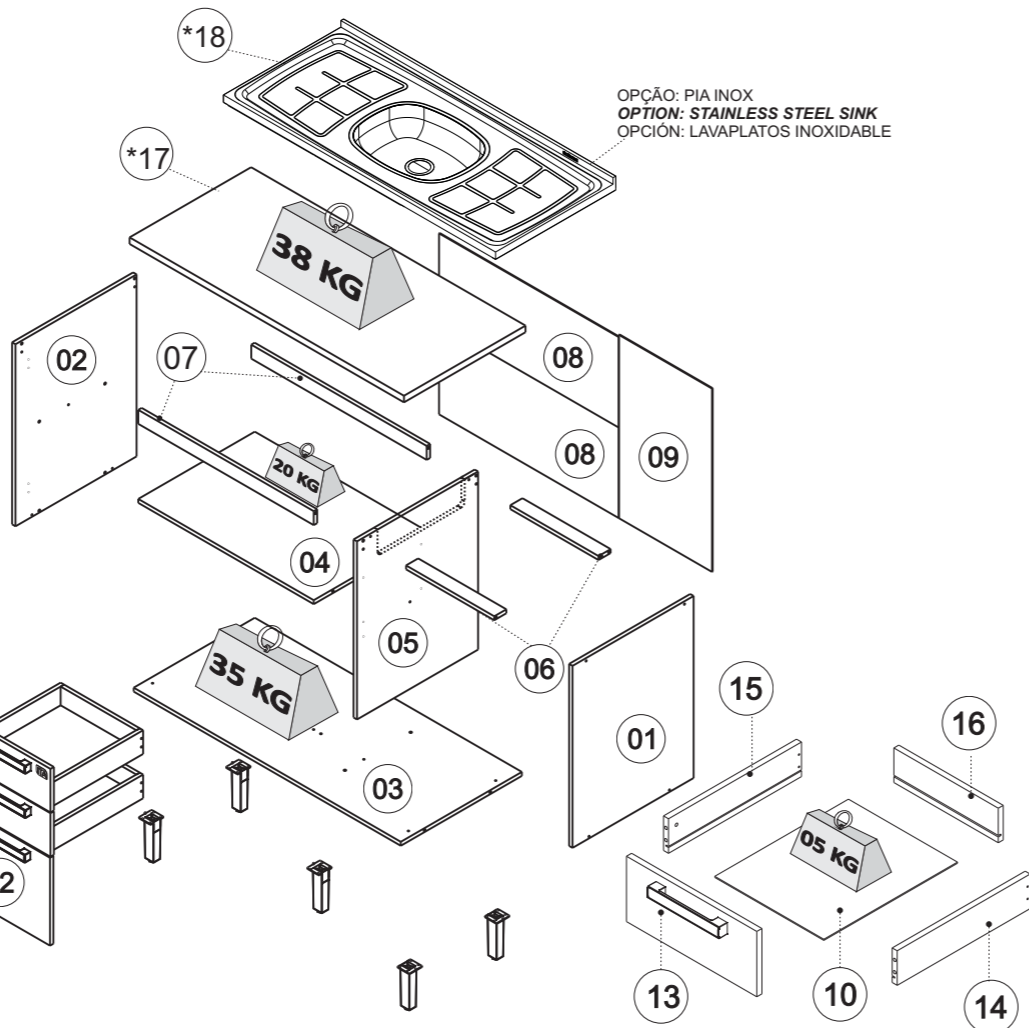
VERSO



PUXADOR / DIMENSÃO
HANDLE / DIMENSION
TIRADOR / DIMENSIÓN



BALC- 120 3PT 2GV PIA
PRODUTO MONTADO:
A: 910 L: 1200 P: 530 MM



F10 - 1000001086 - 10G

COLA BRANCA WHITE GLUE COLA BLANCA

F14 - 1000001265 - 15X14X0,5 MM

FIXADOR P/ COSTA DE ROUPEIRO HARDBOARD PANELS HOLDER FIJADOR PARA ESPALDAR

F22 - 1000001261 - FPMS 15x12mm

TAMBOR 15MM 15MM CONNECTOR CONECTOR 15MM

F12 - 1000001258 - 19X19X14 MM

CANTONEIRA METAL L DOIS FUROS 2-HOLES 'L' BRACKET ESQUINERA L CON DOS PERFORACIONES

F21 - 1000011881 - 15 MM - PLÁSTICO

TAPA MINIFIX 15 X 11 FREIJÓ MINIFIX CAP 15 X 11 TAPA MINIFIX 15 X 11

F23 - 1000001260 - PARAF.PHS. 32x7mm

MINIFIX SIMPLES SIMPLE MINIFIX MINIFIX SIMPLE

F150 - 1000011066 - 165 X 57 X 54 MM PTO

PÉ PLÁSTICO C/REGULAGEM ADJUSTABLE PLASTIC FOOT PATA DE PLÁSTICO AJUSTABLE

F257 - 1000013007 - DIVISOR PLÁSTICO GAVETA 40 383X314X60MM BRA

F258 - 1000013989 - PUXADOR INI 160/192MM METAL. OURO FOSCO

PUXADOR PLÁSTICO METAL. OURO FOSCO TIRADOR PLÁSTICO

F25 - 1000010773 - PAR CORREDICA TL 350X35MM 3EST RENNA

CORREDIÇA TELESCÓPICA TELESCOPIC RUNNER RIEL TELESCÓPICA

F264 - 1000012432- BATENTE L ACO P/ FECHADURA 22MM

F265 - 1000006601 - 26MM Nº12 ALB

CALÇO DOBRADIÇA DOOR WING SOPORTE BISAGRA

F266 - 1000006599 - 26MM CURVA ALB

CALÇO DOBRADIÇA DOOR WING SOPORTE BISAGRA

M1 - 1000001179 - PARAF CAB CH FPSH 3,5 X 40 MM

M4 - 1000001183 - PARAF UNIAO METALICO FPSH 28MM

M6 - 1000001180 - PARAF CAB PANELA FPSH 4,0 X 14 MM

M7 - 1000014170 - PARAF 3,5 X 30 CAB CH S/PONTA

M13 - 1000000500 - CAVILHA MADEIRA 8 X 30 MM

CAVILHA MADEIRA WOODEN DOWEL TARUGO DE MADEIRA

M15 - 1000001177 - PREGO 10 X 10 C/ CAB

M15 - 1000001177 - PREGO 10 X 10 C/ CAB

CUIDE BEM DO SEU ARMÁRIO

Dicas de limpeza e conservação:

- Para limpar corretamente seus armários de madeira, use sempre um pano liso e levemente umedecido com água;
- Não se esqueça de enxugar o seu armário! Ele não deve permanecer úmido, pois a água pode prejudicar o acabamento ou causar mofo na madeira;
- Caso seja necessário mover o produto, retire os objetos do interior do armário.
- Não se recomenda o uso de produtos à base de amoníaco.
- Não utilize esponja de aço ou qualquer material que possa arranhar a superfície dos armários durante a limpeza.
- Não utilize plásticos ou papéis coloridos para forrar os armários.
- Deve-se evitar guardar sal, cebola, catchup, mostarda e outras substâncias ácidas sem as devidas embalagens de proteção.
- Evite arrastar objetos em cima dos armários. Eles podem riscar e prejudicar o acabamento de seu móvel de cozinha;
- O material dos seus móveis tem um tratamento contra fungos e cupins, mesmo assim, em ambientes infestados recomenda-se a dedetização antes de instalar a sua cozinha;
- Para os armários com pia, é importante tomar cuidado ao redor dela, evitando-se o contato direto com água nas demais partes do produto. A área exposta a umidade pode influenciar na durabilidade dos seus móveis;
- Tente evitar a exposição direta ao sol. Sugere-se utilização de cortinas para proteger seus móveis de cozinha;
- Produtos adquiridos fora do Brasil com defeitos de fabricação do produto, favor entrar em contato com a loja onde adquiriu sua Cozinha Itatiaia.

TAKING GOOD CARE OF YOUR CABINET

Cleaning and caring instructions:

- Wipe the wood cabinet down with a moist cloth to properly clean the cabinet.
- Do not forget to dry your cabinetry out! Humidity can damage the finish or create mould.
- Chemical products are not recommended;
- Never clean the cabinet with scouring powders, steel scrubber pads or any other product which can scratch its surface.
- Cabinet surfaces should not be covered with colored plastic or paper sheets.
- Acid substances like salt, onion, ketchup and mustard must remain properly stored in sealed containers.
- Avoid dragging objects on top of the cabinet. They might scratch the finishing.
- If it is necessary to move the product, remove the objects from inside the cabinet.
- Wood cabinets are made of mould and termites resistant materials, however, it is recommended to use termiticides in infested places before installing the cabinets.
- Avoid the direct contact of water with other surfaces than the sink, as the humidity can affect the durability of the cabinets.
- Avoid cabinets exposure to direct Sun light. Drapers suggested.
- For technical assistance outside Brazil, please, contact the store where you purchased

Peso máximo distribuído suportado
Maximum weight supported distributed
Peso máximo admitido distribuído

GUARDE ESTE MANUAL PARA POSTERIOR CONSULTA
Fazenda São Roque 1, s/nº. Bairro Córrego da Onça. Sooretama - ES. CEP: 29927-000

Linha de Interesse Geral do Consumidor
Ligação gratuita de qualquer ponto do país
0800 941 0144

www.minhaitatiaia.com.br

*** FERRAMENTAS NECESSÁRIAS NÃO FORNECIDAS**
*** Tools Needed (not supplied)**

Sugestão da quantidade de pessoas necessárias para montagem e fixação do produto na parede.
Tip of the number of people required for product assembly and wall mounting.

Consejo de la cantidad de personas necesarias para el montaje de productos y montaje de la pared.

1

Montagem e Fixação
Mounting and Fixation
Montaje e Fijación

01 **Importante: Passar cola nas cavilhas**
Mandatory to glue the dowels
Importante: Pasar cola en los tarugos

F10 **02x** **M13** **18x**

02

M1 **15x**

ATENÇÃO

03 **ATENÇÃO: ENCAIXE O PINO PARA POSICIONAR OS PÉS**
WATCH FOR THE PILOT HOLE BEFORE SCREWING THE LEGS
ATENCIÓN: FIJE LOS PINES PARA POSICIONAR LAS PATAS

A1 **05x** **F150** **05x**

ATENÇÃO: A ABA DO PÉ DEVE APOIAR NA LATERAL
BEWARE: LEG EDGE MUST LEAN ON SIDE PANEL
ATENCIÓN: EL BORDE DE LA PATA DEBE APOYAR EN EL COSTADO

04

M15 **35x** **F14** **09x** **M6** **07x**

ATENÇÃO

05 **IMPORTANTE: NECESSÁRIO FIXAÇÃO NA PAREDE**
IMPORTANT: CABINET MUST BE ATTACHED TO THE WALL
IMPORTANTE: ES NECESARIO FIJAR EN LA PARED

F5 **04x** **M6** **08x**

8mm / 5/16"

F8 **04x** **A1** **04x**

06

A13 **12x** **F250** **02x**

07

F12 **06x** **M6** **12x**

08

M1 **08x**

09

10

F23 **04x**

11

F10 **04x** **F22** **04x** **M13** **04x**

12

F21 **04x**

13

A13 **04x** **F250** **02x** **A13** **12x**

ATENÇÃO

14 **ATENÇÃO: UTILIZAR DOBRADIÇA CURVA (F391) NA PORTA CENTRAL**

F266 **04x** **M6** **08x**

PORTA DOOR PUERTA
 (669 X 380 X 15 mm)

11

F265 **02x** **M6**

15

F266 **04x** **M6** **16x**

PORTA DOOR PUERTA
 (333 X 380 X 15 mm)

12

F266 **12x** **F265** **01x**

ATENÇÃO

16 **ATENÇÃO: APÓS MONTAGEM DAS PORTAS NO PRODUTO, REALIZAR FURAÇÃO PARA FIXAÇÃO DOS PUXADORES SEGUINDO AS MARCAÇÕES INDICADAS.**
ATTENTION: AFTER ASSEMBLING THE DOORS ON THE PRODUCT, MAKEHOLES TO FIX THE HANDLES FOLLOWING THE MARKINGS INDICATED.
ATENCIÓN: DESPUÉS DE MONTAR LAS PUERTAS EN EL PRODUCTO, HAGA LOS AGUJEROS PARA FIJAR LAS MANIJAS SIGUIENDO LAS MARCAS INDICADAS.

10x **192 mm** **4mm / 5/32"**

17

M7 **10x** **F258** **05x** **F9** **10x**

18

F7 **09x**

19

F7 **09x**

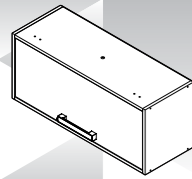
20 **UNIÃO DE MÓDULOS**
UNION OF MODULES
UNIÓN DE MÓDULOS

M4 **02x** **M4** **6mm / 1/4"**

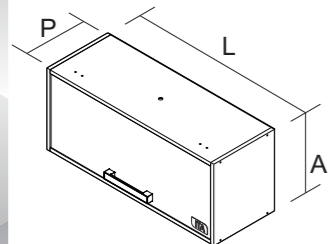
1000014381 - 21/09/2023

LINHA NAPOLES
ARM-80 1PH NAPOLES
Armário Geladeira 1PT

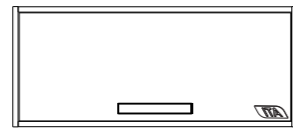
Itatiaia



IDENTIFIQUE A COR DO SEU ARMÁRIO / IDENTIFY THE COLOR OF YOUR CABINET / IDENTIFICAR EL COLOR DE SU GABINETE									
Nº	DESCRIÇÃO DESCRIPTION DESCRIPCIÓN	CÓDIGO / CODE / CÓDIGO		ACABAMENTO FINISH TERMINACIÓN	QUANTIDADE QUANTITY CANTIDAD	Dimensão (mm) Dimension/Dimension			
		CINAMOMO + OFF-WHITE	CINAMOMO+ GRAFITE			COMP	LARG	ESP	
1	LATERAL 338X290 ARM-80 NPL CNM-MDP	3100025121	3100025121	MDP	2	PC	338	290	15
2	BASE 769X288 ARM-80 CNM-MDP	3100024641	3100024641	MDP	1	PC	769	288	15
3	TAMPO 769X288 ARM-80 NPL CNM-MDP	3100025120	3100025120	MDP	1	PC	769	288	15
4	COSTA 795X335 CNM-HDF	3100024635	3100024635	HDF	1	PC	795	335	3
5	PORTA H 764X301 GF-MDP	3100025006	3100024810	MDP	1	PC	764	301	15



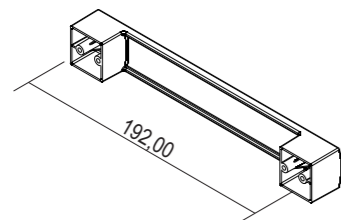
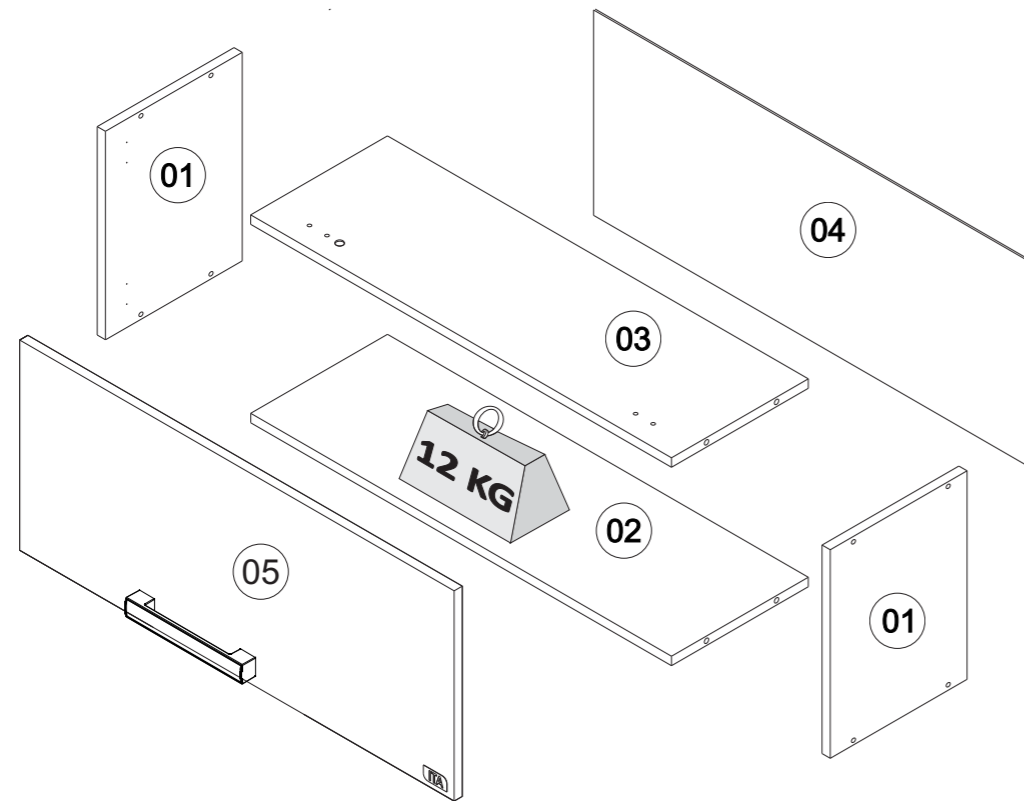
ARM 1PH-80
PRODUTO MONTADO:
A: 338 L: 800 P: 290 MM



FRENTE



VERSO



PUXADOR / DIMENSÃO
HANDLE / DIMENSION
TIRADOR / DIMENSIÓN



Peso máximo distribuído suportado
Maximum weight supported distributed
Peso máximo admitido distribuído

A1 - 1000000216 - PARAF 4,8X45MMAA FL FPHS ZB CEM
02

F5 - 1000001266 - 51 X 38 X 22 MM
CANTONEIRA METALICA METALIC L' BRACKET ESQUINERA METÁLICA
02

F6 - 1000011882 - 81 X 23 X 6 MM FRJ
CAPA PLASTICA CANTONEIRA L' BRACKET CAPA PLÁSTICA PARA ESQUINERA
02

F8 - 1000000262 - BUCHA 08 PLÁSTICA 7,5 X 37,8MM
BUCHA ANCHOR TARUGO PLÁSTICO
02

F9 - 1000001257 - BATENTE P/ PORTA SILICONE - Ø7,5 X 1,5 MM
BATENTE P/ PORTA - SILICONE SILICON STOPPER TOPE PARA PUERTA - SILICÓN
02

F10 - 1000001086 - 10G
COLA BRANCA WHITE GLUE COLA BLANCA
01

F7 - 1000014013 - ADESIVO TAPA FURO 12MM CNM
ADESIVO TAPA FURO COVER STICKER ADHESIVO TAPA TORNILLO
08

F258 - 1000013989 - PUXADOR INI 160/192MM METAL.OURO FOSCO
PUXADOR PLÁSTICO PLASTIC HANDLE TIRADOR PLASTICO
01

F266 - 1000006599 - 26MM CURVA ALB
CALÇO DOBRADIÇA DOOR WING SOPORTE BISAGRA
02

F264 - 1000012432 - BATENTE L ACO P/ FECHADURA 22MM
01

M1 - 1000001179 - PARAF 3,5 X 40 MM CAB CH
08

F265 - 1000006601 - 26MM Nº12 ALB
CALÇO DOBRADIÇA DOOR WING SOPORTE BISAGRA
02

M6 - 1000001180 - PARAF 4,0 X 14 MM CAB PANELA
10

M4 - 1000001183 - PARAF UNIAO METALICO 28MM
02

M7 - 1000014170 - PARAF 3,5 X 30 CAB CH S/PONTA
02

F98 - 1000000363 - 90N - 270MM
PISTÃO ARTICULADOR GAS SPRING PISTÓN ARTICULADOR
01

M16 - 1000007122 - PARAF UNIÃO FPHS 17MM
04

M23 - PARAF CAB PAN FPHS 3,5x16 MM
KIT PISTÃO KIT GAS SPRING KIT PISTÓN ARTICULADOR
04

M13 - 1000000500 - CAVILHA MADEIRA 8 X 30 MM
CAVILHA MADEIRA WODDEN DOWEL TARUGO DE MADERA
08

M15 - 1000001177 - PREGO 10 X 10 C/ CAB
23

TERMO DE GARANTIA

PARABÉNS!
Você acaba de comprar um produto que é referência de qualidade, durabilidade e beleza em todo o Brasil. Isso porque a Itatiaia faz de tudo para oferecer a você as melhores cozinhas de madeira do mercado.

DISPOSIÇÕES E PRAZOS DE GARANTIA
A Itatiaia Eletro e Móveis S/A estipula que o produto especificado, fica garantido pelo prazo de 6 (seis) meses, contados a partir da entrega efetivado produto. Este prazo é compreendido como sendo: 3 (três) meses como garantia legal e 3 (três) meses como garantia contratual.

Constatado o eventual defeito de fabricação, o consumidor deverá entrar em contato com a loja onde adquiriu o produto. No prazo de garantia, as partes eventualmente defeituosas serão substituídas gratuitamente, por outra da mesma linha e modelo.

O projeto, instalação e a montagem na residência do consumidor não é de responsabilidade da Itatiaia. A montagem deve seguir corretamente as instruções que se encontram dentro da embalagem de cada módulo.

Esta garantia é válida em todo o território brasileiro, inclusive em toda e qualquer região litorânea. A Itatiaia se reserva o direito de efetuar modificações de caráter técnico em seus produtos, sem aviso prévio.

EXCLUSÃO DA GARANTIA
O presente termo exclui de sua garantia:
- danos causados em consequência de acidentes, mau uso, manuseio ou deslocamento incorreto dos produtos;
- danos causados por montagem inadequada;
- danos em decorrência de agentes externos (inundações, incêndios, etc);
- danos causados pela utilização de produtos de limpeza não recomendados no manual de instrução do produto;
- despesas de transporte, frete ou seguro;
- defeitos oriundos da utilização do produto em ambientes sujeitos a gases corrosivos, umidade excessiva ou em locais de altas/baixas temperaturas, poeira ou acidez.

A Itatiaia não se responsabiliza por incorreta instalação de cubas, pias, mármore, granitos ou similares. Também não será responsável pelas instalações elétricas, hidráulicas e de gás, bem como pelos danos que estes possam vir a causar ao produto.
A fixação dos armários de forma segura e garantida depende da qualidade da parede na qual os mesmos serão instalados. A Itatiaia não se responsabiliza por danos causados por instalação dos armários em paredes inadequadas.
A Itatiaia não se responsabiliza por incorreta instalação de eletrodomésticos. Esta instalação deve seguir o indicado pelo fabricante.

CUIDE BEM DO SEU ARMÁRIO

- Dicas de limpeza e conservação:
- Para limpar corretamente seus armários de madeira, use sempre um pano liso e **levemente** umedecido com água;
 - Não se esqueça de enxugar o seu armário! Ele não deve permanecer úmido, pois a água pode prejudicar o acabamento ou causar mofo na madeira;
 - Caso seja necessário mover o produto, retire os objetos do interior do armário.
 - Não se recomenda o uso de produtos à base de amoníaco.
 - Não utilize esponja de aço ou qualquer material que possa arranhar a superfície dos armários durante a limpeza.
 - Não utilize plásticos ou papéis coloridos para forrar os armários.
 - Deve-se evitar guardar sal, cebola, catchup, mostarda e outras substâncias ácidas sem as devidas embalagens de proteção.
 - Evite arrastar objetos em cima dos armários. Eles podem riscar e prejudicar o acabamento de seu móvel de cozinha;
 - O material dos seus móveis tem um tratamento contra fungos e cupins, mesmo assim, em ambientes infestados recomenda-se a dedetização antes de instalar a sua cozinha;
 - Para os armários com pia, é importante tomar cuidado ao redor dela, evitando-se o contato direto com água nas demais partes do produto. A área exposta a umidade pode influenciar na durabilidade dos seus móveis;
 - Tente evitar a exposição direta ao sol. Sugere-se utilização de cortinas para proteger seus móveis de cozinha;
 - Produtos adquiridos fora do Brasil com defeitos de fabricação do produto, favor entrar em contato com a loja onde adquiriu sua Cozinha Itatiaia.

TAKING GOOD CARE OF YOUR CABINET

- Cleaning and caring instructions:
- Wipe the wood cabinet down with a moist cloth to properly clean the cabinet.
 - Do not forget to dry your cabinetry out! Humidity can damage the finish or create mould.
 - Chemical products are not recommended;
 - Never clean the cabinet with scouring powders, steel scrubber pads or any other product which can scratch its surface.
 - Cabinet surfaces should not be covered with colored plastic or paper sheets.
 - Acid substances like salt, onion, ketchup and mustard must remain properly stored in sealed containers.
 - Avoid dragging objects on top of the cabinet. They might scratch the finishing.
 - If it is necessary to move the product, remove the objects from inside the cabinet.
 - Wood cabinets are made of mould and termites resistant materials, however, it is recommended to use termiticides in infested places before installing the cabinets.
 - Avoid the direct contact of water with other surfaces than the sink, as the humidity can affect the durability of the cabinets.
 - Avoid cabinets exposure to direct Sun light. Drapers suggested.
 - For technical assistance outside Brazil, please, contact the store where you purchased your Itatiaia kitchen.

CUIDE BIEN DE SU APARADOR

- Indicaciones de limpieza y conservación
- Para limpiar correctamente su aparador de madera, siempre use un paño húmedo.
 - No se olvide de secar su aparador! No debe permanecer húmedo, pues el agua puede perjudicar el acabado o causar moho en la madera.
 - No es recomendable utilizar productos con amoníaco.
 - No utilizar esponjas de acero o cualquier material que dañe la superficie de los aparadores.
 - No utilizar plásticos o papeles coloridos para forrar los armarios.
 - Debe evitarse guardar sal, cebolla, ketchup, mostaza o cualquier producto ácido sin el embalaje de protección.
 - Evite arrastrar objetos encima de los aparadores. Ellos pueden riscar o dañar el acabado de su mueble de cocina.
 - If it is necessary to move the product, remove the objects from inside the cabinet.
 - El material de los muebles tiene un tratamiento contra los hongos y las polillas, aun así, en ambientes infectados, se recomienda desinfectar antes de instalar su cocina.
 - Para los armarios con lavaplatos, es importante tomar cuidado alrededor de ella, evitando el contacto directo con el agua en las demás partes del producto. El área expuesta a la humedad puede influir en la durabilidad de sus muebles.
 - Evite la exposición directa al sol. Se sugiere la utilización de cortinas para proteger sus muebles de cocina.
 - Los productos adquiridos fuera

GUARDE ESTE MANUAL PARA POSTERIOR CONSULTA
Fazenda São Roque 1, s/nº. Bairro Córrego da Onça. Sooretama - ES. CEP: 29927-000

Linha de Interesse Geral do Consumidor
Ligaçãõ gratuita de qualquer ponto do país
0800 941 0144



www.minhaitatiaia.com.br



* FERRAMENTAS NECESSÁRIAS NÃO FORNECIDAS
* Tools Needed (not supplied)

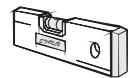
Sugestão da quantidade de pessoas necessárias para montagem e fixação do produto na parede.

Tip of the number of people required for product assembly and wall mounting.

Consejo de la cantidad de personas necesarias para el montaje de productos y montaje de la pared.

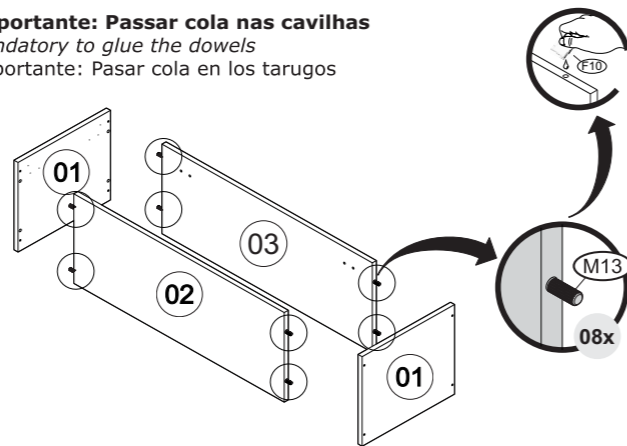
2

Montagem e Fixação
Mounting and Fixation
Montaje e Fijación

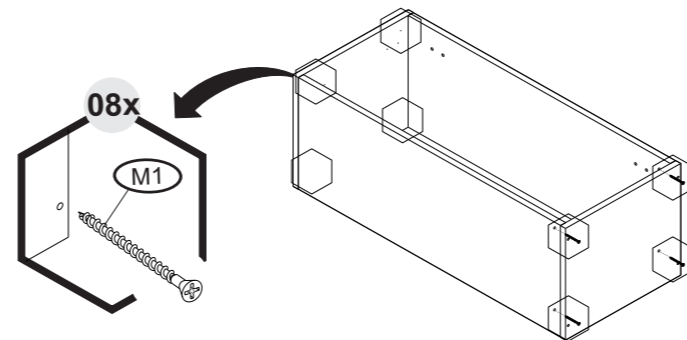


01

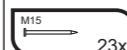
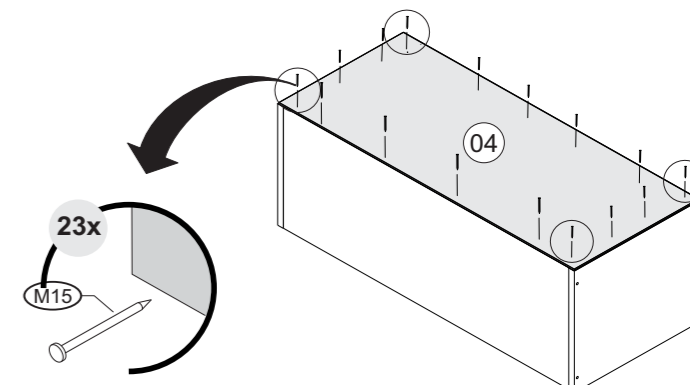
Importante: Passar cola nas cavilhas
Mandatory to glue the dowels
Importante: Pasar cola en los tarugos



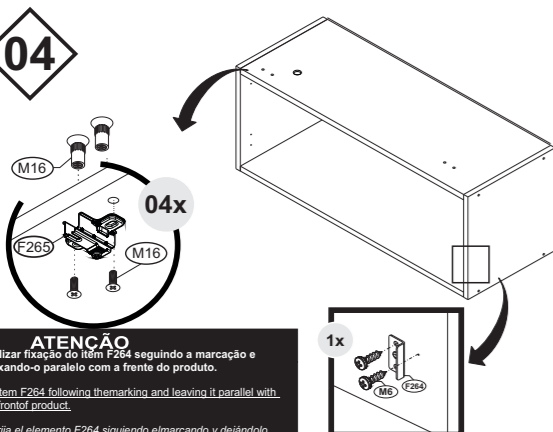
02



03



04



ATENÇÃO
Realizar fixação do item F264 seguindo a marcação e deixando-o paralelo com a frente do produto.

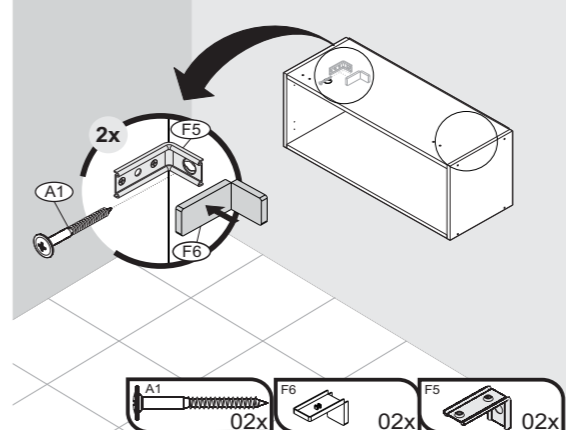
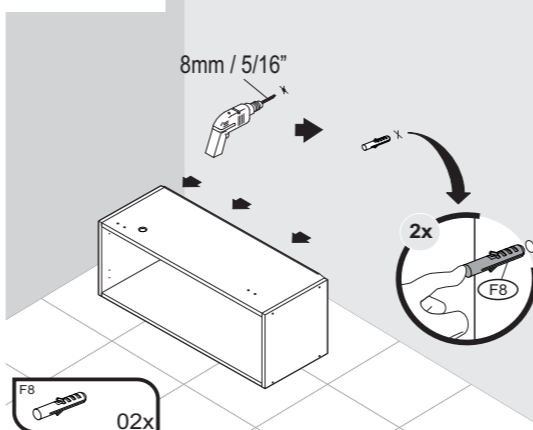
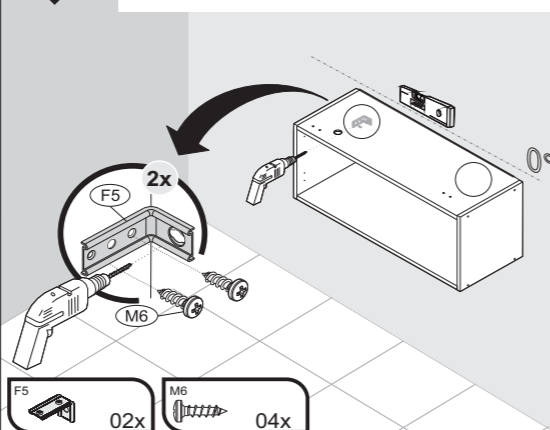
Fix item F264 following the marking and leaving it parallel with the front of product.

Corrija el elemento F264 siguiendo el marcado y dejándolo paralelo al frente del producto.

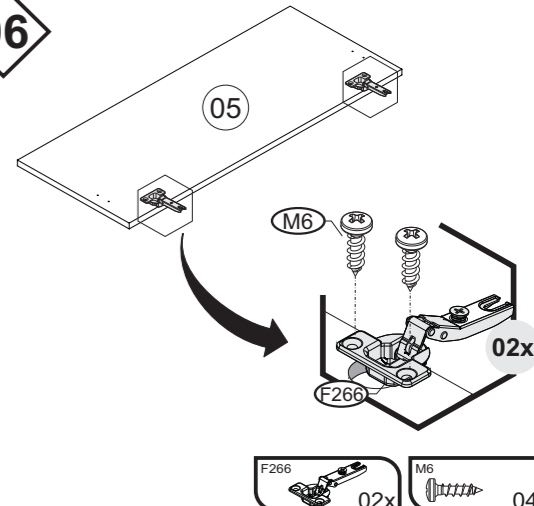


05

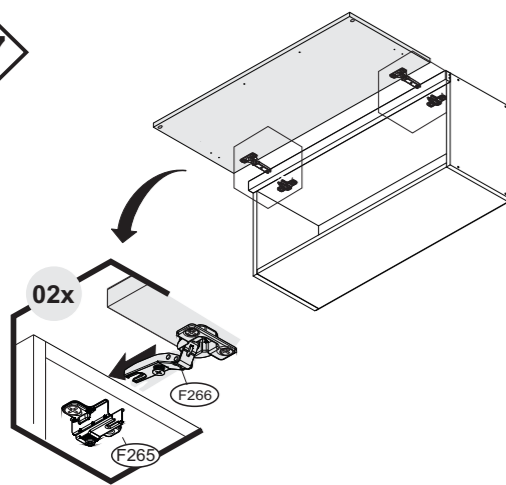
IMPORTANT: NECESSÁRIO FIXAÇÃO NA PAREDE
IMPORTANT: CABINET MUST BE ATTACHED TO THE WALL
IMPORTANTE: ES NECESARIO FIJAR EN LA PARED



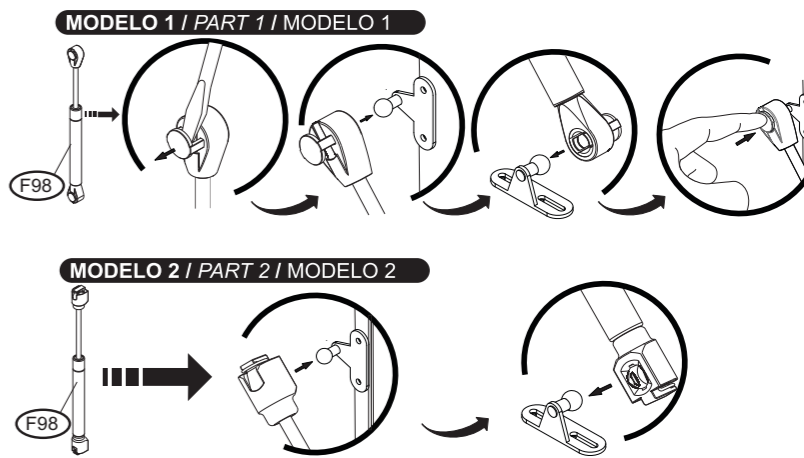
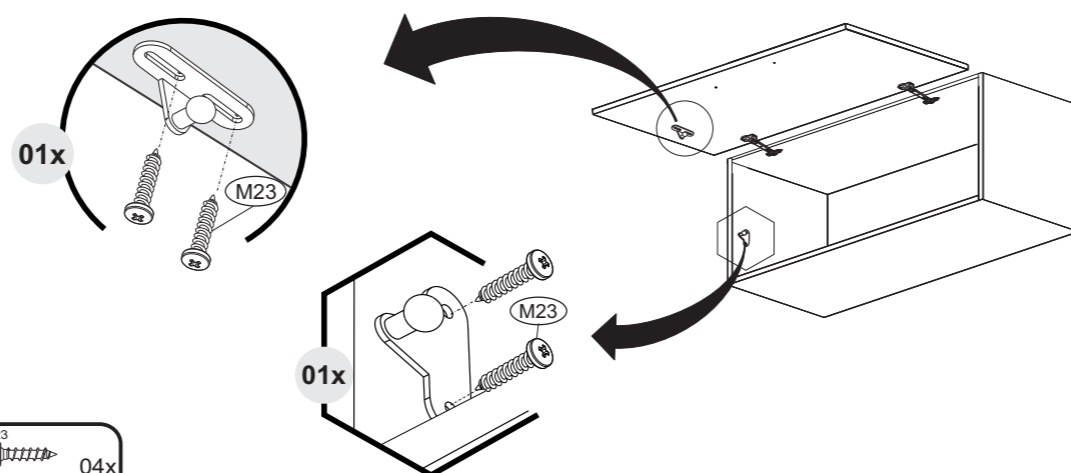
06



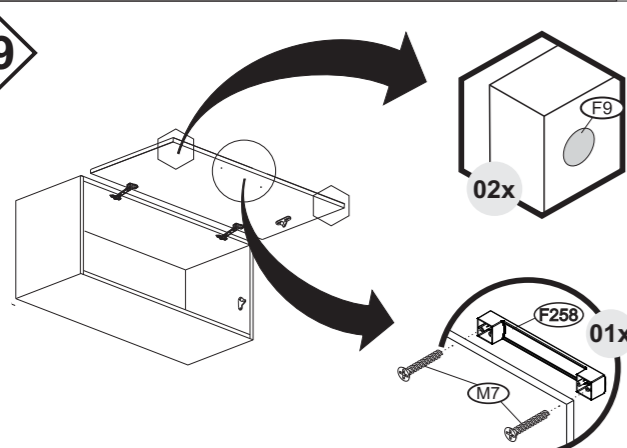
07



08

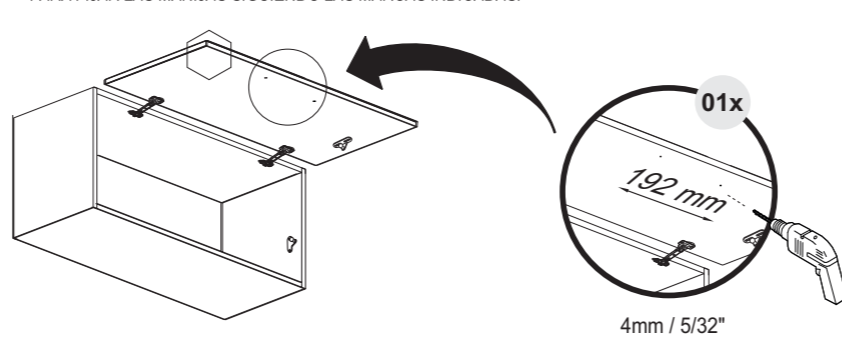


09

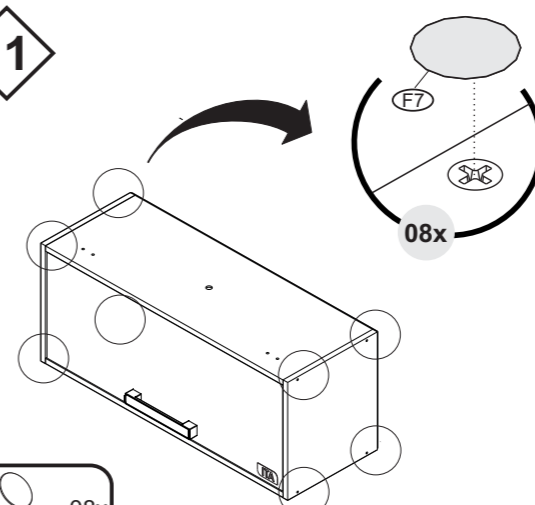


10

ATENÇÃO: APÓS MONTAGEM DAS PORTAS NO PRODUTO, REALIZAR FURAÇÃO PARA FIXAÇÃO DOS PUXADORES SEGUINDO AS MARCAÇÕES INDICADAS.
ATTENTION: AFTER ASSEMBLING THE DOORS ON THE PRODUCT, MAKEHOLES TO FIX THE HANDLES FOLLOWING THE MARKINGS INDICATED.
ATENCIÓN: DESPUÉS DE MONTAR LAS PUERTAS EN EL PRODUCTO, HAGA LOS AGUJEROS PARA FIJAR LAS MANIJAS SIGUIENDO LAS MARCAS INDICADAS.

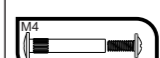
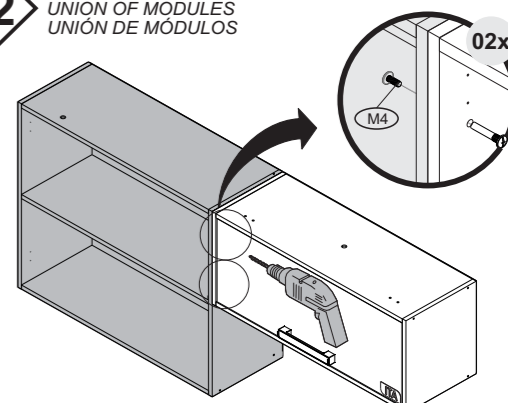


11



12

UNIÃO DE MÓDULOS
UNION OF MODULES
UNIÓN DE MÓDULOS



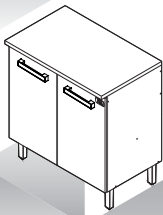
1000014384 - 21/09/2023

LINHA NAPOLES

BALCÃO 80 2PT NAPOLES

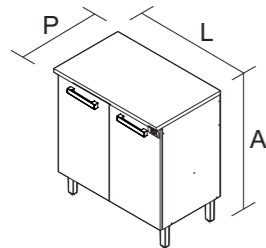
Balcão 2 portas

Itatiaia

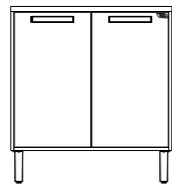


IDENTIFIQUE A COR DO SEU ARMÁRIO

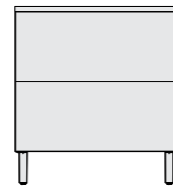
Nº	DESCRIÇÃO DESCRIPTION DESCRIPCIÓN	CINAMOMO GRAFITE	CINAMOMO OFF WHITE	ACABAMEN TO FINISH TERMINACI ÓN	QUANTIDADE QUANTITY CANTIDAD	Dimensão - MM Dimension/Dimensio n			
						COMP	LARG	ESP	
1	LA TERAL DIR 690X530 CNM-MDP	3100024872	3100024872	MDP	1	PC	690	530	15
2	LA TERAL ESQ 690X530 CNM-MDP	3100024859	3100024859	MDP	1	PC	690	530	15
3	BASE 769X528 BALC-80 CNM-MDP	3100024881	3100024881	MDP	1	PC	769	528	15
4	REGUA SUP 769X53 CNM-MDP	3100024879	3100024879	MDP	2	PC	769	53	15
5	COSTA 795X343 CNM-HDF	3100024878	3100024878	HDF	2	PC	795	343	3
6	PORTA 669X380 NA POLES GF-MDP	3100024877	3100025016	MDP	2	PC	669	380	15
7	TAMPO RT 801X532X25 CNM-MDP	3100024873	3100024873	MDP	1	PC	801	532	25
8	PRAT 769X510 BALC-80 CNM-MDP	3100024880	3100024880	MDP	1	PC	769	510	15



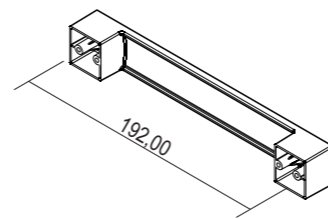
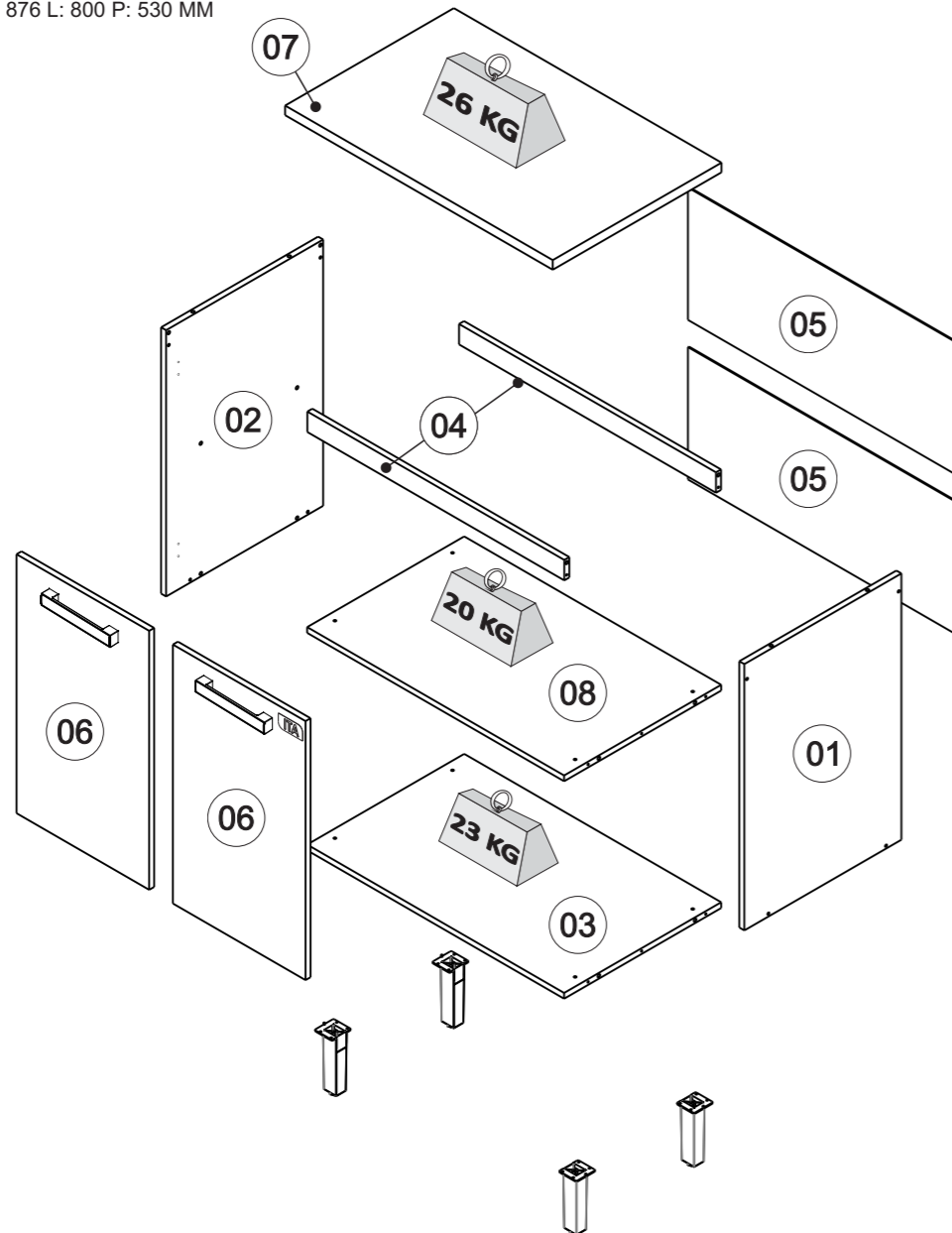
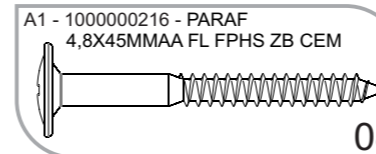
BALC- 80 2PT

PRODUTO MONTADO:
A: 876 L: 800 P: 530 MM

FRENTE



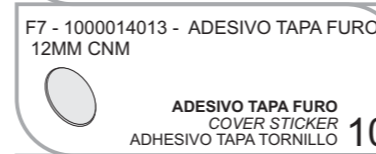
VERSO

PUXADOR / DIMENSÃO
HANDLE / DIMENSION
TIRADOR / DIMENSIÓN

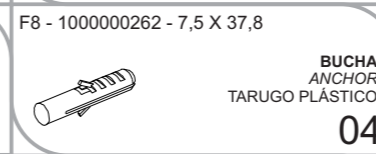
08



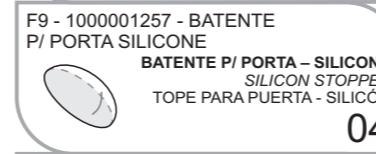
04



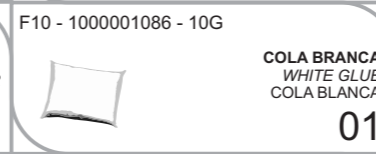
10



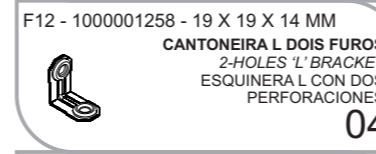
04



04



01



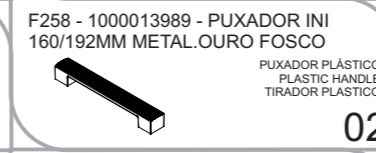
04



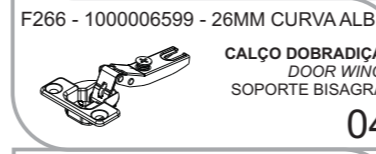
05



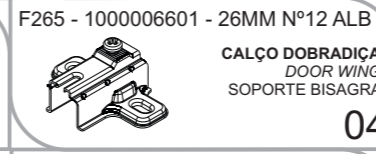
04



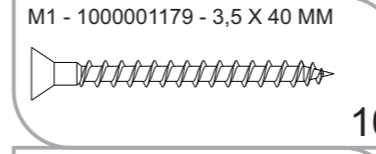
02



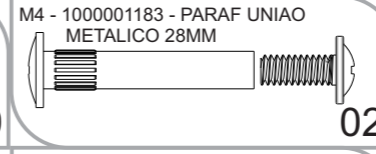
04



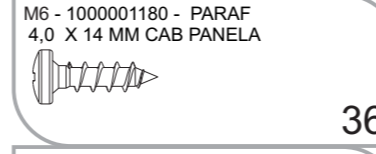
04



10



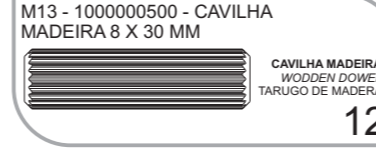
02



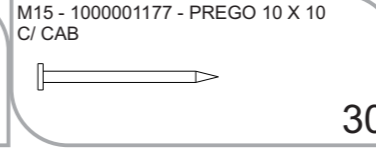
36



04



12



30

TERMO DE GARANTIA

PARABÉNS!
Você acaba de comprar um produto que é referência de qualidade, durabilidade e beleza em todo o Brasil. Isso porque a Itatiaia faz de tudo para oferecer a você as melhores cozinhas de madeira do mercado.

DISPOSIÇÕES E PRAZOS DE GARANTIA
A Itatiaia Eletro e Móveis S/A estipula que o produto especificado, fica garantido pelo prazo de 6 (seis) meses, contados a partir da entrega efetivado produto. Este prazo é compreendido como sendo: 3 (três) meses como garantia legal e 3 (três) meses como garantia contratual.

Constatado o eventual defeito de fabricação, o consumidor deverá entrar em contato com a loja onde adquiriu o produto.
No prazo de garantia, as partes eventualmente defeituosas serão substituídas gratuitamente, por outra da mesma linha e modelo.

O projeto, instalação e a montagem na residência do consumidor não é de responsabilidade da Itatiaia. A montagem deve seguir corretamente as instruções que se encontram dentro da embalagem de cada módulo.

Esta garantia é válida em todo o território brasileiro, inclusive em toda e qualquer região litorânea. A Itatiaia se reserva o direito de efetuar modificações de caráter técnico em seus produtos, sem aviso prévio.

EXCLUSÃO DA GARANTIA

O presente termo exclui de sua garantia:
- danos causados em consequência de acidentes, mau uso, manuseio ou deslocamento incorreto dos produtos;
- danos causados por montagem inadequada;
- danos em decorrência de agentes externos (inundações, incêndios, etc);
- danos causados pela utilização de produtos de limpeza não recomendados no manual de instrução do produto;
- despesas de transporte, frete ou seguro;
- defeitos oriundos da utilização do produto em ambientes sujeitos a gases corrosivos, umidade excessiva ou em locais de altas/baixas temperaturas, poeira ou acidez.

A Itatiaia não se responsabiliza por incorreta instalação de cubas, pias, mármore, granitos ou similares. Também não será responsável pelas instalações elétricas, hidráulicas e de gás, bem como pelos danos que estes possam vir a causar ao produto.

A fixação dos armários de forma segura e garantida depende da qualidade da parede na qual os mesmos serão instalados. A Itatiaia não se responsabiliza por danos causados por instalação dos armários em paredes inadequadas. A Itatiaia não se responsabiliza por incorreta instalação de eletrodomésticos. Esta instalação deve seguir o indicado pelo fabricante.

CUIDE BEM DO SEU ARMÁRIO

Dicas de limpeza e conservação:

- Para limpar corretamente seus armários de madeira, use sempre um pano liso e **levemente** umedecido com água;
- Não se esqueça de enxugar o seu armário! Ele não deve permanecer úmido, pois a água pode prejudicar o acabamento ou causar mofo na madeira;
- Caso seja necessário mover o produto, retire os objetos do interior do armário.
- Não se recomenda o uso de produtos à base de amoníaco.
- Não utilize esponja de aço ou qualquer material que possa arranhar a superfície dos armários durante a limpeza.
- Não utilize plásticos ou papéis coloridos para forrar os armários.
- Deve-se evitar guardar sal, cebola, catchup, mostarda e outras substâncias ácidas sem as devidas embalagens de proteção.
- Evite arrastar objetos em cima dos armários. Eles podem riscar e prejudicar o acabamento de seu móvel de cozinha;
- O material dos seus móveis tem um tratamento contra fungos e cupins, mesmo assim, em ambientes infestados recomenda-se a dedetização antes de instalar a sua cozinha;
- Para os armários com pia, é importante tomar cuidado ao redor dela, evitando-se o contato direto com água para não influenciar na durabilidade dos seus móveis;
- Tente evitar a exposição direta ao sol. Sugere-se utilização de cortinas para proteger seus móveis de cozinha;
- Produtos adquiridos fora do Brasil com defeitos de fabricação do produto, favor entrar em contato com a loja onde adquiriu sua Cozinha Itatiaia.

TAKING GOOD CARE OF YOUR CABINET

Cleaning and caring instructions:

- Wipe the wood cabinet down with a moist cloth to properly clean the cabinet.
- Do not forget to dry your cabinetry out! Humidity can damage the finish or create mould.
- Chemical products are not recommended;
- Never clean the cabinet with scouring powders, steel scrubber pads or any other product which can scratch its surface.
- Cabinet surfaces should not be covered with colored plastic or paper sheets.
- Acid substances like salt, onion, ketchup and mustard must remain properly stored in sealed containers.
- Avoid dragging objects on top of the cabinet. They might scratch the finishing.
- If it is necessary to move the product, remove the objects from inside the cabinet.
- Wood cabinets are made of mould and termites resistant materials, however, it is recommended to use termiticides in infested places before installing the cabinets.
- Avoid the direct contact of water with other surfaces than the sink, as the humidity can affect the durability of the cabinets.
- Avoid cabinets exposure to direct Sun light. Drapers suggested.
- For technical assistance outside Brazil, please, contact the store where you purchased your Itatiaia kitchen.

CUIDE BIEN DE SU APARADOR

Indicaciones de limpieza y conservación

- Para limpiar correctamente su aparador de madera, siempre use un paño húmedo.
- No se olvide de secar su aparador! No debe permanecer húmedo, pues el agua puede perjudicar el acabado o causar mofo en la madera.
- No es recomendable utilizar productos con amoníaco.
- No utilizar esponjas de acero o cualquier material que dañe la superficie de los aparadores.
- No utilizar plásticos o papeles coloridos para forrar los armarios.
- Debe evitarse guardar sal, cebolla, ketchup, mostaza o cualquier producto ácido sin el embalaje de protección.

Linha de Interesse Geral do Consumidor
Ligação gratuita de qualquer ponto do país

0800 941 0144



www.minhaitatiaia.com.br

Peso máximo distribuído suportado
Maximum weight supported distributed
Peso máximo admitido distribuído

GUARDE ESTE MANUAL PARA POSTERIOR CONSULTA

Fazenda São Roque 1, s/nº. Bairro Córrego da Onça. Sooretama - ES. CEP: 29927-000



* FERRAMENTAS NECESSÁRIAS NÃO FORNECIDAS
* Tools Needed (not supplied)



Sugestão da quantidade de pessoas necessárias para montagem e fixação do produto na parede.
Tip of the number of people required for product assembly and wall mounting.

Consejo de la cantidad de personas necesarias para el montaje de productos y montaje de la pared.

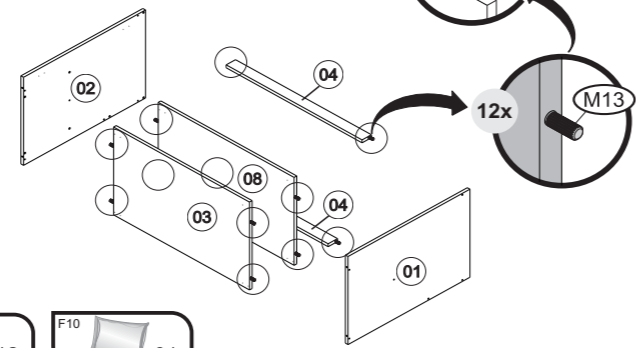
2

Montagem e Fixação
Mounting and Fixation
Montaje e Fijación

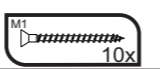
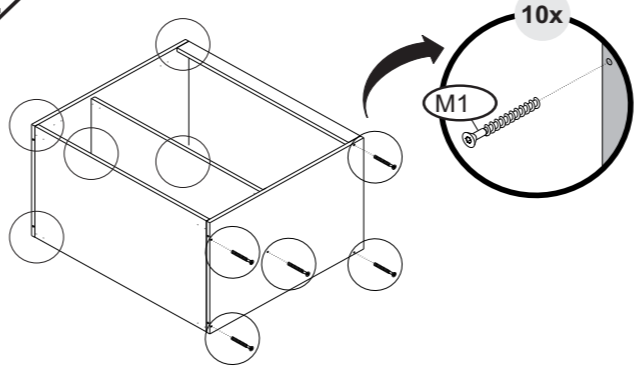


01

Importante: Passar cola nas cavilhas
Mandatory to glue the dowels
Importante: Pasar cola en los tarugos

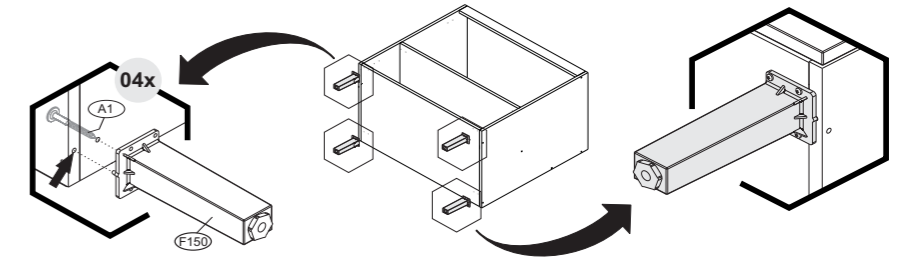


02



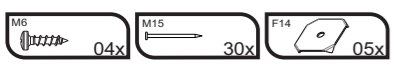
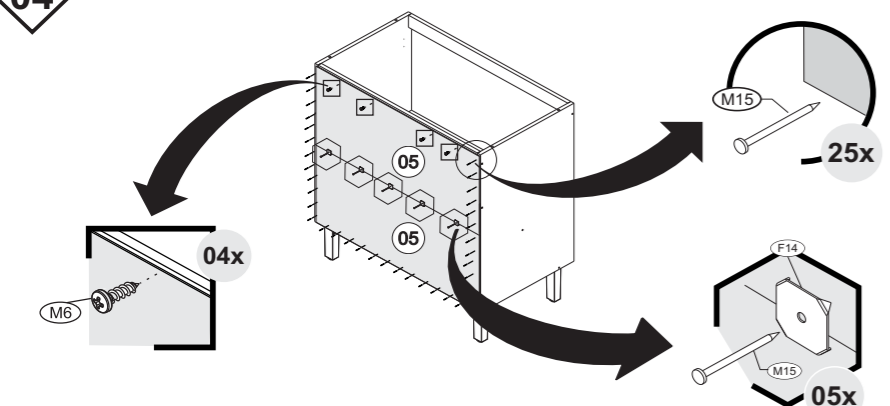
03

ATENÇÃO: ENCAIXE O PINO PARA POSICIONAR OS PÉS
WATCH FOR THE PILOT HOLE BEFORE SCREWING THE LEGS
ATENCIÓN: FIJE LOS PINES PARA POSICIONAR LAS PATAS



ATENÇÃO: A ABA DO PÉ DEVE APOIAR NA LATERAL
BEWARE: LEG EDGE MUST LEAN ON SIDE PANEL
ATENCIÓN: EL BORDE DE LA PATA DEBE APOYAR EN EL COSTADO

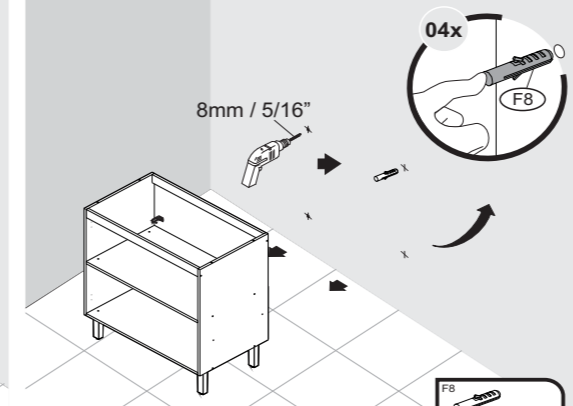
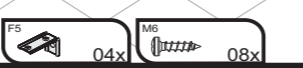
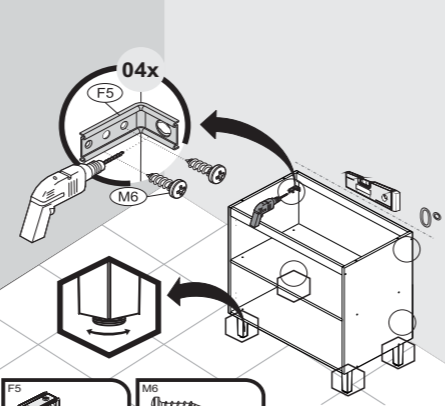
04



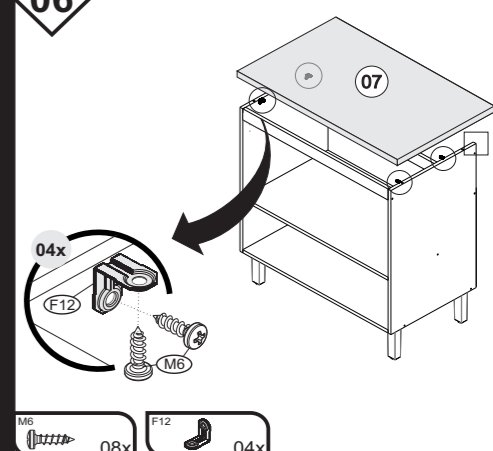
05

IMPORTANTE: NECESSÁRIO FIXAÇÃO NA PAREDE
IMPORTANT: CABINET MUST BE ATTACHED TO THE WALL
IMPORTANTE: ES NECESARIO FIJAR EN LA PARED

ATENÇÃO

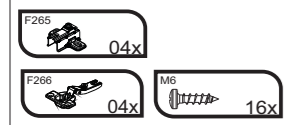
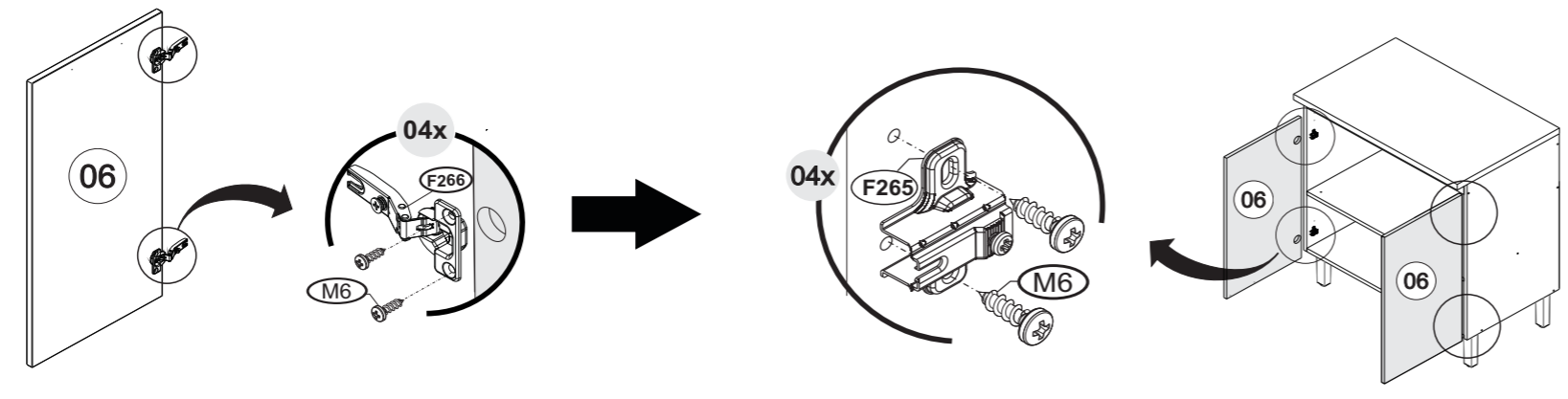


06



07

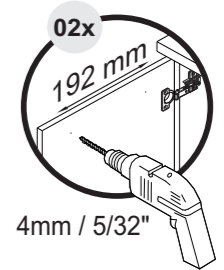
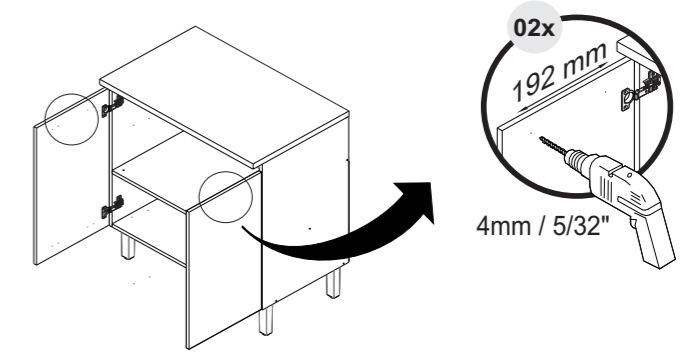
PORTA
DOOR
PUERTA
(669 X 380 X 15 mm)



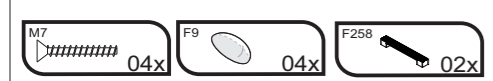
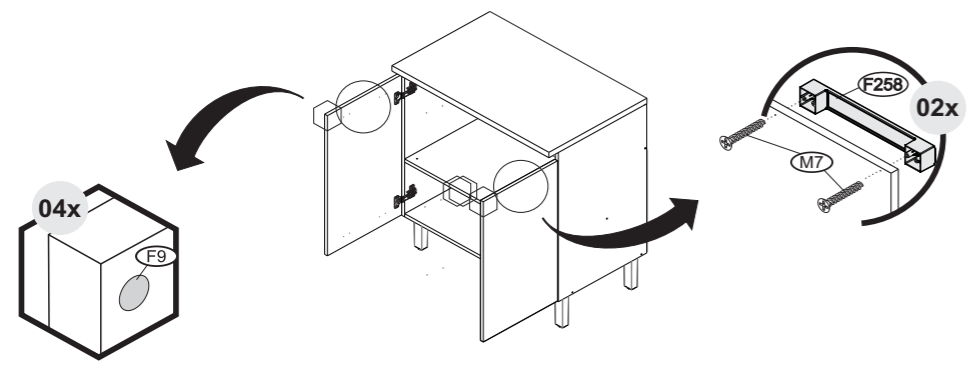
08

ATENÇÃO: APÓS MONTAGEM DAS PORTAS NO PRODUTO, REALIZAR FURAÇÃO PARA FIXAÇÃO DOS PUXADORES SEGUINDO AS MARCAÇÕES INDICADAS.
ATTENTION: AFTER ASSEMBLING THE DOORS ON THE PRODUCT, MAKEHOLES TO FIX THE HANDLES FOLLOWING THE MARKINGS INDICATED.
ATENCIÓN: DESPUÉS DE MONTAR LAS PUERTAS EN EL PRODUCTO, HAGA LOS AGUJEROS PARA FIJAR LAS MANIJAS SIGUIENDO LAS MARCAS INDICADAS.

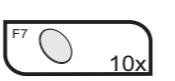
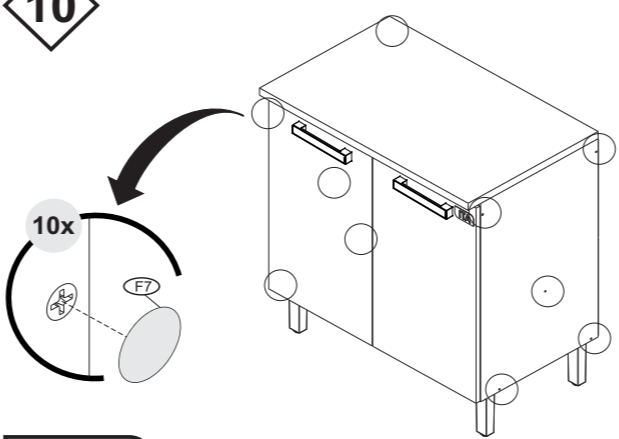
ATENÇÃO



09



10



11

UNIÃO DE MÓDULOS
UNION OF MODULES
UNIÓN DE MÓDULOS

