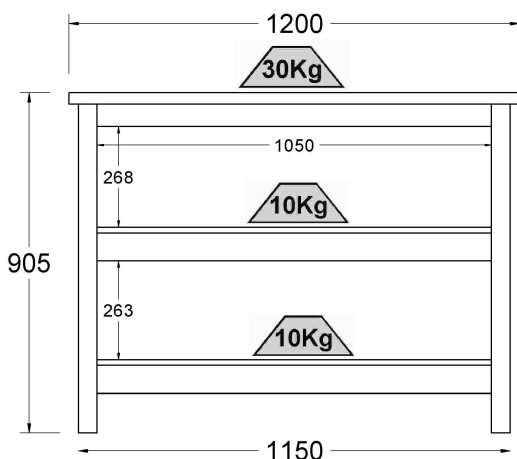
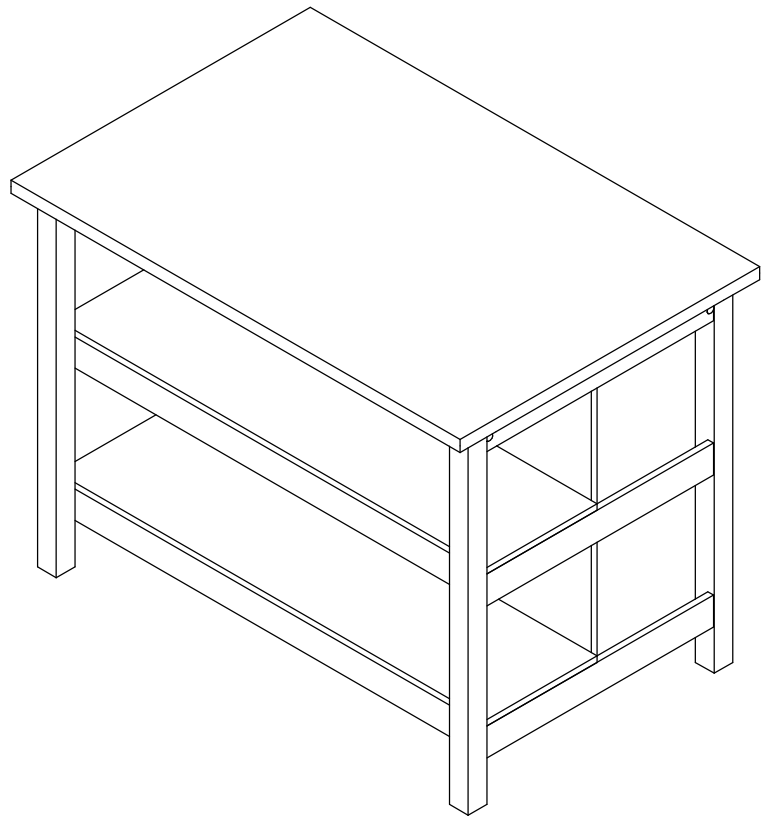


Manual de montagem

Assembly Instructions / Instrucciones de Montaje

CD-1019

Ilha de Cozinha Kitchen Island Isla de Cocina



Notas especiais:

- 01 - Examine completamente todas as peças do móvel antes de iniciar o trabalho.
- 02 - Recomenda-se montar o móvel conforme este manual de montagem.
- 03 - É de responsabilidade do montador seguir as instruções do Manual de Montagem, que são fundamentais para garantir a estrutura do móvel.

Special Notes:

- 01 - Examine carefully all parts of the furniture before starting the work.
- 02 - It is recommended to assemble the furniture as explained in this assembly manual.
- 03 - The assembler has the responsibility of following the instructions of the Assembly Manual, which are essential to insure the furniture structure.

Notas Especiales:

- 01 - Examinar en detalle todas las piezas del mueble antes de comenzar el armado.
- 02 - Se recomienda montar el mueble utilizando este manual de armado. En caso de duda póngase en contacto con el Servicio al cliente de Easy.
- 03 - Es responsabilidad del instalador de seguir las instrucciones del manual de Armado, que son esenciales para asegurar la estructura y resistencia del mueble.

Para mais informações consulte as notas especiais, através do link: www.ditalia.com.br

For further information please check the special notes accessing the link: www.ditalia.com.br

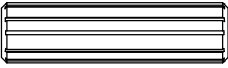
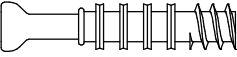
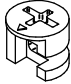
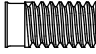



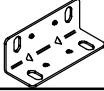
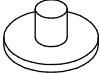

Para más informaciones favor dirigirse a los apuntes especiales através del link: www.ditalia.com.br

Antes de montar seu móvel, leia cuidadosamente o Manual de Instruções e o mantenha para futuras consultas. OBRIGADO.

Before assembling your furniture, read the Assembly Instructions carefully, and keep it for future checking. THANKS!

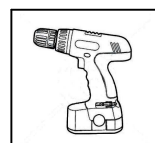
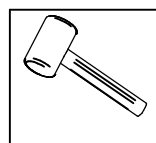
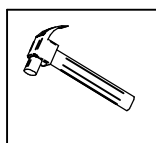
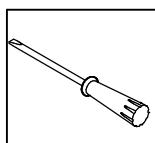
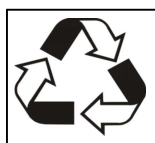
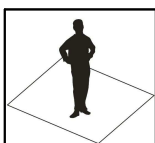
Antes de armar su mueble, lea el Manual de Instrucciones cuidadosamente y consérvelo para futuras referencias. GRACIAS

LISTA DE FERRAGENS / HARDWARE LIST / LISTA DE MATERIALES

COD	DESCRIÇÃO / DESCRIPTION / DESCRIPCIÓN	QTD
AT	 Cavilha 8x30 Wooden Dowel / Clavija	4
B	 Parafuso Minifix Cam Bolt / Tornillo minifix	32
C	 Tambor Minifix Cam Lock / Tambor Minifix	32
CN	 Parafuso CC 6x10 Screw / Tornillo	20
D	 Parafuso CC 3,5x14 Screw / Tornillo 3,5x14mm	16
E	 Parafuso CC 3,5x40 Screw / Tornillo 3,5x40mm	28
GA	 Cantoneira Angle Bracket / Soporte	10
Q	 Cantoneira Metal Bracket / Soporte de metal	4
XA	 Sapata Foot / Sapata	4
Y	 Adesivo Tapa Furo Sticker / Adhesivo	12

Ferramentas Necessárias

Tools / Herramientas



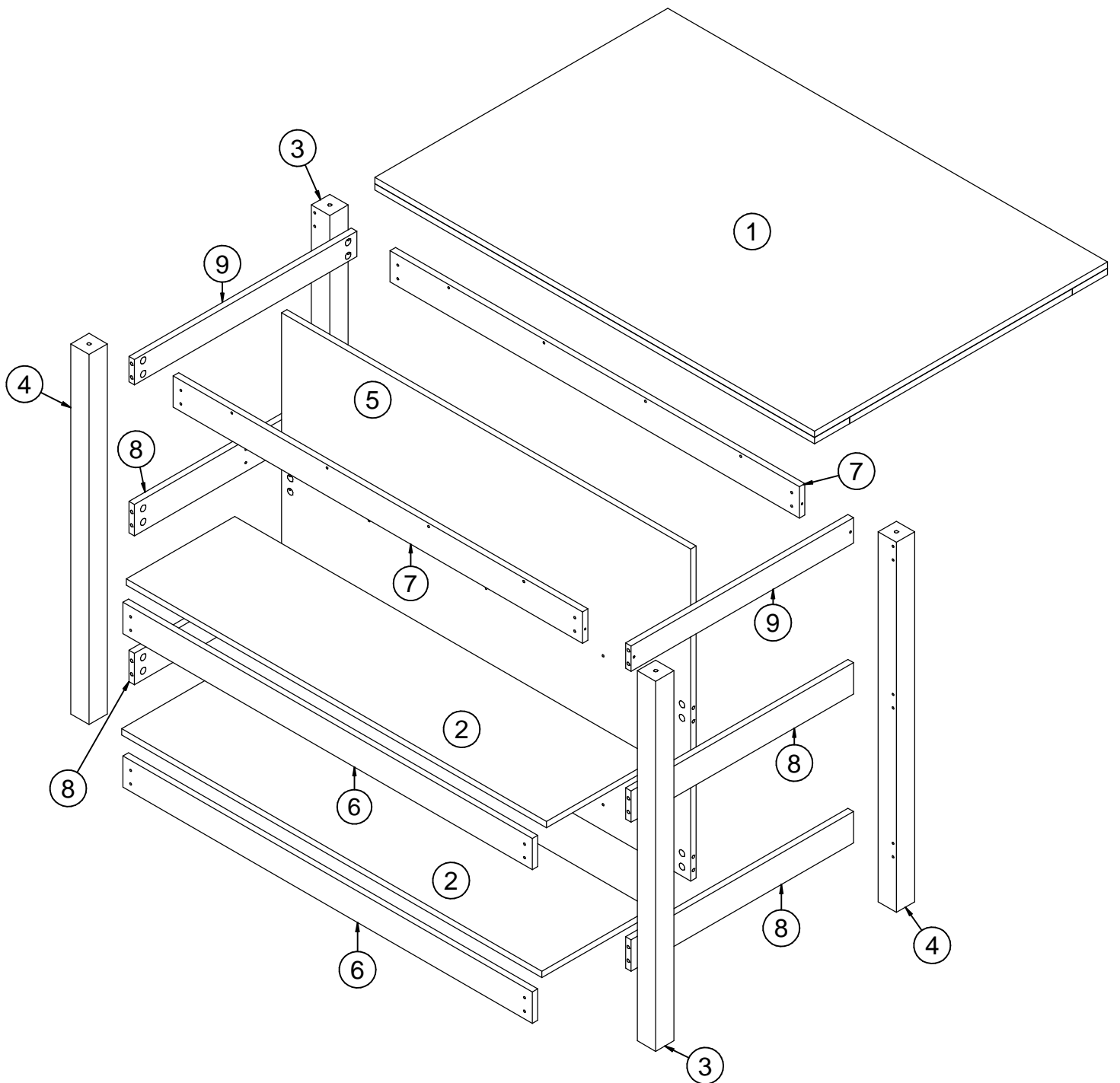
Limpeza: utilizar apenas pano umedecido com água.

Cleaning: use only a cloth moistened with water.

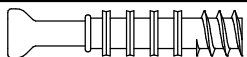
Limpieza: use sólo un paño humedecido en agua.

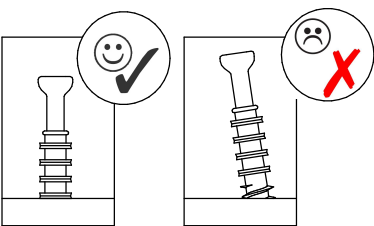
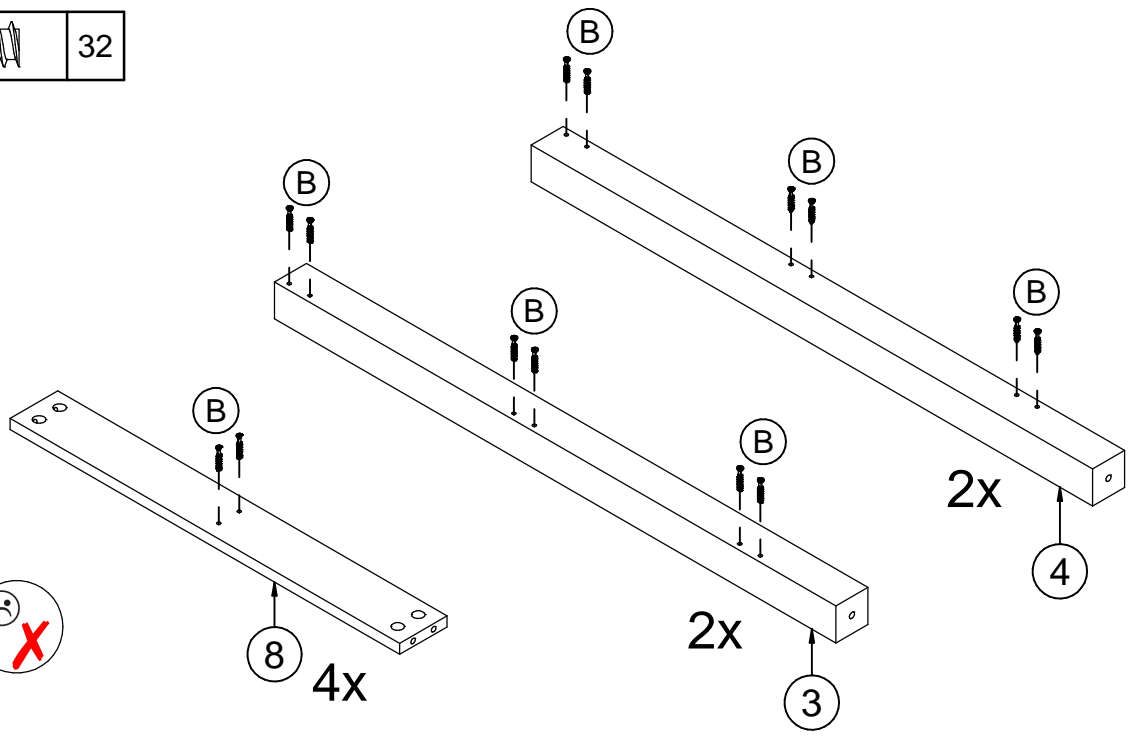
LISTA DE PEÇAS/PIECES LIST/LISTA DE PIEZAS

Nº	COD __ DESCRIÇÃO/DESCRIPTION/DESCRIPCIÓN	DIMENSÃO/DIM	QTD
1	302068 Tampo Engrossurado / Top / Tapa	1200 x 800 x 30	1
2	302061 Base / Base / Base	1147 x 296 x 15	2
3	302063 Mold 151 Pé Dir / Right Foot / Pie Derecho	875 x 50 x 50	2
4	302064 Mold 151 Pé Esq / Left Foot / Pie Izquierdo	875 x 50 x 50	2
5	302060 Costa / Back / Costa	1117 x 785 x 15	1
6	302062 Travessa Frontal Inf / Front Traverse / Travesa Frontal	1117 x 74 x 15	2
7	302067 Travessa Frontal Sup / Up Front Traverse / Travesa Frontal Sup	1117 x 74 x 15	2
8	302065 Travessa Lateral Inf / Side Traverse / Travesa Lateral	607 x 74 x 15	4
9	302066 Travessa Lat Sup / Up Side Traverse / Travesa Lateral Sup	607 x 60 x 15	2




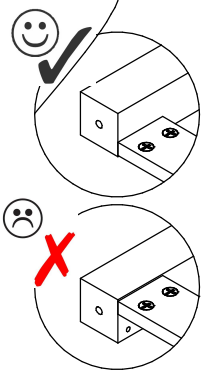
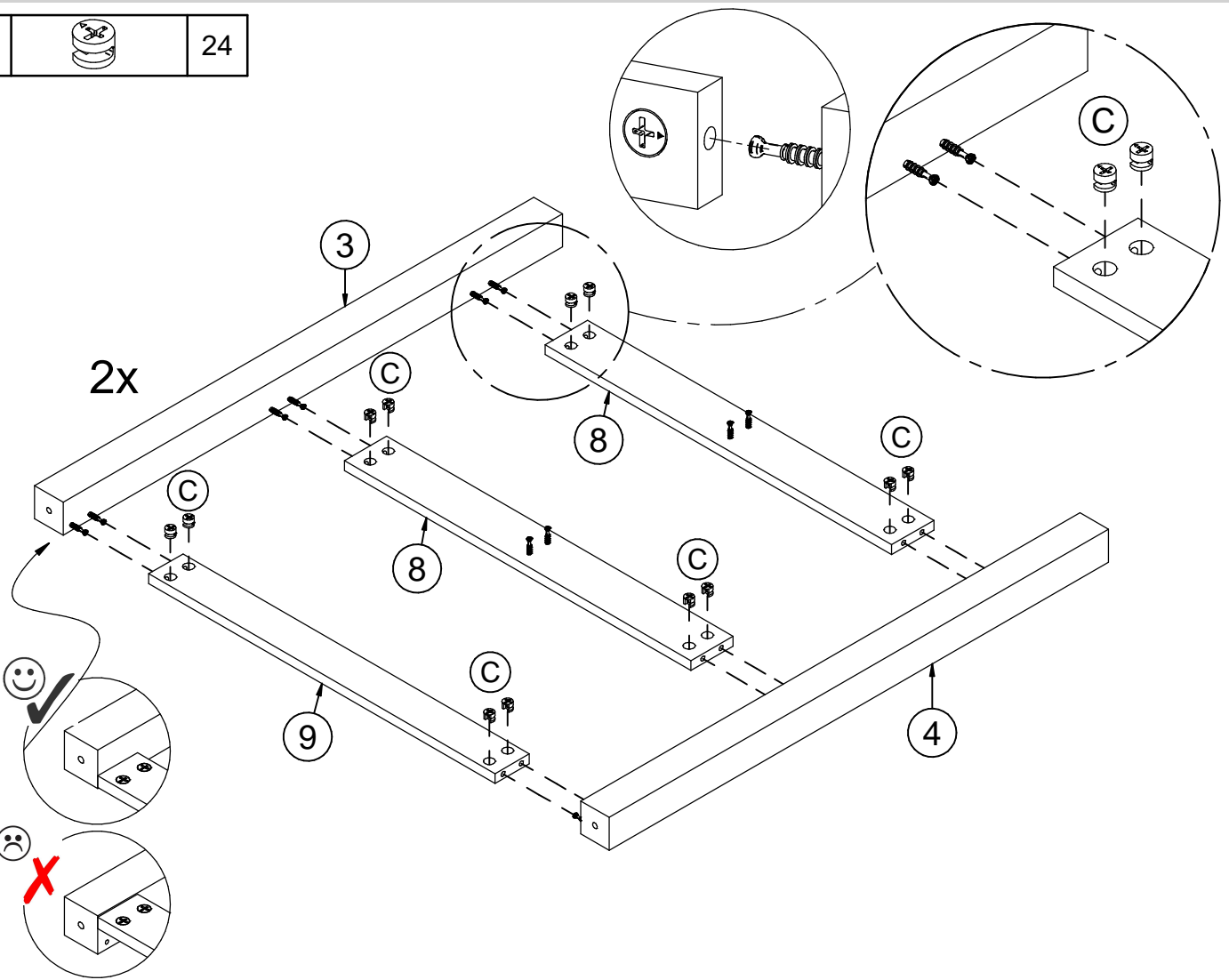
Passo 1 / Step 1 / Paso 1

B		32
---	---	----





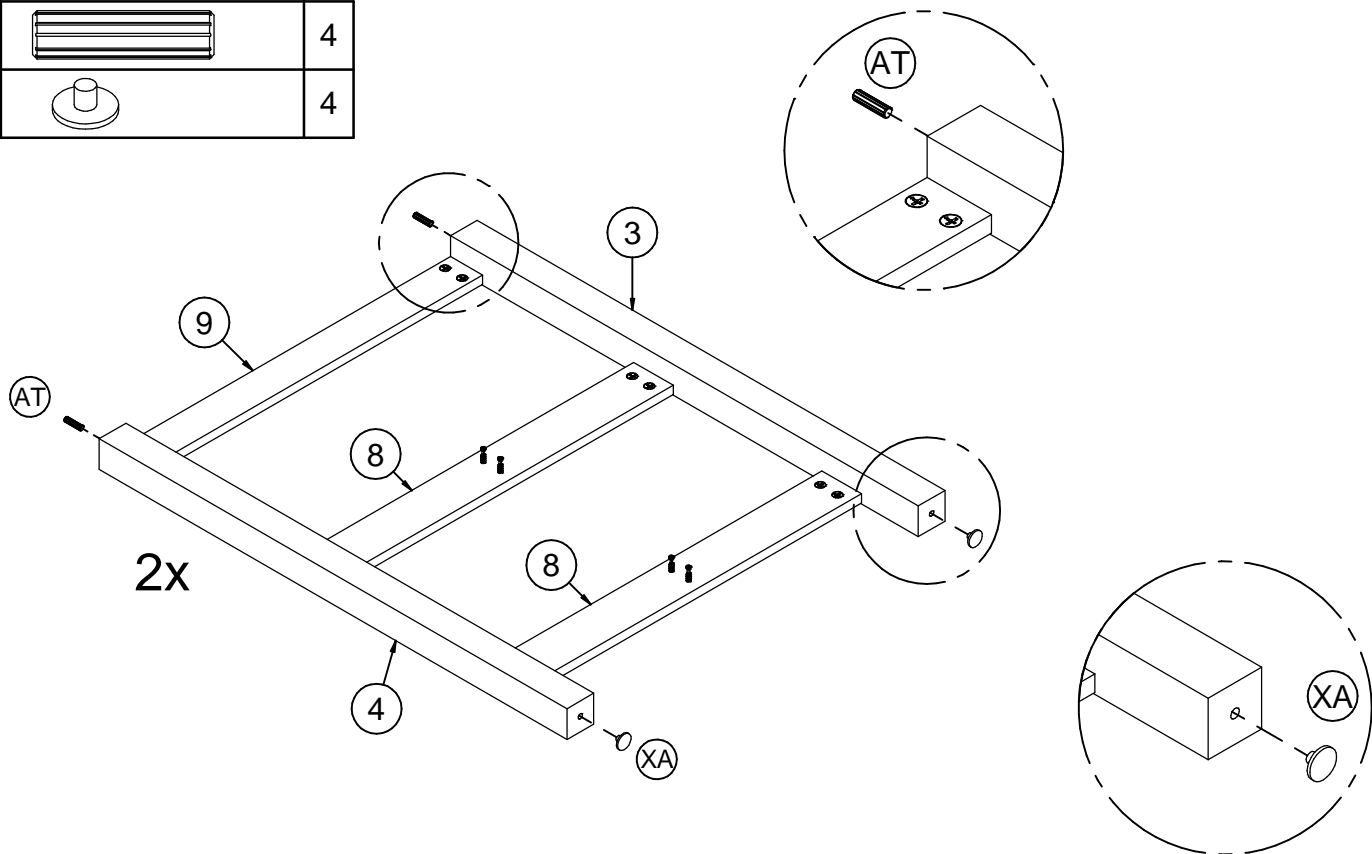
Passo 2 / Step 2 / Paso 2

C		24
---	---	----

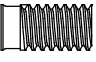



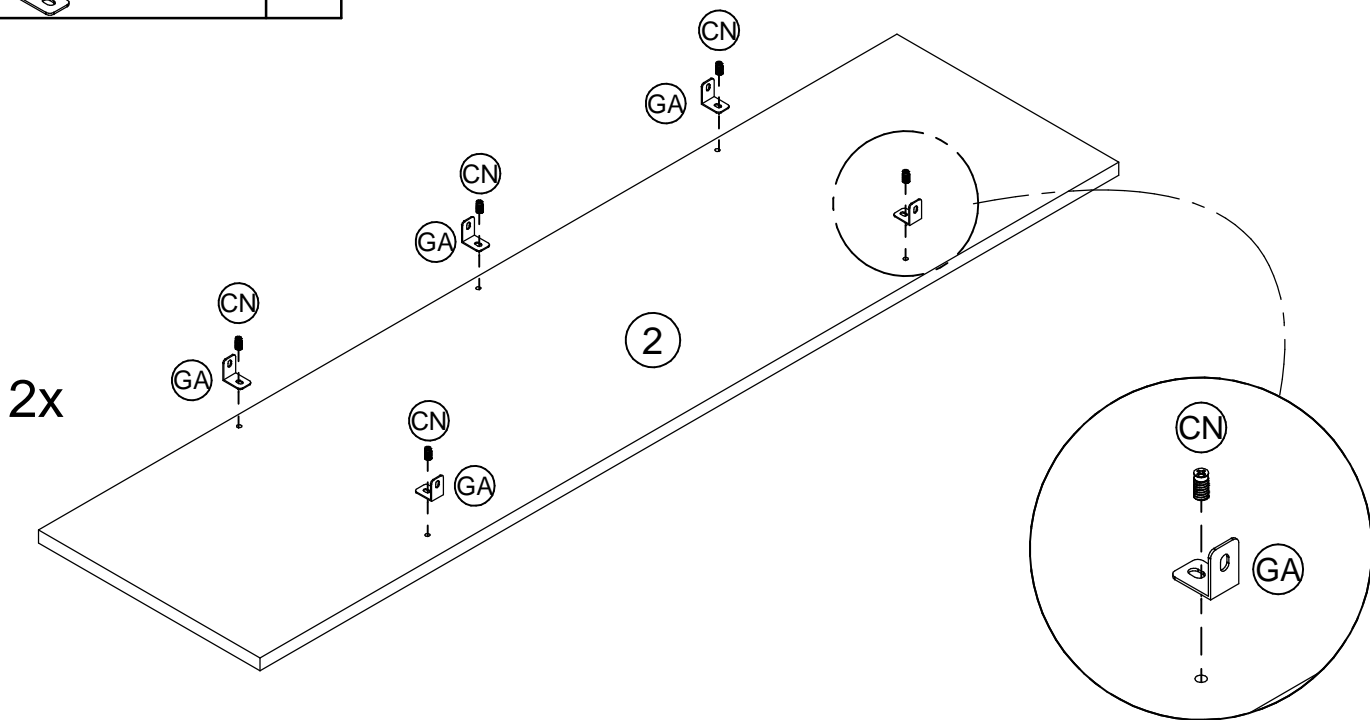
Passo 3 / Step 3 / Paso 3

AT		4
XA		4



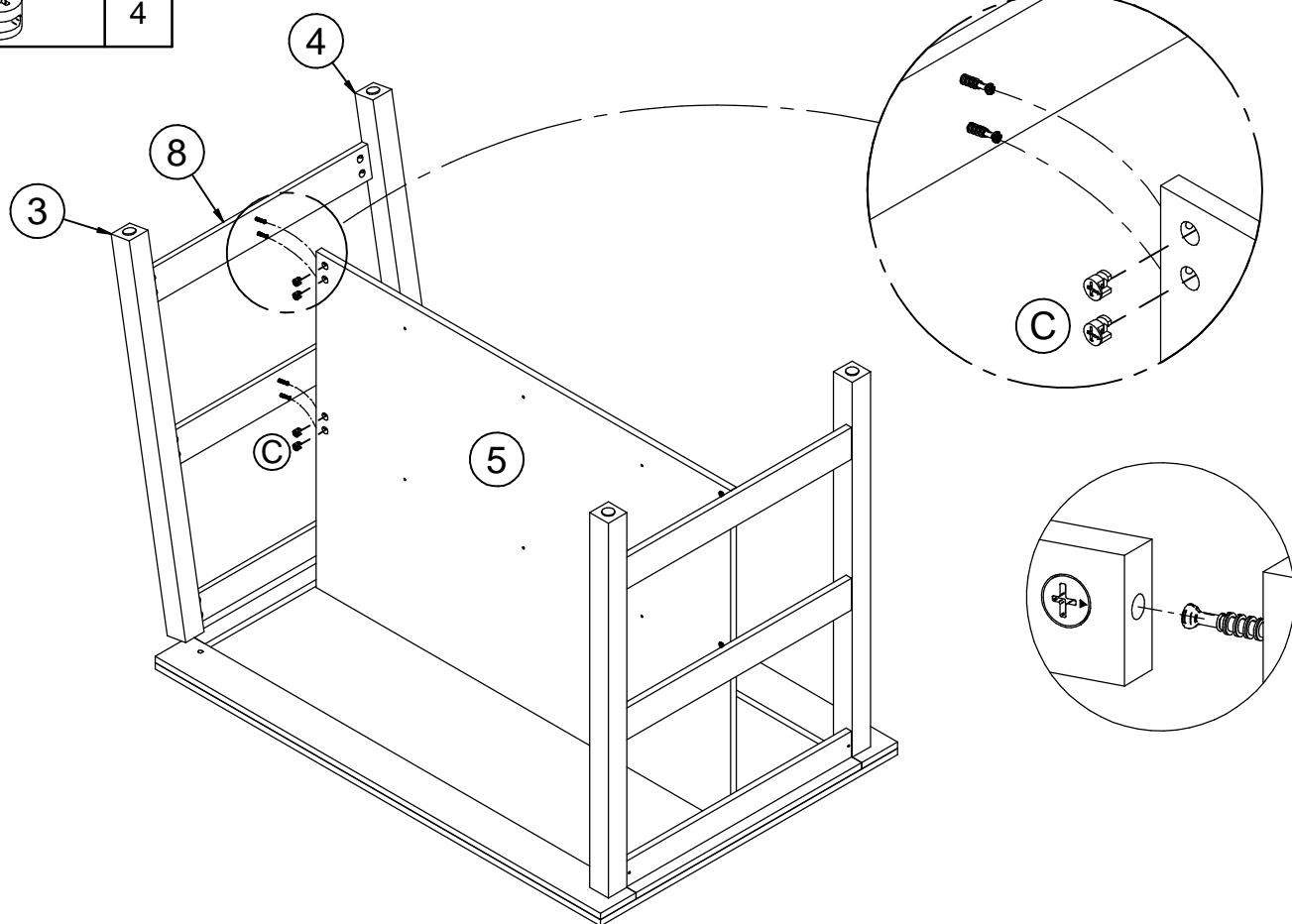
Passo 4 / Step 4 / Paso 4

CN		10
GA		10




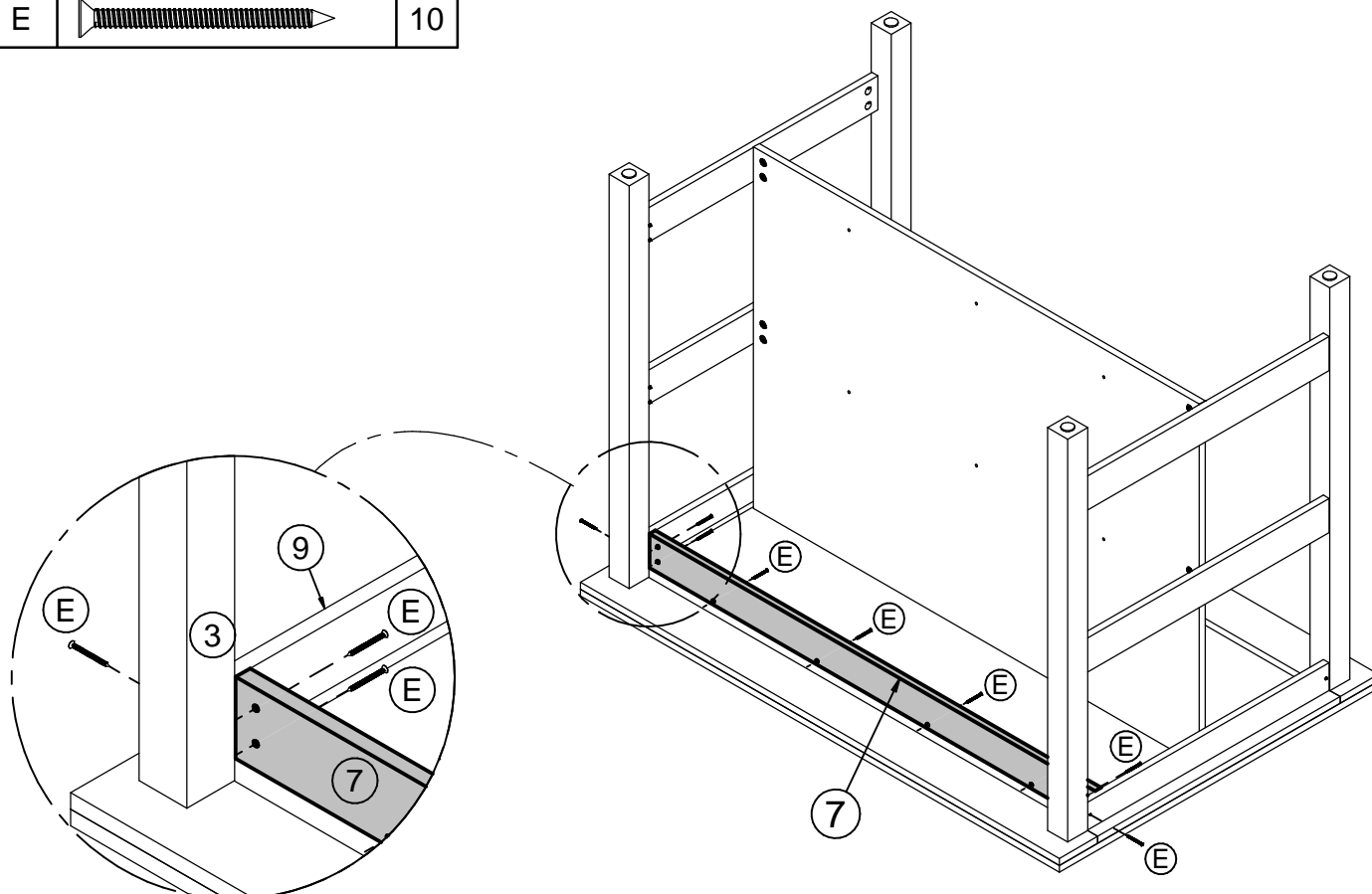
Passo 7 / Step 7 / Paso 7

C		4
---	---	---

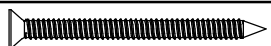


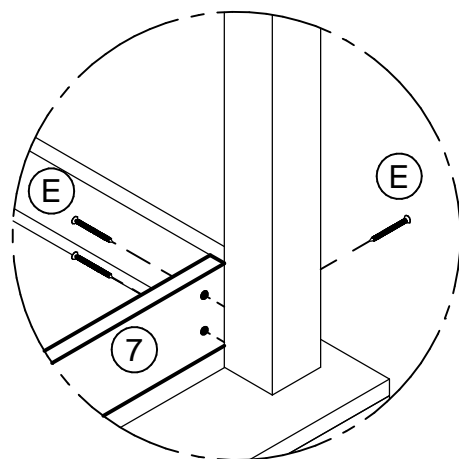
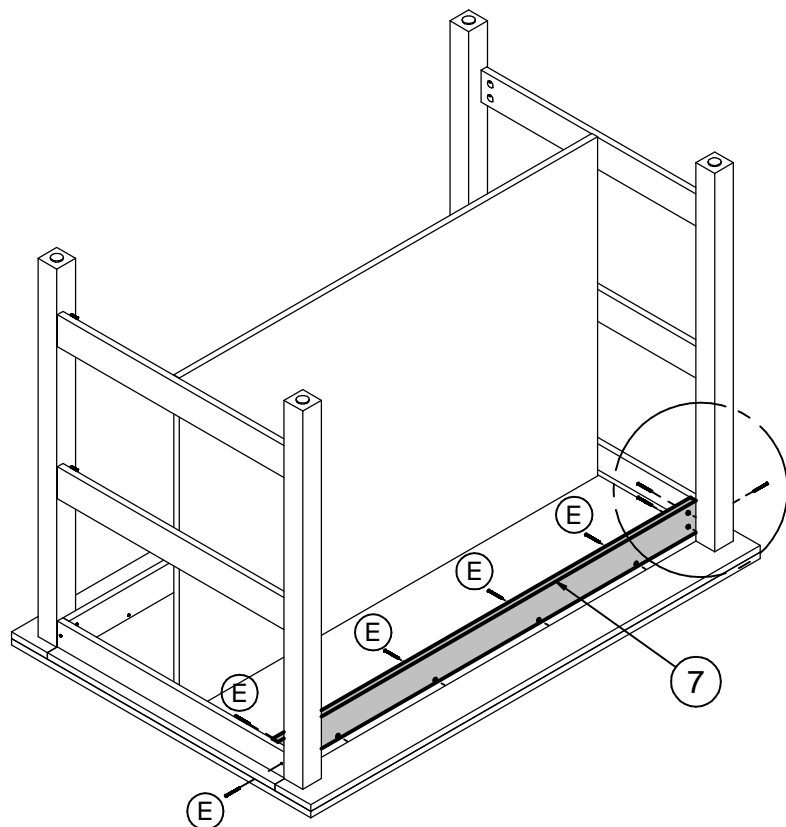
Passo 8 / Step 8 / Paso 8

E		10
---	---	----





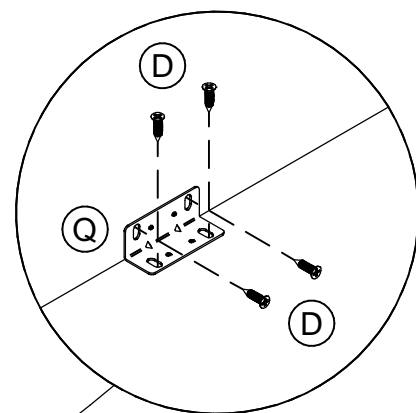
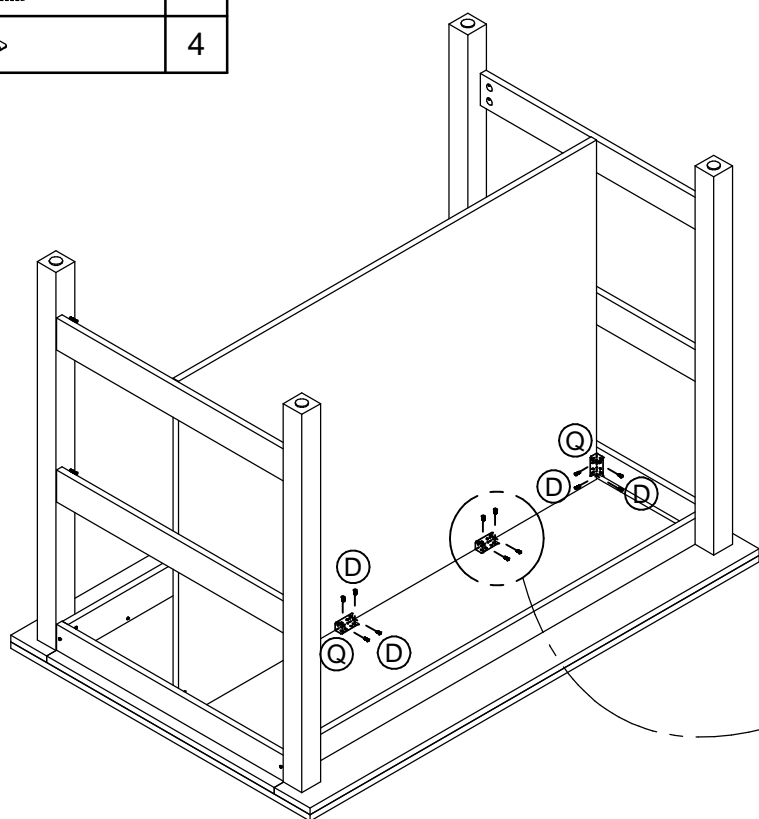
Passo 9 / Step 9 / Paso 9

E		10
---	---	----





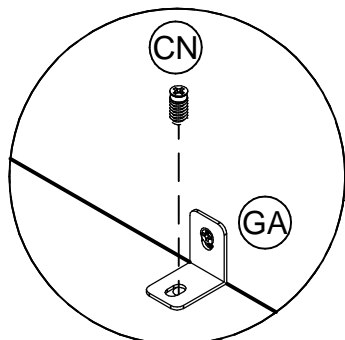
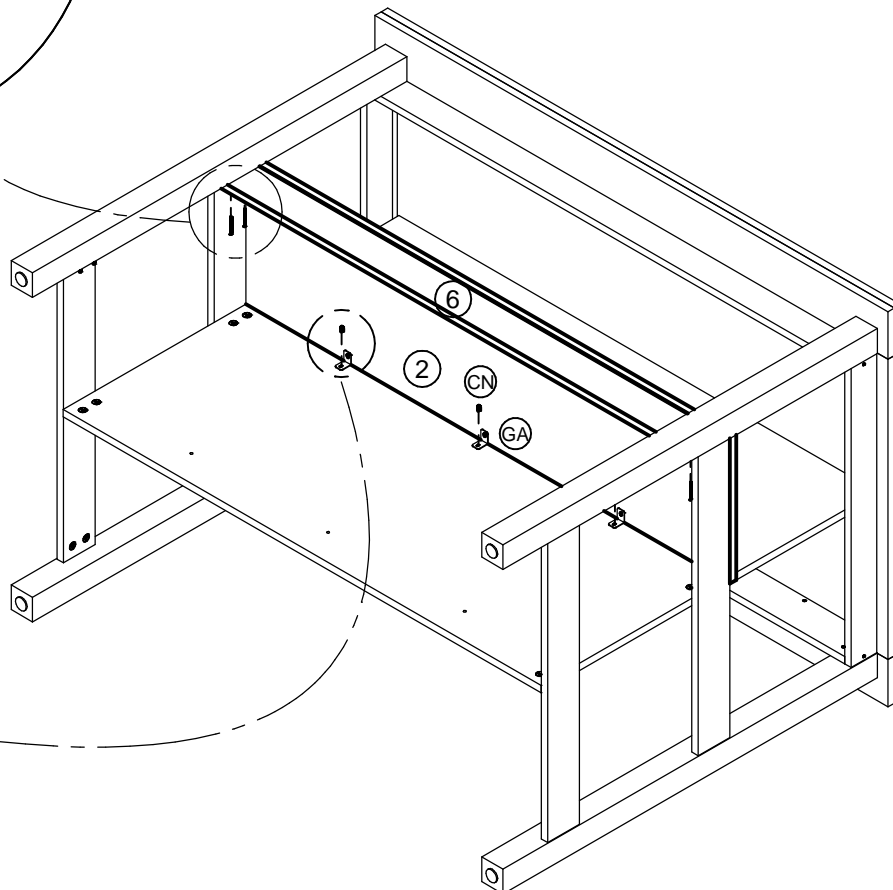
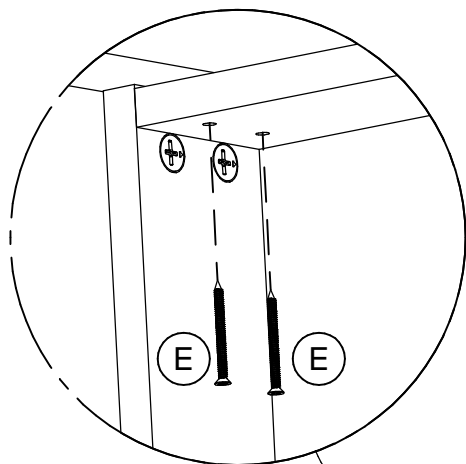
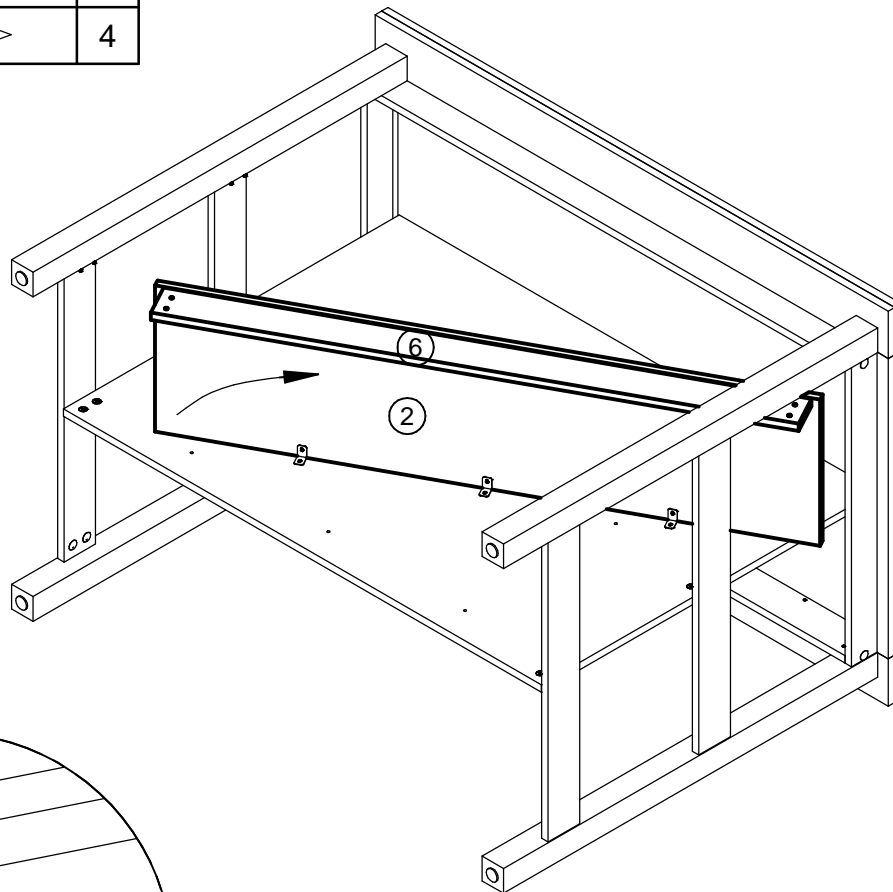
Passo 10 / Step 10 / Paso 10

D		16
Q		4





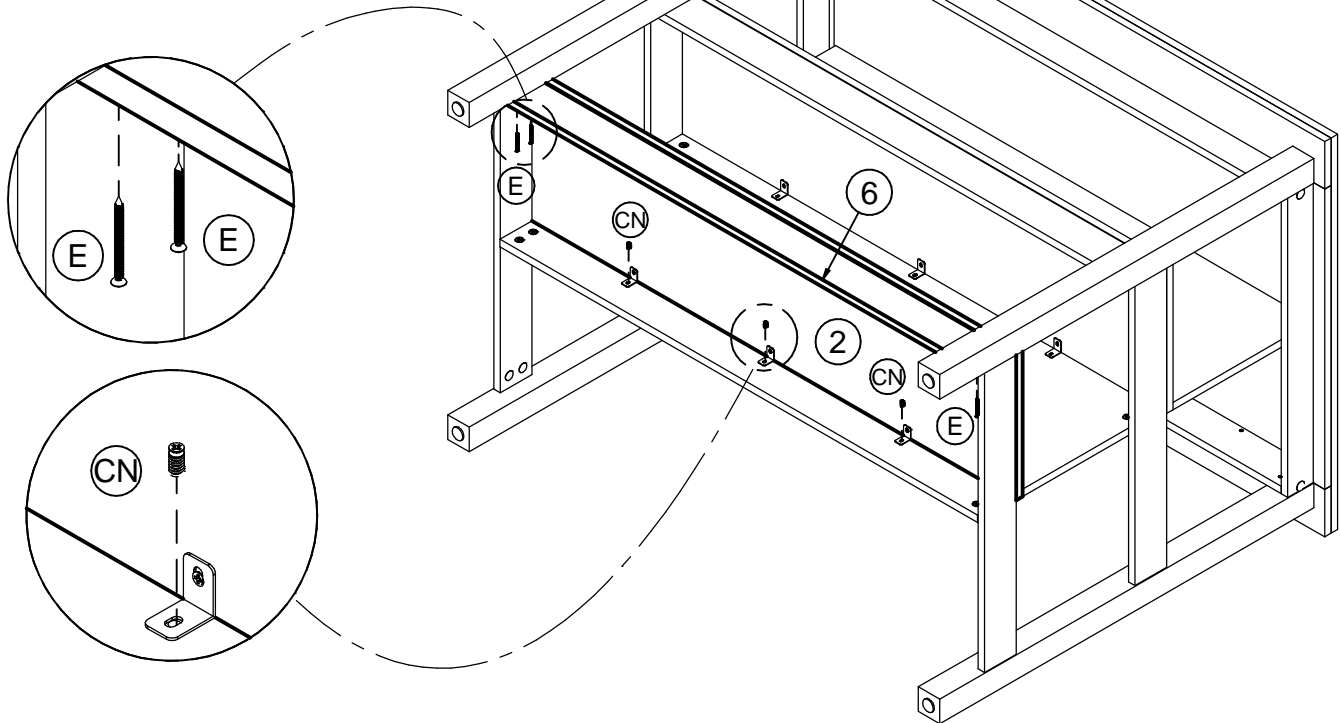
Passo 11 / Step 11 / Paso 11

CN		3
E		4




Passo 12 / Step 12 / Paso 12

CN		3
E		4



Passo 13 / Step 13 / Paso 13

Y		12
---	---	----

