

nesher

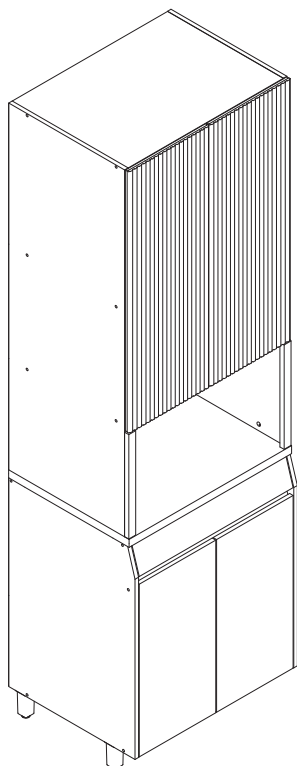


A marca da gestão florestal responsável

The mark of responsible forest management

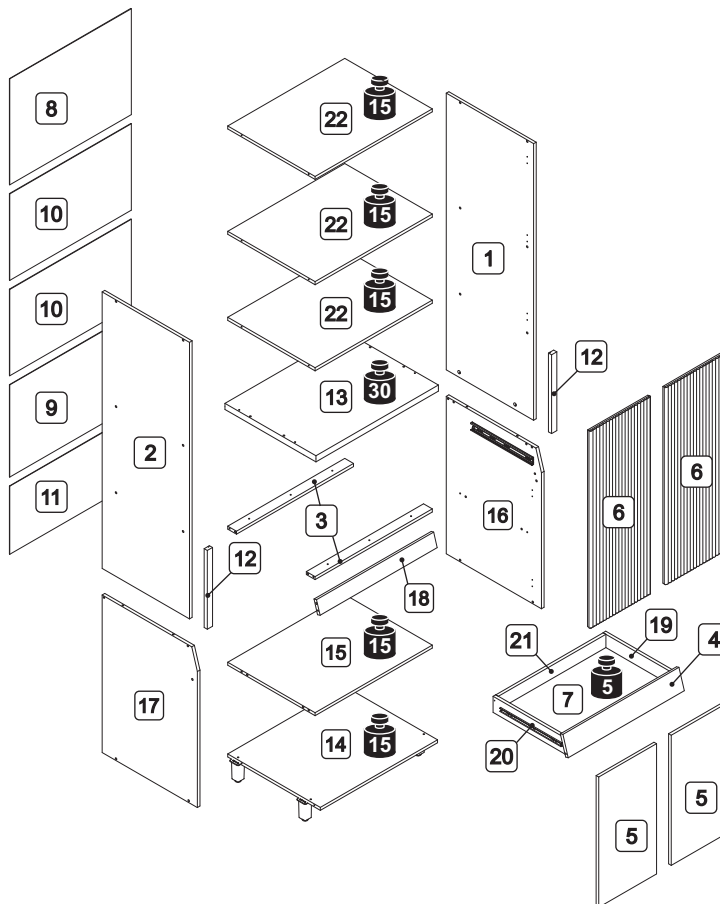
La marca de la gestión forestal responsable

FSC • C168299



PANELEIRO 4 PORTAS 1 GAVETAS NESHER SIMONE MENDES 70 CM 100% MDF

NESHER SIMONE MENDES UPRIGHT CUPBOARD W/ 4 DOORS & 1 DRAWERS 70 CM 100% MDF
CACEROLERO DE 4 PUERTAS 1 CAJONES NESHER SIMONE MENDES DE 70 CM 100 % MDF

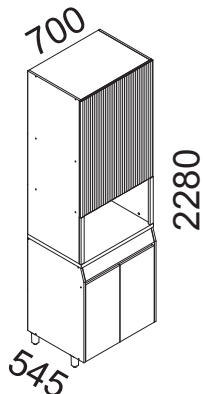


Peso máximo suportado
Maximum weight supported
Peso máximo suportado

DIMENSÕES MÁXIMAS DO PRODUTO MONTADO

MAXIMUM DIMENSIONS OF THE ASSEMBLED PRODUCT

DIMENSIONES MÁXIMAS DEL PRODUCTO MONTADO



ESPAÇO INTERNO DAS GAVETAS (largura x altura x profundidade)

INTERNAL SPACE OF DRAWERS (width x height x depth)

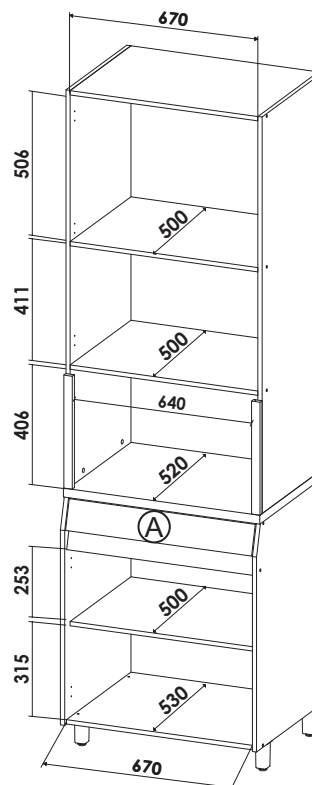
ESPACIO INTERNO DE LOS CAJONES (ancho x alto x profundidad)

Ⓐ 615 x 66 x 385


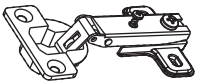

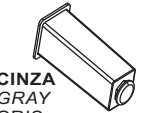
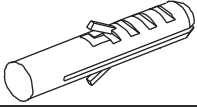
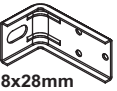
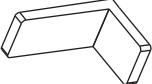
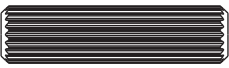
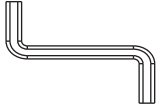


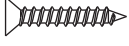

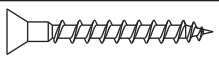
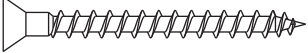
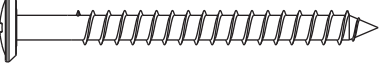
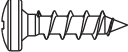
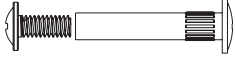


DIMENSÕES DOS ESPAÇOS INTERNOS (MEDIDAS EM MILÍMETROS)

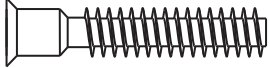

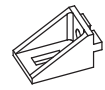
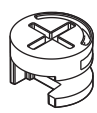


DIMENSIONS OF INTERNAL SPACES (MEASUREMENTS IN MILLIMETERS)

DIMENSIONES DEL ESPACIO INTERNO (MEDIDAS EN MILÍMETROS)



CÓDIGO CODE CÓDIGO	CARVALHO/GREIGE CARVALHO/GREGE CARVALHO/GREIGE	DESCRIÇÃO DESCRIPTION DESCRIPCIÓN	MAT. PRIMA RAW MATERIAL MATERIA PRIMA	QUANT. QTY CANT	MEDIDAS MEASUREMENTS MEDICIONES		
1	403525	LATERAL DIREITA SUPERIOR / UPPER RIGHT SIDE / LATERAL DERECHO SUPERIOR	MDF	1	1,370	500	15
2	403526	LATERAL ESQUERDA SUPERIOR / UPPER LEFT SIDE / LATERAL IZQUIERDO SUPERIOR	MDF	1	1,370	500	15
3	403493	TRAVESSA SUPERIOR / UPPER CROSSPIECE / LARGUERO SUPERIOR	MDF	2	670	50	15
4	403532	FRENTE DE GAVETA / DRAWER FRONT/ FRENTE DEL CAJÓN	MDF	1	664	105	15
5	403533	PORTA / DOOR / PUERTA	MDF	2	645	330	15
6	403534	PORTA SUPERIOR / UPPER DOOR / PUERTA SUPERIOR	MDF	2	976	347	18
7	403457	FUNDO GAVETA / DRAWER BOTTOM / FONDO DEL CAJÓN	DURATREE	1	628	418	2,5
8	403458	FUNDO TRASEIRO / BACK PANEL / FONDO POSTERIOR	DURATREE	1	695	525	2,5
9	403459	FUNDO TRASEIRO / BACK PANEL / FONDO POSTERIOR	DURATREE	1	695	457	2,5
10	403460	FUNDO TRASEIRO / BACK PANEL / FONDO POSTERIOR	DURATREE	2	695	428	2,5
11	403461	FUNDO TRASEIRO / BACK PANEL / FONDO POSTERIOR	DURATREE	1	695	337	2,5
12	403478	MOLDURA LATERAL / SIDE MOLDING / MARCO LATERAL	MDF	2	390	30	18
13	403441	BANCADA / COUNTERTOP / ENCIMERA	MDF	1	701	520	30
14	403530	BASE / BASE / BASE	MDF	1	670	530	15
15	403491	PRATELEIRA INFERIOR / LOWER SHELF / ESTANTE INFERIOR	MDF	1	670	500	15
16	403523	LATERAL DIREITA / TOP RIGHI SIDE / LATERAL DERECHO	MDF	1	780	545	15
17	403524	LATERAL ESQUERDA / LEFT SIDE / LATERAL IZQUIERDO	MDF	1	780	545	15
18	403492	TRAVESSA FRONTAL / FRONT CROSSPIECE / LARGUERO DELANTERO	MDF	1	670	70	15
19	403528	LATERAL DE GAV DIR MENOR / RIGHT SIDE OF DRAWER SMALLER / CAJÓN LATERAL DERECHO	MDF	1	425	80	15
20	403529	LATERAL DE GAV ESQ MENOR / LEFT SIDE OFDRAWER SMALLER / CAJÓN LATERAL EEZQUIERDO	MDF	1	425	80	15
21	403531	TRASEIRO DE GAVETA / DRAWER BACK/ PARTE POSTERIOR DEL CAJÓN	MDF	1	615	80	15
22	403491	PRATELEIRA-TAMPO / SHELF-TOP / ESTANTE-TAPA	MDF	3	670	500	15

CÓDIGO/DESCRIÇÃO CODE/DESCRIPTION CÓDIGO/DESCRIPCIÓN	QUANTIDADE QUANTITY CANTIDAD	CÓDIGO/DESCRIÇÃO CODE/DESCRIPTION CÓDIGO/DESCRIPCIÓN	QUANTIDADE QUANTITY CANTIDAD
A7 DOBRADIÇA CURVA SLOW MOTION COM CALÇO ALTA CANECO 35mm - CÓDIGO 200163 35 mm SLOW-MOTION CURVE HINGE WITH STRAIGHT OVERLAY HINGE - CODE 200163 BISAGRA DE CIERRE CURVA LENTO CON CAZOLETA DE BISAGRA ALTA DE 35 mm - CÓDIGO 200163	 4	A8 DOBRADIÇA RETA SLOW MOTION COM CALÇO BAIXA CANECO 35mm - CÓDIGO 200162 35 mm SLOW-MOTION STRAIGHT OVERLAY HINGE WITH BASE PLATE - CODE 200162 BISAGRA DE CIERRE DERECHO LENTO BAJA CAZOLETA DE 35 mm CON CUÑA - CÓDIGO 200162	 6
A14 PAR CORREDIÇA TELESCÓPICA H32 350x30mm - CÓDIGO 200027 PAIR OF 350x30mm H32 TELESCOPIC DRAWER - CODE 200027 CORREDERA TELESCÓPICA PAR H32 DE 350x30mm - CÓDIGO 200027	 1	A16 PÉS DE PLÁSTICO 100x50x50mm - CÓDIGO 202367 100x50x50mm PLASTIC FEET - CODE 202367 PIES DE PLÁSTICO 100x50x50mm - CÓDIGO 202367	 4 CINZA GRAY GRIS
F2 BUCHA DE PAREDE PLÁSTICA DE 8mm 8mm PLASTIC WALL ANCHOR TACOS DE PARED PLASTIC DE 8mm	 6	F5 CANTONEIRA METÁLICA PARA FIXAÇÃO NA PAREDE 54x28x28mm 54x28x28mm METAL CORNER BRACE FOR SECURING TO WALL CANTONERA METÁLICA PARA FIJACIÓN EN LA PARED 54x28x28mm	 6
F6 CAPA PLÁSTICA PARA CANTONEIRA 55X30X30mm 55X30X30mm PLASTIC COVER FOR CORNER BRACE TAPA DE PLÁSTICO PARA ÂNGULO 55X30X30mm	 6 NATURE NATURE NATURE	F7 CAVILHA DE MADEIRA 8X30mm 8X30mm WOODEN DOWEL PIN TARUGO DE MADEIRA DE 8X30mm	 22
F9 CHAVE ZETA 4mm 4mm S-SHAPED HEX KEY LLAVE ZETA 4mm	 1	F10 DISPOSITIVO FIXADOR DE FUNDO DE PLÁSTICO 15x14x12mm 15x14x12mm PLASTIC DRAWER EDGE FASTENING DEVICE DISPOSITIVO SUJETADOR DEL FONDO DE PLÁSTICO 15x14x12mm	 4
F11 FIXADOR TRASEIRO METÁLICO 14x14mm 14x14mm METAL BACK PANEL FASTENER SUJETADOR METÁLICO DEL FONDO POSTERIOR 14x14mm	 25	F14 PARAFUSO PHILIPS 3,5x16mm CABEÇA CHATA PHILIPS SCREW 3,5x16 mm FLAT HEAD TORNILLO PHILIPS 3,5x16 mm CABEZA PLANA	 4
F15 PARAFUSO PHILIPS 3,5x14mm CABEÇA CHATA PHILIPS SCREW 3,5x14 mm FLAT HEAD TORNILLO PHILIPS 3,5x14 mm CABEZA PLANA	 12	F18 PARAFUSO PHILIPS 3,5x30mm CABEÇA CHATA PHILIPS SCREW 3,5x30 mm FLAT HEAD TORNILLO PHILIPS 3,5x30 mm CABEZA PLANA	 6
F19 PARAFUSO PHILIPS 3,5x40mm CABEÇA CHATA PHILIPS SCREW 3,5x40 mm FLAT HEAD TORNILLO PHILIPS 3,5x40 mm CABEZA PLANA	 2	F22 PARAFUSO PHILIPS 5x50mm CABEÇA FLANGEADA PHILIPS SCREW 5x50 mm FLANG HEAD TORNILLO PHILIPS 5x50 mm CABEZA CON BRIDA	 10
F23 PARAFUSO PHILIPS 4x14mm CABEÇA PANELA PHILIPS SCREW 4x14 mm PAN HEAD TORNILLO PHILIPS 4x14 mm CABEZA ALOMADA	 58	F25 PARAFUSO UNIÃO 28mm 28mm CONNECTOR SCREW TORNILLO DE UNIÃO 28mm	 4
F26 PARAFUSO UNIÃO 17mm 17mm CONNECTOR SCREW TORNILLO DE UNIÃO 17mm	 13	F27 PARAFUSO MINIFIX 6x30mm 6x30mm CAM LOCK SCREW TORNILLO MINIFIX 6x30mm	 11

<p>F28</p>  <p>22</p> <p>PARAFUSO ALLEN S. PONTA 7x40mm CABEÇA CHATA ALLEN SCREW WITOUH TIP 7x40 mm FLAT HEAD TORNILLO ALLEN SIN PUNTA 7x40 mm CABEZA PLANA</p>	<p>F29</p>  <p>80</p> <p>PREGO 10X10 COM CABEÇA 10x10 NAIL WITH HEAD CLAVO CON CABEZA DE 10x10</p>
<p>F31</p>  <p>6</p> <p>SUPORTE ANGULAR PLÁSTICA 22x15x12mm 22x15x12mm PLASTIC ANGLE BRACKET ESCUADRA DE ANGULO PLASTIC 22x15x12mm</p> <p>NATURE NATURE NATURE</p>	<p>F32</p>  <p>11</p> <p>TAMBOR MINIFIX 15mm 15mm CAM LOCK NUT TAMBOR MINIFIX 15mm</p>
<p>F33</p>  <p>10</p> <p>TAMPA DE PLÁSTICO MINIFIX 15mm 15mm PLASTIC CAM LOCK COVER CUBIERTA DE PLÁSTICO MINIFIX 15mm</p> <p>NATURE NATURE NATURE</p>	<p>F34</p>  <p>34</p> <p>TAPA FURO ADESIVO 12mm 12mm ADHESIVE HOLE COVERS CUBRE ORIFICIOS ADHESIVO DE 12mm</p> <p>NATURE NATURE NATURE</p>

Ferramentas para montagem e instalação / Tools for assembly and installation / Herramientas de montaje e instalación
 Não fornecidas / Not Provided / No Provisto



PARAFUSADEIRA
POWER SCREWDRIVER
DESTORNILLADOR



FURADEIRA
DRILL
TALADRO



NÍVEL
LEVEL
NIVEL



TRENA
TAPE MEASURE
CINTA METRICA



MARTELO
HAMMER
MARTILLO



CHAVE PHILIPS E FENDA
PHILLIPS SCREWDRIVER
LLAVE PHILIPS

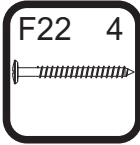
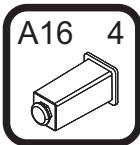


MONTAGEM
ASSEMBLY
MONTAJE

PASSO 1

STEP 1

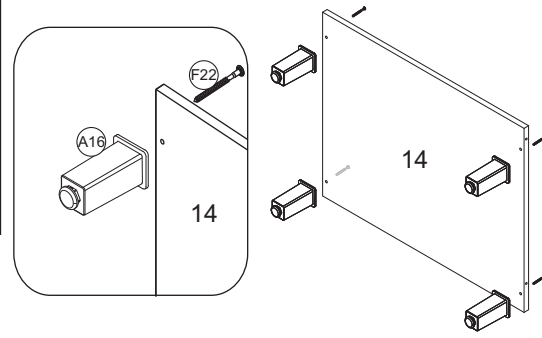
PASO 1



1 - Alinhar os pés A16 com os furos da base 14 e fixá-los com os parafusos F22 (5x50mm)

1 - Align feet A16 with the holes in base 14 and secure them with screws F22 (5x50 mm)

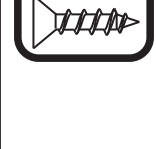
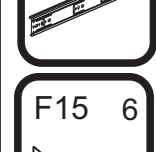
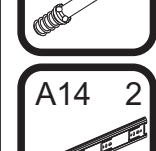
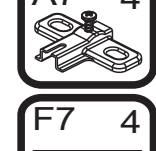
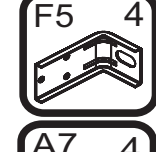
1 - Alinee los pies A16 con los orificios de la base 14 y fíjelos con los tornillos F22 (5x50 mm)



PASSO 3

STEP 3

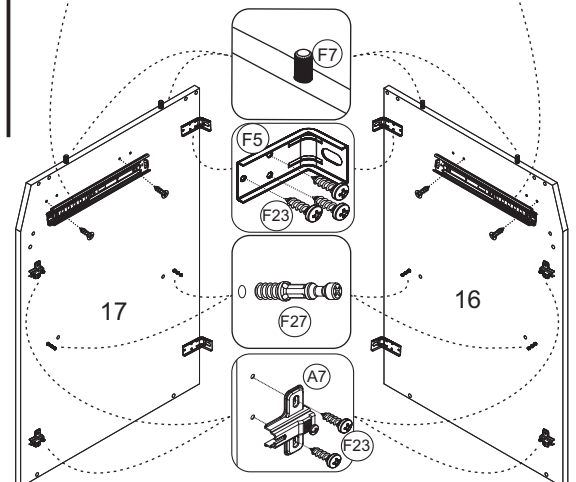
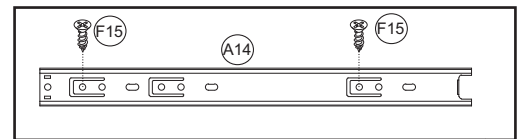
PASO 3



1 - Posicione as cantoneiras F5 na borda traseira das peças 16 e 17 e fixe-as com os parafusos F23 (4x14mm)
 2 - Inserir as cavilhas F7 (8x30mm) no topo das peças 16 e 17
 3 - Fixe as corredeiras A14 nas marcações das laterais 16 e 17 utilizando o parafuso F15 (3,5x14mm)
 4 - Com o parafuso F23 (4x14mm), fixe o calço da dobradiça A7 nas marcações frontais das peças 16 e 17
 5 - Inserir os minifix F27 nas peças 16 e 17

1 - Position corner braces F5 on the back edge of parts 16 and 17 and secure them with screws F23 (4x14 mm)
 2 - Insert dowel pins F7 (8x30 mm) into to parts 16 and 17
 3 - Secure drawer slides A14 to the markings on the sides 16 and 17 using screw F15 (3.5x14 mm)
 4 - Using screw F23 (4x14mm), secure hinge base plate A7 the front markings on parts 16 and 17
 5 - Insert overlay hinge F27 into parts 16 and 17

1 - Coloque las cantoneras F5 en el borde posterior de las piezas 16 y 17 y fíjelas con los tornillos F23 (4x14 mm)
 2 - Inserte los tarugos F7 (8x30 mm) en las piezas 16 y 17
 3 - Fije las guías A14 las marcas de los separadores 20 con el tornillo F15 (3,5 x 14 mm)
 4 - Utilizando el tornillo F23 (4x14 mm), fije la cuña de la bisagra A7 las marcas frontales de la pieza 16 y 17
 5 - Inserte el minifix F27 en la piezas 16 y 17



PASSO 2

STEP 2

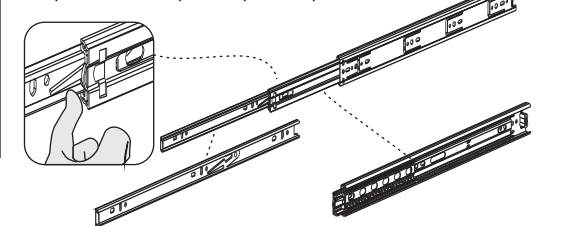
PASO 2



1 - Para montagem das corredeiras nas gavetas é necessário primeiramente separar o conjunto
 2 - Levante a trava indicada no desenho abaixo e puxe a peça até separá-las totalmente

1 - To assemble the slides (runners) on the drawers, you must first separate the assembly
 2 - Lift the lock indicated in the drawing below and pull the piece until it is completely separated

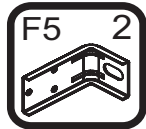
1 - Para montar las guías en los cajones, primero debe separar el conjunto
 2 - Levante el pestillo que se muestra en el dibujo inferior y tire de la pieza hasta separarla por completo



PASSO 4

STEP 4

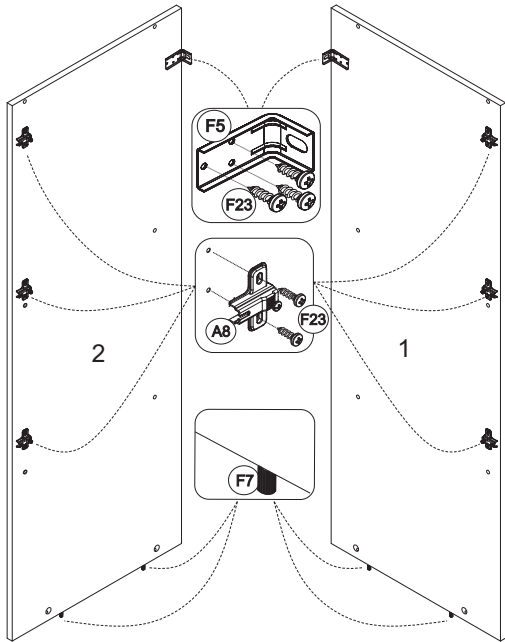
PASO 4



- 1 - Posicione as cantoneiras F5 na borda traseira das peças 1 e 2 e fixe-as com os parafusos F23 (4x14mm)
- 2 - Com o parafuso F23 (4x14mm), fixe o calço da dobradiça A8 nas marcações frontais das peças 1 e 2
- 3 - Inserir as cavilhas F7 (8x30mm) no topo das peças 1 e 2

- 1 - Position corner braces F5 on the back edge of parts 1 and 2 and secure them with screws F23 (4x14 mm)
- 2 - Using screw F23 (4x14mm), secure hinge base plate A8 the front markings on parts 1 and 2
- 3 - Insert dowel pins F7 (8x30 mm) into to parts 1 and 2

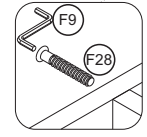
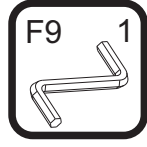
- 1 - Coloque las cantoneras F5 en el borde posterior de las piezas 1 y 2 y fíjelas con los tornillos F23 (4x14 mm)
- 2 - Utilizando el tornillo F23 (4x14 mm), fije la cuña de la bisagra A8 las marcas frontales de la pieza 1 y 2
- 3 - Inserte los tarugos F7 (8x30 mm) en las piezas 1 y 2



PASSO 6

STEP 6

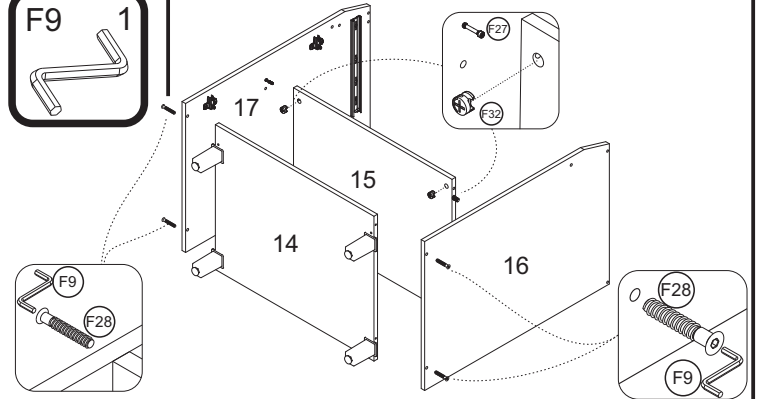
PASO 6



- 1 - Fixar a peça 14 nas laterais 16 e 17 com parafusos F28 (7x40mm), utilizando a chave zeta F9
- 2 - Encaixar a peça 15 e utilizando uma chave philips gire até travar

- 1 - Secure part 14 to sides 16 and 17 with screws F28 (7x40 mm), using S-shaped hex key F9
- 2 - Fit part 15, use a Philips screwdriver and turn it until it locks into place.

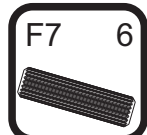
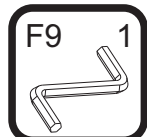
- 1 - Fije las pieza 14 a los laterales 16 y 17 con los tornillos F28 (7x40 mm), utilizando la llave zeta F9
- 2 - Encaje el pieza 15 y utilizando un destornillador philips para girar hasta que encaje



PASSO 7

STEP 7

PASO 7

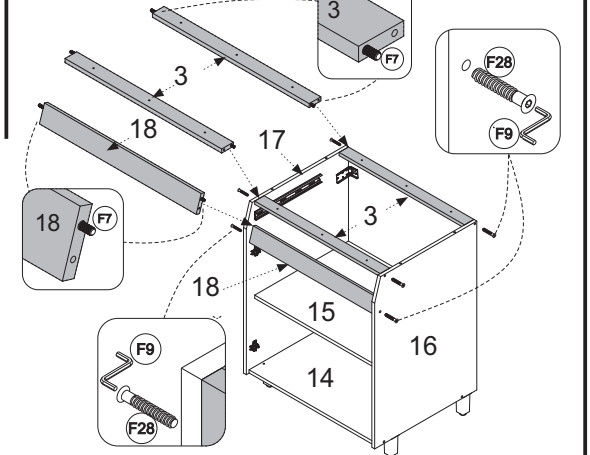


- 1 - Inserir as cavilhas F7 (8x30mm) nas travessas sup. 3 e na travessa frontal 18
- 2 - Fixar as travessas superiores 3 e a travessa frontal 18 na laterais 16 e 17 com o parafuso F28 (7x40mm), utilizando a chave zeta F9

- 1 - Insert the dowels F7 (8x30mm) into the upper crosspieces 3 and the front crosspiece 18
- 2 - Secure the crosspieces 3 end 18 on the sides 16 end 17 with screw F28 (7x40 mm), using S-shaped hex key F9

- 1 - Inserte los tarugos F7 (8x30mm) en el larguero 3 y el larguero frontal 18
- 2 - Fije los largueros 3 y el largueros frontal 18 a los laterales 16 y 17 con el tornillo F28 (7x40 mm), utilizando la llave zeta F9

- 1 - Inserir as cavilhas F7 (8x30mm) nas travessas sup. 3 e na travessa frontal 18
- 2 - Fixar as travessas superiores 3 e a travessa frontal 18 na laterais 16 e 17 com o parafuso F28 (7x40mm), utilizando a chave zeta F9



PASSO 5

STEP 5

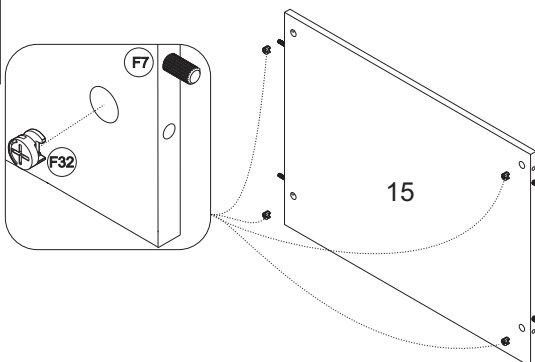
PASO 5



- 1 - Inserir as cavilhas F7 (8x30mm) no topo da peça 15
- 2 - Encaixar o tambor do minifix F32 da peça 15

- 1 - Insert dowel pins F7 (8x30 mm) into to part 15
- 2 - Insert cam lock nut F32 the parts 15

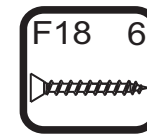
- 1 - Inserte los tarugos F7 (8x30mm) en el pieza 15
- 3 - Inserte el tambor del minifix F32 en los pieza 15



PASSO 8

STEP 8

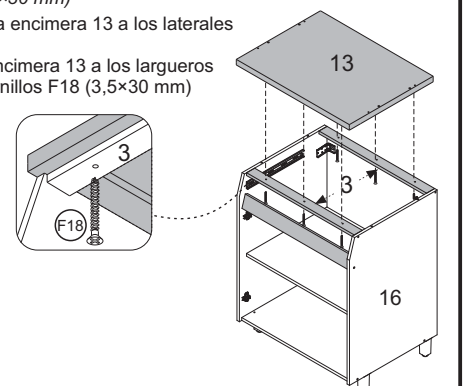
PASO 8



- 1 - Encaixar a bancada 13 nas laterais 16 e 17
- 2 - Fixar a bancada 13 nas travessas 3 com os parafusos F18 (3,5x30mm)

- 1 - Fit countertop 13 to sides 16 and 17
- 2 - Secure countertop 13 to the crosspieces 3 with screws F18 (3.5x30 mm)

- 1 - Encaje la encimera 13 a los laterales 16 y 17
- 2 - Fije la encimera 13 a los largueros 3 con tornillos F18 (3,5x30 mm)



PASSO 9

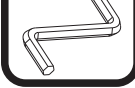
STEP 9

PASO 9

F28 12



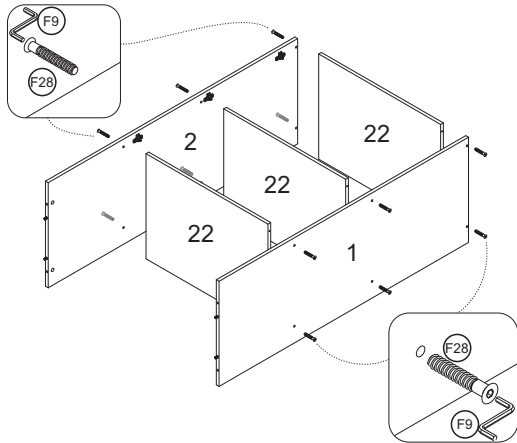
F9 1



1 - Fixar as laterais 1 e 2 nas peças 22 com os parafusos F28 (7x40mm), utilizando a chave zeta F9

1 - Secure side 1 and 2 to parts 22, with screws F28 (7x40 mm), using S-shaped hex key F9

1 - Fije el lateral 1 y 2 a las partes 22, con tornillos F28 (7 x 40 mm), utilizando la llave zeta F9



PASSO 11

STEP 11

PASO 11

F29 80



F11 25



1 - Alinhar a peça 8 e fixá-la com pregos F29 (10x10) na parte de cima e nas laterais, e alinhar as demais peças 10, e fixá-las com os pregos F29 (10x10) nas laterais

2 - Alinhar a peça 11 e fixá-la com pregos F29 (10x10) na base e nas laterais, e alinhar a peça 9 fixá-la nas laterais

4 - Na junção entre as peças 8, 9, e 10 utilizar os pregos F29 (10x10) com o fixador metálico F11

1 - Align part 8 and secure it with nails F29 (10x10) on the top and sides, and align the other parts 10 and secure them with nails F29 (10x10) on the sides

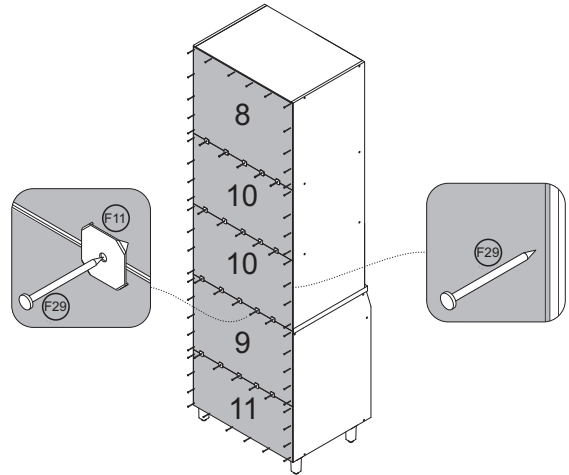
2 - Align part 11 and secure it with nails F29 (10x10) on the base and sides, and align the part 9 and secure it on the sides

4 - At the junction between parts 8, 9 and 10, use nails F29 (10x10) with metal fastener F11

1 - Alinee la pieza 8 y fijela con clavos F29 (10x10) en la parte superior y en los laterales, y alinee las otras piezas 10 y fijelas con clavos F29 (10x10) en los laterales

2 - Alinee la pieza 11 y fijela con clavos F29 (10x10) a la base y a los laterales, y alinee la pieza 9 y fijela a los laterales

4 - Al unir las piezas 8, 9, Y 10, utilice clavos F29 (10x10) con el sujetador metálico F11

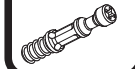


PASSO 10

STEP 10

PASO 10

F27 4



F32 4



1 - Inserir o minifix F27 na peça 13 do conjunto montado inferior

2 - Encaixar o conjunto montado superior no conjunto inferior

3 - Inserir o tambor do minifix F32 nas laterais 1 e 2 e utilizar uma chave philips para girar o tambor até travar na haste do parafuso

1 - Insert overlay hinge F27 into part 13 of the lower assembled set

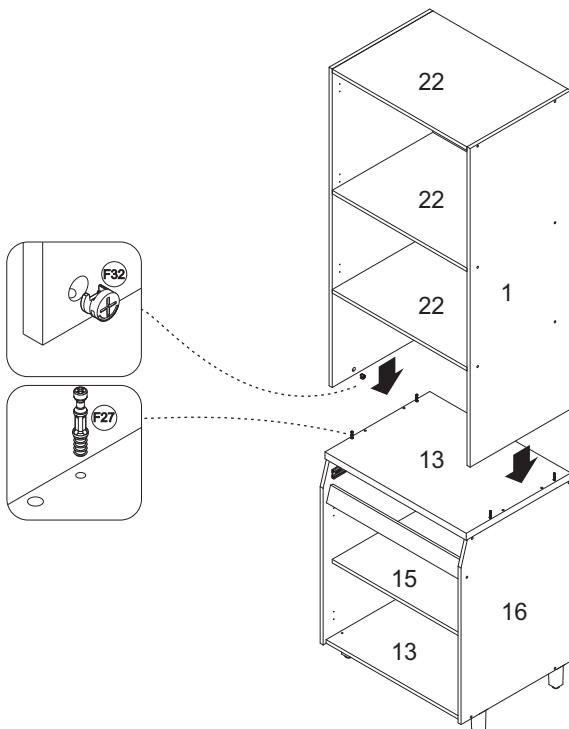
2 - Fit the upper assembled set into the lower assembled set

3 - Insert cam lock nut F32 into sides 1 and 2 and use a Philips screwdriver to turn the nut until it locks onto the cam lock screw

1 - Inserte el minifix F27 en la pieza 13 del conjunto montado inferior

2 - Encaje el conjunto montado superior en el conjunto inferior

3 - Inserte el tambor del minifix F32 en los laterales 1 y 2 y utilice un destornillador philips para girar el tambor hasta que encaje en el vástago del tornillo



PASSO 12

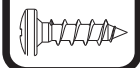
STEP 12

PASO 12

F31 6



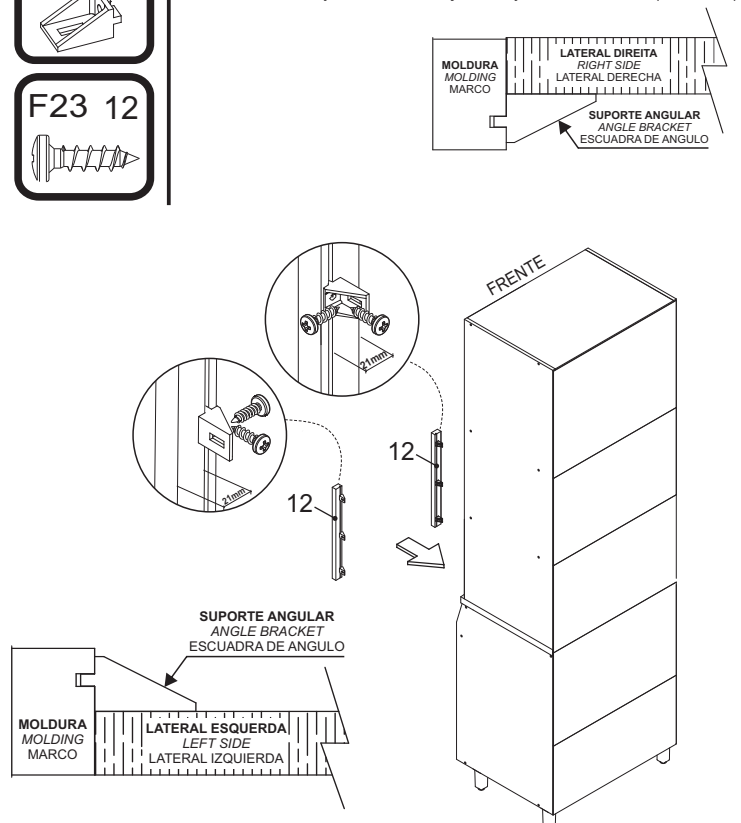
F23 12



1 - Colocar as molduras 12 na parte frontal do painel e fixá-las nas laterais 1 e 2 com os acessórios F31 e parafusos F23 (4x14mm)

1 - Place moldings 12 on the front of the panel and secure them on sides 1 and 2 with accessories F31 and screws F23 (4x14 mm)

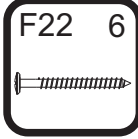
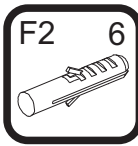
1 - Coloque los marcos 12 en la parte delantera del cacerolero y fijelos a los laterales 1 y 2 con los herrajes F31 y los tornillos F23 (4x14 mm)



PASSO 13

STEP 13

PASO 13



FIXAÇÃO NA PAREDE (ALVENARIA)

ATENÇÃO: Antes de fixar o armário na parede verifique se o local possui condições adequadas para suportar o produto.

- 1 - Posicione o armário na parede e alinhe-o utilizando um nível
- 2 - Fure a parede com a broca de 8mm através do furo da cantoneira
- 3 - Insira o conjunto de parafuso e bucha no furo e aperte até o final para travar

SECURING TO WALL (MASONRY)

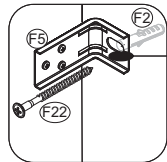
ATTENTION: Before securing the cabinet to the wall, check whether the location has suitable conditions to support the product.

- 1 - Position the cabinet on the wall and align it using a level
- 2 - Drill wall with 8 mm bit through the hole in the corner brace
- 3 - Insert the screw and anchor assembly into the hole and tighten to the end in order to lock into place

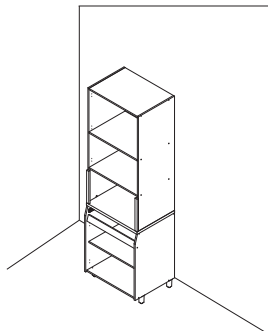
FIJACIÓN EN LA PARED (MAMPOSTERÍA)

ATENCIÓN: Antes de fijar el mueble a la pared, compruebe que la ubicación es adecuada y puede soportar el peso del producto.

- 1 - Coloque el armario en la pared y alinéelo con un nivel
- 2 - Taladre la pared con la broca de 8 mm a través del orificio de la cantonera
- 3 - Inserte el conjunto de tornillo y taco en el orificio y apriétele hasta el



FURAR AQUI / DRILL HERE / PERFORAR



OBS: No final deste manual, verifique sugestões alternativas de instalação do produto em paredes que não sejam de alvenaria (gesso acartonado/drywall)

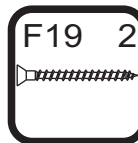
NOTE: At the end of this manual, see alternative suggestions for installing the product on non-masonry walls (plasterboard/drywall)

OBS: Al final de este manual, consulte las sugerencias alternativas para instalar el producto en paredes que no sean de mampostería (yeso acartonado/pared seca)

PASSO 14

STEP 14

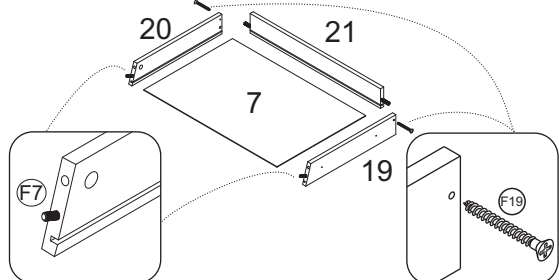
PASO 14



- 1 - Inserir as cavilhas F7 (8x30mm) nas peças 19, 20 e 21.
- 2 - Encaixar a peça 21 entre as laterais 19 e 20
- 3 - Fixar as peças 21 com os parafusos F19 (3,5x40mm)
- 4 - Encaixar o fundo 7 no conjunto

- 1 - Insert dowel pins F7 (8x30 mm) into parts 19, 20 and 21
- 2 - Fit part 21 between sides 19 and 20
- 3 - Secure the parts 21 with screws F19 (3.5x40 mm)
- 4 - Fit drawer bottom 7 into the assembly

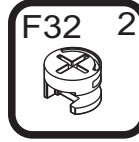
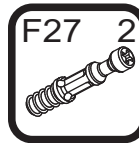
- 1 - Inserte los tarugos F7 (8x30 mm) en las piezas 19, 20 y 21
- 2 - Encaje la pieza 21 entre los laterales 19 y 20
- 3 - Fije las piezas 21 con tornillos F19 (3,5x40 mm)
- 4 - Coloque la parte inferior 7 en el conjunto.



PASSO 15

STEP 15

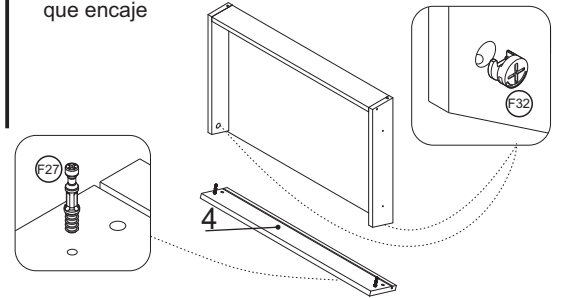
PASO 15



- 1 - Inserir os minifix F27 na peça 4
- 2 - Encaixar a peça 4 no conjunto montado no passo anterior
- 3 - Encaixar o tambor do minifix F32 nas laterais de gaveta e utilizando uma chave philips para girar até travar.

- 1 - Insert overlay hinge F27 into part 4
- 2 - Fit part 4 into the assembly completed in the previous step
- 3 - Fit cam lock nut F32 onto the drawer sides, use a Philips screwdriver and turn it until it locks into place.

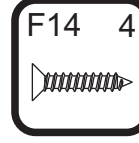
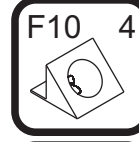
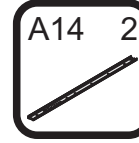
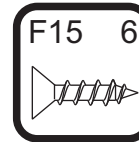
- 1 - Inserte el minifix F27 en la pieza 4
- 2 - Encaje la pieza 4 en el conjunto montado en El paso anterior
- 3 - Encaje el tambor del minifix F32 en los laterales del cajón utilizando un destornillador philips para girar hasta que encaje



PASSO 16

STEP 16

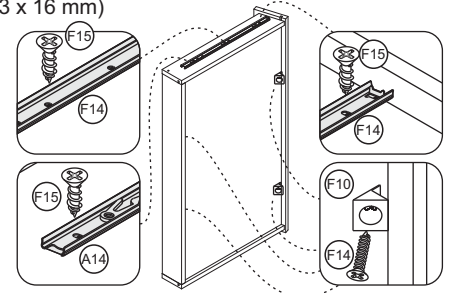
PASO 16



- 1 - Alinhar os furos da correia A14 (350x30mm) com as marcações da lateral e fixar com parafuso F15 (3,5x14mm)
- 2 - Encaixar o fixador de fundo F10 entre o rasgo e o fundo das gavetas e fixe-os com os parafusos F14 (3x16mm)

- 1 - Align the holes of the A14 slide (350x30mm) with the markings on the side and secure with an F15 screw (3.5x14mm)
- 2 - Fit drawer edge fastener F10 between the slot and the drawer bottoms and secure them with screws F14 (3x16 mm)

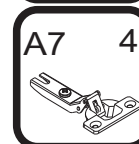
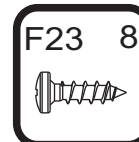
- 1 - Alinee las marcas de la guia A14 (350x30 mm) con las marcas en el lateral y fijela con el tornillo F15 (3,5x14mm)
- 2 - Coloque el sujetador de fondo F10 entre la ranura y el fondo de los cajones y fijelos con los tornillos F14 (3 x 16 mm)



PASSO 17

STEP 17

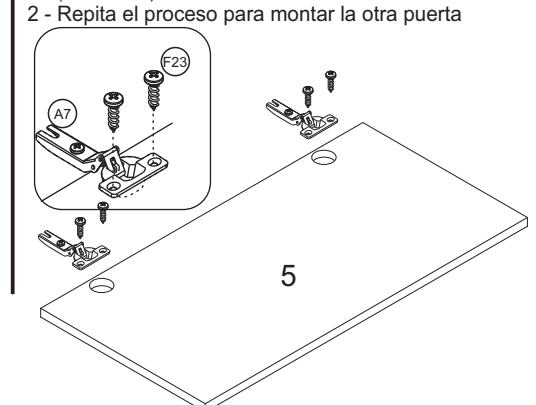
PASO 17



- 1 - Fixar as dobradiças A7 nas portas 5 com parafuso F23 (4x14mm)
- 2 - Repetir o processo para montagem da outra porta

- 1 - Secure hinges A7 on doors 5 with screw F23 (4x14 mm)
- 2 - Repeat the process to assemble the other door

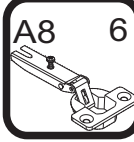
- 1 - Fije las bisagras A7 a las puertas 5 con el tornillo F23 (4x14 mm)
- 2 - Repita el proceso para montar la otra puerta



PASSO 18

STEP 18

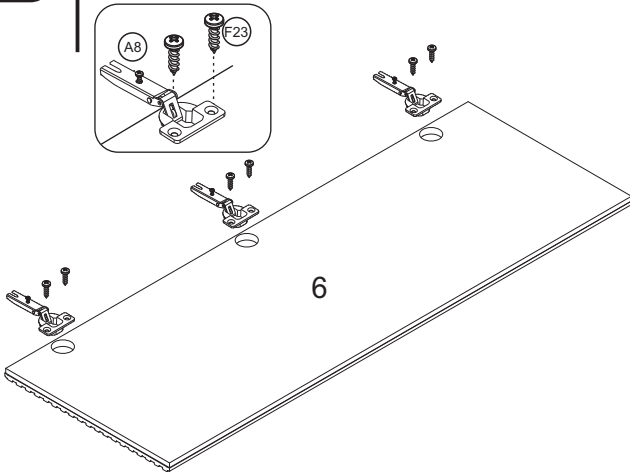
PASO 18



- 1 - Fixar as dobradiças A8 nas portas 6 com parafuso F23 (4x14mm)
- 2 - Repetir o processo para montagem da outra porta

- 1 - Secure hinges A8 on doors 6 with screw F23 (4x14 mm)
- 2 - Repeat the process to assemble the other door

- 1 - Fije las bisagras A8 a las puertas 6 con el tornillo F23 (4x14 mm)
- 2 - Repita el proceso para montar la otra puerta



PASSO 20

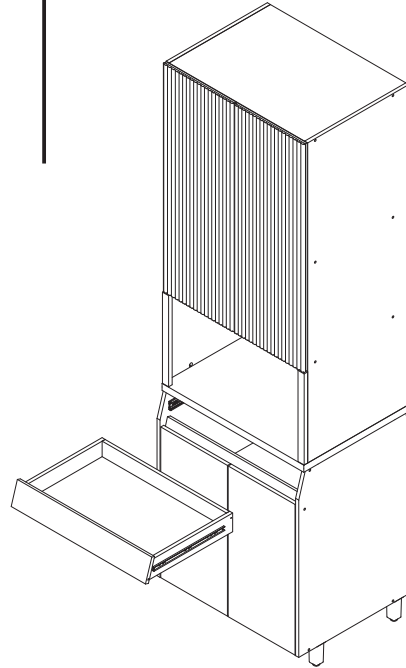
STEP 20

PASO 20

- 1 - Encaixar a gaveta
- 2 - Verificar se os 2 lados estão bem encaixados

- 1 - Insert the drawer
- 2 - Check that the 2 sides fit properly

- 1 - Encaje lo cajone
- 2 - Compruebe que los 2 lados están bien encajados



PASSO 19

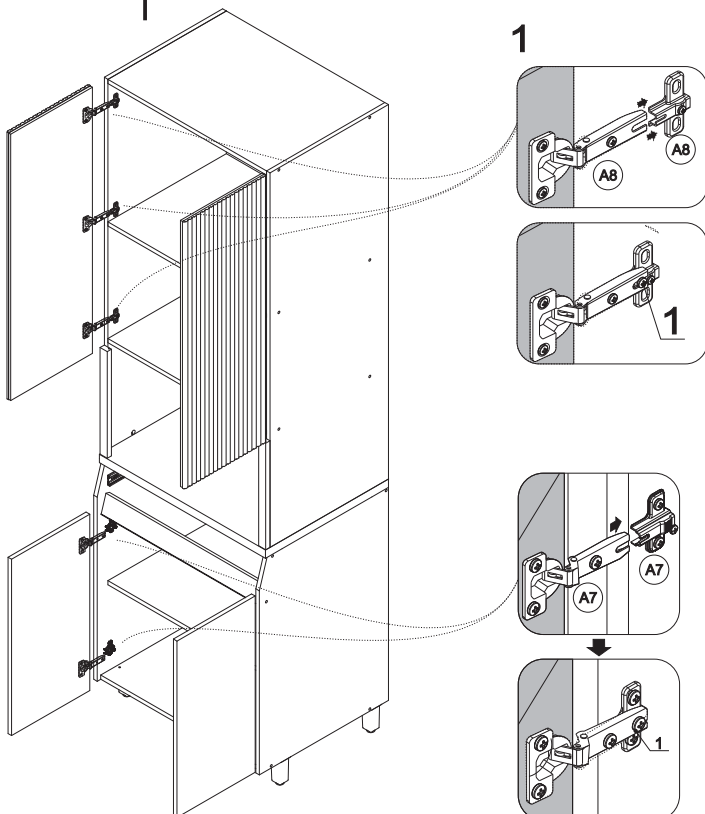
STEP 19

PASO 19

- 1 - Para montar das porta, encaixe a dobradiça no calço travando-a no parafuso indicado com o número 1 abaixo:

1 - To assemble the door, fit hinge onto hinge base plate, locking it onto the screw indicated with # 1 below:

- 1 - Para montar la puerta, encaje la bisagra en la cuña, bloqueándola en el tornillo indicado con el número 1 a continuación:



PASSO 21

STEP 21

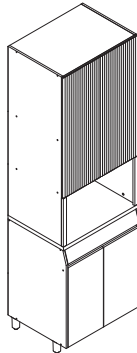
PASO 21

Para regulagem das portas siga as instruções conforme números abaixo:

- 1 - Se precisar subir ou abaixar um pouco a porta desaperte um pouco os parafusos indicados com o número 1, reposicione e aperte novamente
- 2 - Se precisar empurrar a porta um pouco mais para dentro ou puxá-la para fora, desaperte um pouco o parafuso indicado com o nº 2, reposicione e aperte novamente
- 3 - Se precisar alinhar as portas um pouco mais para o centro ou em direção as laterais, utilize uma chave philips para girar o parafuso indicado com o nº 3 até posicionar a porta da forma desejada

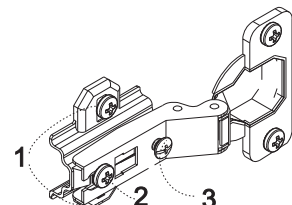
To adjust the doors, follow the instructions according to the numbers below:

- 1 - If you need to raise or lower the door a little, loosen the screws indicated with # 1, reposition and tighten again
- 2 - If you need to push the door a little further in or pull it out, loosen the screw indicated by # 2 a little, reposition it and tighten it again
- 3 - If you need to align the doors a little more towards the center or towards the sides, use a Philips screwdriver to turn the screw indicated by # 3 until you position the door as desired.



Para ajustar las puertas, siga las instrucciones de las figuras siguientes:

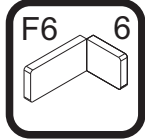
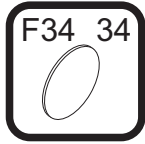
- 1 - Si necesita subir o bajar un poco la puerta, afloje los tornillos indicados con el número 1, vuelva a colocarlos y apriételes de nuevo
- 2 - Si necesita empujar la puerta un poco más hacia dentro o afuera, afloje un poco el tornillo indicado con el número 2, vuelva a colocarlo y apriétele de nuevo
- 3 - Si necesita alinear las puertas un poco más hacia el centro o hacia los lados, utilice un destornillador philips para girar el tornillo indicado con el número 3 hasta que la puerta quede colocada de la forma deseada



PASSO 22

STEP 22

PASO 22



Para fazer o acabamento dos módulos siga os passos abaixo:

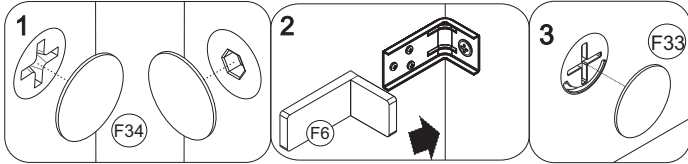
- 1 - Cole o tapa furo adesivo F34 (12mm) sobre todos os parafusos aparentes
- 2 - Encaixe a tampa plástica F6 sobre todas as cantoneiras metálicas
- 3 - Encaixe as tampas F33 sobre os tambores dos minifix das gavetas

To finish the modules, follow the steps below:

- 1 - Stick adhesive hole covers F34 (12 mm) over all visible screws
- 2 - Fit plastic cover F6 over all metal corner braces
- 3 - Place the covers F33 over the cam lock nuts in the drawers

Para terminar el armado de los módulos, siga los pasos que se indican a continuación:

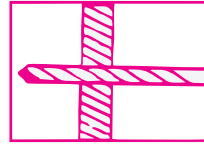
- 1 - Pegue el cubre orificio adhesivo F34 (12 mm) sobre todos los tornillos a la vista
- 2 - Coloque la cubierta de plástico F6 sobre todas las cantoneras metálicas
- 3 - Coloque las cubiertas F33 sobre los tambores de los minifix de los cajones



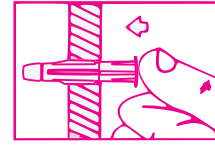
ATENÇÃO: Caro(a) cliente, na ferragem desse produto contém componentes para instalação do móvel em parede de alvenaria. Para fixação do armário em paredes de gesso acartonado/drywall, é necessário adquirir, em uma loja de material de construção, a ferragem específica para esses tipos de parede

ATTENTION: Dear customer, the hardware of this product contains components for installing the unit on a masonry wall. To secure the cabinet to plasterboard/drywall walls, it is necessary to purchase specific hardware for these types of walls at a hardware store.

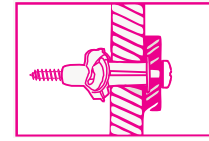
ATENCIÓN: Estimado cliente, los herrajes de este producto contienen componentes para instalar el mueble en un muro de mampostería. Para fijar el armario a las paredes de yeso acartonado/pared seca, tendrá que comprar los herrajes específicos para este tipo de paredes en una tienda de materiales de construcción



- 1 - Fure a parede de acordo com o diâmetro da bucha**
1 - Drill the wall according to the diameter of the anchor
1 - Taladre la pared en función del diámetro del taco



- 2 - Introduza a bucha no furo da parede**
2 - Insert the anchor into the hole in the wall
2 - Inserte el taco en el agujero de la pared



- 3 - Posicione o armário com a cantoneira sobre a bucha e fixe-o com um parafuso. Aperte o parafuso até a fixação estar segura**

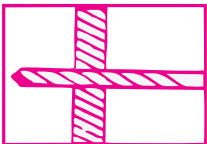
- 3 - Position the cabinet with the corner brace over the anchor and secure it with a screw. Tighten the screw until securely affixed
3 - Coloque el armario con la cantonera sobre el taco y fijela con un tornillo. Apriete el tornillo hasta que la fijación quede firme

OPÇÃO 2 - FIXAÇÃO GESSO/DRYWALL - BUCHA MU
OPTION 2 - SECURING ON PLASTERBOARD/DRYWALL - M.U. ANCHOR
OPCIÓN 2 - FIJACIÓN EN YESO/PARED SECA - TACO MU

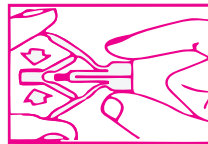
ATENÇÃO: Caro(a) cliente, na ferragem desse produto contém componentes para instalação do móvel em parede de alvenaria. Para fixação do armário em paredes de gesso acartonado/drywall, é necessário adquirir, em uma loja de material de construção, a ferragem específica para esses tipos de parede.

ATTENTION: Dear customer, the hardware of this product contains components for installing the unit on a masonry wall. To secure the cabinet to plasterboard/drywall walls, it is necessary to purchase specific hardware for these types of walls at a hardware store.

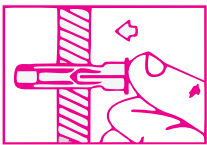
ATENCIÓN: Estimado cliente, los herrajes de este producto contienen componentes para instalar el mueble en un muro de mampostería. Para fijar el armario a las paredes de yeso acartonado/pared seca, tendrá que comprar los herrajes específicos para este tipo de paredes en una tienda de materiales de construcción



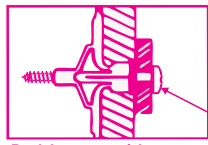
- 1 - Fure a parede de acordo com o diâmetro da bucha**
1 - Drill the wall according to the anchor diameter
1 - Taladre la pared en función



- 2 - Comprima as asas da bucha antes de introduzi-la**
2 - Compress the wings of the anchor before inserting it
2 - Comprima las alas del taco antes de insertarlo



- 3 - Introduza a bucha no furo da parede**
3 - Insert the anchor into the hole in the wall
3 - Inserte el taco en el agujero de la pared



- 4 - Posicione o armário com a cantoneira sobre a bucha e fixe-o com um parafuso**
4 - Position the cabinet with the corner brace over the anchor and secure it with a screw
4 - Coloque el armario con la cantonera sobre el taco y fijela con un tornillo

Aperte o parafuso até a fixação estar segura
Tighten the screw until securely affixed
Apriete el tornillo hasta que la fijación quede firme

OPÇÃO 1 - FIXAÇÃO GESSO/DRYWALL - BUCHA FLY
OPTION 1 - SECURING ON PLASTERBOARD/DRYWALL - WINGED ANCHOR
OPCIÓN 1 - FIJACIÓN EN YESO/PARED SECA - TACO CON ALAS

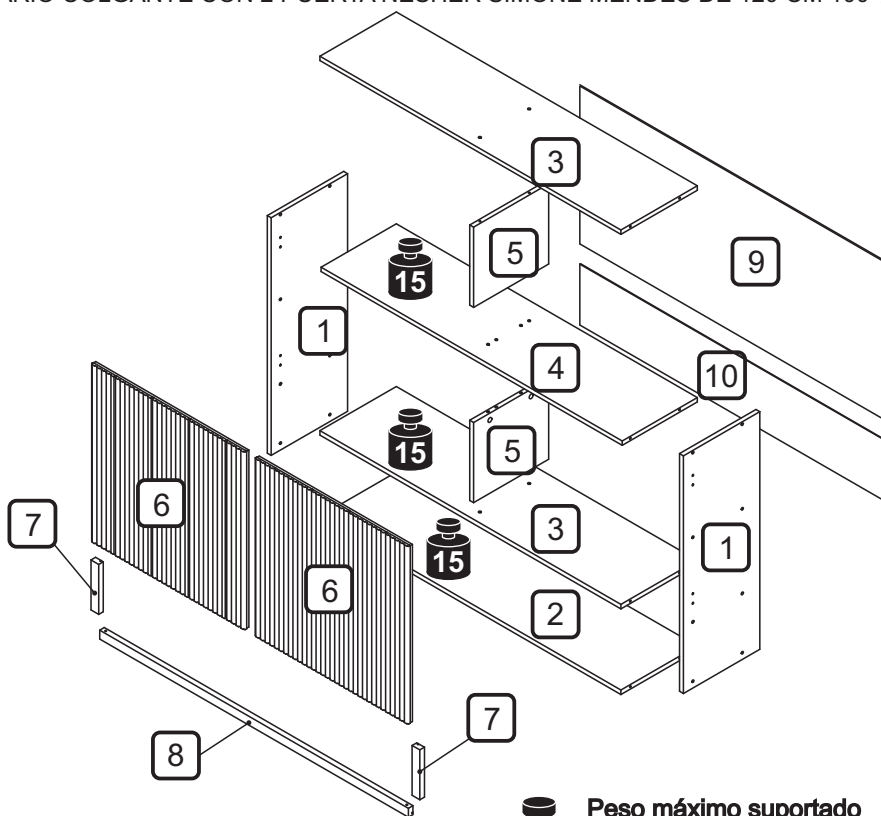
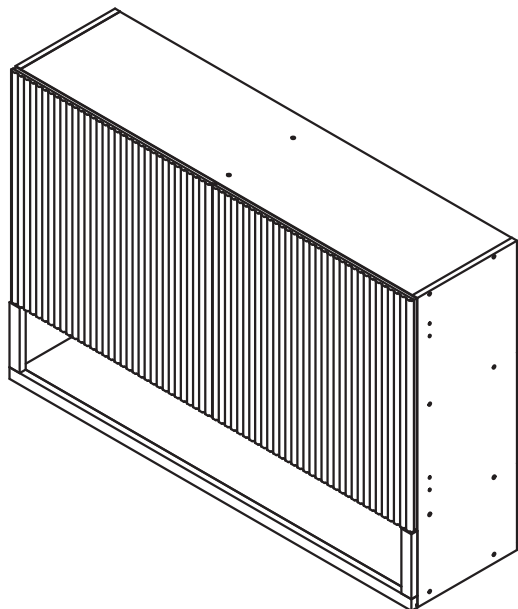
nesher

ARMÁRIO AÉREO 2 PORTAS NESHER SIMONE MENDES 120CM 100% MDF

NESHER SIMONE MENDES WALL CABINET W/ 2 DOORS 120 CM 100% MDF
ARMARIO COLGANTE CON 2 PUERTA NESHER SIMONE MENDES DE 120 CM 100 % MDF

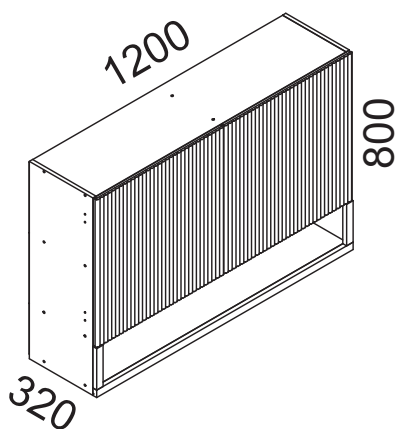


A marca da gestão florestal responsável
The mark of responsible forest management
La marca de la gestión forestal responsable
FSC • C168299

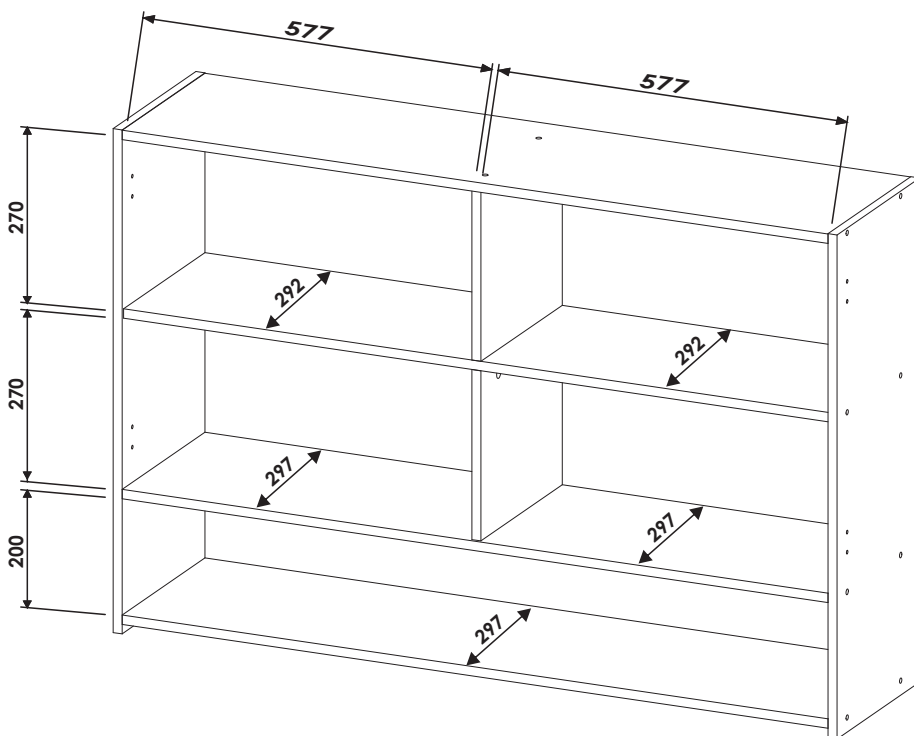


Peso máximo suportado
Maximum weight supported
Peso máximo suportado


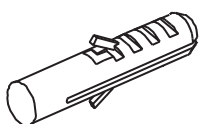
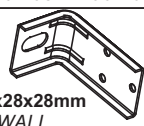
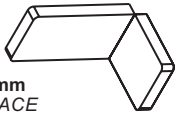

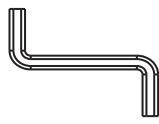
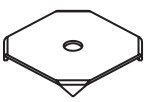
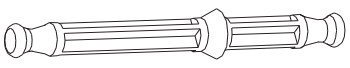
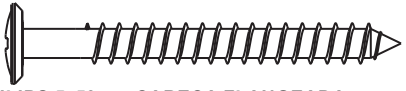

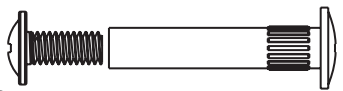
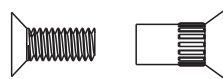
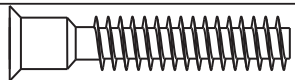
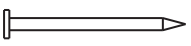




DIMENSÕES MÁXIMAS DO PRODUTO MONTADO
MAXIMUM DIMENSIONS OF THE ASSEMBLED PRODUCT
DIMENSIONES MÁXIMAS DEL PRODUCTO MONTADO



DIMENSÕES DOS ESPAÇOS INTERNOS (MEDIDAS EM MILÍMETROS)
DIMENSIONS OF INTERNAL SPACES (MEASUREMENTS IN MILLIMETERS)
DIMENSIONES DEL ESPACIO INTERNO (MEDIDAS EN MILÍMETROS)



CÓDIGO CODE CÓDIGO	CARVALHO-GREIGE CARVALHO-GREIGE CARVALHO-GREIGE	DESCRIÇÃO DESCRIPTION DESCRIPCIÓN	MAT. PRIMA RAW MATERIAL MATERIA PRIMA	QUANT QTY CANT	COMP MEASUREMENTS MEDICIONES		
1	403562	LATERAL DIREITA/ESQUERDA / RIGHT_LEFT SIDE / LATERAL DERECHO_IZQUIERDO	MDF	2	800	297	15
2	403563	BASE / BASE / BASE	MDF	1	1,170	297	15
3	403564	TAMPO-PRATELEIRA INFERIOR / TOP-SHELF LOWER / TAPA-ESTANTE INFERIOR	MDF	2	1,170	297	15
4	403565	PRATELEIRA CENTRAL / CENTER SHELF / ESTANTE CENTRAL	MDF	1	1,170	292	15
5	403566	DIVISÃO / DIVIDER / DIVISIÓN	MDF	2	270	292	15
6	403535	PORTA / DOOR / PUERTA	MDF	2	598	598	18
7	403479	MOLDURA LATERAL / SIDE MOLDING / MARCO LATERAL	MDF	2	168	30	18
8	403480	MOLDURA INFERIOR / LOWER MOLDING / MARCO INFERIOR	MDF	1	1,200	30	18
9	403462	FUNDO TRASEIRO / BACK PANEL / FONDO POSTERIOR	DURATREE	1	1,195	575	2.5
10	403463	FUNDO TRASEIRO / BACK PANEL / FONDO POSTERIOR	DURATREE	1	1,195	205	2.5

CÓDIGO/DESCRIÇÃO CODE/DESCRIPTION CÓDIGO/DESCRIPCIÓN	QUANTIDADE QUANTITY CANTIDAD	CÓDIGO/DESCRIÇÃO CODE/DESCRIPTION CÓDIGO/DESCRIPCIÓN	QUANTIDADE QUANTITY CANTIDAD
A8  DOBRADIÇA RETA SLOW MOTION COM CALÇO BAIXA CANECO 35mm - CÓDIGO 200162 35 mm SLOW-MOTION STRAIGHT OVERLAY HINGE WITH BASE PLATE - CODE 200162 BISAGRA DE CIERRE DERECHO LENTO BAJA CAZOLETA DE 35 mm CON CUÑA - CÓDIGO 200162	4	F2  BUCHA DE PAREDE PLÁSTICA DE 8mm 8mm PLASTIC WALL ANCHOR TACOS DE PARED PLASTIC DE 8mm	4
F5  CANTONEIRA METÁLICA PARA FIXAÇÃO NA PAREDE 54x28x28mm 54x28x28mm METAL CORNER BRACE FOR SECURING TO WALL CANTONERA METÁLICA PARA FIJACIÓN EN LA PARED 54x28x28mm	4	F6  CAPA PLÁSTICA PARA CANTONEIRA 55x30x30mm 55x30x30mm PLASTIC COVER FOR CORNER BRACE TAPA DE PLÁSTICO PARA ÂNGULO 55x30x30mm	4 NATURE NATURE NATURE
F7  CAVILHA DE MADEIRA 8x30mm 8x30mm WOODEN DOWEL PIN TARUGO DE MADERA 8x30mm	4	F9  CHAVE ZETA 4mm 4mm S-SHAPED HEX KEY LLAVE ZETA 4mm	1
F11  FIXADOR TRASEIRO METÁLICO 14x14mm 14x14mm METAL BACK PANEL FASTENER SUJETADOR METÁLICO DEL FONDO POSTERIOR 14x14mm	12	F12  HASTE DUPLA PARA MINIFIX CAM LOCK DOUBLE SCREW VÁSTAGO DOBLE PARA MINIFIX	2
F22  PARAFUSO PHILIPS 5x50mm CABEÇA FLANGEADA PHILIPS SCREW 5x50 mm FLANG HEAD TORNILLO PHILIPS 5x50 mm CABEZA CON BRIDA	4	F23  PARAFUSO PHILIPS 4x14mm CABEÇA PANELA PHILIPS SCREW 4x14 mm PAN HEAD TORNILLO PHILIPS 4x14 mm CABEZA ALOMADA	36
F25  PARAFUSO UNIÃO 28mm 28mm CONNECTOR SCREW TORNILLO DE UNIÃO 28mm	3	F26  PARAFUSO UNIÃO 17mm 17mm CONNECTOR SCREW TORNILLO DE UNIÃO 17mm	9
F28  PARAFUSO ALLEN S. PONTA 7x40mm CABEÇA CHATA ALLEN SCREW WITOUH TIP 7x40 mm FLAT HEAD TORNILLO ALLEN SIN PUNTA 7x40 mm CABEZA PLANA	22	F29  PREGO 10X10 COM CABEÇA 10x10 NAIL WITH HEAD CLAVO CON CABEZA DE 10x10	65
F31  SUPORTE ANGULAR PLÁSTICA 22x15x12mm 22x15x12mm PLASTIC ANGLE BRACKET ESCUADRA DE ANGULO PLASTIC 22x15x12mm	8 NATURE NATURE NATURE	F32  TAMBOR MINIFIX 15mm 15mm CAM LOCK NUT TAMBOR MINIFIX 15mm	5
F33  TAMPA PLÁSTICA MINIFIX 15mm 15mm PLASTIC CAM LOCK COVER CUBIERTA PLASTIC MINIFIX 15mm	4 NATURE NATURE NATURE	F34  TAPA FURO ADESIVO 12mm 12 mm ADHESIVE HOLE COVERS CUBRE ORIFICIOS ADHESIVO DE 12 mm	30 NATURE NATURE NATURE

Ferramentas para montagem e instalação / Tools for assembly and installation / Herramientas de montaje e instalación
 Não fornecidas / Not Provided / No Provisto



PARAFUSADEIRA
 POWER SCREWDRIVER
 DESTORNILLADOR



FURADEIRA
 DRILL
 TALADRO



NÍVEL
 LEVEL
 NIVEL



TRENA
 TAPE MEASURE
 CINTA METRICA



MARTELO
 HAMMER
 MARTILLO



CHAVE PHILIPS E FENDA
 PHILLIPS SCREWDRIVER
 LLAVE PHILIPS

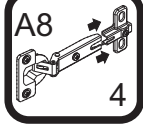
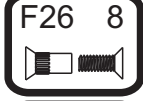
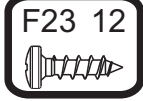


MONTAGEM
 ASSEMBLY
 MONTAJE

PASSO 1

STEP 1

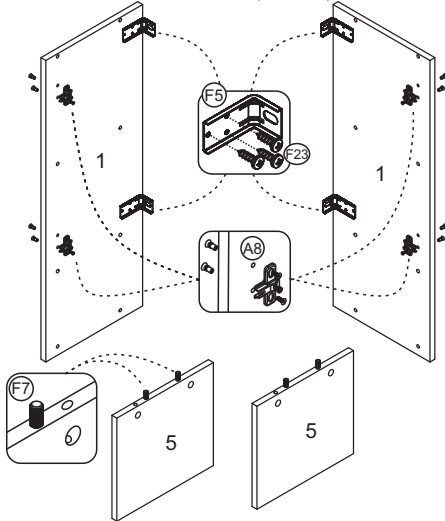
PASO 1



- 1 - Posicione as cantoneiras F5 na borda traseira das peças 1, e fixá-las com os parafusos F23 (4x14mm)
- 2 - Inserir as cavilhas F7 (8x30mm) nas peças 5
- 3 - Retirar o calço da dobradiça A8 e fixá-los nas peças 1, utilizando os parafusos de união F26 (17mm)

- 1 - Position corner braces F5 on the back edge of parts 1 and secure them with screws F23 (4x14 mm)
- 2 - Insert dowel pins F7 (8x30 mm) into parts 5
- 3 - Remove the shim from hinge A8 and attach them to pieces 1, using the F26 (17mm) joint screws.

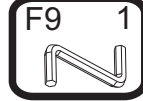
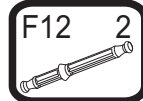
- 1 - Coloque las cantoneras F5 en el borde posterior de las piezas 1 y fijelas con los tornillos F23 (4x14 mm)
- 2 - Inserte los tarugos F7 (8 x 30 mm) en las piezas 5
- 3 - Fije las cuñas A8 a las piezas 1 con los tornillos de unión F26 (17 mm)



PASSO 3

STEP 3

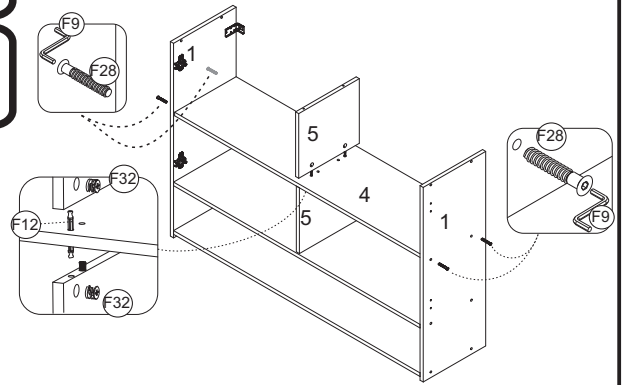
PASO 3



- 1 - Fixar as prateleira 4, nas laterais 1 com item F28 (7x40mm), utilizando chave zeta F9
- 2 - Inserir o acessório F12 na furação da prateleira 4, encaixar a peça 5 na furação da prateleira 4, inserir o acessório F32, utilizar uma chave de fenda para girar o tambor até travar

- 1 - Fix shelf 4 into sides 1 with item F28 (7x40 mm) using F9 shaped hex key
- 2 - Insert accessory F12 into the hole on the shelf 4, Fit part 5 into the hole on shelf 4, insert accessory F32, and use a screwdriver to turn the cam until it locks

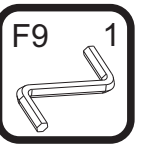
- 1 - Fije los al estante 4 en la laterales 1 con el elemento F28 (7x40 mm). utilizando la llave zeta F9
- 2 - Insertar el accesorio F12 en el orificio de la estante 4, encajar la pieza 5 en el orificio de la estante 4, insertar el accesorio F32 y utilizar un destornillador para girar el tambor hasta que se trabé



PASSO 2

STEP 2

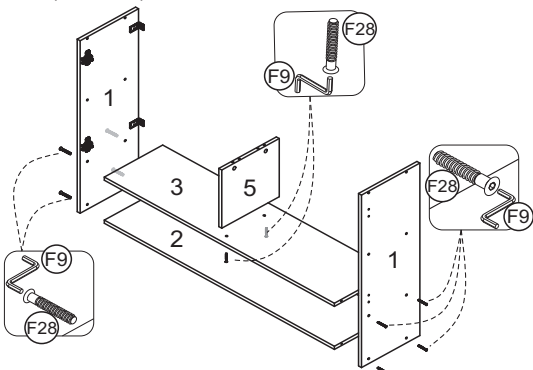
PASO 2



- 1 - Fixar as laterais 1 na base 2 com parafusos F28 (7x40mm), utilizando a chave zeta F9
- 2 - Fixar as peças 5 na prateleira 3 com parafusos F28 (7x40mm), utilizando a chave zeta F9
- 3 - Fixar as peças 1 na prateleira 3 com parafusos F28 (7x40mm), utilizando a chave zeta F9

- 1 - Fix the sides 1 to the base 2 with screws F28 (7x40mm), using the zeta F9 key
- 2 - Fix parts 5 on shelf 3 with screws F28 (7x40mm), using the zeta wrench F9
- 2 - Fix parts 1 on shelf 3 with screws F28 (7x40mm), using the zeta wrench F9

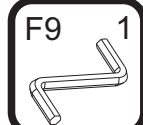
- 1 - Fijar los lados 1 a la base 2 con tornillos F28 (7x40mm), usando la tecla zeta F9
- 2 - Fijar las piezas 5 en el estante 3 con tornillos F28 (7x40mm), usando la llave zeta F9
- 3 - Fijar las piezas 1 en el estante 3 con tornillos F28 (7x40mm), usando la llave zeta F9



PASSO 4

STEP 4

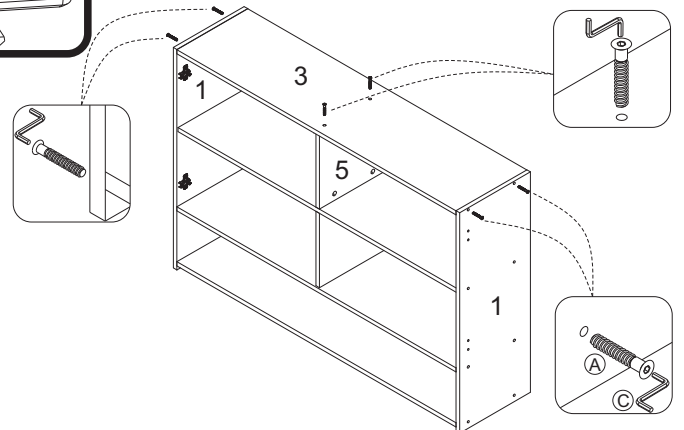
PASO 4



- 1 - Fixar o tampo 3 nas laterais 1 e na divisão 5, com parafusos F28 (7x40mm), utilizando a chave zeta F9

- 1 - Secure top 3 on the sides 1 and on divider 5, with screws F28 (7x40 mm), using S-shaped hex key F9

- 1 - Fije la tapa 3 a los laterales 1 y a la división 5, con tornillos F28 (7x40 mm), utilizando la llave de zeta F9



PASSO 5

STEP 5

PASO 5

F29 65

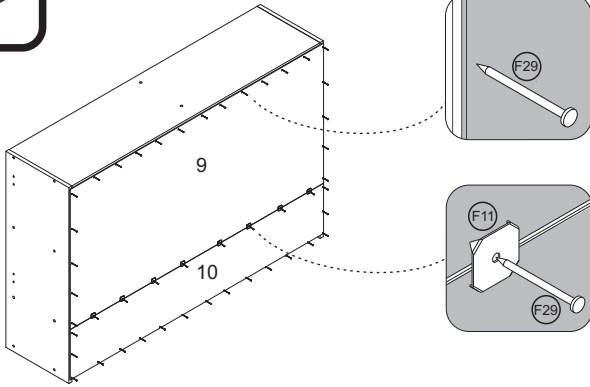


F11 12



- 1 - Alinhar a peça 9 e fixá-la com pregos F29 (10x10) na parte de cima e nas laterais, depois fixar a outra peça 10 com pregos F29 (10x10) na parte inferior e laterais
- 2 - Na junção entre as peças 9 e 10 utilizar os pregos F29 (10x10) com o fixador metálico F11

- 1 - Alinee la pieza 9 y fijela con clavos F29 (10x10) en la parte superior y en los laterales. Después fije la otra pieza 10 con clavos F29 (10x10) en la parte inferior y en los laterales.
- 2 - Para unir las piezas 9 y 10, utilice clavos F29 (10x10) con sujetador metálico F11



PASSO 7

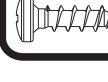
STEP 7

PASO 7

F31 8



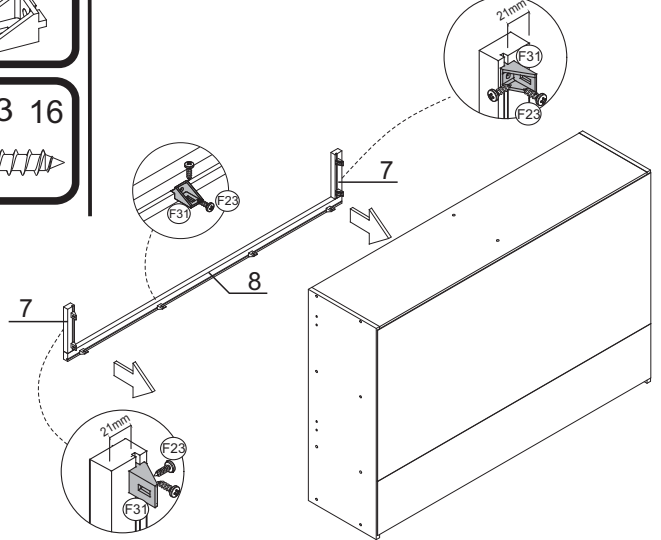
F23 16



- 1 - Fixar a moldura 8, e molduras laterais 7 com suporte angular F31 e parafuso F23 (4x14)

- 1 - Fix molding 8, side moldings 7 with angle bracket F31 and screw F23 (4x14)

- 1 - Fije el marco 10, los marcos laterales 7 con la escuadra de ángulo F31 y los tornillos F23(4x14 mm)



PASSO 6

STEP 6

PASO 6

F2 4



F22 4



FIXAÇÃO NA PAREDE (ALVENARIA)

ATENÇÃO: Antes de fixar o armário na parede verifique se o local possui condições adequadas para suportar o produto.

- 1 - Posicione o armário na parede e alinhe-o utilizando um nível
- 2 - Fure a parede com a broca de 8mm através do furo da cantoneira
- 3 - Insira o conjunto de parafuso e bucha no furo e aperte até o final para travar

SECURING TO WALL (MASONRY)

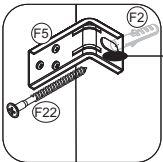
ATTENTION: Before securing the cabinet to the wall, check whether the location has suitable conditions to support the product.

- 1 - Position the cabinet on the wall and align it using a level
- 2 - Drill wall with 8 mm bit through the hole in the corner brace
- 3 - Insert the screw and anchor assembly into the hole and tighten to the end in order to lock into place

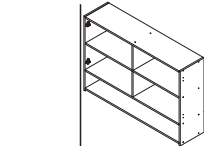
FIJACIÓN EN LA PARED (MAMPOSTERÍA)

ATENCIÓN: Antes de fijar el mueble a la pared, compruebe que la ubicación es adecuada y puede soportar el peso del producto.

- 1 - Coloque el armario en la pared y alínelo con un nivel
- 2 - Taladre la pared con la broca de 8 mm a través del orificio de la cantonera
- 3 - Inserte el conjunto de tornillo y taco en el orificio y apriételo hasta el



FURAR AQUI / DRILL HERE / PERFORAR



OBS: No final deste manual, verifique sugestões alternativas de instalação do produto em paredes que não sejam de alvenaria (gesso acartonado/drywall)

NOTE: At the end of this manual, see alternative suggestions for installing the product on non-masonry walls (plasterboard/drywall)

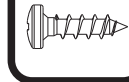
OBS: Al final de este manual, consulte las sugerencias alternativas para instalar el producto en paredes que no sean de mampostería (yeso acartonado/pared seca)

PASSO 8

STEP 8

PASO 8

F23 8



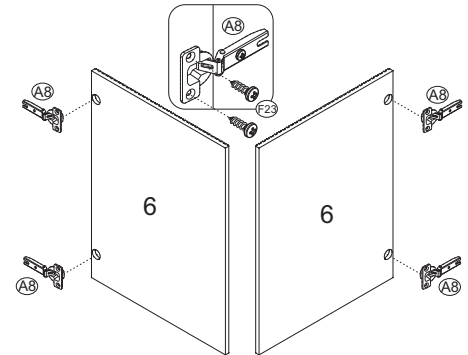
A8 4



- 1 - Encaixar a dobradiça A8 nas portas e fixá-las com os parafusos F23 (4x14mm)

- 1 - Fit hinge A8 to the doors and secure them with screws F23 (4x14 mm)

- 1 - Coloque la bisagra A8 en las puertas fijelas con los tornillos F23 (4x14 mm)

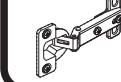


PASSO 9

STEP 9

PASO 9

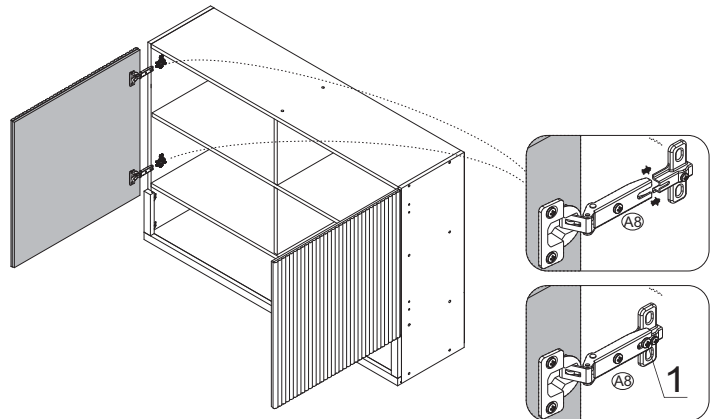
A8 4



- 1 - Para montar a porta, encaixe a dobradiça no calço travando-a no parafuso indicado com o número 1 abaixo:

- 1 - To assemble the door, fit hinge onto hinge base plate, locking it onto the screw indicated with # 1 below:

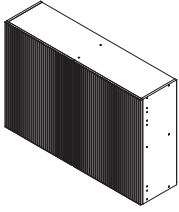
- 1 - Para montar la puerta, encaje la bisagra en la cuña, bloqueándola en el tornillo indicado con el número 1 a continuación:



PASSO 10

STEP 10

PASO 10



Para regulagem das portas siga as instruções conforme números abaixo:

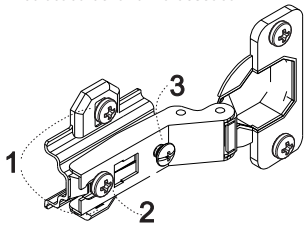
- 1 - Se precisar subir ou abaixar um pouco a porta desaperte um pouco os parafusos indicados com o número 1, reposicione e aperte novamente
- 2 - Se precisar empurrar a porta um pouco mais para dentro ou puxá-la para fora, desaperte um pouco o parafuso indicado com o nº 2, reposicione e aperte novamente
- 3 - Se precisar alinhar as portas um pouco mais para o centro ou em direção as laterais, utilize uma chave philips para girar o parafuso indicado com o nº 3 até posicionar a porta da forma desejada

To adjust the doors, follow the instructions according to the numbers below:

- 1 - If you need to raise or lower the door a little, loosen the screws indicated with # 1, reposition and tighten again
- 2 - If you need to push the door a little further in or pull it out, loosen the screw indicated by # 2 a little, reposition it and tighten it again
- 3 - If you need to align the doors a little more towards the center or towards the sides, use a Philips screwdriver to turn the screw indicated by # 3 until you position the door as desired.

Para ajustar las puertas, siga las instrucciones de las figuras siguientes:

- 1 - Si necesita subir o bajar un poco la puerta, afloje los tornillos indicados con el número 1, vuelva a colocarlos y apriételes de nuevo
- 2 - Si necesita empujar la puerta un poco más hacia dentro o afuera, afloje un poco el tornillo indicado con el número 2, vuelva a colocarlo y apriétele de nuevo
- 3 - Si necesita alinear las puertas un poco más hacia el centro o hacia los lados, utilice un destornillador philips para girar el tornillo indicado con el número 3 hasta que la puerta quede colocada de la forma deseada



PASSO 11

STEP 11

PASO 11



Para fazer o acabamento dos módulos siga os passos abaixo:

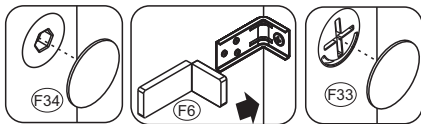
- 1 - Cole o tapa furo adesivo F34 (12mm) sobre todos os parafusos aparentes
- 2 - Encaixe a tampa plástica F6 sobre todas as cantoneiras metálicas
- 3 - Cole os batentes de silicone F33 nos cantos inferiores e superiores de todas as portas

To finish the modules, follow the steps below:

- 1 - Stick adhesive hole covers F 34(12 mm) over all visible screws
- 2 - Fit plastic covers F6 over all metal corners
- 3 - Stick silicone bumpers F33 to the bottom and top corners of all doors

Para terminar el armado de los módulos, siga los pasos que se indican a continuación:

- 1 - Pegue el cubre orificio adhesivo F34 (12 mm) sobre todos los tornillos a la vista
- 2 - Coloque la cubierta de plástico F6 sobre todas las cantoneiras metálicas
- 3 - Pegue los topes de silicona F33 en las esquinas inferior y superior de todas las puertas



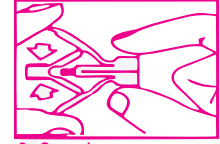
ATENÇÃO: Caro(a) cliente, na ferragem desse produto contém componentes para instalação do móvel em parede de alvenaria. Para fixação do armário em paredes de gesso acartonado/drywall, é necessário adquirir, em uma loja de material de construção, a ferragem específica para esses tipos de parede.

ATTENTION: Dear customer, the hardware of this product contains components for installing the unit on a masonry wall. To secure the cabinet to plasterboard/drywall walls, it is necessary to purchase specific hardware for these types of walls at a hardware store.

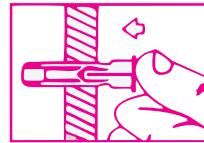
ATENCIÓN: Estimado cliente, los herrajes de este producto contienen componentes para instalar el mueble en un muro de mampostería. Para fijar el armario a las paredes de yeso acartonado/pared seca, tendrá que comprar los herrajes específicos para este tipo de paredes en una tienda de materiales de construcción



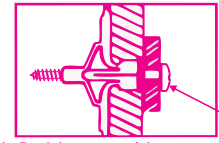
- 1 - Fure a parede de acordo com o diâmetro da bucha**
1 - Drill the wall according to the anchor diameter
1 - Taladre la pared en función



- 2 - Comprima as asas da bucha antes de introduzi-la**
2 - Compress the wings of the anchor before inserting it
2 - Comprima las alas del taco antes de insertarlo



- 3 - Introduza a bucha no furo da parede**
3 - Insert the anchor into the hole in the wall
3 - Inserte el taco en el agujero de la pared



- 4 - Posicione o armário com a cantoneira sobre a bucha e fixe-o com um parafuso**
4 - Position the cabinet with the corner brace over the anchor and secure it with a screw
4 - Coloque el armario con la cantonera sobre el taco y fijela con un tornillo

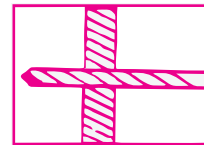
Aperte o parafuso até a fixação estar segura
Tighten the screw until securely affixed
Apriete el tornillo hasta que la fijación quede firme

OPÇÃO 1 - FIXAÇÃO GESSO/DRYWALL - BUCHA FLY
OPTION 1 - SECURING ON PLASTERBOARD/DRYWALL - WINGED ANCHOR
OPCIÓN 1 - FIJACIÓN EN YESO/PARED SECA - TACO CON ALAS

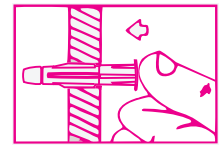
ATENÇÃO: Caro(a) cliente, na ferragem desse produto contém componentes para instalação do móvel em parede de alvenaria. Para fixação do armário em paredes de gesso acartonado/drywall, é necessário adquirir, em uma loja de material de construção, a ferragem específica para esses tipos de parede.

ATTENTION: Dear customer, the hardware of this product contains components for installing the unit on a masonry wall. To secure the cabinet to plasterboard/drywall walls, it is necessary to purchase specific hardware for these types of walls at a hardware store.

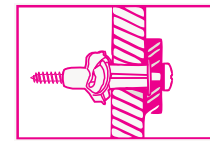
ATENCIÓN: Estimado cliente, los herrajes de este producto contienen componentes para instalar el mueble en un muro de mampostería. Para fijar el armario a las paredes de yeso acartonado/pared seca, tendrá que comprar los herrajes específicos para este tipo de paredes en una tienda de materiales de construcción



- 1 - Fure a parede de acordo com o diâmetro da bucha**
1 - Drill the wall according to the diameter of the anchor
1 - Taladre la pared en función del diámetro del taco

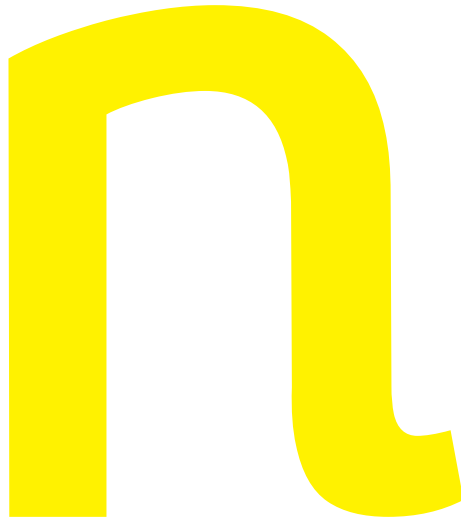


- 2 - Introduza a bucha no furo da parede**
2 - Insert the anchor into the hole in the wall
2 - Inserte el taco en el agujero de la pared



- 3 - Posicione o armário com a cantoneira sobre a bucha e fixe-o com um parafuso. Aperte o parafuso até a fixação estar segura**
3 - Position the cabinet with the corner brace over the anchor and secure it with a screw. Tighten the screw until securely affixed
3 - Coloque el armario con la cantonera sobre el taco y fijela con un tornillo. Apriete el tornillo hasta que la fijación quede firme

OPÇÃO 2 - FIXAÇÃO GESSO/DRYWALL - BUCHA MU
OPTION 2 - SECURING ON PLASTERBOARD/DRYWALL - M.U. ANCHOR
OPCIÓN 2 - FIJACIÓN EN YESO/PARED SECA - TACO MU



neshher

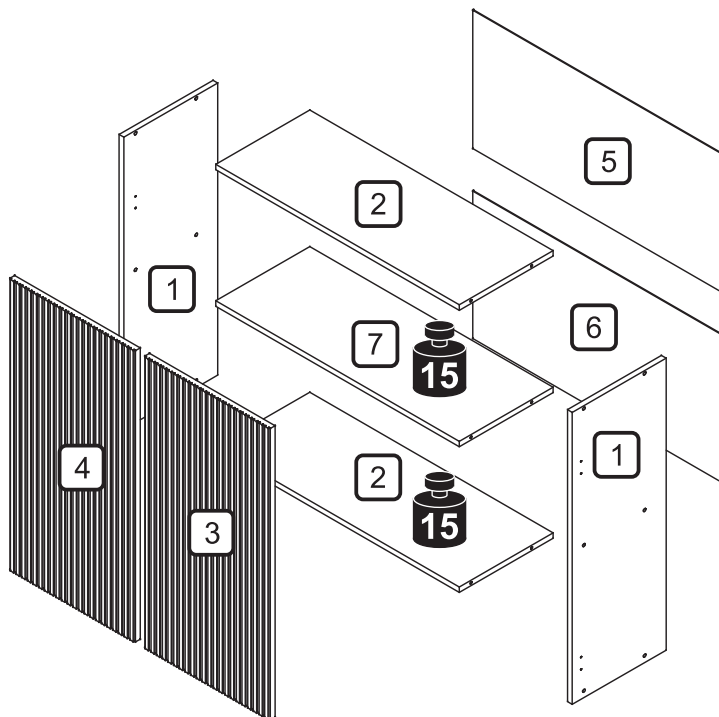
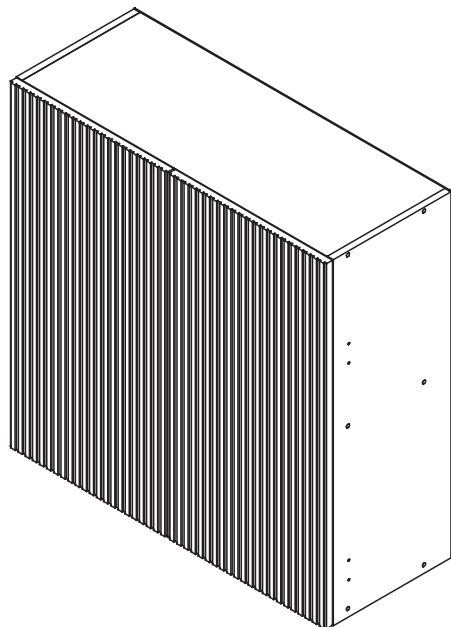
ARMÁRIO AÉREO 2 PORTAS NESHER SIMONE MENDES 80CM 100% MDF

NESHER SIMONE MENDES WALL CABINET W/ 2 DOORS
80 CM 100% MDF /

ARMARIO COLGANTE CON 2 PUERTA
NESHER SIMONE MENDES DE 80 CM 100 % MDF

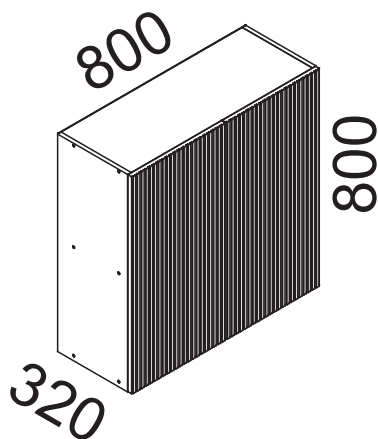


A marca da gestão florestal responsável
The mark of responsible forest management
La marca de la gestión forestal responsable
FSC • C168299

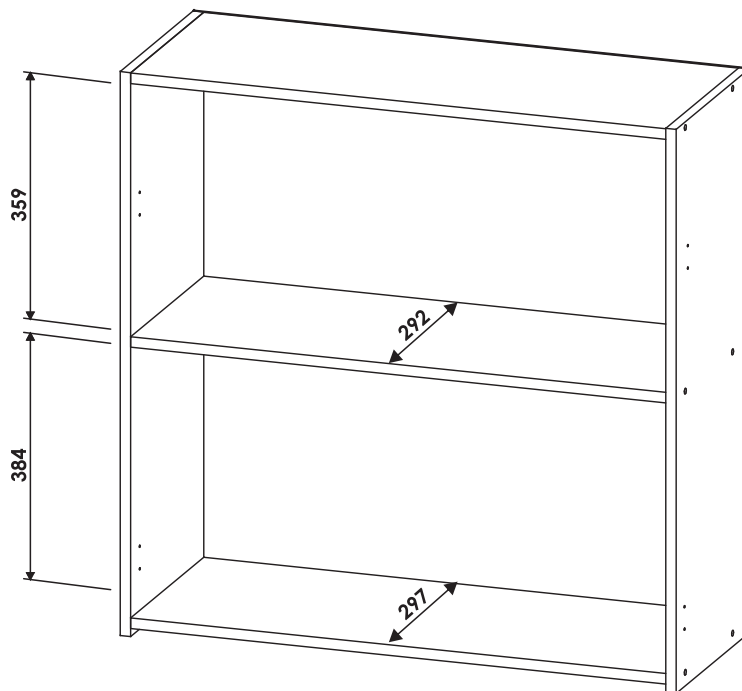


Peso máximo suportado
Maximum weight supported
Peso máximo soportado

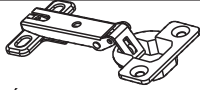

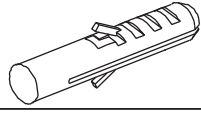

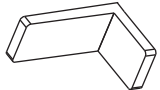
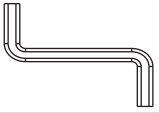
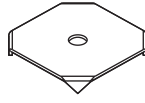
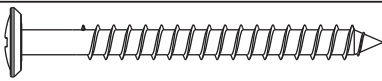


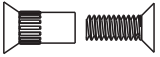
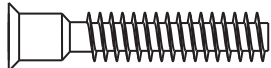
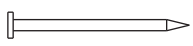
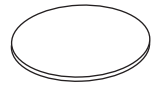
DIMENSÕES MÁXIMAS DO PRODUTO MONTADO
MAXIMUM DIMENSIONS OF THE ASSEMBLED PRODUCT
DIMENSIONES MÁXIMAS DEL PRODUCTO MONTADO



DIMENSÕES DOS ESPAÇOS INTERNOS (MEDIDAS EM MILÍMETROS)
DIMENSIONS OF INTERNAL SPACES (MEASUREMENTS IN MILLIMETERS)
DIMENSIONES DEL ESPACIO INTERNO (MEDIDAS EN MILÍMETROS)



CÓDIGO CODE CÓDIGO	CARVALHO/GREIGE CARVALHO/GREIGE CARVALHO/GREIGE	DESCRIÇÃO DESCRIPTION DESCRIPCIÓN	MAT. PRIMA RAW MATERIAL MATERIA PRIMA	QUANT QTY CANT	MEDIDAS MEASUREMENTS MEDICIONES		
1	403546	LATERAL DIREITA_ESQUERDA / RIGHT_LEFT SIDE / LATERAL DERECHO_IZQUIERDO	MDF	2	800	297	15
2	403503	BASE_TAMPO / BASE_TOP / BASE_TAPA	MDF	2	770	297	15
3	403547	PORTA DIREITA MONTADA / RIGHT DOOR ASSEMBLED / PUERTA DERECHA MONTAJE	MDF	1	770	292	15
4	403536	PORTA ESQUERDA MONTADA / LEFT DOOR ASSEMBLED / PUERTA IZQUIERDA MONTAJE	MDF	1	798	397	18
5	403537	FUNDO TRASEIRO / BACK PANEL / FONDO POSTERIOR	DURATREE	1	798	397	18
6	402853	FUNDO TRASEIRO / BACK PANEL / FONDO POSTERIOR	DURATREE	1	795	379	2.5
7	402854	PRATELEIRA / SHELF / ESTANTE	MDF	1	795	404	2.5

CÓDIGO/DESCRIÇÃO CODE/DESCRIPTION CÓDIGO/DESCRIPCIÓN	QUANTIDADE QUANTITY CANTIDAD	CÓDIGO/DESCRIÇÃO CODE/DESCRIPTION CÓDIGO/DESCRIPCIÓN	QUANTIDADE QUANTITY CANTIDAD
A8  DOBRADIÇA SLOW CI CALÇO RETA CANECO 35mm - CÓDIGO 200162 35mm STRAIGHT OVERLAY HINGE WITH BASE PLATES - CODE 200162 BISAGRA DE CIERRE LENTO CON CUÑA DE BISAGRA RECTA DE 35mm - CÓDIGO 200162	4	F1  BATENTE DE SILICONE 12MM SILICONE BUMPER 12MM TOPE DE SILICONA 12MM	4
F2  BUCHA DE PAREDE PLÁSTICA DE 8mm 8mm PLASTIC WALL ANCHOR TACOS DE PARED PLASTIC DE 8mm	4	F5  CANTONEIRA METÁLICA PARA FIXAÇÃO NA PAREDE 54x28x28mm 54x28x28mm METAL CORNER BRACE FOR SECURING TO WALL CANTONERA METÁLICA PARA FIJACIÓN EN LA PARED 54x28x28mm	4
F6  CAPA PLÁSTICA PARA CANTONEIRA 55X30X30mm 55X30X30mm PLASTIC COVER FOR CORNER BRACE TAPA DE PLÁSTICO PARA ÂNGULO 55X30X30mm	4	F9  CHAVE ZETA 4mm 4mm S-SHAPED HEX KEY LLAVE ZETA 4mm	1
F11  FIXADOR TRASEIRO METÁLICO 14x14mm 14x14mm METAL BACK PANEL FASTENER SUJETADOR METÁLICO DEL FONDO POSTERIOR 14x14mm	6	F22  PARAFUSO PHILIPS 5x50mm CABEÇA FLANGEADA PHILIPS SCREW 5x50 mm FLANG HEAD TORNILLO PHILIPS 5x50 mm CABEZA CON BRIDA	4
F23  PARAFUSO PHILIPS 4x14mm CABEÇA PANELA PHILIPS SCREW 4x14 mm PAN HEAD TORNILLO PHILIPS 4x14 mm CABEZA ALOMADA	20	F25  PARAFUSO UNIÃO 28mm 28mm CONNECTOR SCREW TORNILLO DE UNIÃO 28mm	3
F26  PARAFUSO UNIÃO 17mm 17mm CONNECTOR SCREW TORNILLO DE UNIÃO 17mm	9	F28  PARAFUSO ALLEN S_PONTA 7x40mm CABEÇA CHATA ALLEN SCREW WITOUH TIP 7x40 mm FLAT HEAD TORNILLO ALLEN SIN PUNTA 7x40 mm CABEZA PLANA	12
F29  PREGO 10X10 COM CABEÇA 10x10 NAIL WITH HEAD CLAVO CON CABEZA DE 10x10	40	F34  TAPA FURO ADESIVO 12mm 12mm ADHESIVE HOLE COVERS CUBRE ORIFICIOS ADHESIVO DE 12mm	20

Ferramentas para montagem e instalação / Tools for assembly and installation / Herramientas de montaje e instalación
Não fornecidas / Not Provided / No Provisto



PARAFUSADEIRA
POWER SCREWDRIVER
DESTORNILLADOR



FURADEIRA
DRILL
TALADRO



NÍVEL
LEVEL
NIVEL



TRENA
TAPE MEASURE
CINTA METRICA



MARTELO
HAMMER
MARTILLO



CHAVE PHILIPS E FENDA
PHILLIPS SCREWDRIVER
LLAVE PHILIPS



MONTAGEM
ASSEMBLY
MONTAJE

PASSO 1

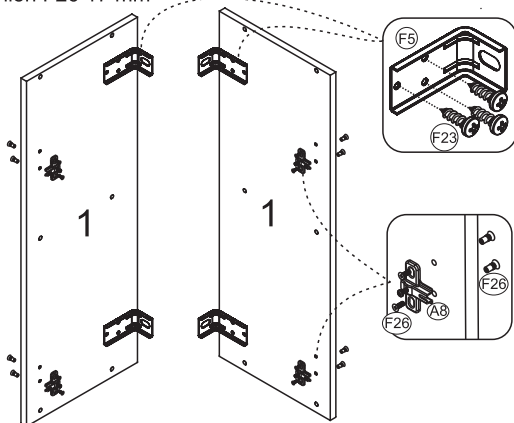
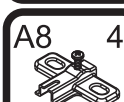
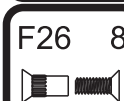
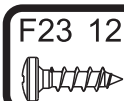
STEP 1

PASO 1

- 1 - Posicione as cantoneiras F5 na borda traseira das peças 1 e fixe-as com os parafusos F23 (4x14mm)
- 2 - Fixar os calços das dobradiças A8 com parafuso de união F26 17MM

- 1 - Position corner braces F5 on the back edge of parts 1 and secure them with screws F23 (4x14 mm)
- 2 - Secure hinge base plates A8 with connector screw F26 17MM

- 1 - Coloque las cantoneras F5 en el borde posterior de las piezas 1 y fíjelas con los tornillos F23 (4x14 mm)
- 2 - Fije las cuñas de las bisagras A8 con el tornillo de unión F26 17 mm



PASSO 4

STEP 4

PASO 4

FIXAÇÃO NA PAREDE (ALVENARIA)

ATENÇÃO: Antes de fixar o armário na parede verifique se o local possui condições adequadas para suportar o produto.

- 1 - Posicione o armário na parede e alinhe-o utilizando um nível
- 2 - Fure a parede com a broca de 8mm através do furo da cantoneira
- 3 - Insira o conjunto de parafuso e bucha no furo e aperte até o final para travar

SECURING TO WALL (MASONRY)

ATTENTION: Before securing the cabinet to the wall, check whether the location has suitable conditions to support the product.

- 1 - Position the cabinet on the wall and align it using a level
- 2 - Drill wall with 8 mm bit through the hole in the corner brace

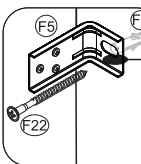
- 3 - Insert the screw and anchor assembly into the hole and tighten to the end in order to lock into place

FIJACIÓN EN LA PARED (MAMPOSTERÍA)

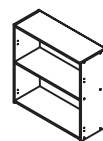
ATENCIÓN: Antes de fijar el mueble a la pared, compruebe que la ubicación es adecuada y puede soportar el peso del producto.

- 1 - Coloque el armario en la pared y alínelo con un nivel
- 2 - Taladre la pared con la broca de 8 mm a través del orificio de la cantonera

- 3 - Inserte el conjunto de tornillo y taco en el orificio y apriételo hasta el



FURAR AQUI / DRILL HERE / PERFORAR



OBS: No final deste manual, verifique sugestões alternativas de instalação do produto em paredes que não sejam de alvenaria (gesso acartonado/drywall)

NOTE: At the end of this manual, see alternative suggestions for installing the product on non-masonry walls (plasterboard/drywall)

OBS: Al final de este manual, consulte las sugerencias alternativas para instalar el producto en paredes que no sean de mampostería (yeso acartonado/pared seca)

PASSO 2

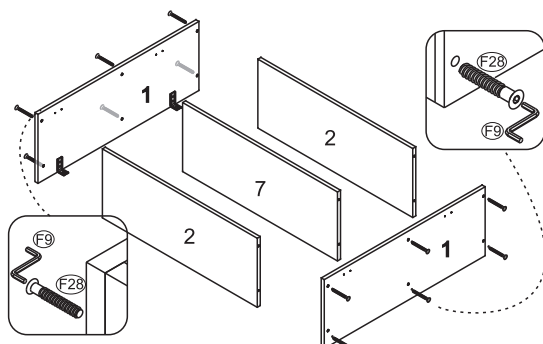
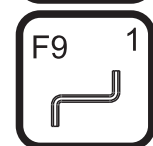
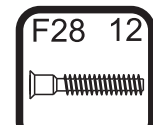
STEP 2

PASO 2

- 1 - Fixar as peças 1 nas peças 2 e 7 com os parafusos F28 (7x40mm), utilizando a chave zeta F9

- 1 - Secure sides 1 to parts 2 and 7 with screws F28 (7x40 mm), using S-shaped hex key F9

- 1 - Fije las piezas 1 a las piezas 2 con tornillos F28 (7x40 mm), utilizando la llave zeta F9



PASSO 5

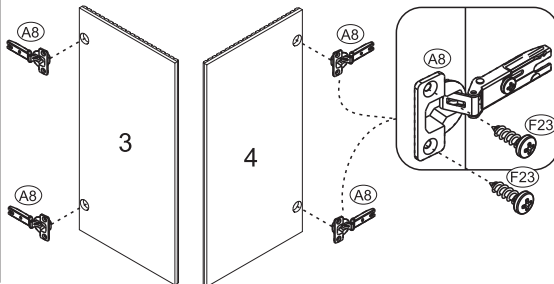
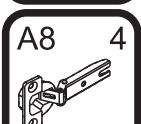
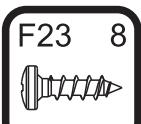
STEP 5

PASO 5

- 1 - Encaixar as dobradiças A8 nas portas, e fixá-las com os parafusos F23 (4x14mm)

- 1 - Fit hinges A8 onto the doors, and secure them with screws F23 (4x14 mm)

- 1 - Coloque las bisagras A8 en las puertas fijelas con los tornillos F23 (4x14 mm)



PASSO 3

STEP 3

PASO 3

- 1 - Alinhar a peça 5 e fixá-la com pregos F29 (10x10) na parte de cima e nas laterais

- 2 - Alinhar a peça 6 inferior e fixá-la com pregos F29 (10x10) na parte inferior e laterais

- 3 - Na junção entre as peças 5 e 6 utilizar os pregos F29 (10x10) com o fixador metálico F11

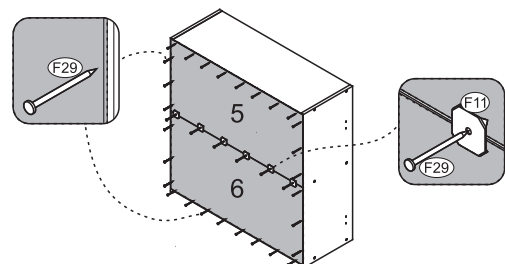
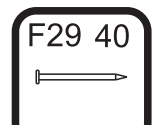
- 1 - Align part 5 and secure it with nails F29 (10x10) on the top and sides

- 2 - Align the lower part 6 and secure it with nails F29 (10x10) on the bottom and sides

- 3 - At the junction between parts 5 and 6, use nails F29 (10x10) with metal fastener F11

- 1 - Alinee la pieza 5 y fíjela con clavos F29 (10x10) en la parte superior y en los laterales
- 2 - Alinee la pieza inferior 6 y fíjela con clavos F29 (10x10) en la parte inferior y en los laterales

- 3 - Al unir las piezas 5 y 6, utilice clavos F29 (10x10) con el sujetador metálico F11



PASSO 6

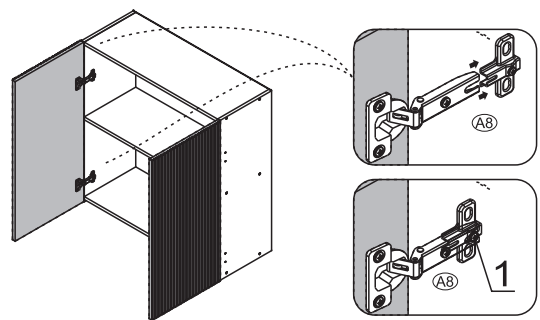
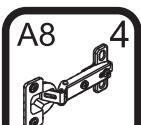
STEP 6

PASO 6

- 1 - Para montar a porta, encaixe a dobradiça no calço travando-a no parafuso indicado com o número 1 abaixo:

- 1 - To assemble the door, fit hinge onto hinge base plate, locking it onto the screw indicated with # 1 below:

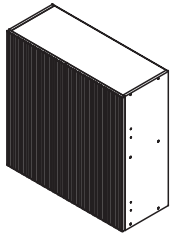
- 1 - Para montar la puerta, encaje la bisagra en la cuña, bloqueándola en el tornillo indicado con el número 1 a continuación:



PASSO 7

STEP 7

PASO 7



Para regulagem das portas siga as instruções conforme números abaixo:

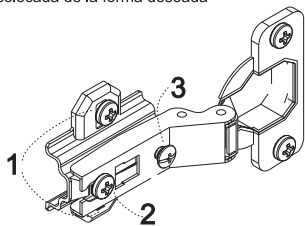
- 1 - Se precisar subir ou abaixar um pouco a porta desaperte um pouco os parafusos indicados com o nº 1, reposicione e aperte novamente
- 2 - Se precisar empurrar a porta um pouco mais para dentro ou puxá-la para fora, desaperte um pouco o parafuso indicado com o nº 2, reposicione e aperte novamente
- 3 - Se precisar alinhar as portas um pouco mais para o centro ou em direção as laterais, utilize uma chave philips para girar o parafuso indicado com o nº 3 até posicionar a porta da forma desejada

To adjust the doors, follow the instructions according to the numbers below:

- 1 - If you need to raise or lower the door a little, loosen the screws indicated with # 1, reposition and tighten again
- 2 - If you need to push the door a little further in or pull it out, loosen the screw indicated by # 2 a little, reposition it and tighten it again
- 3 - If you need to align the doors a little more towards the center or towards the sides, use a Philips screwdriver to turn the screw indicated by # 3 until you position the door as desired.

Para ajustar las puertas, siga las instrucciones de las figuras siguientes:

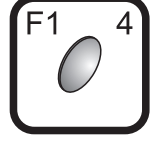
- 1 - Si necesita subir o bajar un poco la puerta, afloje los tornillos indicados con el número 1, vuelva a colocarlos y apriételes de nuevo
- 2 - Si necesita empujar la puerta un poco más hacia dentro o afuera, afloje un poco el tornillo indicado con el número 2, vuelva a colocarlo y apriétele de nuevo
- 3 - Si necesita alinear las puertas un poco más hacia el centro o hacia los lados, utilice un destornillador philips para girar el tornillo indicado con el número 3 hasta que la puerta quede colocada de la forma deseada



PASSO 8

STEP 8

PASO 8



Para fazer o acabamento dos módulos siga os passos abaixo:

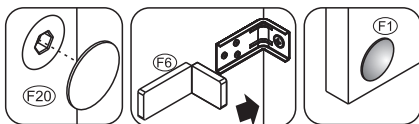
- 1 - Cole o tapa furo adesivo F34 (12mm) sobre todos os parafusos aparentes
- 2 - Encaixe a tampa plástica F6 sobre todas as cantoneiras metálicas
- 3 - Cole os batentes de silicone F1 nos cantos inferiores e superiores de todas as portas

To finish the modules, follow the steps below:

- 1 - Stick adhesive hole covers F34(12 mm) over all visible screws
- 2 - Fit plastic covers F6 over all metal corners
- 3 - Stick silicone bumpers F1 to the bottom and top corners of all doors

Para terminar el armado de los módulos, siga los pasos que se indican a continuación:

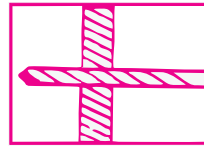
- 1 - Pegue el cubre orificio adhesivo F34 (12 mm) sobre todos los tornillos a la vista
- 2 - Coloque la cubierta de plástico F6 sobre todas las cantoneiras metálicas
- 3 - Pegue los topes de silicona F1 en las esquinas inferior y superior de todas las puertas



ATENÇÃO: Caro(a) cliente, na ferragem desse produto contém componentes para instalação do móvel em parede de alvenaria. Para fixação do armário em paredes de gesso acartonado/drywall, é necessário adquirir, em uma loja de material de construção, a ferragem específica para esses tipos de parede.

ATTENTION: Dear customer, the hardware of this product contains components for installing the unit on a masonry wall. To secure the cabinet to plasterboard/drywall walls, it is necessary to purchase specific hardware for these types of walls at a hardware store.

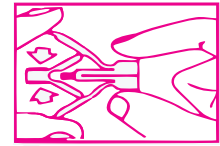
ATENCIÓN: Estimado cliente, los herrajes de este producto contienen componentes para instalar el mueble en un muro de mampostería. Para fijar el armario a las paredes de yeso acartonado/pared seca, tendrá que comprar los herrajes específicos para este tipo de paredes en una tienda de materiales de construcción



1 - Fure a parede de acordo com o diâmetro da bucha

1 - Drill the wall according to the anchor diameter

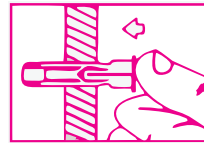
1 - Taladre la pared en función



2 - Comprima as asas da bucha antes de introduzi-la

2 - Compress the wings of the anchor before inserting it

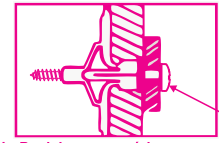
2 - Comprima las alas del taco antes de insertarlo



3 - Introduza a bucha no furo da parede

3 - Insert the anchor into the hole in the wall

3 - Inserte el taco en el agujero de la pared



Aperte o parafuso até a fixação estar segura

Tighten the screw until securely affixed

Apriete el tornillo hasta que la fijación quede firme

4 - Posicione o armário com a cantoneira sobre a bucha e fixe-o com um parafuso

4 - Position the cabinet with the corner brace over the anchor and secure it with a screw

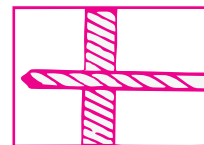
4 - Coloque el armario con la cantonera sobre el taco y fijela con un tornillo

OPÇÃO 1 - FIXAÇÃO GESSO/DRYWALL - BUCHA FLY
OPTION 1 - SECURING ON PLASTERBOARD/DRYWALL - WINGED ANCHOR
OPCIÓN 1 - FIJACIÓN EN YESO/PARED SECA - TACO CON ALAS

ATENÇÃO: Caro(a) cliente, na ferragem desse produto contém componentes para instalação do móvel em parede de alvenaria. Para fixação do armário em paredes de gesso acartonado/drywall, é necessário adquirir, em uma loja de material de construção, a ferragem específica para esses tipos de parede

ATTENTION: Dear customer, the hardware of this product contains components for installing the unit on a masonry wall. To secure the cabinet to plasterboard/drywall walls, it is necessary to purchase specific hardware for these types of walls at a hardware store.

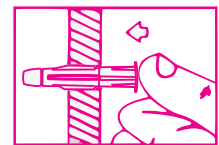
ATENCIÓN: Estimado cliente, los herrajes de este producto contienen componentes para instalar el mueble en un muro de mampostería. Para fijar el armario a las paredes de yeso acartonado/pared seca, tendrá que comprar los herrajes específicos para este tipo de paredes en una tienda de materiales de construcción



1 - Fure a parede de acordo com o diâmetro da bucha

1 - Drill the wall according to the diameter of the anchor

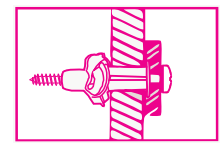
1 - Taladre la pared en función del diámetro del taco



2 - Introduza a bucha no furo da parede

2 - Insert the anchor into the hole in the wall

2 - Inserte el taco en el agujero de la pared



3 - Posicione o armário com a cantoneira sobre a bucha e fixe-o com um parafuso. Aperte o parafuso até a fixação estar segura

3 - Position the cabinet with the corner brace over the anchor and secure it with a screw. Tighten the screw until securely affixed

3 - Coloque el armario con la cantonera sobre el taco y fijela con un tornillo. Apriete el tornillo hasta que la fijación quede firme

OPÇÃO 2 - FIXAÇÃO GESSO/DRYWALL - BUCHA MU
OPTION 2 - SECURING ON PLASTERBOARD/DRYWALL - M.U. ANCHOR
OPCIÓN 2 - FIJACIÓN EN YESO/PARED SECA - TACO MU



A marca da gestão florestal responsável

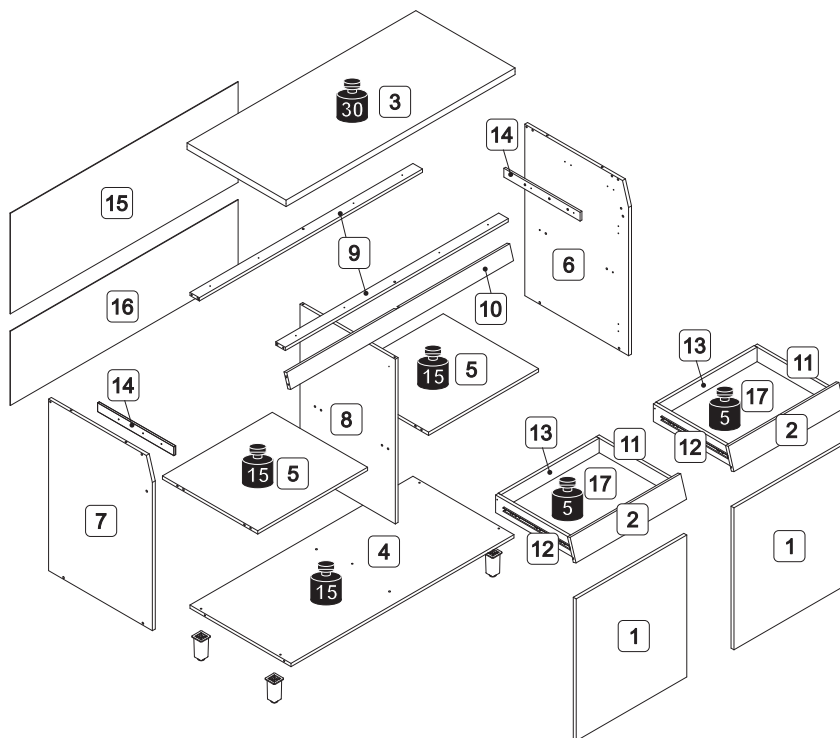
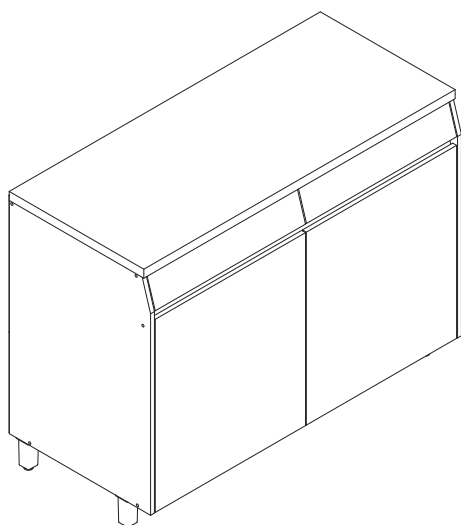
The mark of responsible forest management

La marca de la gestión forestal responsable

FSC • C168299

BALCÃO 2 PORTAS 2 GAVETAS NESHER SIMONE MENDES 120 CM 100% MDF

NESHER SIMONE MENDES BASE CABINET W/ 2 DOORS & 2 DRAWERS 120 CM 100% MDF
MOSTRADOR DE 2 PUERTAS 2 CAJONES NESHER SIMONE MENDES DE 120 CM 100 % MDF

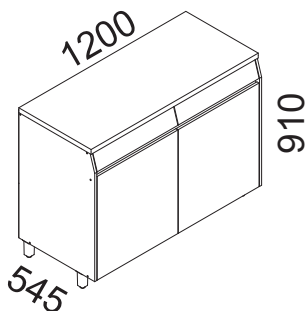


Peso máximo suportado
Maximum weight supported
Peso máximo suportado

DIMENSÕES MÁXIMAS DO PRODUTO MONTADO

MAXIMUM DIMENSIONS OF THE ASSEMBLED PRODUCT

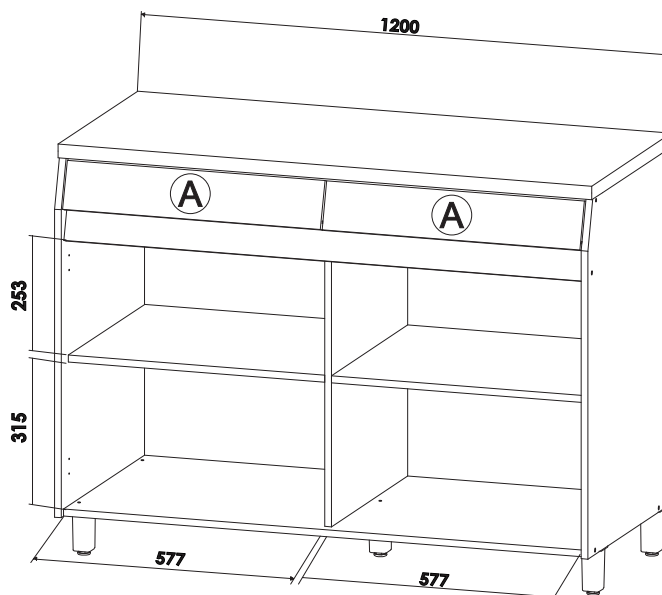
DIMENSIONES MÁXIMAS DEL PRODUCTO MONTADO



DIMENSÕES DOS ESPAÇOS INTERNOS (MEDIDAS EM MILÍMETROS)

DIMENSIONS OF INTERNAL SPACES (MEASUREMENTS IN MILLIMETERS)

DIMENSIONES DEL ESPACIO INTERNO (MEDIDAS EN MILÍMETROS)






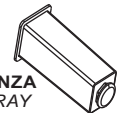
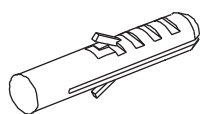


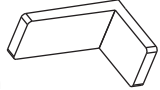
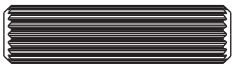
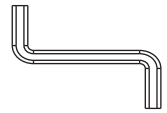

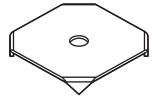
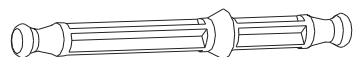
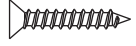




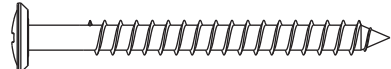
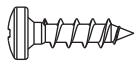
ESPAÇO INTERNO DAS GAVETAS (largura x altura x profundidade)

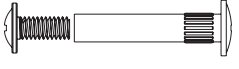
INTERNAL SPACE OF DRAWERS (width x height x depth)

ESPACIO INTERNO DE LOS CAJONES (ancho x alto x profundidad)

Ⓐ 515 x 66 x 385

CÓDIGO CODE CÓDIGO	CARVALHO/GREIGE CARVALHO/GREGE CARVALHO/GREIGE	DESCRIÇÃO DESCRIPTION DESCRIPCIÓN	MAT. PRIMA RAW MATERIAL MATERIA PRIMA	QUANT. QTY CANT	MEDIDAS MEASUREME NTS		
1	403539	PORTA DIR ESQ / DOOR RIGHT LEFT / PUERTA DERECHO IZQUIERDO	MDF	2	645	580	15
2	403540	FRENTE DE GAVETA / DRAWER FRONT/ FRENTE DEL CAJÓN	MDF	2	580	105	15
3	403440	BANCADA / COUNTERTOP / ENCIMERA	MDF	1	1,201	520	30
4	403568	BASE / BASE / BASE	MDF	1	1,170	530	15
5	403569	PRATELEIRA / SHELF / ESTANTE	MDF	2	577	500	15
6	403523	LATERAL DIREITA / RIGHTSIDE / LATERAL DERECHO	MDF	1	780	545	15
7	403524	LATERAL ESQUERDA / LEFT SIDE / LATERAL IZQUIERDO	MDF	1	780	545	15
8	403570	DIVISAO / DIVIDER / DIVISION	MDF	1	749	500	15
9	403571	TRAVESSA SUPERIOR / UPPER CROSSPIECE / LARGUERO SUPERIOR	MDF	2	1,170	50	15
10	403572	TRAVESSA FRONTAL / FRONT CROSSPIECE / LARGUERO DELANTERO	MDF	1	1,170	70	15
11	403528	LATERAL DE GAV DIR MENOR / RIGHT SIDE OF DRAWER SMALLER / CAJÓN LATERAL DERECHO	MDF	2	425	80	15
12	403529	LATERAL DE GAV ESQ MENOR / LEFT SIDE OF DRAWER SMALLER / CAJÓN LATERAL EEZQUIERDO	MDF	2	425	80	15
13	403573	TRASEIRO DE GAVETA / DRAWER BACK/ PARTE POSTERIOR DEL CAJÓN	MDF	2	515	80	15
14	403574	AFASTADOR DE GAVETA / DRAWER SPACER / RETRACTOR DE CAJONES	MDF	2	400	40	9
15	403464	FUNDO TRASEIRO / BACK PANEL / FONDO POSTERIOR	DURATREE	1	1,195	457	2.5
16	403465	FUNDO TRASEIRO / BACK PANEL / FONDO POSTERIOR	DURATREE	1	1,195	337	2.5
17	403466	FUNDO GAVETA / DRAWER BOTTOM / FONDO DEL CAJÓN	DURATREE	2	527	418	2.5

CÓDIGO/DESCRIÇÃO CODE/DESCRIPTION CÓDIGO/DESCRIPCIÓN	QUANTIDADE QUANTITY CANTIDAD	CÓDIGO/DESCRIÇÃO CODE/DESCRIPTION CÓDIGO/DESCRIPCIÓN	QUANTIDADE QUANTITY CANTIDAD
A3 DIVISOR TALHERES PLÁSTICO 384x514mm - CÓDIGO 200117 PLASTIC SILVERWARE DIVIDER 384x514mm - CODE 200117 SEPARADOR DE CUBIERTOS DE PLÁSTICO 384x514 - CÓDIGO 200117	 1	A7 DOBRADIÇA CURVA SLOW MOTION COM CALÇO ALTA CANECO 35mm - CÓDIGO 200163 35 mm SLOW-MOTION CURVE HINGE WITH STRAIGHT OVERLAY HINGE - CODE 200163 BISAGRA DE CIERRE CURVA LENTO CON CAZOLETA DE BISAGRA ALTA DE 35 mm - CÓDIGO 200163	 4
A14 PAR CORREDIÇA TELESCÓPICA H32 350x30mm - CÓDIGO 200027 PAIR OF H32 350x30mm TELESCOPIC DRAWER - CODE 200027 CORREDERA TELESCÓPICA PAR H32 DE 350x30mm - CÓDIGO 200027	 2	A16 PÉS DE PLÁSTICO 100x50x50mm - CÓDIGO 202367 100x50x50mm PLASTIC FEET - CODE 202367 PIES DE PLÁSTICO 100x50x50mm - CÓDIGO 202367	 5 CINZA GRAY GRIS
F2 BUCHA DE PAREDE PLÁSTICA DE 8mm 8mm PLASTIC WALL ANCHOR TACOS DE PARED PLASTIC DE 8mm	 6	F3 CANTONEIRA METÁLICA DE FIXAÇÃO 18x12mm 18x12mm METAL CORNER BRACE CANTONERA DE FIJACIÓN METÁLICA 18x12mm	 1
F5 CANTONEIRA METÁLICA PARA FIXAÇÃO NA PAREDE 54x28x28mm 54x28x28mm METAL CORNER BRACE FOR SECURING TO WALL CANTONERA METÁLICA PARA FIJACIÓN EN LA PARED 54x28x28mm	 6	F6 CAPA PLÁSTICA PARA CANTONEIRA 55X30X30mm 55X30X30mm PLASTIC COVER FOR CORNER BRACE TAPA DE PLÁSTICO PARA ÂNGULO 55X30X30mm	 6 NATURE NATURE NATURE
F7 CAVILHA DE MADEIRA 8X30mm 8X30mm WOODEN DOWEL PIN TARUGO DE MADERA DE 8X30mm	 26	F9 CHAVE ZETA 4mm 4mm S-SHAPED HEX KEY LLAVE ZETA 4mm	 1
F10 DISPOSITIVO FIXADOR DE FUNDO DE PLÁSTICO 15x14x12mm 15x14x12mm PLASTIC DRAWER EDGE FASTENING DEVICE DISPOSITIVO SUJETADOR DEL FONDO DE PLÁSTICO 15x14x12mm	 8	F11 FIXADOR TRASEIRO METÁLICO 14x14mm 14x14mm METAL BACK PANEL FASTENER SUJETADOR METÁLICO DEL FONDO POSTERIOR 14x14mm	 10
F12 HASTE DUPLA PARA MINIFIX CAM LOCK DOUBLE SCREW VÁSTAGO DOBLE PARA MINIFIX	 2	F14 PARAFUSO PHILIPS 3,5x16mm CABEÇA CHATA PHILIPS SCREW 3,5x16 mm FLAT HEAD TORNILLO PHILIPS 3,5x16 mm CABEZA PLANA	 8
F15 PARAFUSO PHILIPS 3,5x14mm CABEÇA CHATA PHILIPS SCREW 3,5x14 mm FLAT HEAD TORNILLO PHILIPS 3,5x14 mm CABEZA PLANA	 24	F16 PARAFUSO PHILIPS 3,5x20mm CABEÇA CHATA PHILIPS SCREW 3,5x25mm FLAT HEAD TORNILLO PHILIPS 3,5x25mm CABEZA PLANA	 6
F18 PARAFUSO PHILIPS 3,5x30mm CABEÇA CHATA PHILIPS SCREW 3,5x30 mm FLAT HEAD TORNILLO PHILIPS 3,5x30 mm CABEZA PLANA	 8	F19 PARAFUSO PHILIPS 3,5x40mm CABEÇA CHATA PHILIPS SCREW 3,5x40 mm FLAT HEAD TORNILLO PHILIPS 3,5x40 mm CABEZA PLANA	 4
F22 PARAFUSO PHILIPS 5x50mm CABEÇA FLANGEADA PHILIPS SCREW 5x50 mm FLANG HEAD TORNILLO PHILIPS 5x50 mm CABEZA CON BRIDA	 11	F23 PARAFUSO PHILIPS 4x14mm CABEÇA PANELA PHILIPS SCREW 4x14 mm PAN HEAD TORNILLO PHILIPS 4x14 mm CABEZA ALOMADA	 36

<p>F25</p>  <p>4</p> <p>PARAFUSO UNIÃO 28mm 28mm CONNECTOR SCREW TORNILLO DE UNIÓN 28mm</p>	<p>F27</p>  <p>8</p> <p>PARAFUSO MINIFIX 6x30mm 6x30mm CAM LOCK SCREW TORNILLO MINIFIX 6x30mm</p>
<p>F28</p>  <p>14</p> <p>PARAFUSO ALLEN S. PONTA 7x40mm CABEÇA CHATA ALLEN SCREW WITOUH TIP 7x40 mm FLAT HEAD TORNILLO ALLEN SIN PUNTA 7x40 mm CABEZA PLANA</p>	<p>F29</p>  <p>55</p> <p>PREGO 10X10 COM CABEÇA 10x10 NAIL WITH HEAD CLAVO CON CABEZA DE 10x10</p>
<p>F32</p>  <p>12</p> <p>TAMBOR MINIFIX 15mm 15mm CAM LOCK NUT TAMBOR MINIFIX 15mm</p>	<p>F33</p>  <p>12</p> <p>TAMPA DE PLÁSTICO MINIFIX 15mm 15mm PLASTIC CAM LOCK COVER CUBIERTA DE PLÁSTICO MINIFIX 15mm</p> <p>NATURE NATURE NATURE</p>
<p>F34</p>  <p>10</p> <p>TAPA FURO ADESIVO 12mm 12mm ADHESIVE HOLE COVERS CUBRE ORIFICIOS ADHESIVO DE 12mm</p> <p>NATURE NATURE NATURE</p>	

Ferramentas para montagem e instalação / Tools for assembly and installation / Herramientas de montaje e instalación
 Não fornecidas / Not Provided / No Provisto



PARAFUSADEIRA
POWER SCREWDRIVER
DESTORNILLADOR



FURADEIRA
DRILL
TALADRO



NÍVEL
LEVEL
NIVEL



TRENA
TAPE MEASURE
CINTA METRICA



MARTELO
HAMMER
MARTILLO



CHAVE PHILIPS E FENDA
PHILLIPS SCREWDRIVER
LLAVE PHILIPS

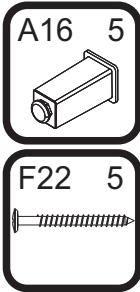


MONTAGEM
ASSEMBLY
MONTAJE

PASSO 1

STEP 1

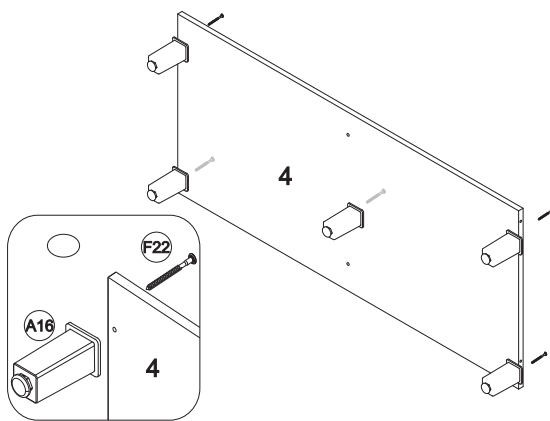
PASO 1



1 - Alinhar os pés A16 com os furos da base 4 e fixá-los com os parafusos F22 (5x50mm)

1 - Align feet A16 with the holes in base 4 and secure them with screws F22 (5x50 mm)

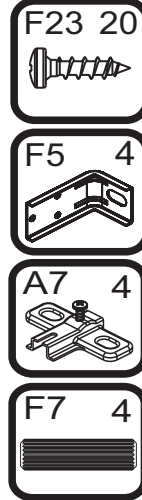
1 - Alinee los pies A16 con los orificios de la base 4 y fíjelos con los tornillos F22 (5x50 mm)



PASSO 3

STEP 3

PASO 3



1 - Posicione as cantoneiras F5 na borda traseira das peças 6 e 7 e fixe-as com os parafusos F23 (4x14mm)

2 - Inserir as cavilhas F7 (8x30mm) no topo das peças 6 e 7

3 - Fixar os afastadores 14 nas marcações das laterais 6 e 7 utilizando os parafusos F16 (3,5x20mm)

4 - Com o parafuso F23 (4x14mm), fixe o calço da dobradiça A7 nas marcações frontais das peças 6 e 7

5 - Inserir os minifix F27 nas peças 6 e 7

1 - Position corner braces F5 on the back edge of parts 6 and 7 and secure them with screws F23 (4x14 mm)

2 - Insert dowel pins F7 (8x30 mm) into to parts 6 and 7

3 - Secure spacers 14 to the markings on sides 6 and 7 using screws F16 (3.5x20 mm)

4 - Using screw F23 (4x14mm), secure hinge base plate A7 the front markings on parts 6 and 7

5 - Insert overlay hinge F27 into parts 6 and 7

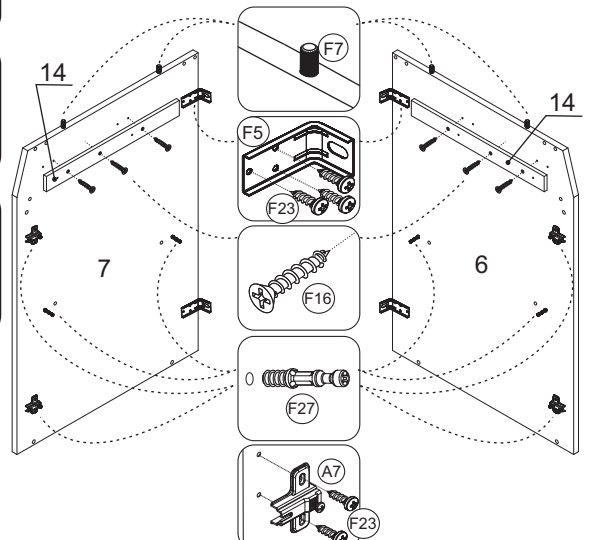
1 - Coloque las cantoneiras F5 en el borde posterior de las piezas 6 y 7 y fíjelas con los tornillos F23 (4x14 mm)

2 - Inserte los tarugos F7 (8x30 mm) en las piezas 6 y 7

3 - Fije los separadores 14 a las marcas de los laterales 6 y 7 con los tornillos F16 (3,5x20 mm)

4 - Utilizando el tornillo F23 (4x14 mm), fije la cuña de la bisagra A7 las marcas frontales de la pieza 6 y 7

5 - Inserte el minifix F27 en la piezas 6 y 7



PASSO 2

STEP 2

PASO 2



1 - Para montagem das corredeiras nas gavetas é necessário primeiramente separar o conjunto

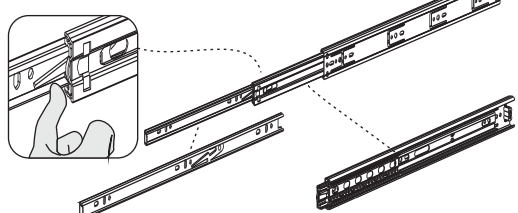
2 - Levante a trava indicada no desenho abaixo e puxe a peça até separá-las totalmente

1 - To assemble the slides (runners) on the drawers, you must first separate the assembly

2 - Lift the lock indicated in the drawing below and pull the piece until it is completely separated

1 - Para montar las guías en los cajones, primero debe separar el conjunto

2 - Levante el pestillo que se muestra en el dibujo inferior y tire de la pieza hasta separarla por completo



PASSO 4

STEP 4

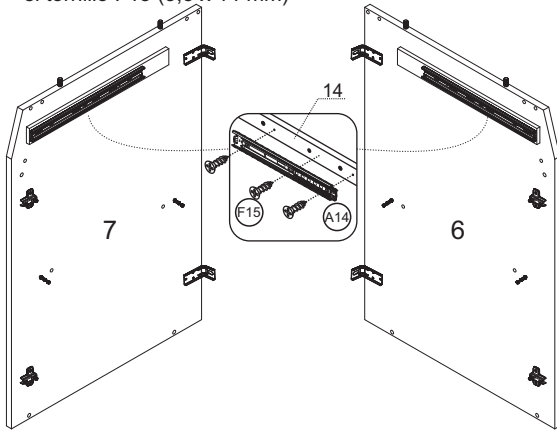
PASO 4



1 - Fixe as correijas A14 nas marcações dos afastadores 14 utilizando o parafuso F15 (3,5x14mm)

1 - Secure drawer slides A14 to the markings on the spacers 14 using screw F15 (3.5x14 mm)

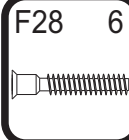
1 - Fije las guías A14 las marcas de los separadores 14 con el tornillo F15 (3,5 x 14 mm)



PASSO 7

STEP 7

PASO 7



1 - Fixar a base 4 entre as laterais 6 e 7 com os parafusos F28 (7x40mm), utilizando a chave zeta F9

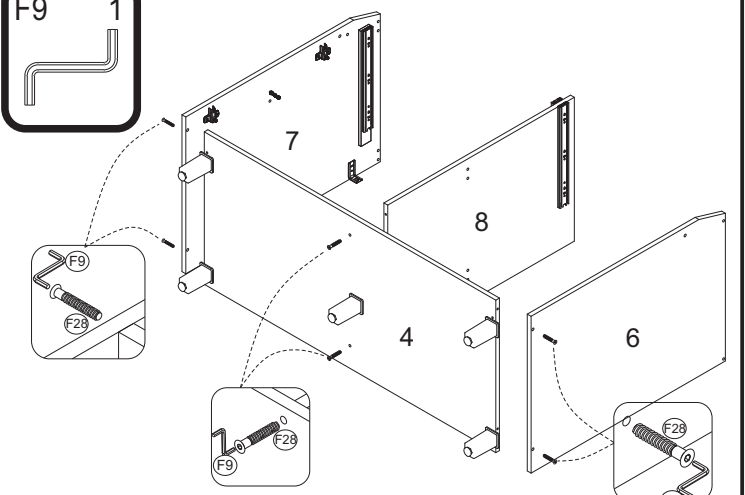
2 - Fixar a divisão 8 na base 4 com os parafusos F28 (7x40mm), utilizando a chave zeta F9

1 - Secure base 4 between sides 6 and 7 with screws F28 (7x40 mm), using S-shaped hex key F9

2 - Secure divider 8 to base 4 with screws F28 (7x40 mm), using S-shaped hex key F9

1 - Fije la base 4 entre los laterales 6 y 7 con tornillos F28 (7x40 mm), utilizando la llave zeta F9.

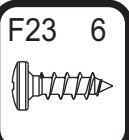
2 - Fije la división 8 a la base 4 con tornillos F28 (7x40 mm), utilizando la llave zeta F9.



PASSO 5

STEP 5

PASO 5



1 - Alinhe as cantoneiras F5 na parte de trás da peça 8 e fixe com os parafusos F23 (4x14mm)

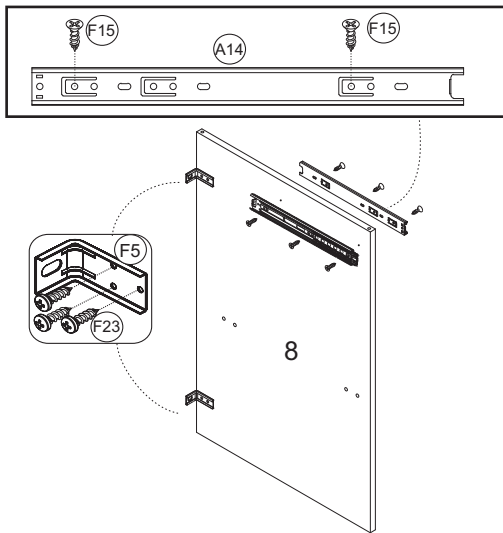
2 - Fixe as correijas A14 nas marcações da peça 8 utilizando o parafuso F15 (3,5x14mm)

1 - Align corner braces F5 on the back of part 8 and secure them with screws F23 (4x14 mm)

2 - Secure drawer slides A14 to the markings of piece 8 using screw F15 (3.5x14 mm)

1 - Alinee las cantoneras F5 en la parte posterior de la pieza 8 y fijelas con los tornillos F23 (4x14 mm)

2 - Fije las guías A14 las marcas de la parte 8 con el tornillo F15 (3,5 x 14 mm)



PASSO 8

STEP 8

PASO 8



1 - encaixar a peça 5 na furação da lateral 7, inserir o acessório F32, utilizar uma chave de fenda para girar o tambor até travar no parafuso minifix F27

2 - encaixar a peça 5 na furação da divisão 8, inserir o acessório F32, utilizar uma chave de fenda para girar o tambor até travar

3 - Repetir a fixação na lateral 6

1 - Encaixe a peça 5 no furo do lado 7, insira o acessório F32 e use uma chave de fenda para girar o came até travar no parafuso minifix F27

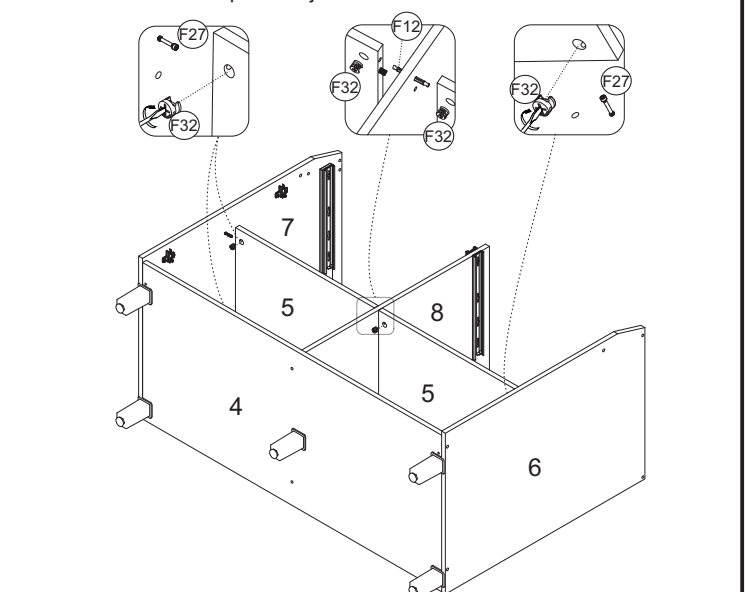
2 - Fit part 5 into the hole on divider 8, insert accessory F32 into the hole on the divider, insert accessory F32, and use a screwdriver to turn the cam until it locks

3 - Repeat the fastening on side 6

1 - Encajar la pieza 5 en el orificio del lateral 7, insertar el accesorio F32 y utilizar un destornillador para girar el tambor hasta que se trabee en el tornillo minifix F27

2 - Encajar la pieza 5 en el orificio de la división 8, insertar el accesorio F32 y utilizar un destornillador para girar el tambor hasta que se trabee

3 - Repetir la fijación en el lateral 6



PASSO 6

STEP 6

PASO 6



1 - Inserir as cavilhas F7 (8x30mm) no topo das peças 5

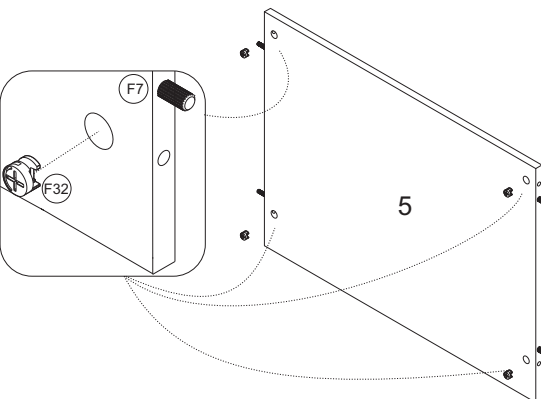
2 - Encaixar o tambor do minifix F32 no topo das peças 5

1 - Insert dowel pins F7 (8x30 mm) into to parts 5

2 - Insert cam lock nut F32 the parts 5

1 - Inserte los tarugos F7 (8x30mm) en los piezas 5

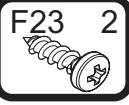
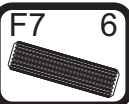
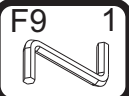
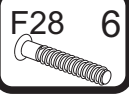
2 - Inserte el tambor del minifix F32 en los piezas 15



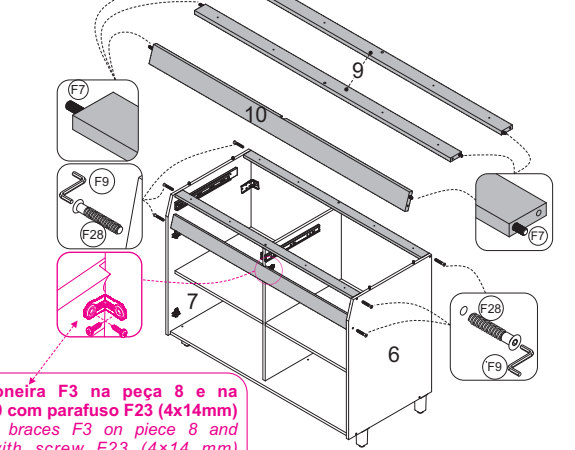
PASSO 9

STEP 9

PASO 9



- 1 - Inserir as cavilhas F7 (8x30mm) nas travessas sup. 9 e na travessa frontal 10
- 2 - Fixar as travessas superiores 9 e a travessa frontal 10 na laterais 6 e 7 com o parafuso F28 (7x40mm), utilizando a chave zeta F9

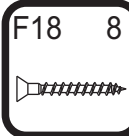


1 - Fixar a cantoneira F3 na peça 8 e na travessa frontal 10 com parafuso F23 (4x14mm)
 1 - Secure corner braces F3 on piece 8 and crosspieces 10 with screw F23 (4x14 mm)
 1 - Fije la cantonera F3 en la pieza 8 y los travesaños 10 con tornillos F23 (4x14 mm)

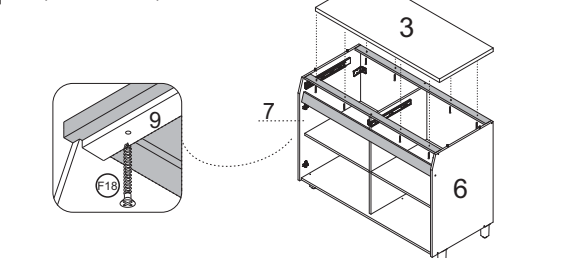
PASSO 10

STEP 10

PASO 10



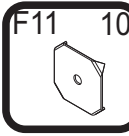
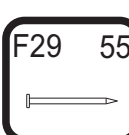
- 1 - Encaixar a bancada 3 nas laterais 6 e 7
- 2 - Fixar a bancada 3 nas travessas 9 com os parafusos F18 (3,5x30mm)



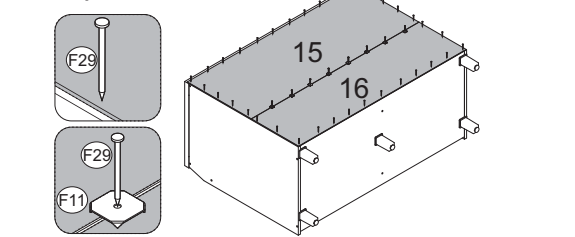
PASSO 11

STEP 11

PASO 11



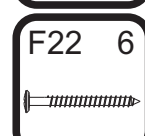
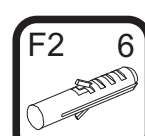
- 1 - Alinhar uma peça 16 e fixá-la com pregos F29(10x10) na lateral e na base
- 2 - Em seguida alinhar a outra peça 15 e fixá-la com os pregos F29 (10x10) na lateral e no tampo
- 3 - Na junção entre as peças utilizar os pregos F29 (10x10) com o fixador metálico F11



PASSO 12

STEP 12

PASO 12



FIXAÇÃO NA PAREDE (ALVENARIA)

ATENÇÃO: Antes de fixar o armário na parede verifique se o local possui condições adequadas para suportar o produto.

- 1 - Posicione o armário na parede e alinhe-o utilizando um nível
- 2 - Fure a parede com a broca de 8mm através do furo da cantoneira
- 3 - Insira o conjunto de parafuso e bucha no furo e aperte até o final para travar

SECURING TO WALL (MASONRY)

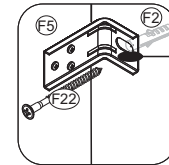
ATTENTION: Before securing the cabinet to the wall, check whether the location has suitable conditions to support the product.

- 1 - Position the cabinet on the wall and align it using a level
- 2 - Drill wall with 8 mm bit through the hole in the corner brace
- 3 - Insert the screw and anchor assembly into the hole and tighten to the end in order to lock into place

FIJACIÓN EN LA PARED (MAMPOSTERÍA)

ATENCIÓN: Antes de fijar el mueble a la pared, compruebe que la ubicación es adecuada y puede soportar el peso del producto.

- 1 - Coloque el armario en la pared y alínelo con un nivel
- 2 - Taladre la pared con la broca de 8 mm a través del orificio de la cantonera
- 3 - Inserte el conjunto de tornillo y taco en el orificio y apriétele hasta el



FURAR AQUI / DRILL HERE / PERFORAR

OBS: No final deste manual, verifique sugestões alternativas de instalação do produto em paredes que não sejam de alvenaria (gesso acartonado/drywall)

NOTE: At the end of this manual, see alternative suggestions for installing the product on non-masonry walls (plasterboard/drywall)

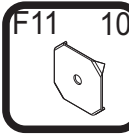
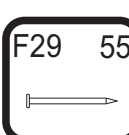
OBS: Al final de este manual, consulte las sugerencias alternativas para instalar el producto en paredes que no sean de mampostería (yeso acartonado/pared seca)



PASSO 13

STEP 13

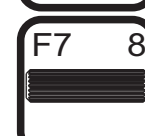
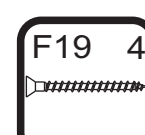
PASO 13



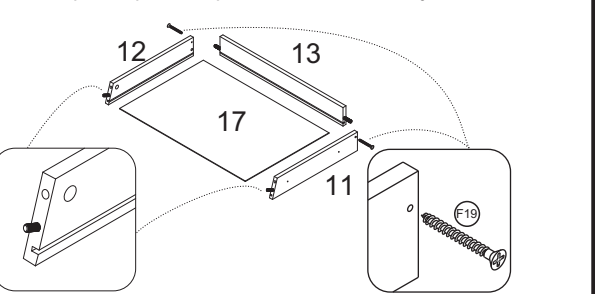
PASSO 13

STEP 13

PASO 13



- 1 - Inserir as cavilhas F7 (8x30mm) nas peças 11, 12 e 13
- 2 - Encaixar a peça 13 entre as laterais 11 e 12
- 3 - Fixar as peças 13 com os parafusos F19 (3,5x40mm)
- 4 - Encaixar o fundo 17 no conjunto
- 5 - Repetir o processo para montagem da outra gaveta



PASSO 14

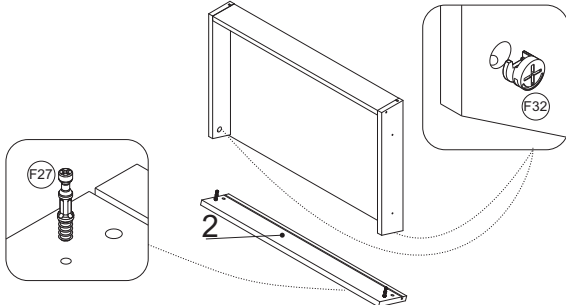
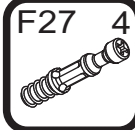
STEP 14

PASO 14

- 1 - Inserir os minifix F27 na peça 2
- 2 - Encaixar a peça 2 no conjunto montado no passo anterior
- 3 - Encaixar o tambor do minifix F32 nas laterais de gaveta e utilizando uma chave philips para girar até travar.
- 4 - Repetir o processo para montagem da outra gaveta

- 1 - Insert overlay hinge F27 into part 2
- 2 - Fit part 2 into the assembly completed in the previous step
- 3 - Fit cam lock nut F32 onto the drawer sides, use a Philips screwdriver and turn it until it locks into place
- 4 - Repeat the process to assemble the other drawer

- 1 - Inserte el minifix F27 en la pieza 2
- 2 - Encaje la pieza 2 en el conjunto montado en El paso anterior
- 3 - Encaje el tambor del minifix F32 en los laterales del cajón utilizando un destornillador philips para girar hasta que encaje
- 4 - Repita el proceso para montar la otra cajón



PASSO 17

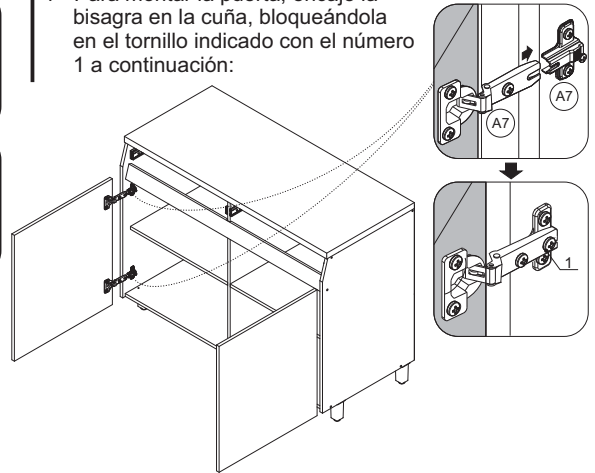
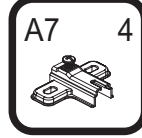
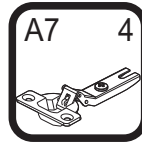
STEP 17

PASO 17

- 1 - Para montar a porta, encaixe a dobradiça no calço travando-a no parafuso indicado com o número 1 abaixo:

To assemble the door, fit hinge onto hinge base plate, locking it onto the screw indicated with # 1 below:

- 1 - Para montar la puerta, encaje la bisagra en la cuña, bloqueándola en el tornillo indicado con el número 1 a continuación:



PASSO 15

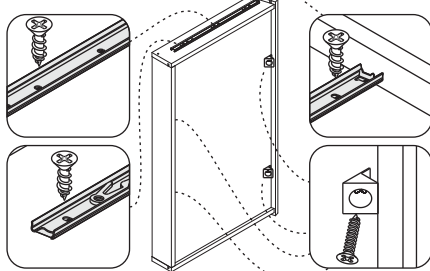
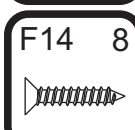
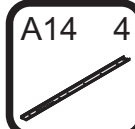
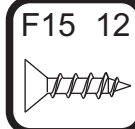
STEP 15

PASO 15

- 1 - Alinhar os furos da corrediça A14 (350x30mm) com as marcações da lateral e fixar com parafuso F15 (3,5x14mm)
- 2 - Encaixar o fixador de fundo F10 entre o rasgo e o fundo das gavetas e fixe-os com os parafusos F14 (3x16mm)

- 1 - Align the holes of the A14 slide (350x30mm) with the markings on the side and secure with an F15 screw (3.5x14mm)
- 2 - Fit drawer edge fastener F10 between the slot and the drawer bottoms and secure them with screws F14 (3x16 mm)

- 1 - Alinee las marcas de la guía A14 (350x30mm) con las marcas en el lateral y fíjela con el tornillo F15 (3,5x14mm)
- 2 - Coloque el sujetador de fondo F10 entre la ranura y el fondo de los cajones y fíjelos con los tornillos F14 (3 x 16 mm)



PASSO 18

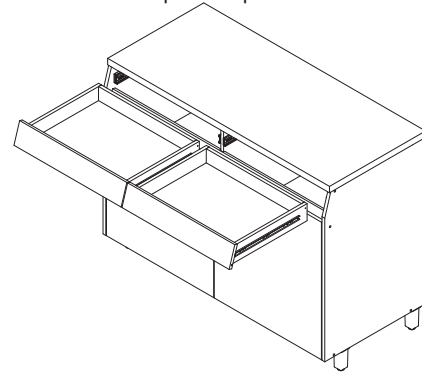
STEP 18

PASO 18

- 1 - Encaixar a gaveta
- 2 - Verificar se os 2 lados estão bem encaixados

- 1 - Insert the drawer
- 2 - Check that the 2 sides fit properly

- 1 - Encaje lo cajone
- 2 - Compruebe que los 2 lados están bien encajados



PASSO 16

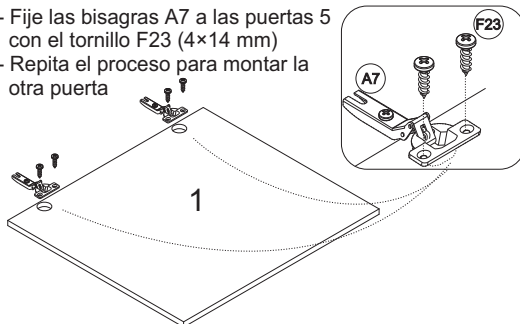
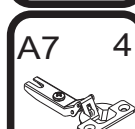
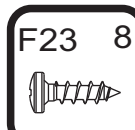
STEP 16

PASO 16

- 1 - Fixar as dobradiças A7 nas portas 5 com parafuso F23 (4x14mm)
- 2 - Repetir o processo para montagem da outra porta

- 1 - Secure hinges A7 on doors 5 with screw F23 (4x14 mm)
- 2 - Repeat the process to assemble the other door

- 1 - Fije las bisagras A7 a las puertas 5 con el tornillo F23 (4x14 mm)
- 2 - Repita el proceso para montar la otra puerta



PASSO 19

STEP 19

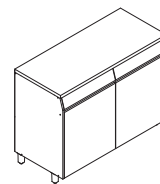
PASO 19

Para regulagem das portas siga as instruções conforme números abaixo:

- 1 - Se precisar subir ou abaixar um pouco a porta desaperte um pouco os parafusos indicados com o número 1, reposicione e aperte novamente
- 2 - Se precisar empurrar a porta um pouco mais para dentro ou puxá-la para fora, desaperte um pouco o parafuso indicado com o nº 2, reposicione e aperte novamente
- 3 - Se precisar alinhar as portas um pouco mais para o centro ou em direção as laterais, utilize uma chave philips para girar o parafuso indicado com o nº 3 até posicionar a porta da forma desejada

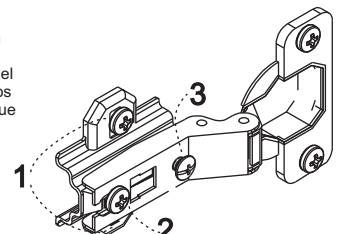
To adjust the doors, follow the instructions according to the numbers below:

- 1 - If you need to raise or lower the door a little, loosen the screws indicated with # 1, reposition and tighten again
- 2 - If you need to push the door a little further in or pull it out, loosen the screw indicated by # 2 a little, reposition it and tighten it again
- 3 - If you need to align the doors a little more towards the center or towards the sides, use a Philips screwdriver to turn the screw indicated by # 3 until you position the door as desired.



Para ajustar las puertas, siga las instrucciones de las figuras siguientes:

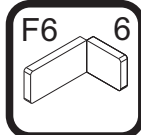
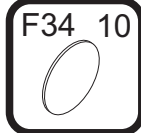
- 1 - Si necesita subir o bajar un poco la puerta, afloje los tornillos indicados con el número 1, vuelva a colocarlos y apriételes de nuevo
- 2 - Si necesita empujar la puerta un poco más hacia dentro o afuera, afloje un poco el tornillo indicado con el número 2, vuelva a colocarlo y apriétele de nuevo
- 3 - Si necesita alinear las puertas un poco más hacia el centro o hacia los lados, utilice un destornillador philips para girar el tornillo indicado con el número 3 hasta que la puerta quede colocada de la forma deseada



PASSO 20

STEP 20

PASO 20



Para fazer o acabamento dos módulos siga os passos abaixo:

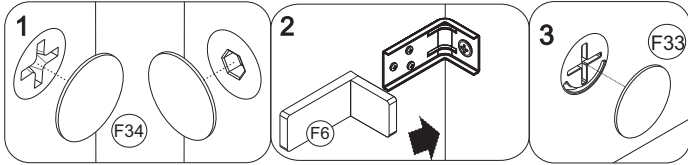
- 1 - Cole o tapa furo adesivo F34 (12mm) sobre todos os parafusos aparentes
- 2 - Encaixe a tampa plástica F6 sobre todas as cantoneiras metálicas
- 3 - Encaixe as tampas F33 sobre os tambores dos minifix das gavetas

To finish the modules, follow the steps below:

- 1 - Stick adhesive hole covers F34 (12 mm) over all visible screws
- 2 - Fit plastic cover F6 over all metal corner braces
- 3 - Place the covers F33 over the cam lock nuts in the drawers

Para terminar el armado de los módulos, siga los pasos que se indican a continuación:

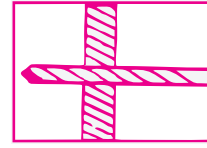
- 1 - Pegue el cubre orificio adhesivo F34 (12 mm) sobre todos los tornillos a la vista
- 2 - Coloque la cubierta de plástico F6 sobre todas las cantoneras metálicas
- 3 - Coloque las cubiertas F33 sobre los tambores de los minifix de los cajones



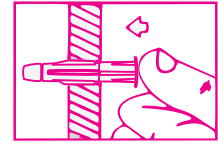
ATENÇÃO: Caro(a) cliente, na ferragem desse produto contém componentes para instalação do móvel em parede de alvenaria. Para fixação do armário em paredes de gesso acartonado/drywall, é necessário adquirir, em uma loja de material de construção, a ferragem específica para esses tipos de parede

ATTENTION: Dear customer, the hardware of this product contains components for installing the unit on a masonry wall. To secure the cabinet to plasterboard/drywall walls, it is necessary to purchase specific hardware for these types of walls at a hardware store.

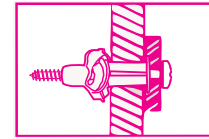
ATENCIÓN: Estimado cliente, los herrajes de este producto contienen componentes para instalar el mueble en un muro de mampostería. Para fijar el armario a las paredes de yeso acartonado/pared seca, tendrá que comprar los herrajes específicos para este tipo de paredes en una tienda de materiales de construcción



- 1 - Fure a parede de acordo com o diâmetro da bucha**
 1 - Drill the wall according to the diameter of the anchor
 1 - Taladre la pared en función del diámetro del taco



- 2 - Introduza a bucha no furo da parede**
 2 - Insert the anchor into the hole in the wall
 2 - Inserte el taco en el agujero de la pared



- 3 - Posicione o armário com a cantoneira sobre a bucha e fixe-o com um parafuso. Aperte o parafuso até a fixação estar segura**

- 3 - Position the cabinet with the corner brace over the anchor and secure it with a screw. Tighten the screw until securely affixed

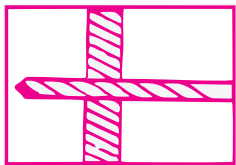
- 3 - Coloque el armario con la cantonera sobre el taco y fjela con un tornillo. Apriete el tornillo hasta que la fijación quede firme

OPÇÃO 2 - FIXAÇÃO GESSO/DRYWALL - BUCHA MU
 OPTION 2 - SECURING ON PLASTERBOARD/DRYWALL - M.U. ANCHOR
 OPCIÓN 2 - FIJACIÓN EN YESO/PARED SECA - TACO MU

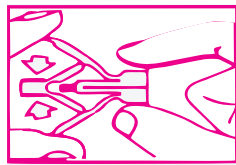
ATENÇÃO: Caro(a) cliente, na ferragem desse produto contém componentes para instalação do móvel em parede de alvenaria. Para fixação do armário em paredes de gesso acartonado/drywall, é necessário adquirir, em uma loja de material de construção, a ferragem específica para esses tipos de parede.

ATTENTION: Dear customer, the hardware of this product contains components for installing the unit on a masonry wall. To secure the cabinet to plasterboard/drywall walls, it is necessary to purchase specific hardware for these types of walls at a hardware store.

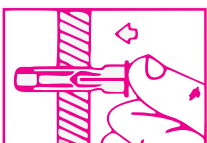
ATENCIÓN: Estimado cliente, los herrajes de este producto contienen componentes para instalar el mueble en un muro de mampostería. Para fijar el armario a las paredes de yeso acartonado/pared seca, tendrá que comprar los herrajes específicos para este tipo de paredes en una tienda de materiales de construcción



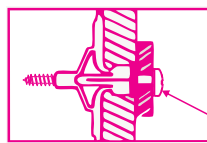
- 1 - Fure a parede de acordo com o diâmetro da bucha**
 1 - Drill the wall according to the anchor diameter
 1 - Taladre la pared en función



- 2 - Comprima as asas da bucha antes de introduzi-la**
 2 - Compress the wings of the anchor before inserting it
 2 - Comprima las alas del taco antes de insertarlo



- 3 - Introduza a bucha no furo da parede**
 3 - Insert the anchor into the hole in the wall
 3 - Inserte el taco en el agujero de la pared



- 4 - Posicione o armário com a cantoneira sobre a bucha e fixe-o com um parafuso**
 4 - Position the cabinet with the corner brace over the anchor and secure it with a screw
 4 - Coloque el armario con la cantonera sobre el taco y fjela con un tornillo

Aperte o parafuso até a fixação estar segura
 Tighten the screw until securely affixed
 Apriete el tornillo hasta que la fijación quede firme

OPÇÃO 1 - FIXAÇÃO GESSO/DRYWALL - BUCHA FLY
 OPTION 1 - SECURING ON PLASTERBOARD/DRYWALL - WINGED ANCHOR
 OPCIÓN 1 - FIJACIÓN EN YESO/PARED SECA - TACO CON ALAS



neshher

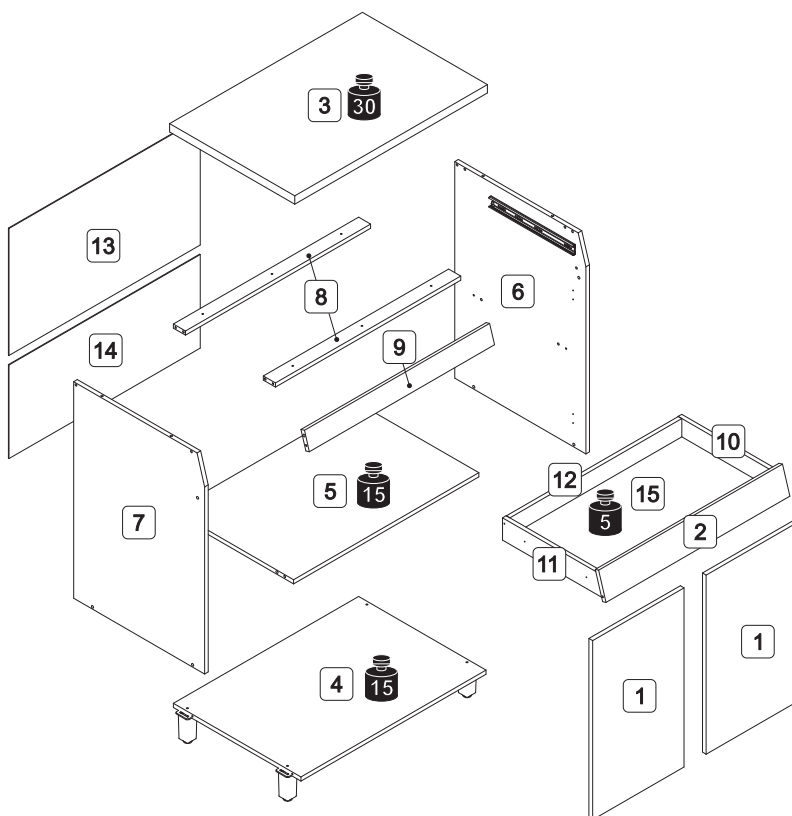
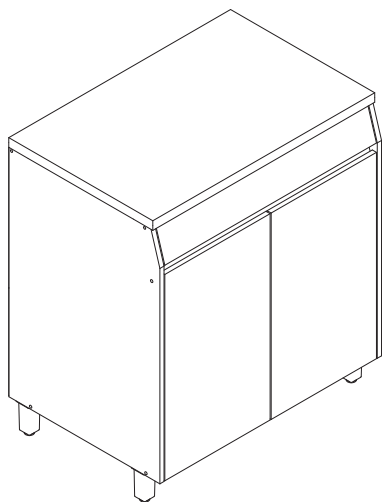


A marca da gestão florestal responsável

The mark of responsible forest management

La marca de la gestión forestal responsable

FSC• C168299

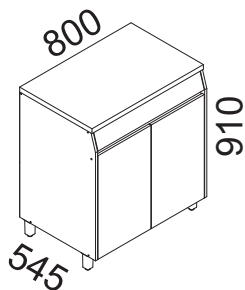


Peso máximo suportado
Maximum weight supported
Peso máximo suportado

DIMENSÕES MÁXIMAS DO PRODUTO MONTADO

MAXIMUM DIMENSIONS OF THE ASSEMBLED PRODUCT

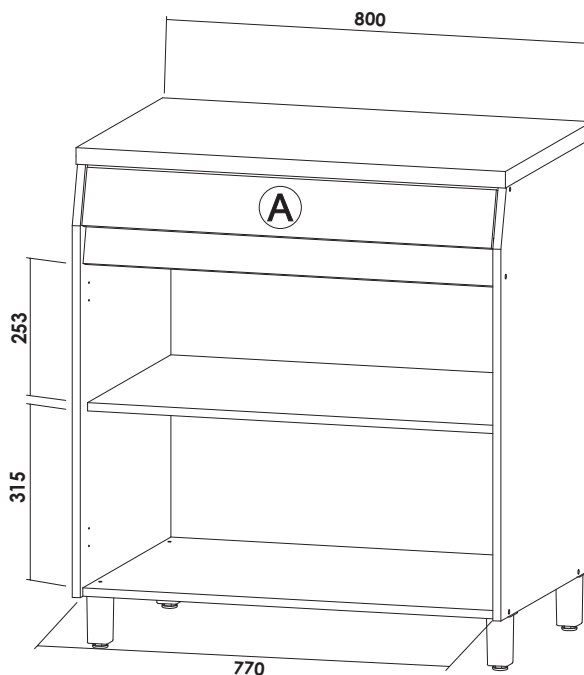
DIMENSIONES MÁXIMAS DEL PRODUCTO MONTADO



DIMENSÕES DOS ESPAÇOS INTERNOS (MEDIDAS EM MILÍMETROS)

DIMENSIONS OF INTERNAL SPACES (MEASUREMENTS IN MILLIMETERS)

DIMENSIONES DEL ESPACIO INTERNO (MEDIDAS EN MILÍMETROS)





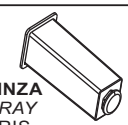
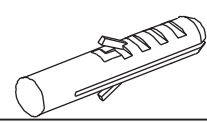

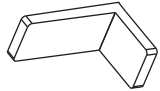

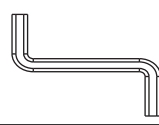

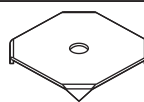
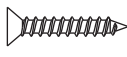
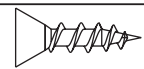
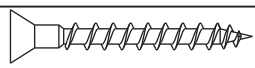
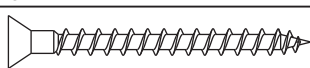
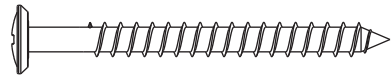
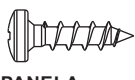
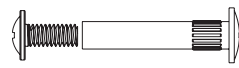
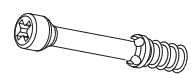
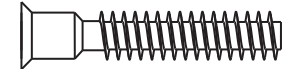
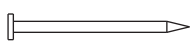
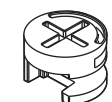
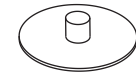
ESPAÇO INTERNO DAS GAVETAS (largura x altura x profundidade)

INTERNAL SPACE OF DRAWERS (width x height x depth)

ESPACIO INTERNO DE LOS CAJONES (ancho x alto x profundidad)

Ⓐ 715 x 66 x 385

CÓDIGO CODE CÓDIGO	CARVALHO/GREIGE CARVALHO/GREIGE CARVALHO/GREIGE	DESCRIÇÃO DESCRIPTION DESCRIPCIÓN	MAT. PRIMA RAW MATERIAL MATERIA PRIMA	QUANT. QTY CANT	MEDIDAS MEASUREMENTS ENT
1	403541	PORTA DIR ESQ / DOOR RIGHT / LEFT / PUERTA DERECHO IZQUIERDO	MDF	2	645 380 15
2	403542	FRENTE DE GAVETA / DRAWER FRONT / FRENTE DEL CAJÓN	MDF	1	764 105 15
3	403442	BANCADA / COUNTERTOP / ENCIMERA	MDF	1	801 520 30
4	403544	BASE / BASE / BASE	MDF	1	770 530 15
5	403545	PRATELEIRA / SHELF / ESTANTE	MDF	1	770 500 15
6	403523	LATERAL DIREITA / RIGHTSIDE / LATERAL DERECHO	MDF	1	780 545 15
7	403524	LATERAL ESQUERDA / LEFT SIDE / LATERAL IZQUIERDO	MDF	1	780 545 15
8	403520	TRAVESSA SUPERIOR / UPPER CROSSPIECE / LARGUERO SUPERIOR	MDF	2	770 50 15
9	403519	TRAVESSA FRONTAL / FRONT CROSSPIECE / LARGUERO DELANTERO	MDF	1	770 70 15
10	403528	LATERAL DE GAV DIR MENOR / RIGHT SIDE OF DRAWER SMALLER / CAJÓN LATERAL DERECHO	MDF	1	425 80 15
11	403529	LATERAL DE GAV ESQ MENOR / LEFT SIDE OF DRAWER SMALLER / CAJÓN LATERAL IZQUIERDO	MDF	1	425 80 15
12	403543	TRASEIRO DE GAVETA / DRAWER BACK / PARTE POSTERIOR DEL CAJÓN	MDF	1	715 80 15
13	403467	FUNDO TRASEIRO / BACK PANEL / FONDO POSTERIOR	DURATREE	1	795 457 2.5
14	403468	FUNDO TRASEIRO / BACK PANEL / FONDO POSTERIOR	DURATREE	1	795 337 2.5
15	403469	FUNDO GAVETA / DRAWER BOTTOM / FONDO DEL CAJÓN	DURATREE	1	729 418 2.5

CÓDIGO/DESCRIÇÃO CODE/DESCRIPTION CÓDIGO/DESCRIPCIÓN	QUANTIDADE QUANTITY CANTIDAD	CÓDIGO/DESCRIÇÃO CODE/DESCRIPTION CÓDIGO/DESCRIPCIÓN	QUANTIDADE QUANTITY CANTIDAD
A7  DOBRADIÇA CURVA SLOW MOTION COM CALÇO ALTA CANECO 35mm - CÓDIGO 200163 35 mm SLOW-MOTION CURVE HINGE WITH STRAIGHT OVERLAY HINGE - CODE 200163 BISAGRÁ DE CIERRE CURVA LENTO CON CAZOLETA DE BISAGRÁ ALTA DE 35 mm - CÓDIGO 200163	4	A14  PAR CORREIÇA TELESCÓPICA H32 350x30mm - CÓDIGO 200027 PAIR OF H32 350x30mm TELESCOPIC DRAWER - CODE 200027 CORREDERA TELESCÓPICA H32 PAR DE 350x30mm - CÓDIGO 200027	1
A16  PÉS DE PLÁSTICO 100x50x50mm - CÓDIGO 202367 100x50x50mm PLASTIC FEET - CODE 202367 PIES DE PLÁSTICO 100x50x50mm - CÓDIGO 202367	4	F2  BUCHA DE PAREDE PLÁSTICA DE 8mm 8mm PLASTIC WALL ANCHOR TACOS DE PARED PLASTIC DE 8mm	4
F5  CANTONEIRA METÁLICA PARA FIXAÇÃO NA PAREDE 54x28x28mm 54x28x28mm METAL CORNER BRACE FOR SECURING TO WALL CANTONERA METÁLICA PARA FIJACIÓN EN LA PARED 54x28x28mm	4	F6  CAPA PLÁSTICA PARA CANTONEIRA 55X30X30mm 55X30X30mm PLASTIC COVER FOR CORNER BRACE TAPA DE PLÁSTICO PARA ÂNGULO 55X30X30mm	4
F7  CAVILHA DE MADEIRA 8X30mm 8X30mm WOODEN DOWEL PIN TARUGO DE MADERA DE 8X30mm	18	F9  CHAVE ZETA 4mm 4mm S-SHAPED HEX KEY LLAVE ZETA 4mm	1
F10  DISPOSITIVO FIXADOR DE FUNDO DE PLÁSTICO 15x14x12mm 15x14x12mm PLASTIC DRAWER EDGE FASTENING DEVICE DISPOSITIVO SUJETADOR DEL FONDO DE PLÁSTICO 15x14x12mm	4	F11  FIXADOR TRASEIRO METÁLICO 14x14mm 14x14mm METAL BACK PANEL FASTENER SUJETADOR METÁLICO DEL FONDO POSTERIOR 14x14mm	6
F14  PARAFUSO PHILIPS 3,5x16mm CABEÇA CHATA PHILIPS SCREW 3,5x16 mm FLAT HEAD TORNILLO PHILIPS 3,5x16 mm CABEZA PLANA	4	F15  PARAFUSO PHILIPS 3,5x14mm CABEÇA CHATA PHILIPS SCREW 3,5x14 mm FLAT HEAD TORNILLO PHILIPS 3,5x14 mm CABEZA PLANA	12
F18  PARAFUSO PHILIPS 3,5x30mm CABEÇA CHATA PHILIPS SCREW 3,5x30 mm FLAT HEAD TORNILLO PHILIPS 3,5x30 mm CABEZA PLANA	6	F19  PARAFUSO PHILIPS 3,5x40mm CABEÇA CHATA PHILIPS SCREW 3,5x40 mm FLAT HEAD TORNILLO PHILIPS 3,5x40 mm CABEZA PLANA	2
F22  PARAFUSO PHILIPS 5x50mm CABEÇA FLANGEADA PHILIPS SCREW 5x50 mm FLANG HEAD TORNILLO PHILIPS 5x50 mm CABEZA CON BRIDA	8	F23  PARAFUSO PHILIPS 4x14mm CABEÇA PANELA PHILIPS SCREW 4x14 mm PAN HEAD TORNILLO PHILIPS 4x14 mm CABEZA ALOMADA	28
F25  PARAFUSO UNIÃO 28mm 28mm CONNECTOR SCREW TORNILLO DE UNIÃO 28mm	4	F27  PARAFUSO MINIFIX 6x30mm 6x30mm CAM LOCK SCREW TORNILLO MINIFIX 6x30mm	7
F28  PARAFUSO ALLEN S. PONTA 7x40mm CABEÇA CHATA ALLEN SCREW WITOUH TIP 7x40 mm FLAT HEAD TORNILLO ALLEN SIN PUNTA 7x40 mm CABEZA PLANA	10	F29  PREGO 10X10 COM CABEÇA 10x10 NAIL WITH HEAD CLAVO CON CABEZA DE 10x10	40
F32  TAMBOR MINIFIX 15mm 15mm CAM LOCK NUT TAMBOR MINIFIX 15mm	7	F33  TAMPA DE PLÁSTICO MINIFIX 15mm 15mm PLASTIC CAM LOCK COVER CUBIERTA DE PLÁSTICO MINIFIX 15mm	6

F34

TAPA FURO ADESIVO 12mm
12mm ADHESIVE HOLE COVERS
CUBRE ORIFICIOS ADHESIVO DE 12mm



NATURE
NATURE
NATURE

10

Ferramentas para montagem e instalação / Tools for assembly and installation / Herramientas de montaje e instalación
Não fornecidas / Not Provided / No Provisto



PARAFUSADEIRA
POWER SCREWDRIVER
DESTORNILLADOR



FURADEIRA
DRILL
TALADRO



NÍVEL
LEVEL
NIVEL



TRENA
TAPE MEASURE
CINTA METRICA



MARTELO
HAMMER
MARTILLO



CHAVE PHILIPS E FENDA
PHILLIPS SCREWDRIVER
LLAVE PHILIPS

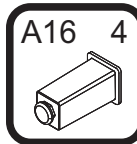


MONTAGEM
ASSEMBLY
MONTAJE

PASSO 1

STEP 1

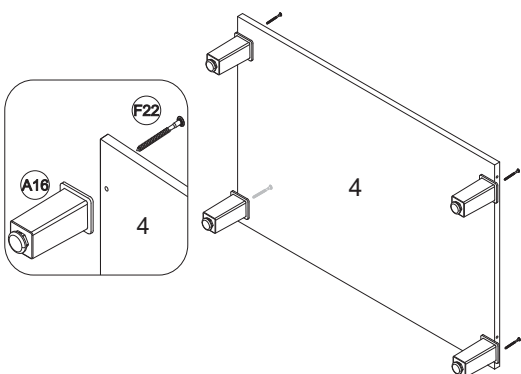
PASO 1



1 - Alinhar os pés A16 com os furos da base 4 e fixá-los com os parafusos F22 (5x50mm)

1 - Align feet A16 with the holes in base 4 and secure them with screws F22 (5x50 mm)

1 - Alinee los pies A16 con los orificios de la base 4 y fíjelos con los tornillos F22 (5x50 mm)



PASSO 3

STEP 3

PASO 3



1 - Para montagem das corredeiras nas gavetas é necessário primeiramente separar o conjunto

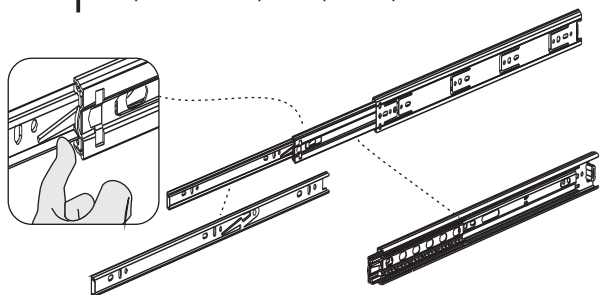
2 - Levante a trava indicada no desenho abaixo e puxe a peça até separá-las totalmente

1 - To assemble the slides (runners) on the drawers, you must first separate the assembly

2 - Lift the lock indicated in the drawing below and pull the piece until it is completely separated

1 - Para montar las guías en los cajones, primero debe separar el conjunto

2 - Levante el pestillo que se muestra en el dibujo inferior y tire de la pieza hasta separarla por completo



PASSO 2

STEP 2

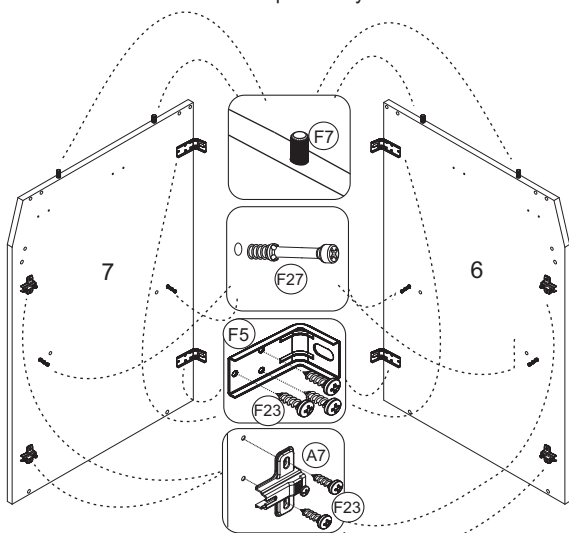
PASO 2



1 - Posicione as cantoneiras F5 na borda traseira das peças 6 e 7 e fixe-as com os parafusos F23 (4x14mm)
2 - Inserir as cavilhas F7 (8x30mm) no topo das peças 6 e 7
3 - Com o parafuso F23 (4x14mm), fixe o calço da dobradiça A7 nas marcações frontais das peças 6 e 7
4 - Inserir os minifix F27 nas peças 6 e 7

1 - Position corner braces F5 on the back edge of parts 6 and 7 and secure them with screws F23 (4x14 mm)
2 - Insert dowel pins F7 (8x30 mm) into to parts 6 and 7
3 - Using screw F23 (4x14mm), secure hinge base plate A7 the front markings on parts 6 and 7
5 - Insert overlay hinge F27 into parts 6 and 7

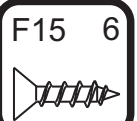
1 - Coloque las cantoneras F5 en el borde posterior de las piezas 6 y 7 y fíjelas con los tornillos F23 (4x14 mm)
2 - Inserte los tarugos F7 (8x30 mm) en las piezas 6 y 7
3 - Utilizando el tornillo F23 (4x14 mm), fije la cuña de la bisagra A7 las marcas frontales de la pieza 6 y 7
4 - Inserte el minifix F27 en la piezas 6 y 7



PASSO 4

STEP 4

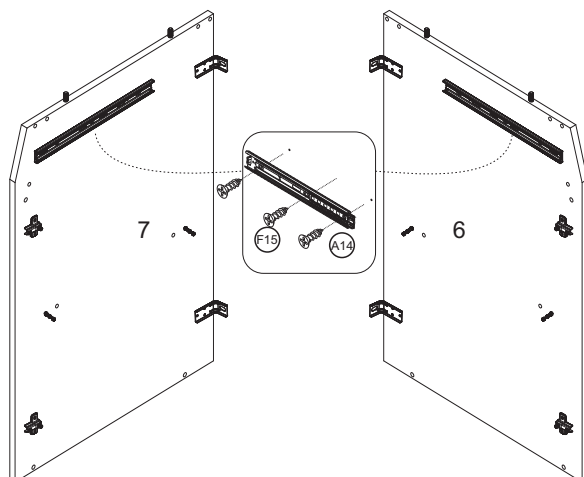
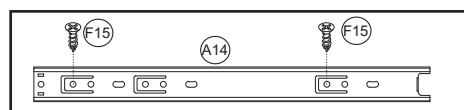
PASO 4



1 - Fixe as corredeiras A14 nas marcações das laterais 6 e 7 utilizando o parafuso F15 (3,5x14mm)

1 - Attach the A14 slides to the markings on the sides 6 and 7 using the F15 screw (3.5x14mm)

1 - Coloque las diapositivas A14 en las marcas de los laterales 6 y 7 utilizando el tornillo F15 (3,5x14 mm)



PASSO 5

STEP 5

PASO 5

F32 4



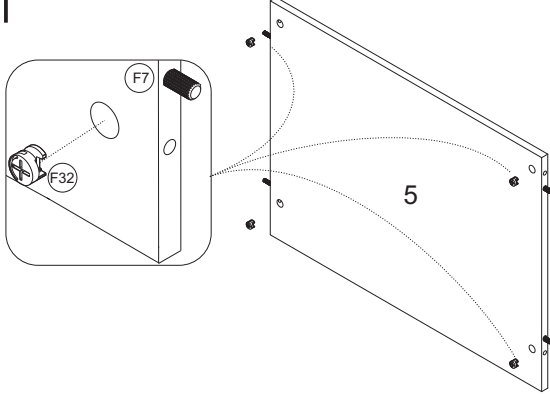
F7 4



- 1 - Inserir as cavilhas F7 (8x30mm) no topo da peça 5
- 2 - Encaixar o tambor do minifix F32 no topo da peça 5

- 1 - Insert dowel pins F7 (8x30 mm) into to part 5
- 2 - Insert cam lock nut F32 the part 5

- 1 - Inserte los tarugos F7 (8x30mm) en lo pieza 5
- 2 - Inserte el tambor del minifix F32 en lo pieza 5



PASSO 8

STEP 8

PASO 8

F28 6



F9 1



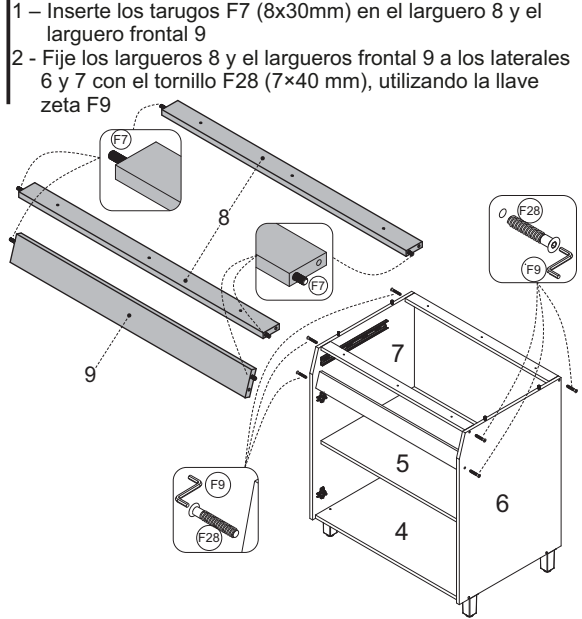
F7 6



- 1 - Inserir as cavilhas F7 (8x30mm) nas travessas sup. 8 e na travessa frontal 9
- 2 - Fixar as travessas superiores 8 e a travessa frontal 9 na laterais 6 e 7 com o parafuso F28 (7x40mm), utilizando a chave zeta F9

- 1 - Insert the dowels F7 (8x30mm) into the upper crosspieces 8 and the front crosspiece 9
- 2 - Secure the crosspieces 8 and 9 on the sides 6 and 7 with screw F28 (7x40 mm), using S-shaped hex key F9

- 1 - Inserte los tarugos F7 (8x30mm) en el larguero 8 y el larguero frontal 9
- 2 - Fije los largueros 8 y el largueros frontal 9 a los laterales 6 y 7 con el tornillo F28 (7x40 mm), utilizando la llave zeta F9



PASSO 6

STEP 6

PASO 6

F28 4



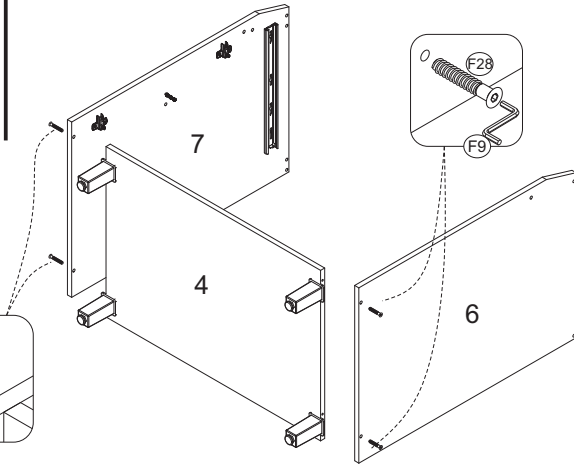
F9 1



- 1 - Fixar a base 4 entre as laterais 6 e 7 com os parafusos F28 (7x40mm), utilizando a chave zeta F9

- 1 - Secure base 4 between sides 6 and 7 with screws F28 (7x40 mm), using S-shaped hex key F9

- 1 - Fije la base 4 entre los laterales 6 y 7 con tornillos F28 (7x40 mm), utilizando la llave zeta F9.



PASSO 9

STEP 9

PASO 9

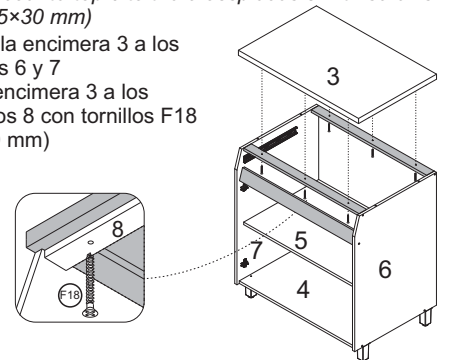
F18 6



- 1 - Encaixar a bancada 3 nas laterais 6 e 7
- 2 - Fixar a bancada 3 nas travessas 8 com os parafusos F18 (3,5x30mm)

- 1 - Fit countertop 3 to sides 6 and 7
- 2 - Secure countertop 3 to the crosspieces 8 with screws F18 (3.5x30 mm)

- 1 - Encaixe a encimera 3 a los laterales 6 y 7
- 2 - Fije la encimera 3 a los largueros 8 con tornillos F18 (3,5x30 mm)



PASSO 7

STEP 7

PASO 7

F32 4



F27 4

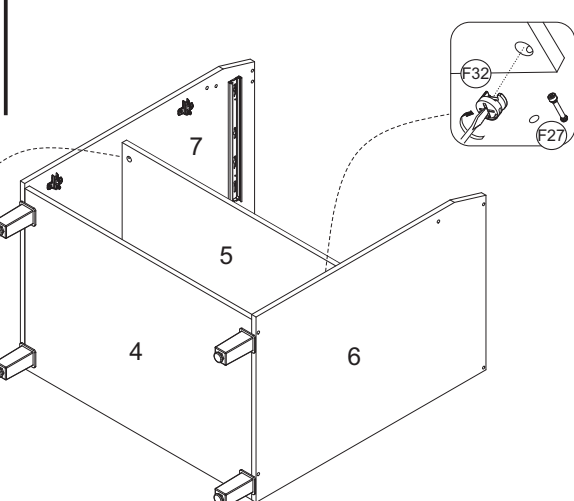


- 1 - encaixar a peça 5 na furação da lateral 7, utilizar uma chave de fenda para girar o tambor F32 até travar no parafuso minifix F27
- 2 - Repetir a fixação na lateral 6

- 2 - Repetir a fixação na lateral 6

- 1 - Fit piece 5 into the hole on side 7, use a screwdriver to turn the F32 drum until it locks into place minifix screw F27
- 2 - Repeat the fastening on side 6

- 1 - Encajar la pieza 5 en el orificio del lateral 7, utilizar un destornillador para girar el tambor F32 hasta que se trabee en el tornillo minifix F27
- 2 - Repetir la fijación en el lateral 6

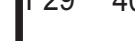


PASSO 10

STEP 10

PASO 10

F29 40



F11 6

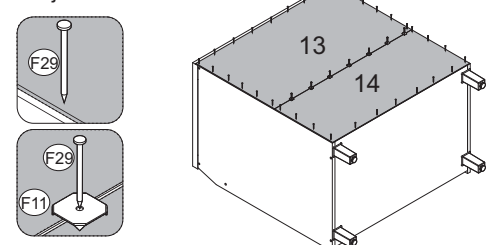


- 1 - Alinhar uma peça 14 e fixá-la com pregos F29(10x10) na lateral e na base
- 2 - Em seguida alinhar a peça 13 e fixá-la com os pregos F29 (10x10) na lateral e no tampo
- 3 - Na junção entre as peças utilizar os pregos F29 (10x10) com o fixador metálico F11

- 2 - Then align the part 13 and secure it with nails F29 (10x10) on the side and top
- 3 - At the junction between the parts, use nails F29 (10x10) with the metal fastener F11

- 1 - Align part 14 and secure it with nails F11 (10x10) on the side and base
- 2 - Then align the part 13 and secure it with nails F29 (10x10) on the side and top
- 3 - At the junction between the parts, use nails F29 (10x10) with the metal fastener F11

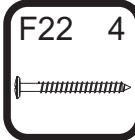
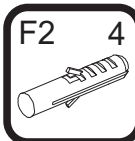
- 1 - Alinee una pieza 14 y fijela con clavos G (10x10) en el lateral y en la tampo
- 2 - A continuación, alinee la otra pieza 13 y fijela con los clavos F29 (10x10) en el lateral y en la base
- 3 - Al unir las piezas, utilice clavos F29 (10x10) con el sujetador metálico F11



PASSO 11

STEP 11

PASO 11



FIXAÇÃO NA PAREDE (ALVENARIA)

ATENÇÃO: Antes de fixar o armário na parede verifique se o local possui condições adequadas para suportar o produto.

- 1 - Posicione o armário na parede e alinhe-o utilizando um nível
- 2 - Fure a parede com a broca de 8mm através do furo da cantoneira
- 3 - Insira o conjunto de parafuso e bucha no furo e aperte até o final para travar

SECURING TO WALL (MASONRY)

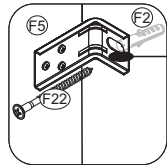
ATTENTION: Before securing the cabinet to the wall, check whether the location has suitable conditions to support the product.

- 1 - Position the cabinet on the wall and align it using a level
- 2 - Drill wall with 8 mm bit through the hole in the corner brace
- 3 - Insert the screw and anchor assembly into the hole and tighten to the end in order to lock into place

FIJACIÓN EN LA PARED (MAMPOSTERÍA)

ATENCIÓN: Antes de fijar el mueble a la pared, compruebe que la ubicación es adecuada y puede soportar el peso del producto.

- 1 - Coloque el armario en la pared y alinéelo con un nivel
- 2 - Taladre la pared con la broca de 8 mm a través del orificio de la cantonera
- 3 - Inserte el conjunto de tornillo y taco en el orificio y apriétele hasta el

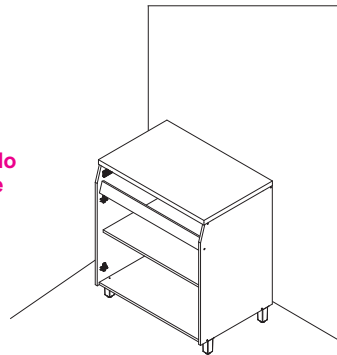


FURAR AQUI / DRILL HERE / PERFORAR

OBS: No final deste manual, verifique sugestões alternativas de instalação do produto em paredes que não sejam de alvenaria (gesso acartonado/drywall)

NOTE: At the end of this manual, see alternative suggestions for installing the product on non-masonry walls (plasterboard/drywall)

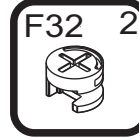
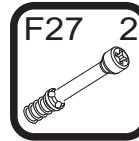
OBS: Al final de este manual, consulte las sugerencias alternativas para instalar el producto en paredes que no sean de mampostería (yeso acartonado/pared seca)



PASSO 13

STEP 13

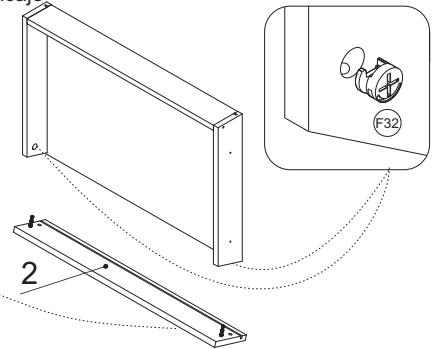
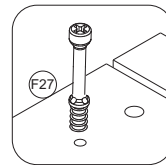
PASO 13



- 1 - Inserir os minifix F27 na peça 2
- 2 - Encaixar a peça 2 no conjunto montado no passo anterior
- 3 - Encaixar o tambor do minifix F32 nas laterais de gaveta e utilizando uma chave philips para girar até travar.

- 1 - Insert overlay hinge F27 into part 2
- 2 - Fit part 2 into the assembly completed in the previous step
- 3 - Fit cam lock nut F32 onto the drawer sides, use a Philips screwdriver and turn it until it locks into place

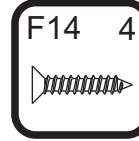
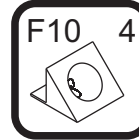
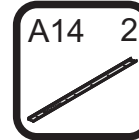
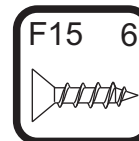
- 1 - Inserte el minifix F27 en la pieza 2
- 2 - Encaje la pieza 2 en el conjunto montado en El paso anterior
- 3 - Encaje el tambor del minifix F32 en los laterales del cajón utilizando un destornillador philips para girar hasta que encaje



PASSO 14

STEP 14

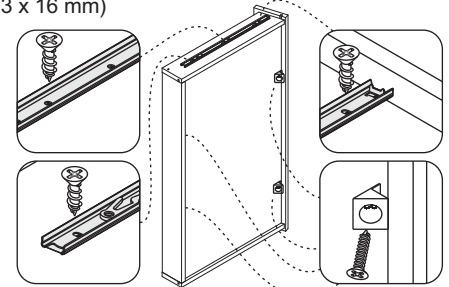
PASO 14



- 1 - Alinhar os furos da correção A14 (350x30mm) com as marcações da lateral e fixar com parafuso F15 (3,5x14mm)
- 2 - Encaixar o fixador de fundo F10 entre o rasgo e o fundo das gavetas e fixe-os com os parafusos F14 (3x16mm)

- 1 - Align the holes of the A14 slide (350x30mm) with the markings on the side and secure with an F15 screw (3.5x14mm)
- 2 - Fit drawer edge fastener F10 between the slot and the drawer bottoms and secure them with screws F14 (3x16 mm)

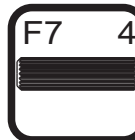
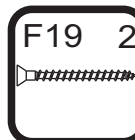
- 1 - Alinee las marcas de la guía A14 (350x30 mm) con las marcas en el lateral y fijela con el tornillo F15 (3,5x14mm)
- 2 - Coloque el sujetador de fondo F10 entre la ranura y el fondo de los cajones y fíjelos con los tornillos F14 (3 x 16 mm)



PASSO 12

STEP 12

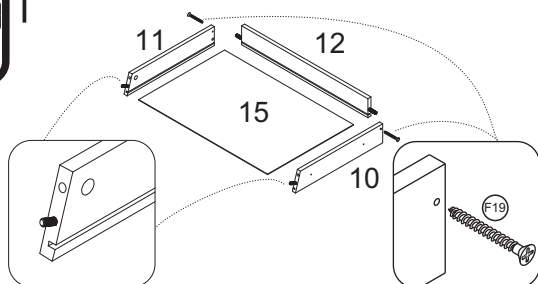
PASO 12



- 1 - Inserir as cavilhas F27 (8x30mm) nas peças 10, 11 e 12
- 2 - Encaixar a peça 12 entre as laterais 10 e 11
- 3 - Fixar as peças 12 com os parafusos F19 (3,5x40mm)
- 4 - Encaixar o fundo 15 no conjunto

- 1 - Insert dowel pins F27 (8x30 mm) into parts 10, 11 and 12
- 2 - Fit part 12 between sides 10 and 11
- 3 - Secure the parts 12 with screws F19 (3.5x40 mm)
- 4 - Fit drawer bottom 15 into the assembly

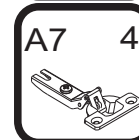
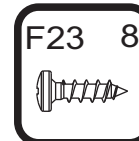
- 1 - Inserte los tarugo F27(8x30 mm) en las piezas 11, 12 y 13
- 2 - Encaje la pieza 12 entre los laterales 10 y 11
- 3 - Fije las piezas 12 con tornillos F19 (3,5x40 mm)
- 4 - Coloque la parte inferior 15 en el conjunto.



PASSO 15

STEP 15

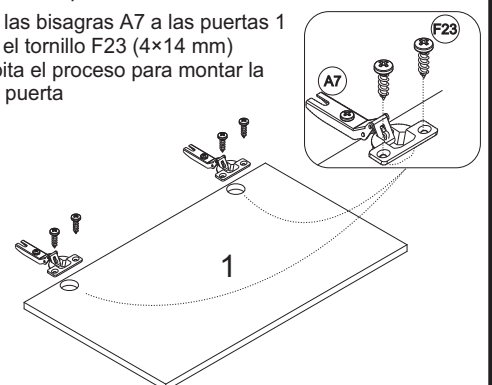
PASO 15



- 1 - Fixar as dobradiças A7 nas portas 1 com parafuso F23 (4x14mm)
- 2 - Repetir o processo para montagem da outra porta

- 1 - Secure hinges A7 on doors 1 with screw F23 (4x14 mm)
- 2 - Repeat the process to assemble the other door

- 1 - Fije las bisagras A7 a las puertas 1 con el tornillo F23 (4x14 mm)
- 2 - Repita el proceso para montar la otra puerta

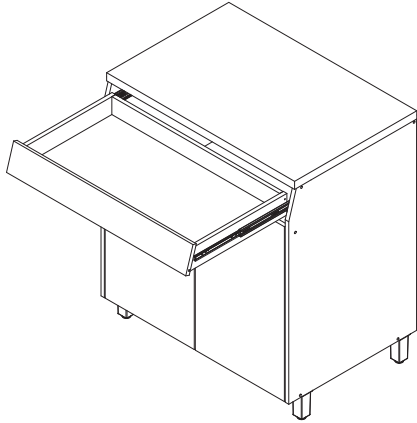


PASSO 16

STEP 16

PASO 16

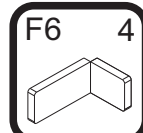
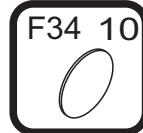
- 1 - Encaixar a gaveta
 - 2 - Verificar se os 2 lados estão bem encaixados
- 1 - Insert the drawer
 - 2 - Check that the 2 sides fit properly
- 1 - Encaje lo cajone
 - 2 - Compruebe que los 2 lados están bien encajados



PASSO 19

STEP 19

PASO 19

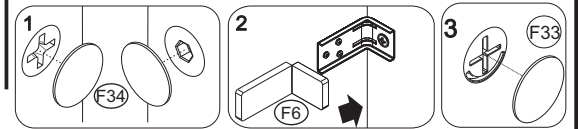


- Para fazer o acabamento dos módulos siga os passos abaixo:
- 1 - Cole o tapa furo adesivo F34 (12mm) sobre todos os parafusos aparentes
 - 2 - Encaixe a tampa plástica F6 sobre todas as cantoneiras metálicas
 - 3 - Encaixe as tampas F33 sobre os tambores dos minifix das gavetas

- To finish the modules, follow the steps below:
- 1 - Stick adhesive hole covers F34 (12 mm) over all visible screws
 - 2 - Fit plastic cover F6 over all metal corner braces
 - 3 - Place the covers F33 over the cam lock nuts in the drawers

Para terminar el armado de los módulos, siga los pasos que se indican a continuación:

- 1 - Pegue el cubre orificio adhesivo F34 (12 mm) sobre todos los tornillos a la vista
- 2 - Coloque la cubierta de plástico F6 sobre todas las cantoneiras metálicas
- 3 - Coloque las cubiertas F33 sobre los tambores de los minifix de los cajones



ATENÇÃO: Caro(a) cliente, na ferragem desse produto contém componentes para instalação do móvel em parede de alvenaria. Para fixação do armário em paredes de gesso acartonado/drywall, é necessário adquirir, em uma loja de material de construção, a ferragem específica para esses tipos de parede.

ATTENTION: Dear customer, the hardware of this product contains components for installing the unit on a masonry wall. To secure the cabinet to plasterboard/drywall walls, it is necessary to purchase specific hardware for these types of walls at a hardware store.

ATENCIÓN: Estimado cliente, los herrajes de este producto contienen componentes para instalar el mueble en un muro de mampostería. Para fijar el armario a las paredes de yeso acartonado/pared seca, tendrá que comprar los herrajes específicos para este tipo de paredes en una tienda de materiales de construcción

PASSO 17

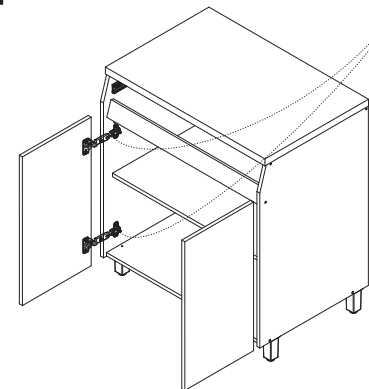
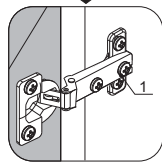
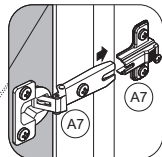
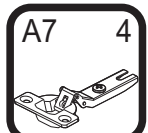
STEP 17

PASO 17

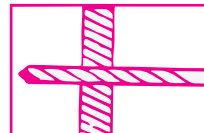
- 1 - Para montar a porta, encaixe a dobradiça no calço travando-a no parafuso indicado com o número 1 abaixo:

- 1 - To assemble the door, fit hinge onto hinge base plate, locking it onto the screw indicated with # 1 below:

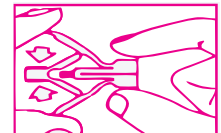
- 1 - Para montar la puerta, encaje la bisagra en la cuña, bloqueándola en el tornillo indicado con el número 1 a continuación:



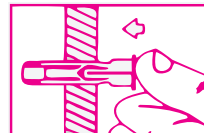
OPÇÃO 1 - FIXAÇÃO GESSO/DRYWALL - BUCHA FLY
OPTION 1 - SECURING ON PLASTERBOARD/DRYWALL - WINGED ANCHOR
OPCIÓN 1 - FIJACIÓN EN YESO/PARED SECA - TACO CON ALAS



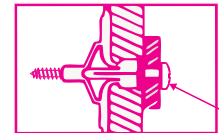
- 1 - Fure a parede de acordo com o diâmetro da bucha
- 1 - Drill the wall according to the anchor diameter
- 1 - Taladre la pared en función



- 2 - Comprima as asas da bucha antes de introduzi-la
- 2 - Compress the wings of the anchor before inserting it
- 2 - Comprima las alas del taco antes de insertarlo



- 3 - Introduza a bucha no furo da parede
- 3 - Insert the anchor into the hole in the wall
- 3 - Inserte el taco en el agujero de la pared



- 4 - Posicione o armário com a cantoneira sobre a bucha e fixe-o com um parafuso
- 4 - Position the cabinet with the corner brace over the anchor and secure it with a screw
- 4 - Coloque el armario con la cantonera sobre el taco y fijela con un tornillo

Aperte o parafuso até a fixação estar segura
Tighten the screw until securely affixed
Apriete el tornillo hasta que la fijación quede firme

PASSO 18

STEP 18

PASO 18

Para regulagem das portas siga as instruções conforme números abaixo:

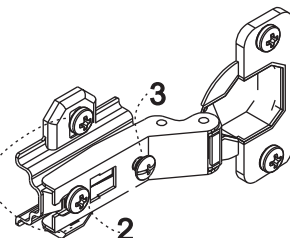
- 1 - Se precisar subir ou abaixar um pouco a porta desaperte um pouco os parafusos indicados com o número 1, reposicione e aperte novamente
- 2 - Se precisar empurrar a porta um pouco mais para dentro ou puxá-la para fora, desaperte um pouco o parafuso indicado com o nº 2, reposicione e aperte novamente
- 3 - Se precisar alinhar as portas um pouco mais para o centro ou em direção as laterais, utilize uma chave philips para girar o parafuso indicado com o nº 3 até posicionar a porta da forma desejada

To adjust the doors, follow the instructions according to the numbers below:

- 1 - If you need to raise or lower the door a little, loosen the screws indicated with # 1, reposition and tighten again
- 2 - If you need to push the door a little further in or pull it out, loosen the screw indicated by # 2 a little, reposition it and tighten it again
- 3 - If you need to align the doors a little more towards the center or towards the sides, use a Phillips screwdriver to turn the screw indicated by # 3 until you position the door as desired.

Para ajustar las puertas, siga las instrucciones de las figuras siguientes:

- 1 - Si necesita subir o bajar un poco la puerta, afloje los tornillos indicados con el número 1, vuelva a colocarlos y apriételes de nuevo
- 2 - Si necesita empujar la puerta un poco más hacia dentro o afuera, afloje un poco el tornillo indicado con el número 2, vuelva a colocarlo y apriétele de nuevo
- 3 - Si necesita alinear las puertas un poco más hacia el centro o hacia los lados, utilice un destornillador philips para girar el tornillo indicado con el número 3 hasta que la puerta quede colocada de la forma deseada

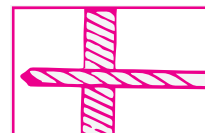


ATENÇÃO: Caro(a) cliente, na ferragem desse produto contém componentes para instalação do móvel em parede de alvenaria. Para fixação do armário em paredes de gesso acartonado/drywall, é necessário adquirir, em uma loja de material de construção, a ferragem específica para esses tipos de parede

ATTENTION: Dear customer, the hardware of this product contains components for installing the unit on a masonry wall. To secure the cabinet to plasterboard/drywall walls, it is necessary to purchase specific hardware for these types of walls at a hardware store.

ATENCIÓN: Estimado cliente, los herrajes de este producto contienen componentes para instalar el mueble en un muro de mampostería. Para fijar el armario a las paredes de yeso acartonado/pared seca, tendrá que comprar los herrajes específicos para este tipo de paredes en una tienda de materiales de construcción

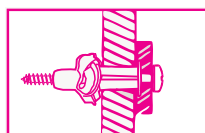
OPÇÃO 2 - FIXAÇÃO GESSO/DRYWALL - BUCHA MU
OPTION 2 - SECURING ON PLASTERBOARD/DRYWALL - M.U. ANCHOR
OPCIÓN 2 - FIJACIÓN EN YESO/PARED SECA - TACO MU



- 1 - Fure a parede de acordo com o diâmetro da bucha
- 1 - Drill the wall according to the diameter of the anchor
- 1 - Taladre la pared en función del diámetro del taco



- 2 - Introduza a bucha no furo da parede
- 2 - Insert the anchor into the hole in the wall
- 2 - Inserte el taco en el agujero de la pared

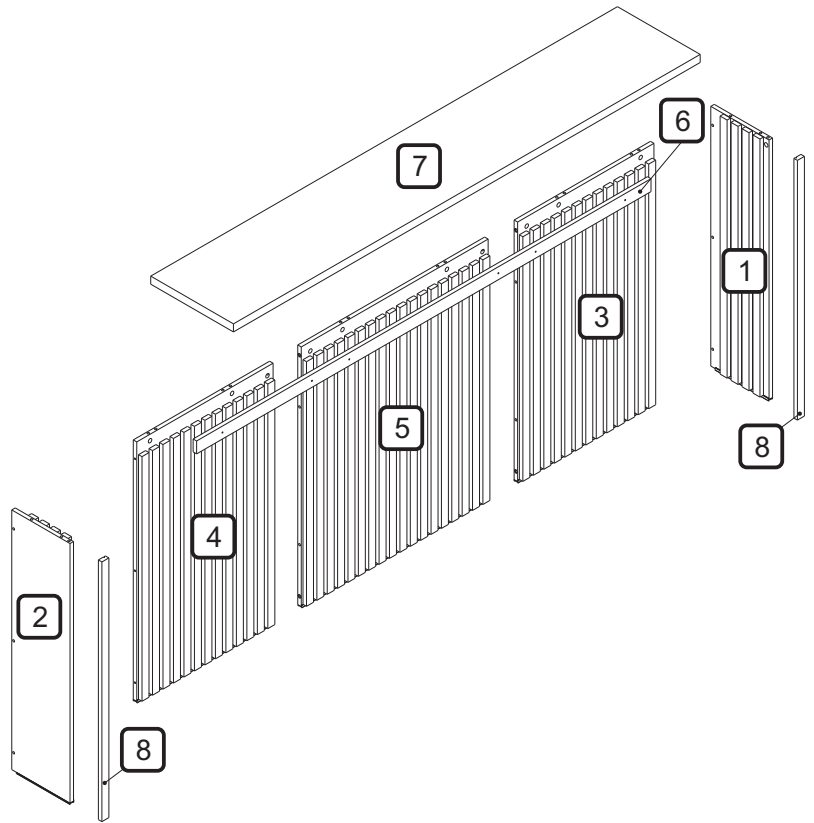
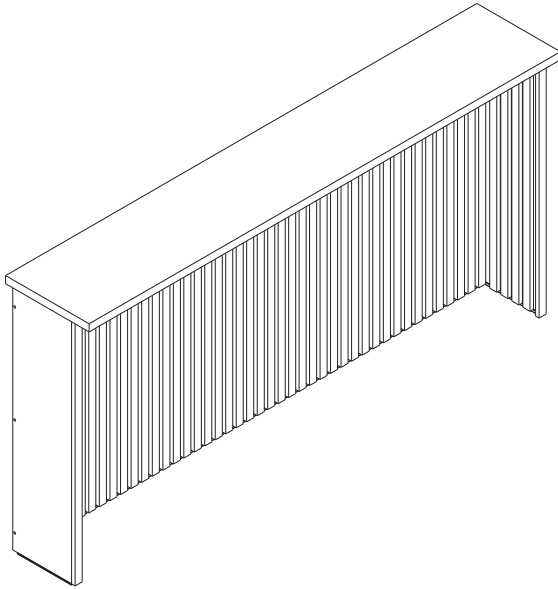


- 3 - Posicione o armário com a cantoneira sobre a bucha e fixe-o com um parafuso. Aperte o parafuso até a fixação estar segura
- 3 - Position the cabinet with the corner brace over the anchor and secure it with a screw. Tighten the screw until securely affixed
- 3 - Coloque el armario con la cantonera sobre el taco y fijela con un tornillo. Apriete el tornillo hasta que la fijación quede firme

PAINEL DE ILHA NESHHER 200CM 100% MDF

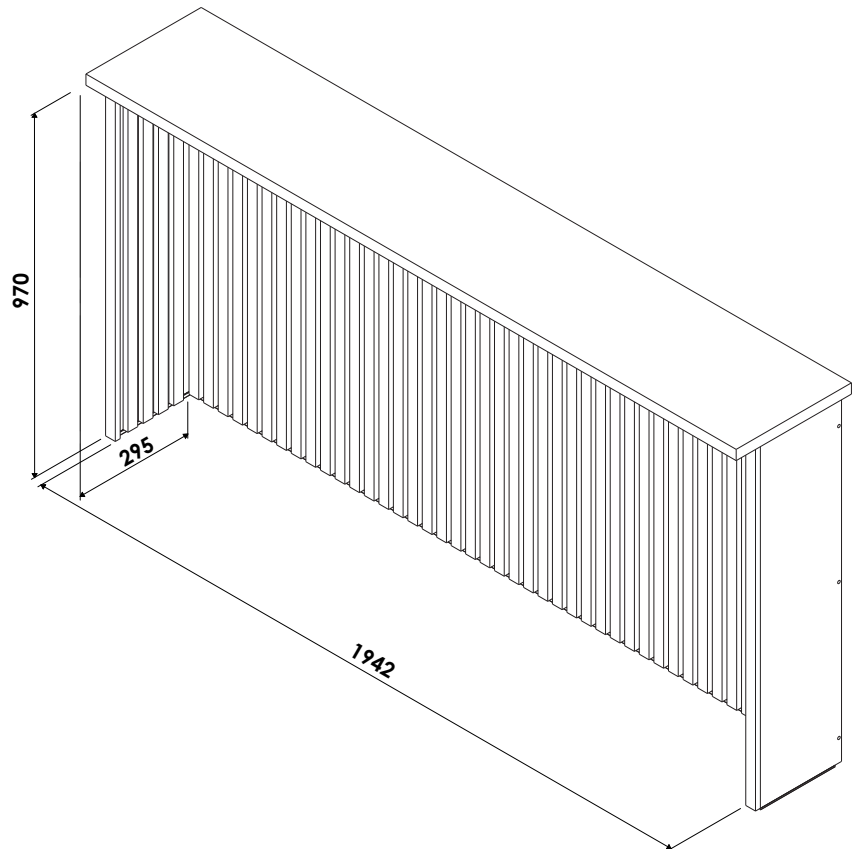
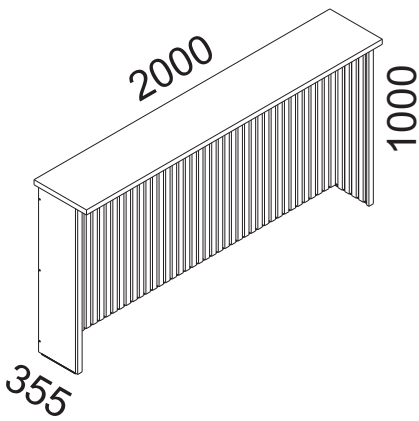


A marca da gestão florestal responsável
FSC® C168299

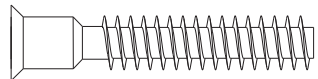
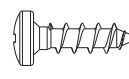
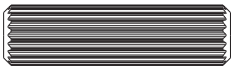
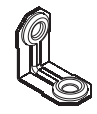
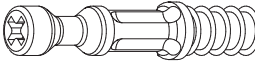
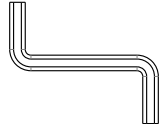
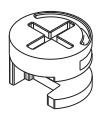
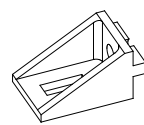
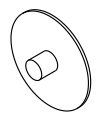

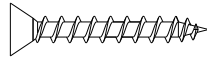
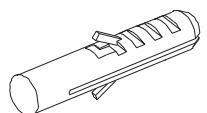
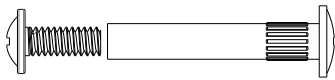
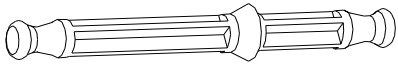
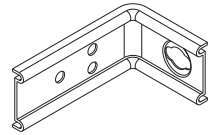
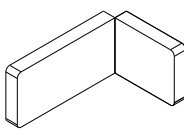
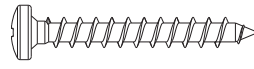
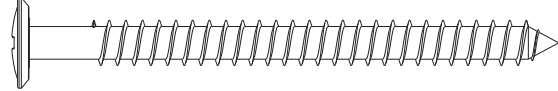


DIMENSÕES DOS ESPAÇOS INTERNOS (MEDIDAS EM MILÍMETRO)

DIMENSÕES MÁXIMAS DO PRODUTO MONTADO



CÓDIGO	DESCRIÇÃO	QTDE	COMP	LARG	ESP
1	LATERAL DIREITA MONTADA	1	965	250	30
2	LATERAL ESQUERDA MONTADA	1	965	250	30
3	FECHAMENTO LATERAL DIREITO MONTADO	1	965	585	30
4	FECHAMENTO LATERAL ESQUERDO MONTADO	1	965	585	30
5	FECHAMENTO CENTRAL MONTADO	1	965	802	30
6	TRAVESSA UNIAO	1	1950	48	15
7	BANCADA	1	2003	355	30
8	MOLDURA LATERAL	2	965	30	15

CÓDIGO/DESCRIÇÃO	QUANTIDADE	CÓDIGO/DESCRIÇÃO	QUANTIDADE
A  6 PARAFUSO 7x40mm CABEÇA CHATA		B  42 PARAFUSO 4x14mm CABEÇA PANELA	
C  14 CAVILHA 8x30mm		D  15 CANTONEIRA METÁLICA DE FIXAÇÃO	
E  8 PARAFUSO MINIFIX		F  1 CHAVE ZETA	
G  16 TAMBOR MINIFIX		H  6 SUPORTE ANGULAR	
I  6 TAMPA MINIFIX		J  12 TAPA FURO ADESIVO 12mm	
K  6 PARAFUSO 3,5 X 25mm CABEÇA CHATA		L  4 BUCHA DE PAREDE DE 10mm	
M  4 PARAFUSO UNIAO DE MÓDULOS 28MM		N  4 HASTE DUPLA PARA MINIFIX	
O  4 CANTONEIRA METALICA PARA FIXAÇÃO NA PAREDE		P  4 CAPA PLÁSTICA PARA CANTONEIRA	
Q  18 PARAFUSO 4x30mm CABEÇA PANELA		R  4 PARAFUSO 6x70mm CABEÇA FLANGEADA	

Ferramentas para montagem e instalação



PARAFUSADEIRA



FURADEIRA



NÍVEL



TRENA



MARTELO



CHAVE PHILIPS E FENDA

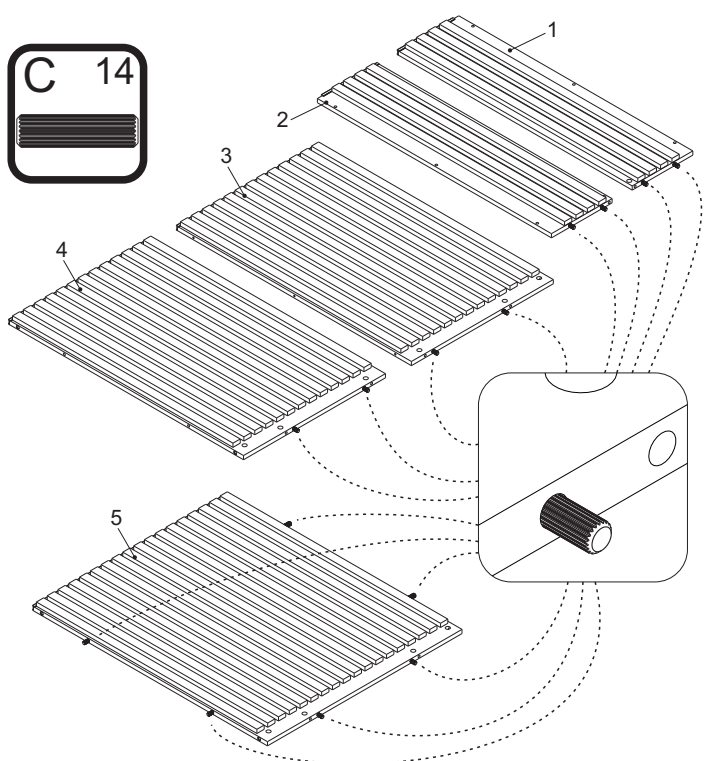
Montagem



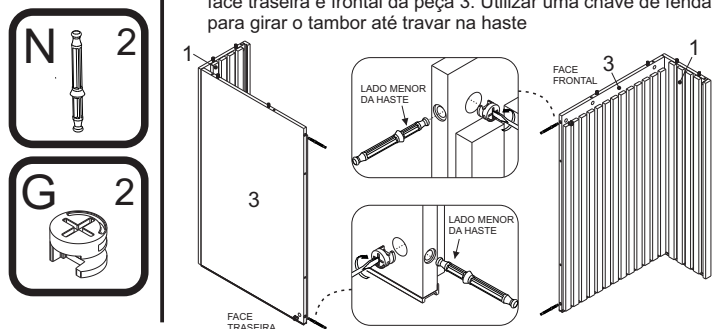
Instalação



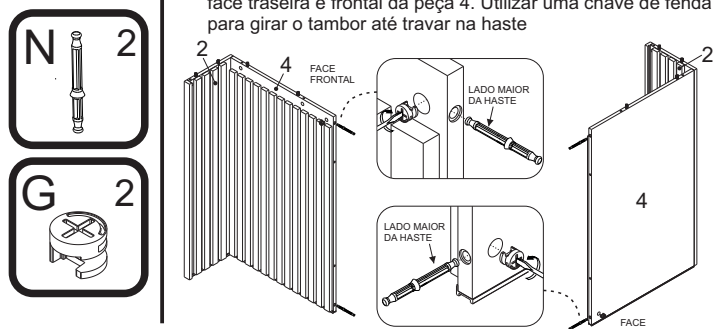
PASSO 1 1 - Inserir as cavilhas C (8x30mm) no topo das peças 1, 2, 3, 4 e 5



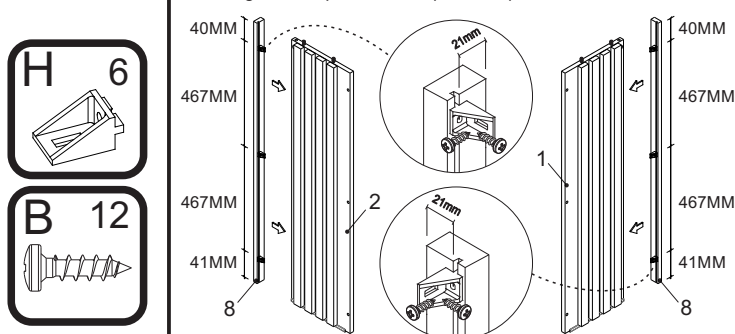
PASSO 5 1 - Inserir as hastes de minifix N no furo inferior e superior da peça 3 e em seguida inserir os tambores G no furo da face traseira e frontal da peça 3. Utilizar uma chave de fenda para girar o tambor até travar na haste



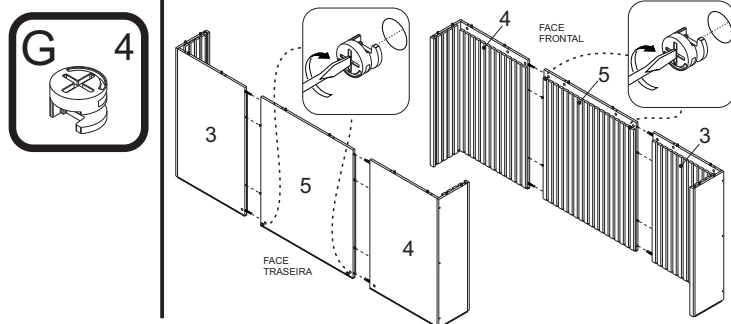
PASSO 6 1 - Inserir as hastes de minifix N no furo inferior e superior da peça 4 e em seguida inserir os tambores G no furo da face traseira e frontal da peça 4. Utilizar uma chave de fenda para girar o tambor até travar na haste



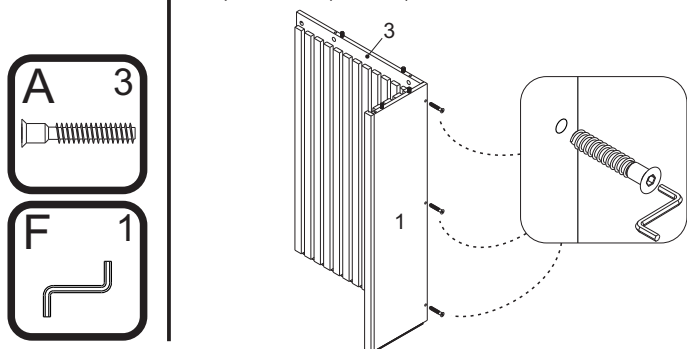
PASSO 2 1 - Fixar as molduras laterais 8 nas laterais 1 e 2 com suporte angular H e parafusos B (4x14mm)



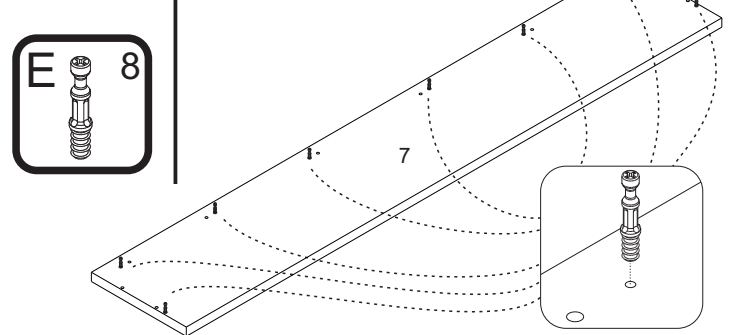
PASSO 7 1 - Encaixar o fechamento central 5 nos fechamentos 3 e 4
2 - Inserir os tambores G nos furos do fechamento central 5 e girar o tambor até travar nas hastes fixadas nas peças 3 e 4



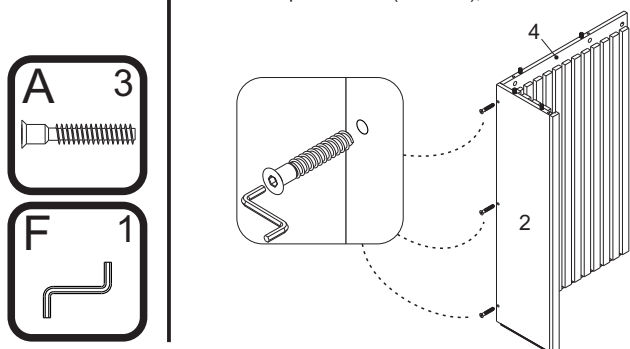
PASSO 3 1 - Fixar a lateral direita 1 no fechamento lateral direito 3 com os parafusos A (7x40mm), utilizando a chave zeta F



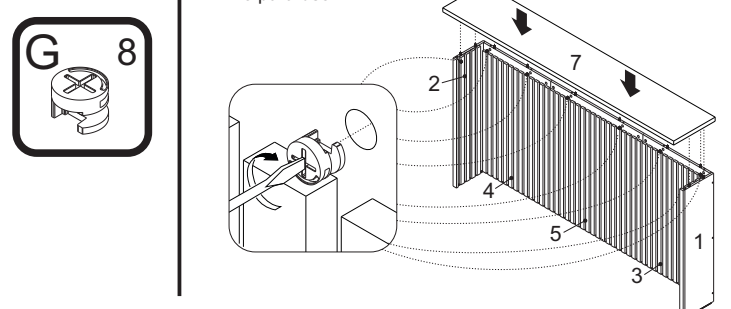
PASSO 8 1 - Inserir os minifix E na bancada 7



PASSO 4 1 - Fixar a lateral esquerda 2 no fechamento lateral esquerdo 4 com os parafusos A (7x40mm), utilizando a chave zeta F

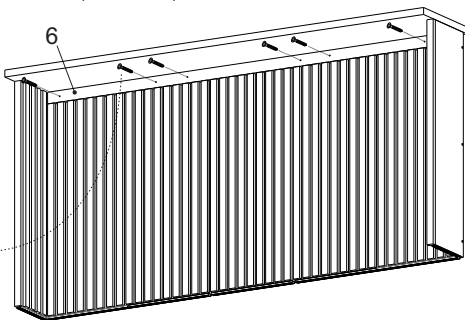
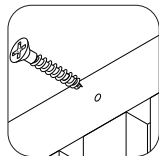
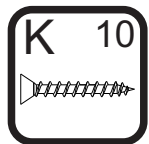


PASSO 9 1 - Encaixar **com cuidado** a peça 7 nas peças 1, 2, 3, 4 e 5
2 - Encaixar o tambor do minifix G nas peças 1, 2, 3, 4 e 5 utilizando uma chave de fenda para girar o tambor até travar no parafuso minifix E



PASSO 10

1 - Fixar a travessa união 6 nas peças 3, 4 e 5 utilizando o parafuso K (3,5x25mm)



INSTALAÇÃO DO PRODUTO

⚠️ ATENÇÃO:

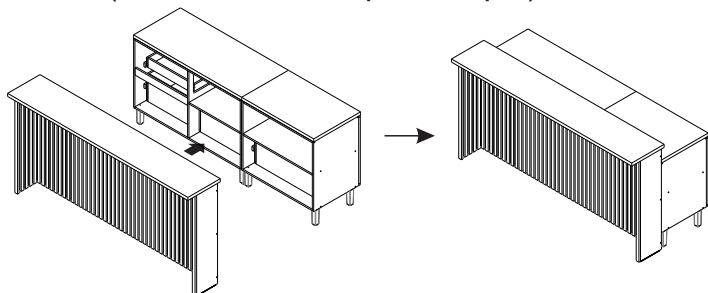
O Painel de Ilha Neshher pode ser instalado e utilizado de formas diferentes. Antes de fazer a instalação do painel de ilha, defina como o produto será utilizado no seu ambiente e **siga corretamente todas as instruções a seguir, para sua segurança.**

Jamais utilize o produto sem as devidas fixações e ferragens orientadas nesse manual de montagem.

Antes de fixar o móvel no piso, certifique-se de que o local possui as condições adequadas para suportar o produto.

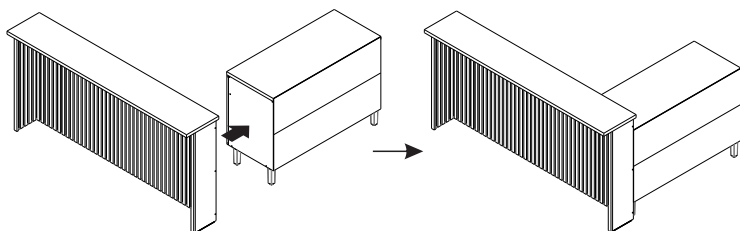
A Neshher não se responsabiliza pela fragilidade ou irregularidade do piso.

OPÇÃO 1 - Fixação do painel de ilha na parte de trás do balcão (não é necessário fixar o produto no piso)



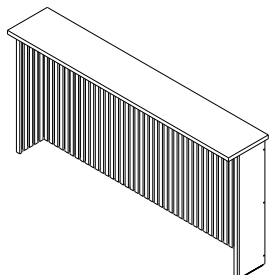
Conferir o passo 11 ao passo 15 desse manual de montagem para seguir a instrução de instalação do painel de ilha nessa opção 1

OPÇÃO 2 - Fixação do painel de ilha na lateral do balcão (é necessário fixar o produto no piso)



Conferir o passo 16 ao passo 22 desse manual de montagem para seguir a instrução de instalação do painel de ilha nessa opção 2

OPÇÃO 3 - Utilização do painel de ilha como um produto independente (é necessário fixar o produto no piso)



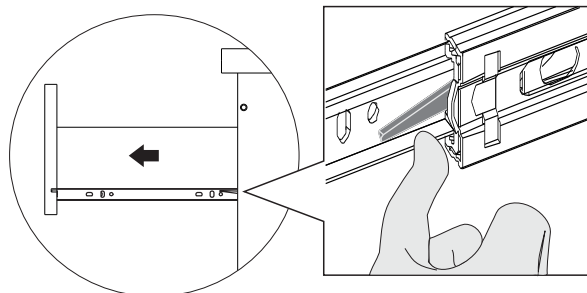
Conferir o passo 23 ao passo 25 desse manual de montagem para seguir a instrução de instalação do painel de ilha nessa opção 3

OPÇÃO 1 - INSTALAÇÃO

Fixação do painel de ilha na parte de trás do balcão (não é necessário fixar o produto no piso)

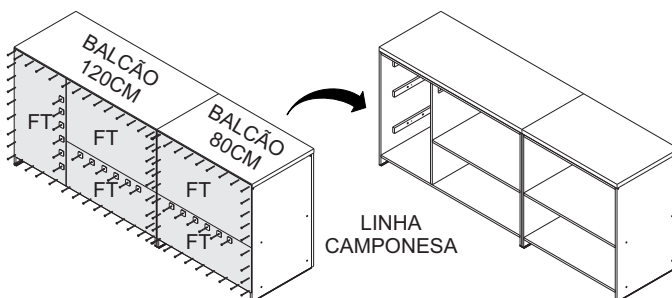
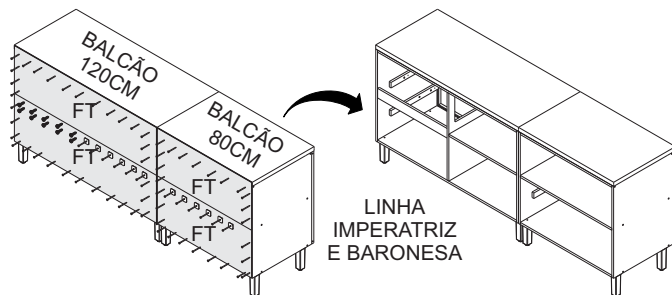
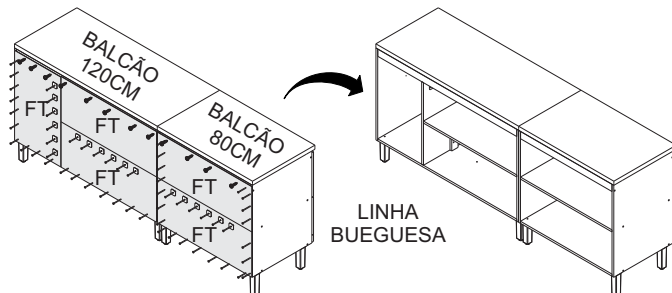
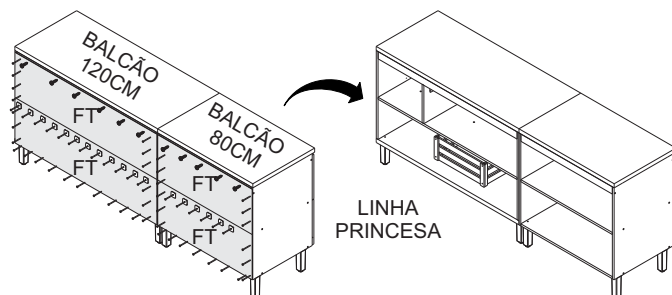
PASSO 11

1 - **COM CUIDADO**, remover as gavetas do seu balcão Neshher, levantando em um dos lados e abaixando no outro lado a trava indicada no desenho abaixo para soltar a corrediça



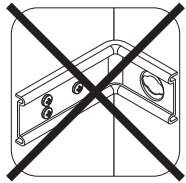
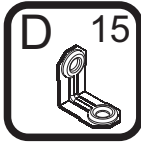
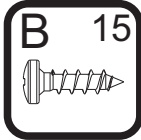
PASSO 12

1 - **COM CUIDADO**, remover os fundos traseiros (identificados abaixo com as letras FT) do seu balcão de 120 cm e de 80 cm Neshher, utilizando um martelo de borracha e uma chave philips para soltar os pregos, fixadores e parafusos.



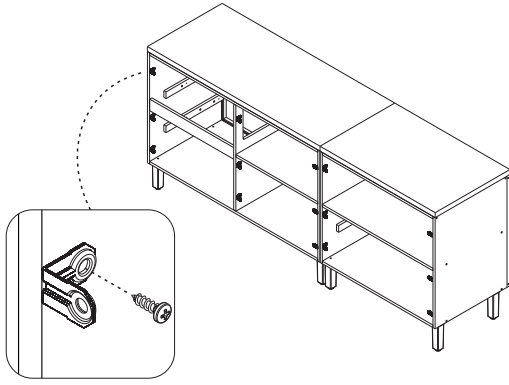
PASSO 13

- 1 - Fixar 3 cantoneiras D na lateral direita, 3 cantoneiras D na lateral esquerda e 3 cantoneiras D na divisão do balcão 120 cm Neshier, utilizando o parafuso B (4X14mm)
- 2 - Fixar 3 cantoneiras D na lateral direita e 3 cantoneiras D na lateral esquerda do balcão 80 cm Neshier, utilizando o parafuso B (4X14mm)



OBSERVAÇÃO:

As cantoneiras de fixação do produto na parede não devem ser utilizadas, dando lugar às cantoneiras D, pois serão através delas que você irá fixar o balcão no painel de ilha

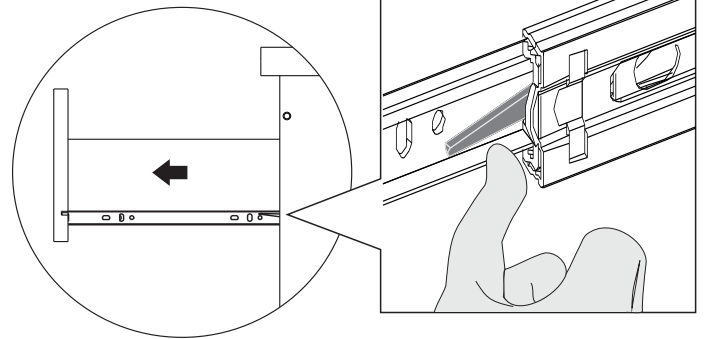


OBSERVAÇÃO: A imagem do modelo do balcão acima é meramente ilustrativa

OPÇÃO 2 - INSTALAÇÃO
Fixação do painel de ilha na lateral do balcão
(é necessário fixar o produto no piso)

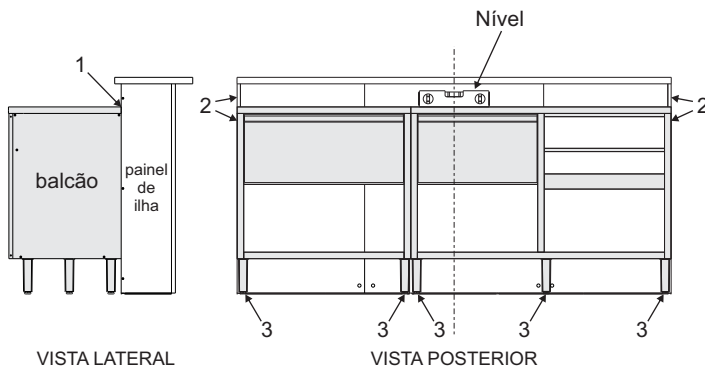
PASSO 16

- 1 - **COM CUIDADO**, remover as gavetas do seu balcão Neshier, levantando em um dos lados e abaixando no outro lado a trava indicada no desenho abaixo para soltar a corredeira



PASSO 14

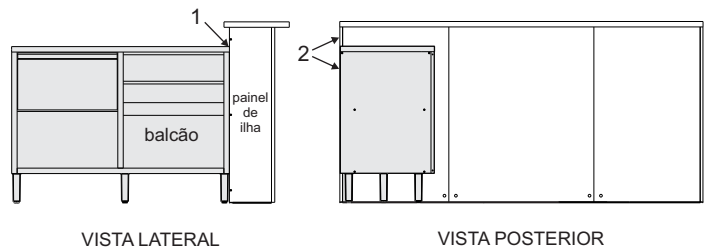
- 1 - Encostar totalmente os balcões no painel de ilha
- 2 - Alinhar os balcões com o painel de ilha na largura e verificar se os topos das bancadas dos balcões estão faceando com as laterais do painel de ilha
- 3 - Regular a altura dos balcões através das sapatas reguláveis dos pés e utilizar um nível para garantir que os balcões fiquem nivelados com o piso



OBSERVAÇÃO: A imagem do modelo do balcão acima é meramente ilustrativa

PASSO 17

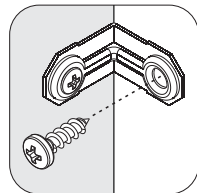
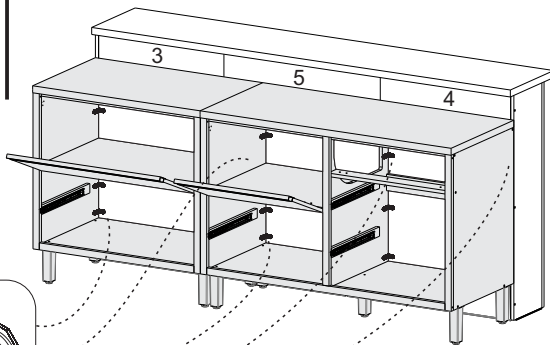
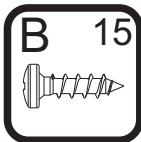
- 1 - Encostar totalmente o painel de ilha na lateral do balcão já instalado
- 2 - Alinhar a lateral do painel de ilha com o fundo traseiro do balcão



OBSERVAÇÃO: A imagem do modelo do balcão acima é meramente ilustrativa

PASSO 15

- 1 - Utilizando o parafuso B (4X14mm), fixar o balcão 120 e o balcão 80 Neshier no painel de ilha através das cantoneiras D que já foram fixadas nos balcões no passo 13
- 2 - Inserir novamente as gavetas nos balcões

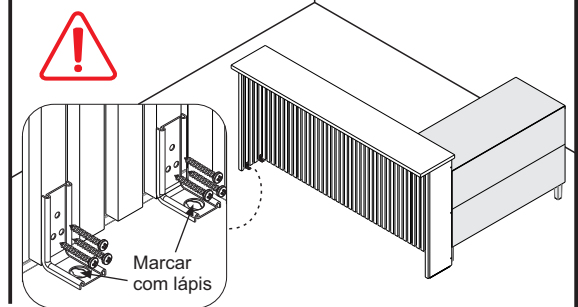
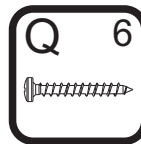
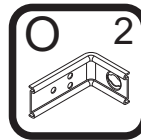


OBSERVAÇÃO: A imagem do modelo do balcão acima é meramente ilustrativa

Fixar o produto no piso

PASSO 18

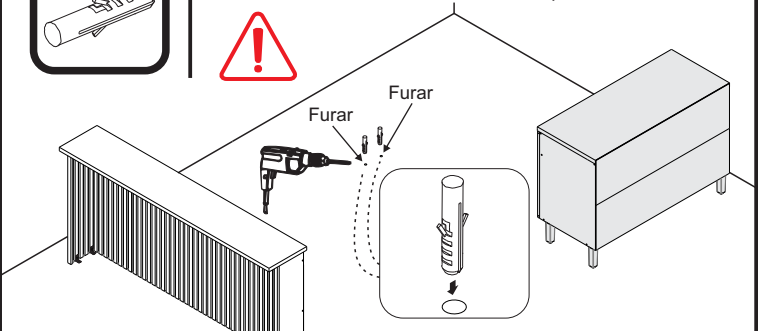
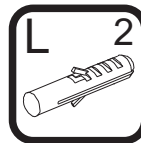
- 1 - Posicionar as cantoneiras O nos locais indicados abaixo, encostadas nas ripas da lateral do painel de ilha que está oposta ao balcão e fixá-las utilizando o parafuso Q (4x30mm)
- 2 - Marcar com um lápis o local onde será furado o piso



PASSO 19

Fixar o produto no piso

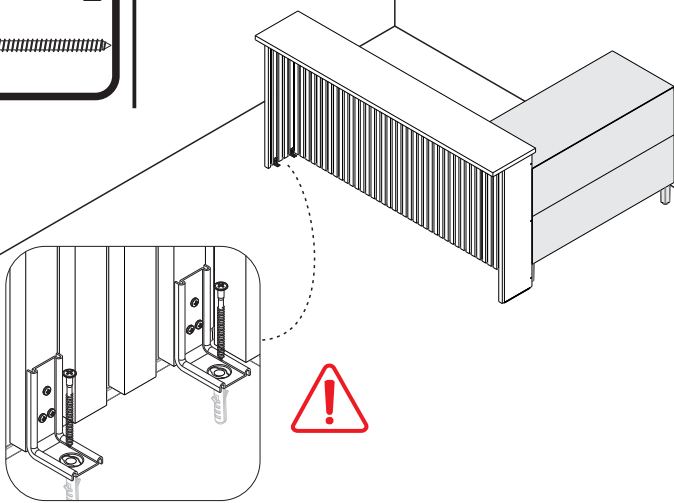
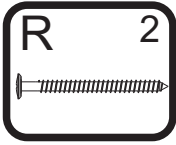
- 1 - Afastar o painel de ilha do balcão e furar o piso no local marcado com lápis no passo anterior, utilizando uma furadeira com broca 10 mm
- 2 - Inserir a bucha L 10 mm nos furos do piso



Fixar o produto no piso

PASSO 20

- 1 - Retornar com o painel de ilha no local anterior, alinhar novamente com o balcão e fixar a cantoneira no piso utilizando o parafuso R (6x70 mm)

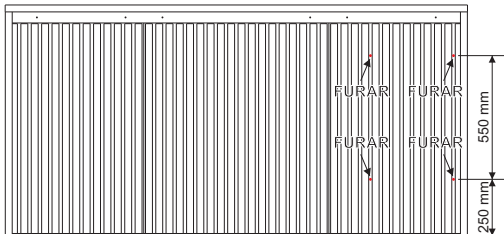
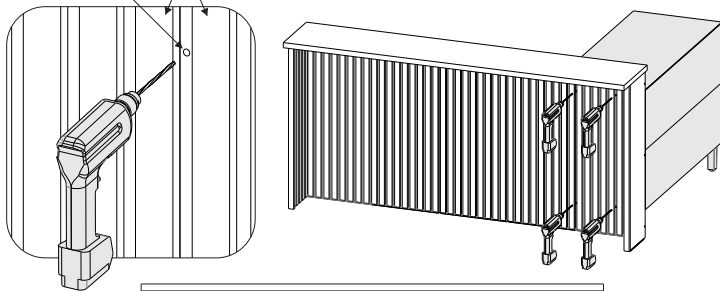


PASSO 21

- 1 - **COM CUIDADO**, fazer um furo passante entre o painel de ilha e a lateral do balcão que será unido a ele, nos locais indicados abaixo, utilizando uma furadeira com broca 6 mm
- 2 - O furo deve ser feito entre os ripados do painel de ilha

Furação entre os ripados

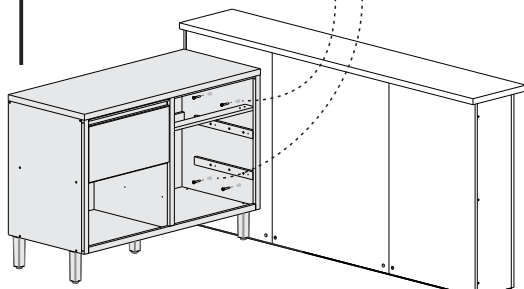
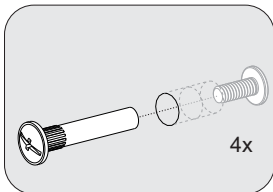
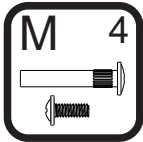
Ripado



VISTA FRONTAL

PASSO 22

- 1 - Inserir os parafusos de união M para fazer a fixação do painel de ilha com o balcão da cozinha. Rosquear o parafuso macho na fêmea até final para travar
- 2 - Inserir novamente as gavetas no balcão



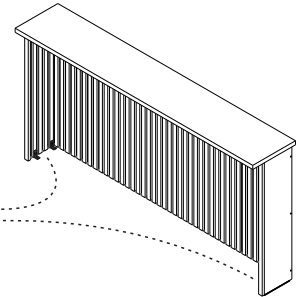
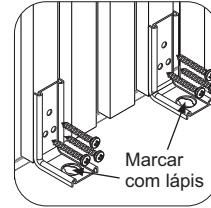
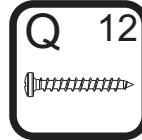
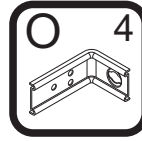
OBSERVAÇÃO: A imagem do modelo do balcão acima é meramente ilustrativa

OPÇÃO 3 - INSTALAÇÃO

Utilização do painel de ilha como um produto independente (é necessário fixar o produto no piso)

PASSO 23

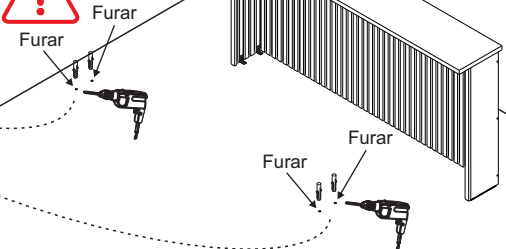
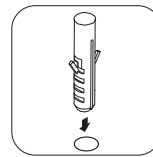
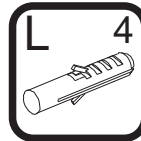
- 1 - Posicionar as cantoneiras O nos locais indicados abaixo, encostadas nas ripas das laterais direita e esquerda do painel de ilha e fixá-las utilizando o parafuso Q (4x30mm)
- 2 - Posicionar o painel de ilha no local onde deseja fixá-la e marcar com um lápis o local onde será furado o piso



PASSO 24

Fixar o produto no piso

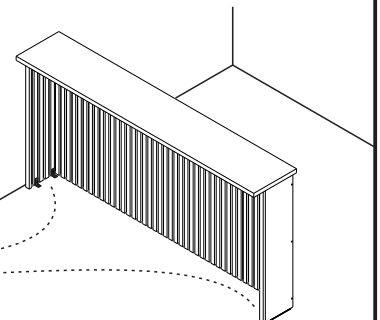
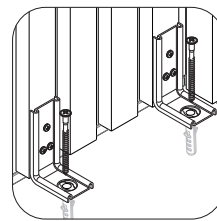
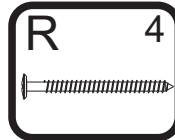
- 1 - Afastar o painel de ilha e furar o piso no local marcado com lápis no passo anterior, utilizando uma furadeira com broca 10mm
- 2 - Inserir a bucha L 10 mm nos furos do piso



PASSO 25

Fixar o produto no piso

- 1 - Retornar com o painel de ilha no local anterior e fixar a cantoneira no piso utilizando o parafuso R (6x70 mm)



PASSO 26

Para fazer o acabamento dos módulos siga os passos abaixo:

- 1 - Cole o tapa furo adesivo J (12mm) sobre todos os parafusos aparentes
- 2 - Encaixe as tampas I sobre os tambores dos minifix das laterais e fechamentos
- 3 - Encaixe a tampa plástica P sobre todas as cantoneiras metálicas

