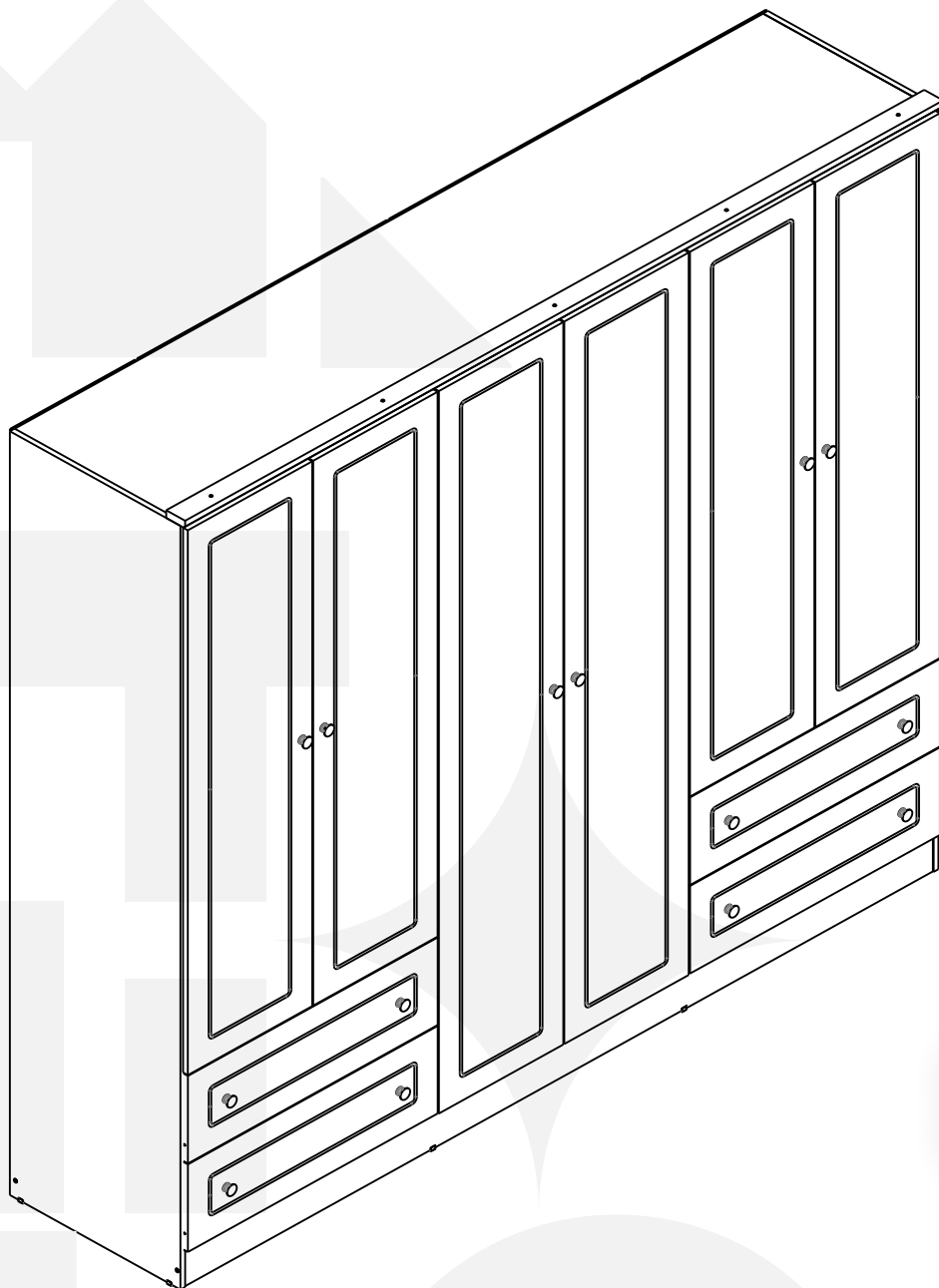


madeiramadeira
CABECASA



Guarda Roupa Ananda
6 Portas



Conheça nossos
produtos CabeCasa

CabeCasa

Casa e Decoração por MadeiraMadeira

Caber é fazer dar certo.

E para caber na sua vida, criamos a CabeCasa.

Ao invés da gente dizer o que cabe

Fomos perguntar para quem sabe: você, cliente Madeira.

Agora cabe no bolso, cabe na vida

Cabe o que você quiser que caiba.

Cabe em casa.

CabeCasa é a primeira marca original MadeiraMadeira, conheça nossa loja:



+ de **10 anos**
de mercado



+ de **8 mil**
entregas por dia




+ de **5 milhões**
de clientes

Como trocar seu produto

Para caber na sua vida, tem que caber mais transparência. Se o seu produto CabeCasa chegou com algum defeito, **você tem 7 dias para solicitar a troca**, saiba como agora mesmo.

1 Tenha em mãos: as fotos das peças com defeito; nome; código (como está aqui no manual) e quantidade de peças com defeito

2 Acesse o chat em nosso site, clicando no ícone 

3 Selecione o seu pedido, e depois a opção “Quero trocar um produto”.

4 Pronto, agora é só preencher as informações e enviar. Vamos entrar em contato por e-mail e te dar todas as instruções.

CABE NO BOLSO • CABE NA VIDA • CABE EM CASA

Garantia Cabecasa

A MadeiraMadeira garante que o produto está isento de defeitos de material e fabricação durante período de tempo a contar partir do recebimento do produto com a assinatura de recebimento do mesmo:

- 90 dias (garantia legal) - Abrange o acabamento de peças, defeitos de costura, revestimentos, partes e peças sujeitas a desgaste natural. Neste tipo de garantia o cliente deve acionar o canal de vendas no qual fez a compra.
- Produtos com 2 anos (garantia estrutural) - Estão inclusos aqui, defeitos estruturais que possam comprometer o correto funcionamento do produto.
- Produtos com 5 anos (garantia estrutural) - Estão inclusos aqui, defeitos estruturais que possam comprometer o correto funcionamento do produto.

O presente termo e as garantias aplicam-se apenas ao território nacional.

Solicitação da Garantia

Aconselhamos que a caixa deva ser aberta no momento do recebimento do produto e que a qualidade do mesmo seja verificada, desta forma podemos solucionar eventuais problemas o mais rápido possível. Ocorrendo algum problema dentro do prazo de 90 dias, o consumidor deve entrar em contato com o canal de vendas seguindo as orientações do mesmo.

Em casos de garantia superior a 90 dias, o consumidor deve entrar em contato com a central de atendimento ao cliente através da área www.madeiramadeira.com.br/central-de-ajuda ou www.madeiramadeira.com.br/garantia-cabecasa, que lhe trará as orientações necessárias.

A MadeiraMadeira caberá a responsabilidade de realizar uma análise prévia do produto através de fotos e vídeos, em caso de parecer positivo (comprovado defeito) a empresa arcará com custo de transporte envio de peças e produtos. É reservado o direito da empresa de reter o produto ou a(s) peça(s) danificada(s). Com a comprovação de defeito no produto, a MadeiraMadeira poderá optar pela substituição total ou parcial de peças. Esta se reserva no direito de realizar os serviços de reposição de partes de peças e componentes que constatem satisfatoriamente a existência de defeito de material ou de manufatura. Se, no momento em que ocorrer a assistência o mesmo produto ou seus materiais não estiverem disponíveis, a empresa poderá substituí-los por de igual qualidade e valor equivalentes a nova linha de produção.

Perda de Garantia

Fica determinado que a garantia perderá efeito nos casos:

- Desgaste em parte e/ ou peças e acabamento decorrentes de uso intenso ou exposição a condições extremas, incluindo, mas não se limitando a exposição ao frio e calor intensos, luz direta do sol, chuva, umidade excessiva, maresia, entre outros;
- Danos causados durante o transporte, quando estes não tiverem sido executados pela MadeiraMadeira e, principalmente, não há cobertura de danos decorrentes de transportes e mudanças de endereço do cliente;
- Danos decorrente da má utilização do produto, esforços indevidos ou qualquer uso diverso daquele orientado pela MadeiraMadeira, bem como no caso de montagem em desacordo com o manual de instruções ou no caso de o cliente ou prestador de serviços por este contratado, vir a realizar alterações na estrutura ou acabamento do produto diferente da forma como o produto foi entregue;
- Não há cobertura por danos causados por descuido, limpeza e/ou manutenção em desacordo com as instruções repassadas pela MadeiraMadeira ou no caso de danos causados por prestadores de serviços de limpeza ou conserto contratados pelo cliente;
- Não se aplica a danos causados por materiais corrosivos como ácidos, solventes, tintas e fluidos corporais;
- Danos causados por acidentes, quedas, sinistros, ataques de pragas ou agentes da natureza. Ou ainda danos decorrentes de corrosão devido à falta de limpeza, manutenção com produtos inadequados ou conservação em lugares diversos daqueles indicados pela MadeiraMadeira (excetuados os produtos destinados ao uso nestas condições);
- Esta garantia não cobre afrouxamento de tecido ocorrido com o uso e pelo desgaste natural do tecido bem como pela deformação do enchimento ou espuma e pelo desalinhamento de costuras eventualmente advindas com o tempo de uso;
- Produtos enviados a título de amostra não são cobertas por garantia.
- Produtos sem Nota Fiscal não possuem garantia.

CABE NO BOLSO • CABE NA VIDA • CABE EM CASA

Prepare-se para a montagem

IMPORTANTE - LEIA CUIDADOSAMENTE - RETENHA PARA REFERÊNCIA FUTURA

- Confira as peças, componentes e se já tem em mãos as ferramentas necessárias.
- Para proteger seu móvel, coloque as peças sobre um tapete.
- Para realizar a montagem são necessárias 02 pessoas. Convide sua família ou amigos pra montar com você.

Para realizar a montagem você vai precisar dessas ferramentas:



Se ficar alguma dúvida, é só falar com a gente pelo chat do site.

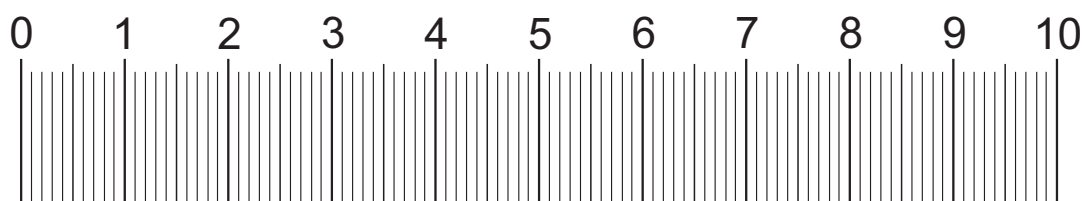
Atenção!

Grau de dificuldade de montagem AVANÇADO






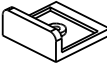
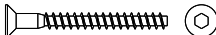


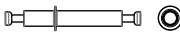

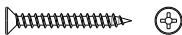




Contrate nosso serviço profissional de montagem, é só apontar a câmera do seu celular para o QR Code ao lado ou chamar o número (41) 9877-0911 no whatsapp.




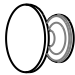
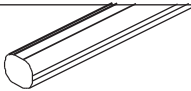

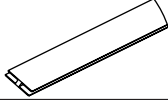

Faça utilização da régua abaixo para medir as ferragens.



LISTA DE FERRAGENS

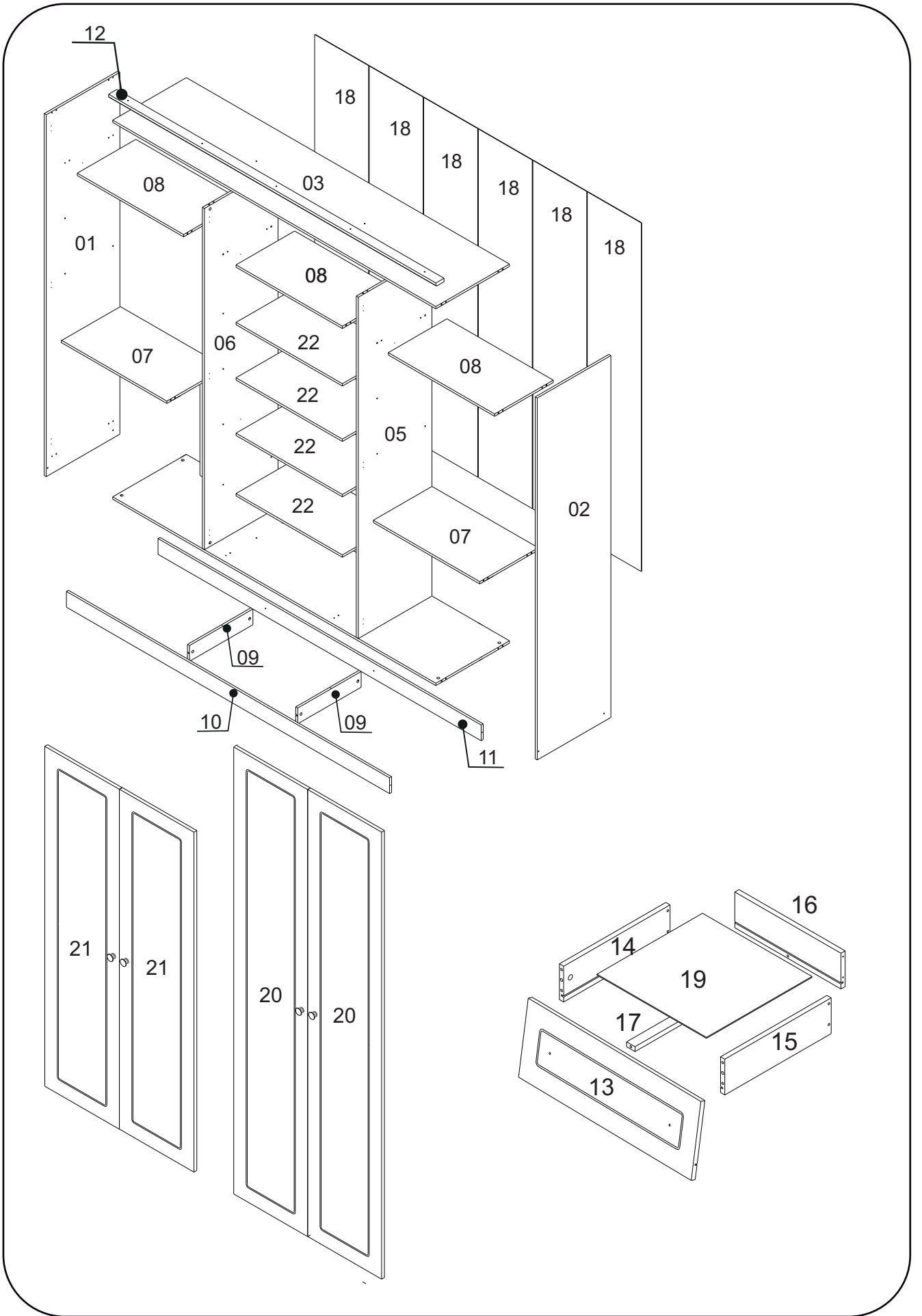
REF.	DESCRIÇÃO	ILUSTRAÇÃO	QTD
A	Parafuso Minifix		40
B	Cavilha Ø6x30		69
C	Parafuso Philips 3,5x35mm c/ flange		5
D	Tambor Minifix		48
E	Prego 10x10		240
F	Sapatas		10
G	Parafuso Soberbo 5x50		04
H	Parafuso Ø3.5x14 Phillips c/chata		168
I	Suporte para Prateleira		16
J	Minifix Duplo		04
K	Fixador de Fundo		40
L	Parafuso Ø4x40 Phillips c/chata		18
M	Suporte para Cabideiro		06
N	Adesivo Tapa Furo		48
O	Sachê de Cola		01
P	Chave Zeta		1

LISTA DE FERRAGENS

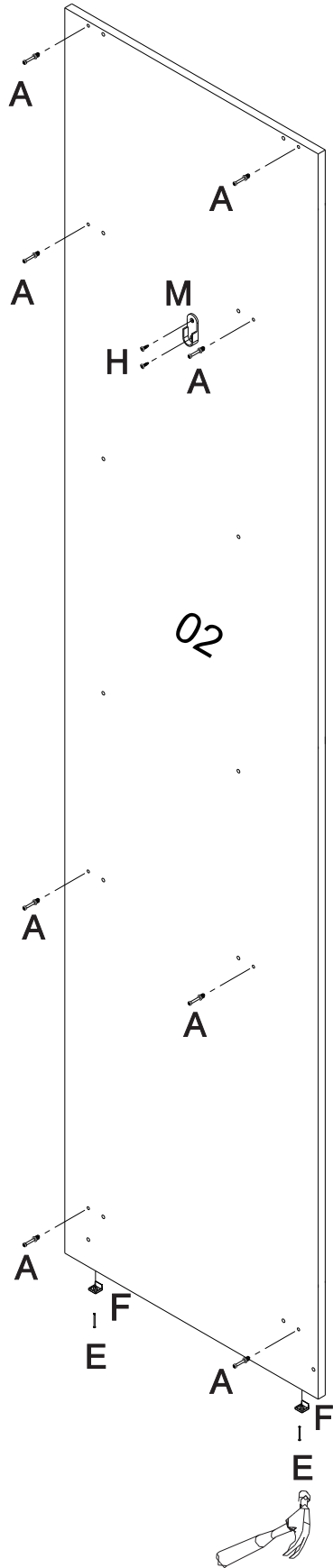
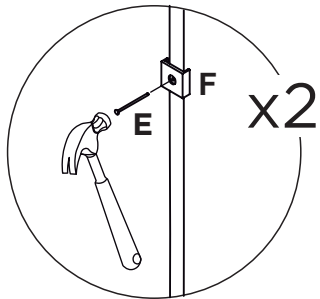
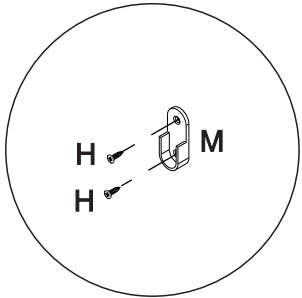
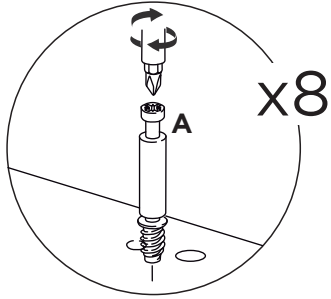
REF.	DESCRIÇÃO	ILUSTRAÇÃO	QTD
Q	Dobradiça com Amortecimento		18
R	Puxador		14
S	Cabideiro		3
T	Corrediça		4 (Par)
U	Perfil H		3
V	Parafuso M4x25 CF		14

LISTA DE PEÇAS

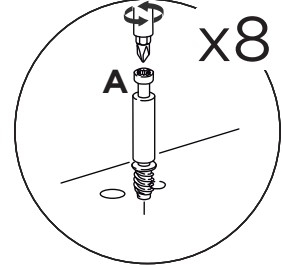
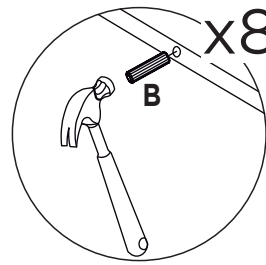
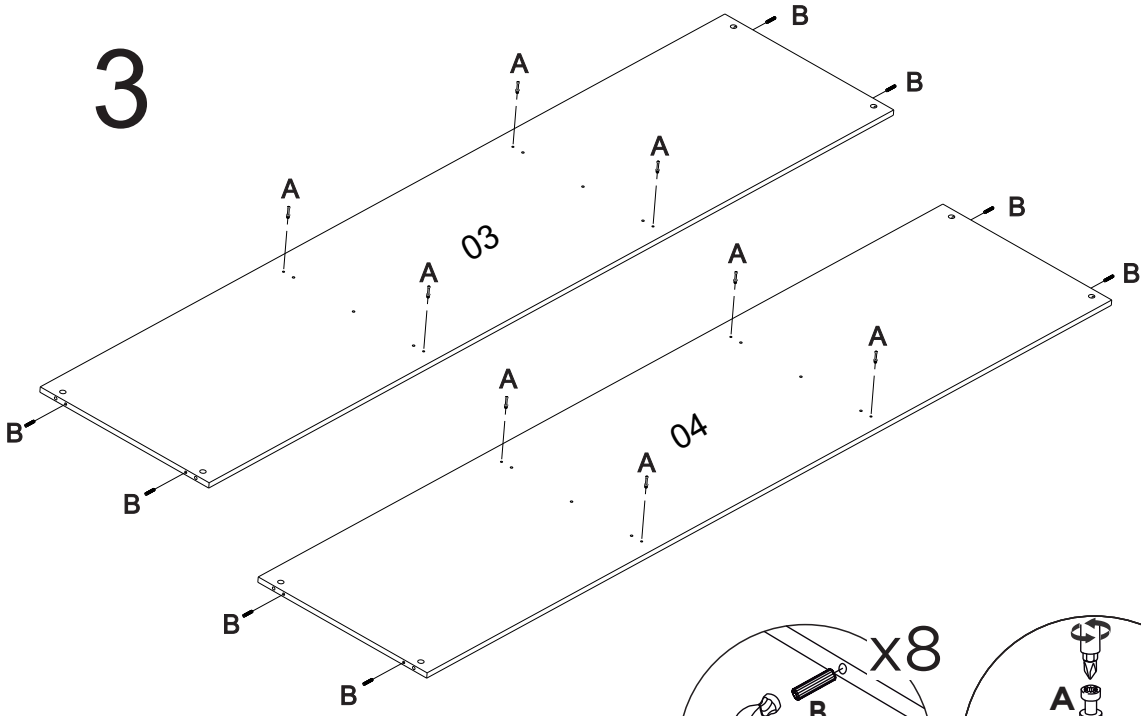
Nº PEÇA	CÓD. FORNECEDOR	DESCRIÇÃO	QTD	DIMENSÕES (mm)			PESO UNT (KG)
				COMP.	LARG.	ESP.	
1	01.1235	Lateral Esquerda	1	2180	540	15	12,1
2	02.1235	Lateral Direita	1	2180	540	15	12,1
3	03.1235	Tampo Superior	1	2370	540	15	13,2
4	04.1235	Tampo Inferior	1	2370	540	15	13,2
5	05.1235	Divisão Direita	1	2049	540	15	11,4
6	06.1235	Divisão Esquerda	1	2049	540	15	11,4
7	07.1235	Tampo das Gavetas	2	780	540	15	4,3
8	08.1235	Prateleira	3	780	449	15	3,6
9	09.1235	Rodapé Central	2	497	100	15	0,5
10	10.1235	Rodapé Frontal	1	2370	100	15	2,4
11	11.1235	Rodapé Traseiro	1	2370	100	15	2,4
12	12.1235	Aplique	1	2400	60	22	2,1
13	13.1235	Frente de Gaveta	4	791	250	15	2,0
14	14.1235	Lateral Gaveta Esq	4	378	160	15	0,6
15	15.1235	Lateral Gaveta Dir	4	378	160	15	0,6
16	16.1235	Traseiro de Gaveta	4	726	160	15	1,1
17	17.1235	Reforço de Gaveta	4	363	30	15	1,1
18	18.1235	Fundo	6	2075	396	3	2,0
19	19.1235	Fundo de Gaveta	4	739	375	3	0,7
20	20.1235	Porta Maior	2	2062	394	15	8,3
21	21.1235	Porta Menor	4	1555	394	15	6,2
22	22.1235	Prateleira Móvel	4	780	449	15	3,6



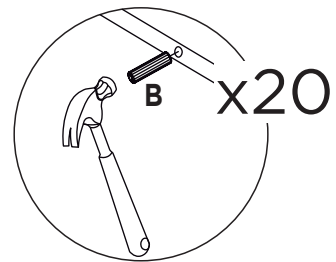
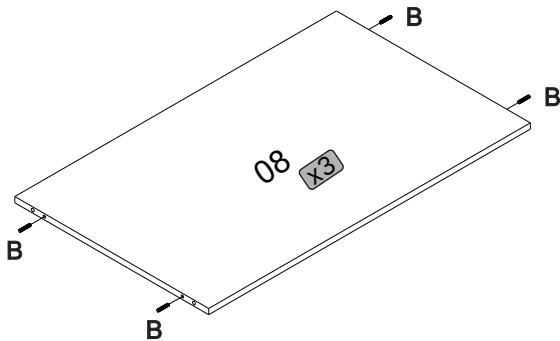
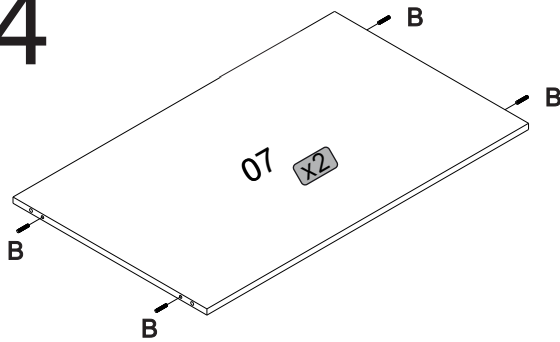
2



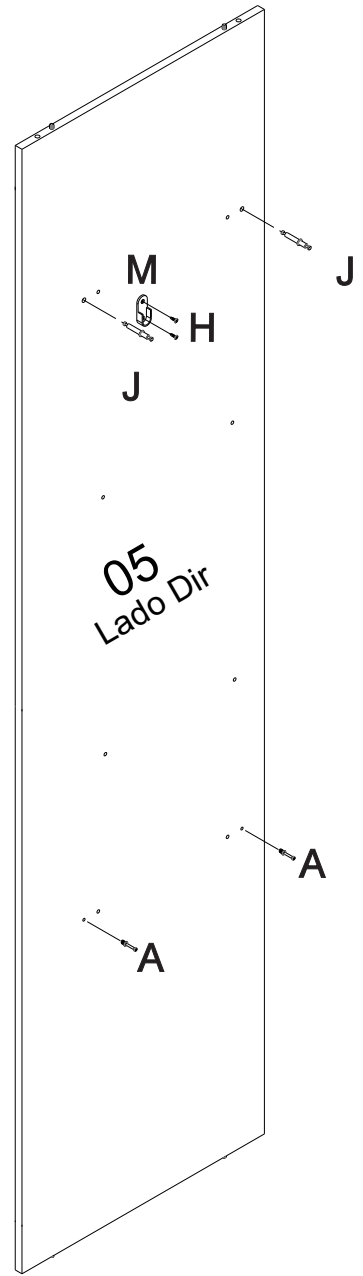
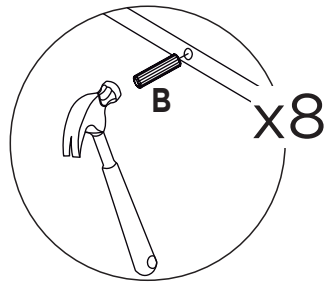
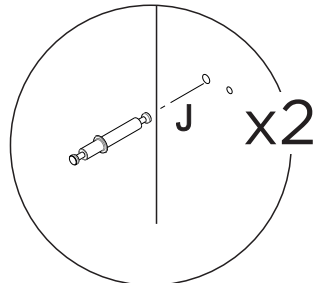
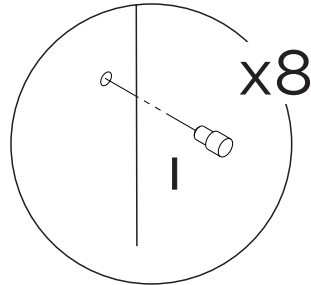
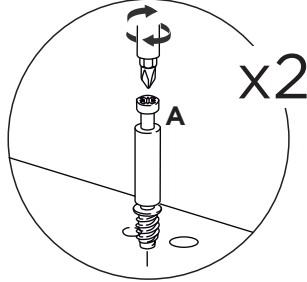
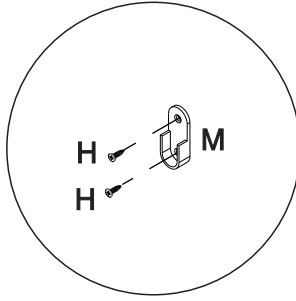
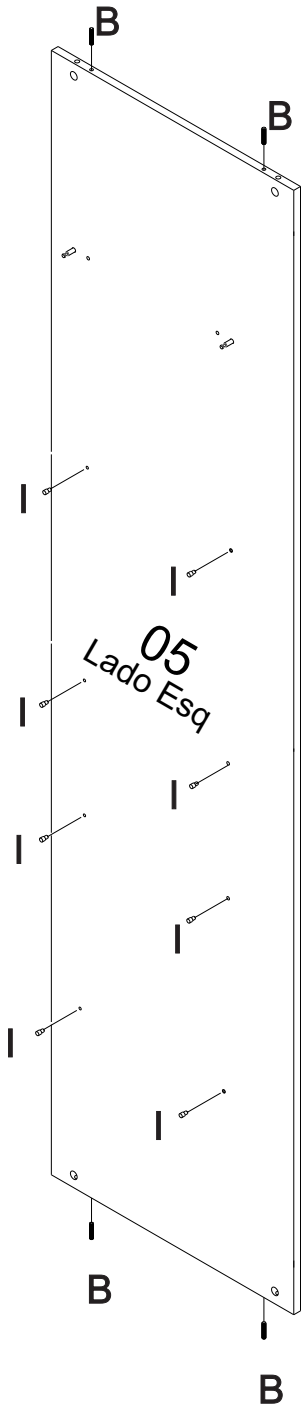
3



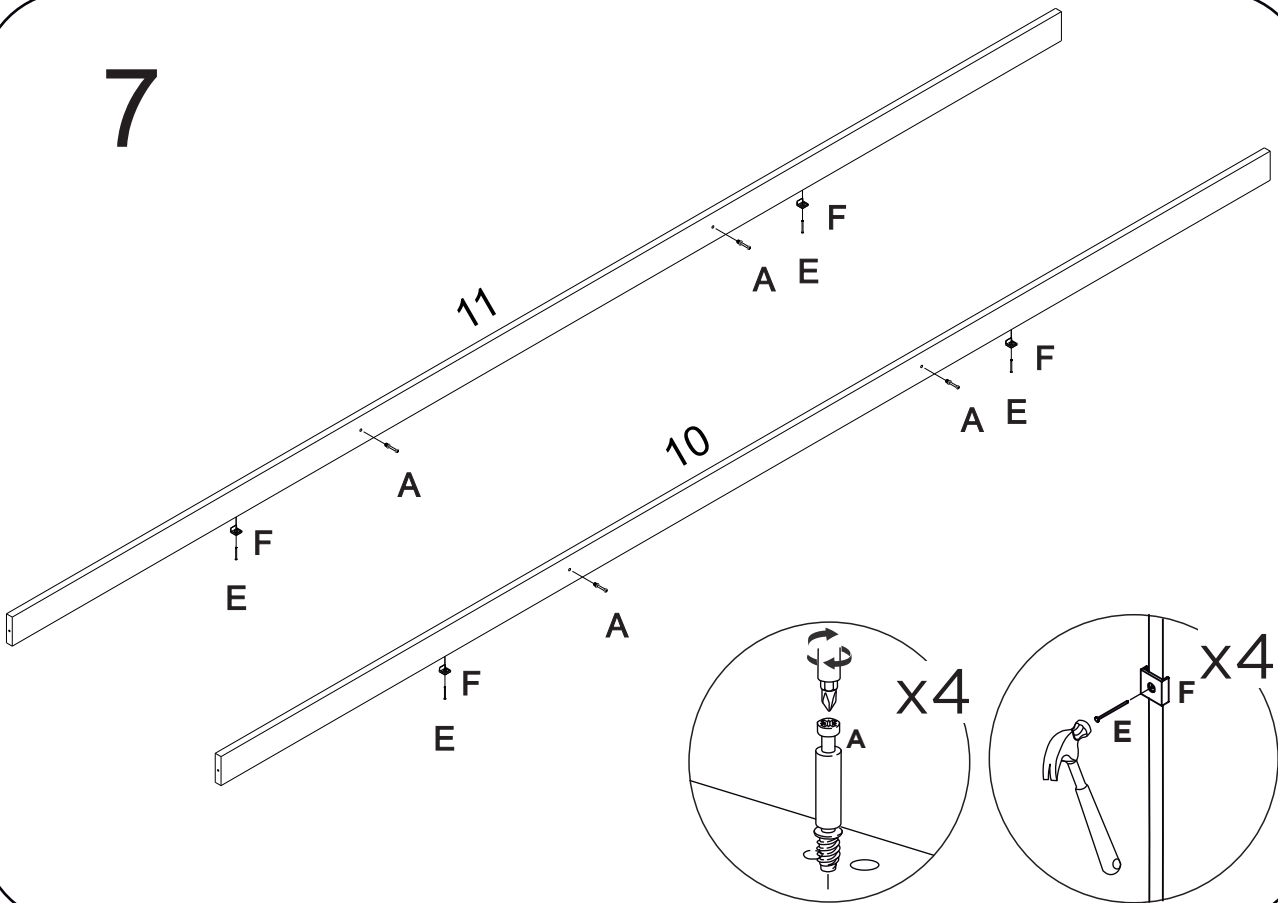
4



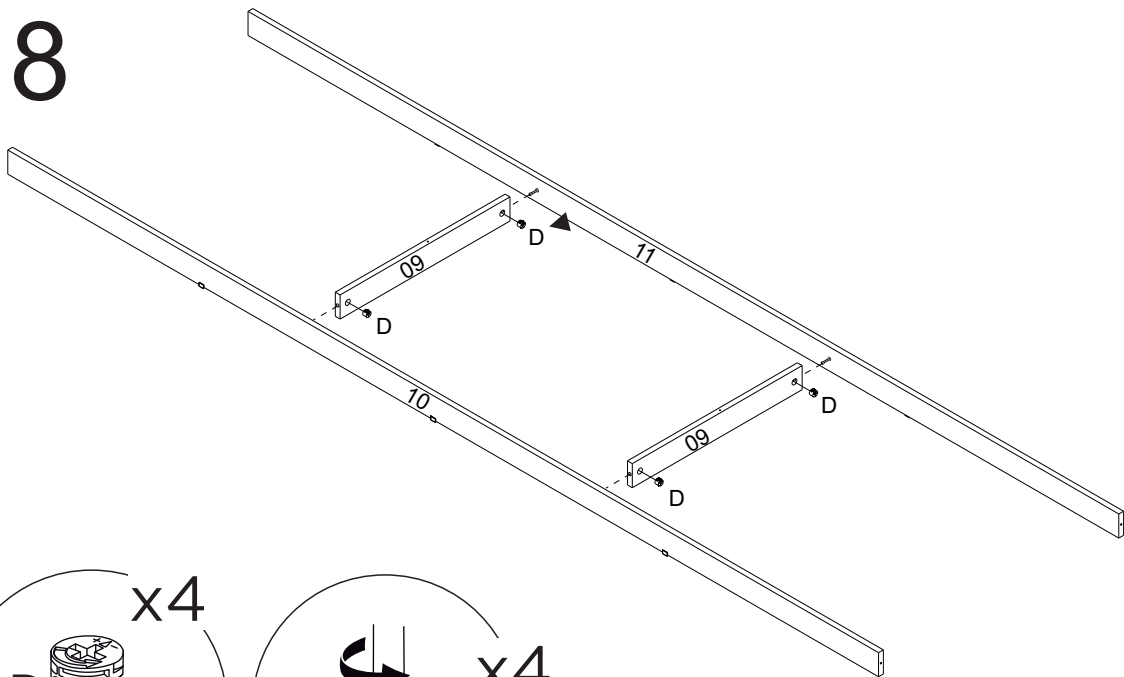
6



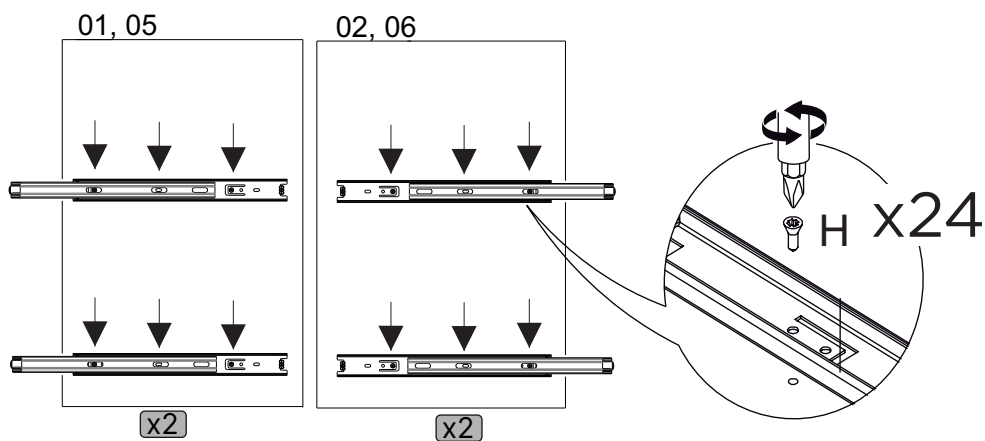
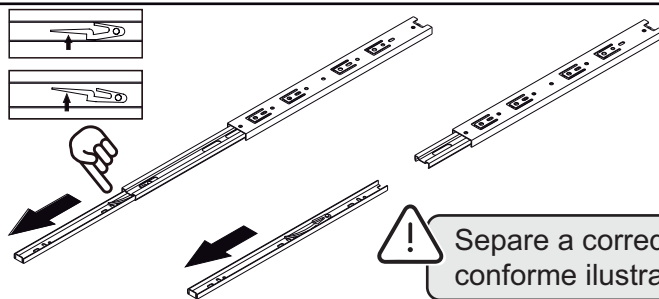
7



8

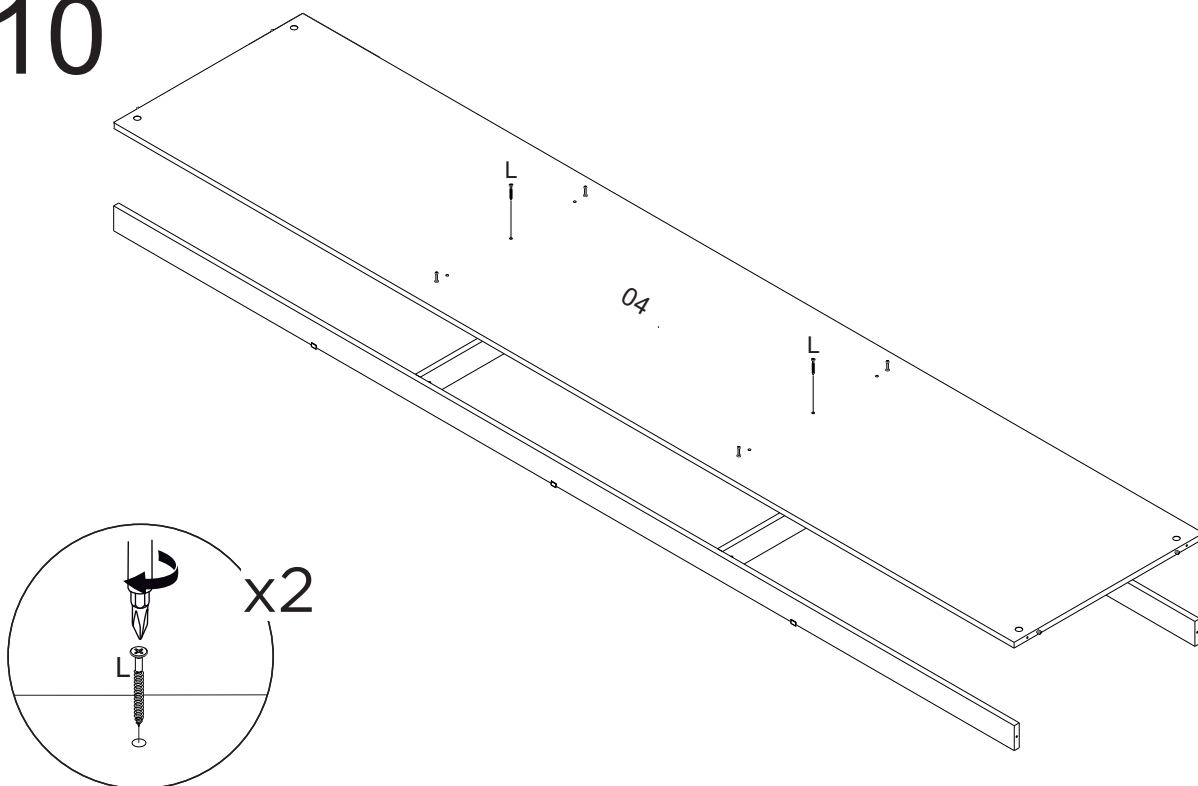


9

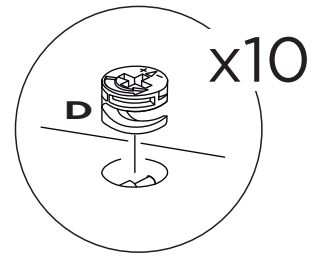
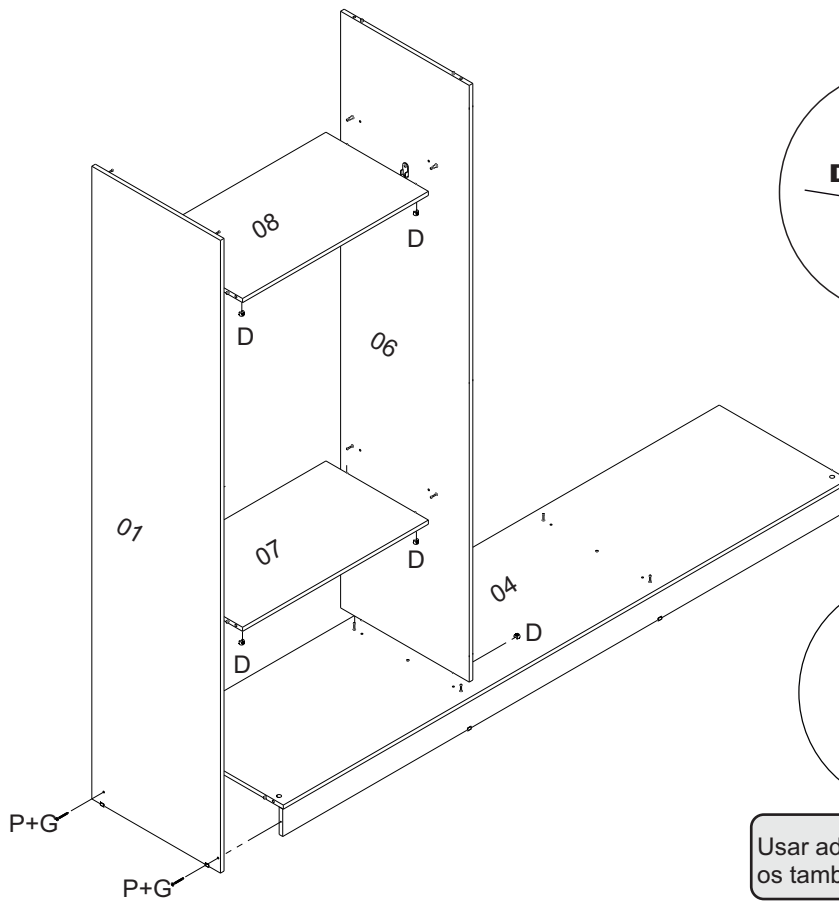


Fixar as corredeiras (T) nas laterais com parafusos H.

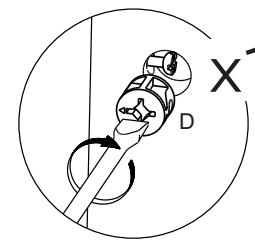
10



11



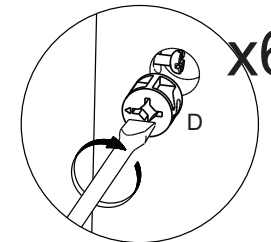
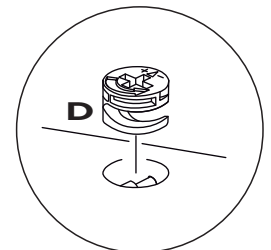
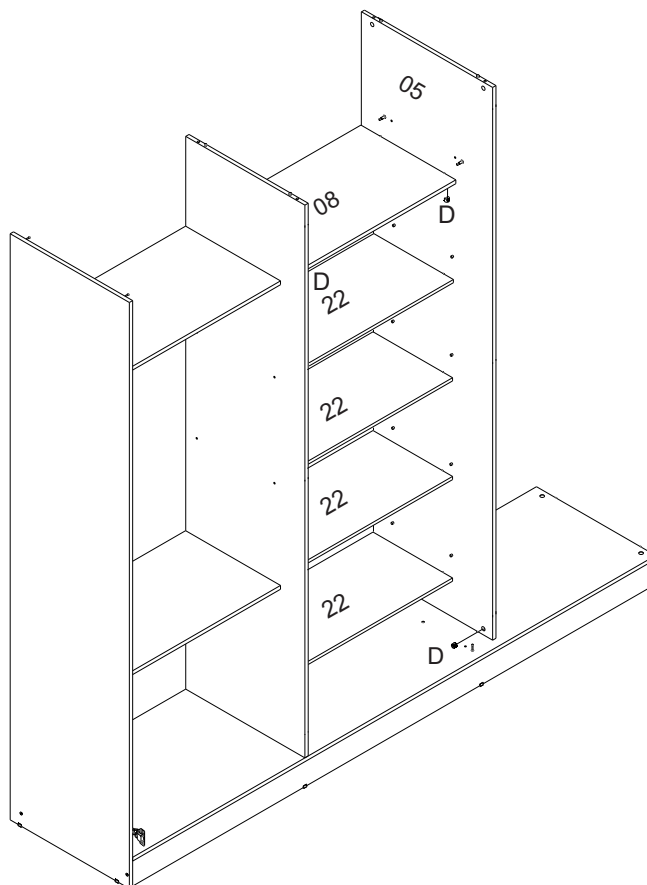
x10



x10

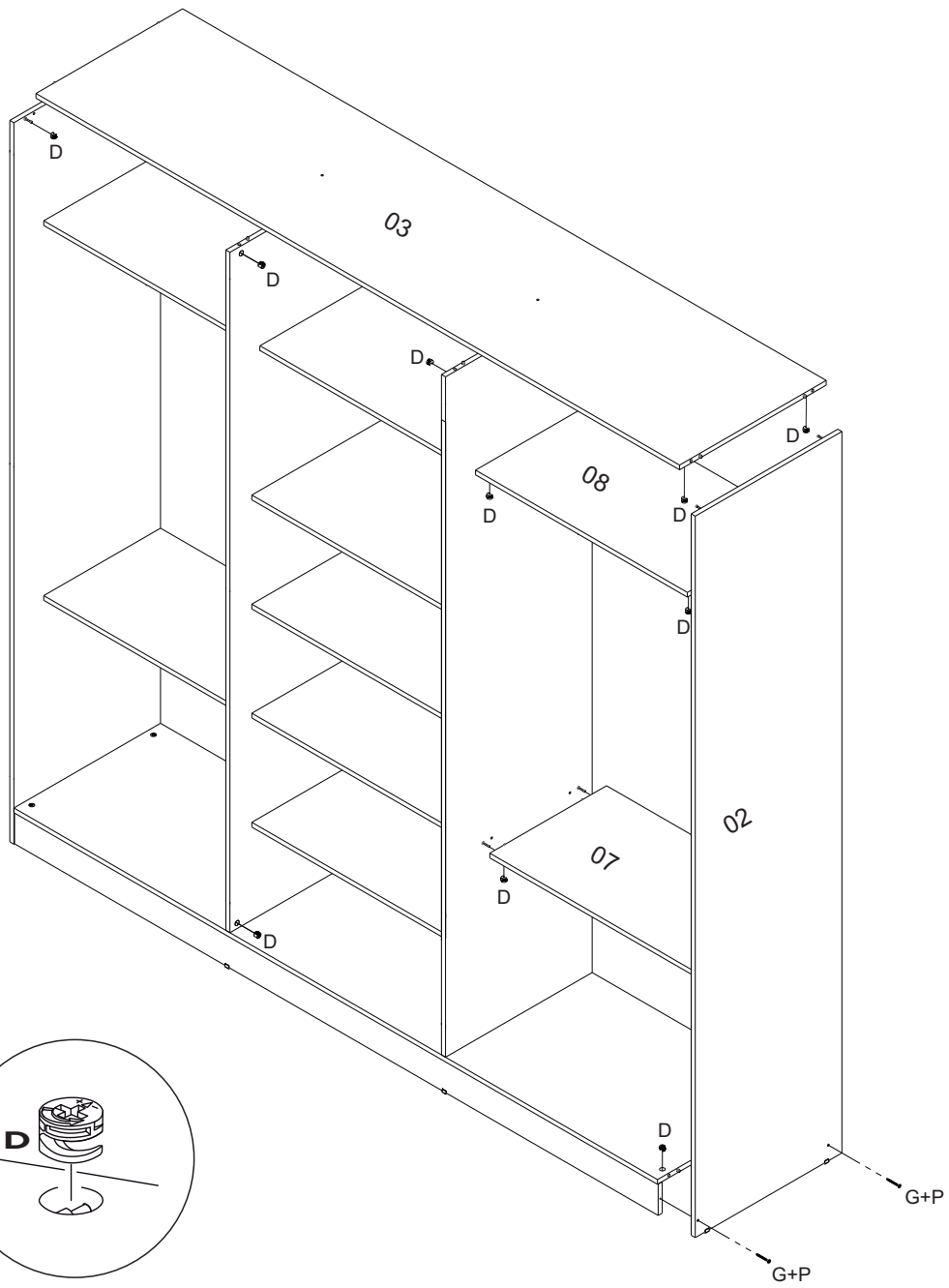
Usar adhesivo N para cubrir os tambores.

12



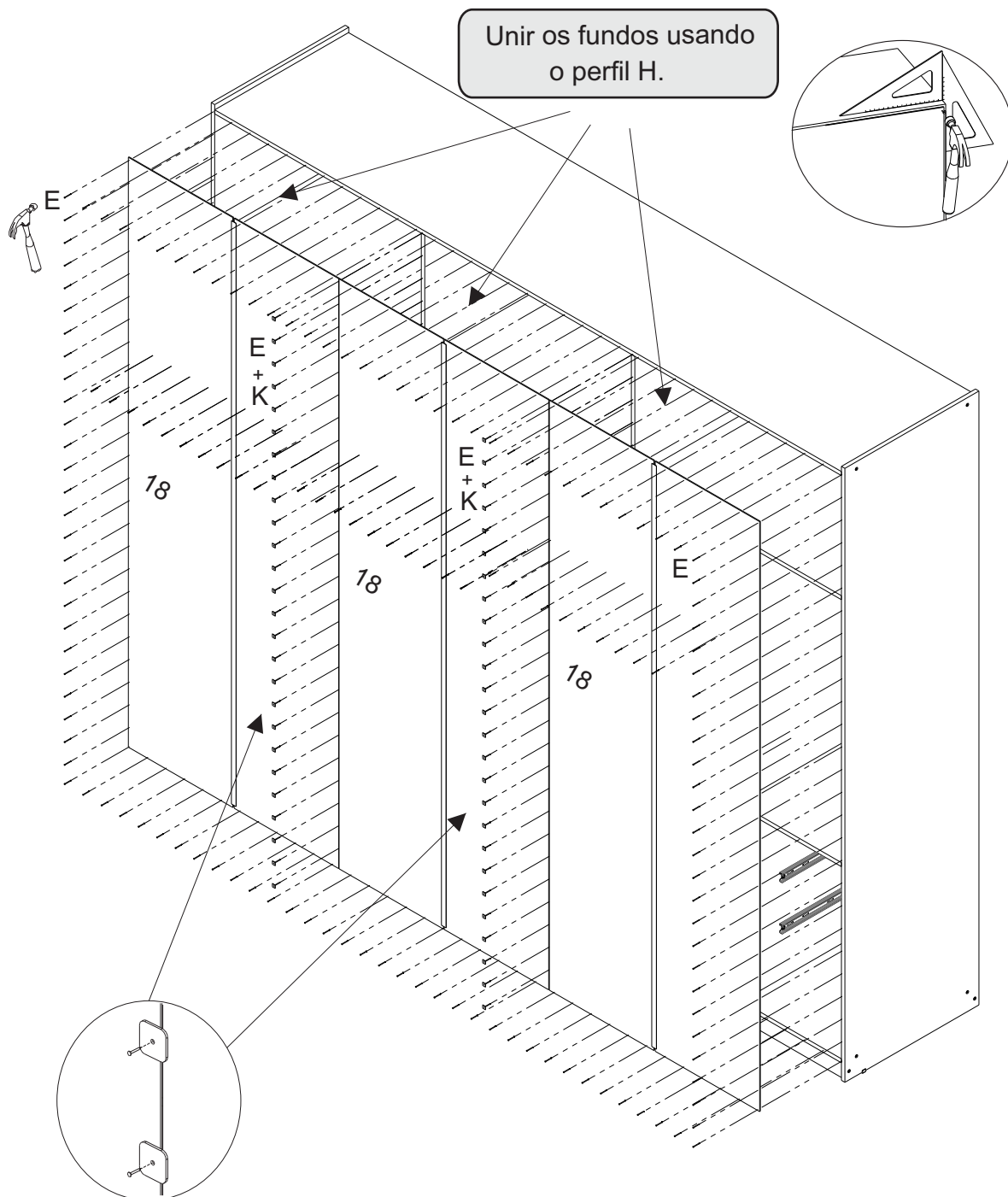
x6

13



14

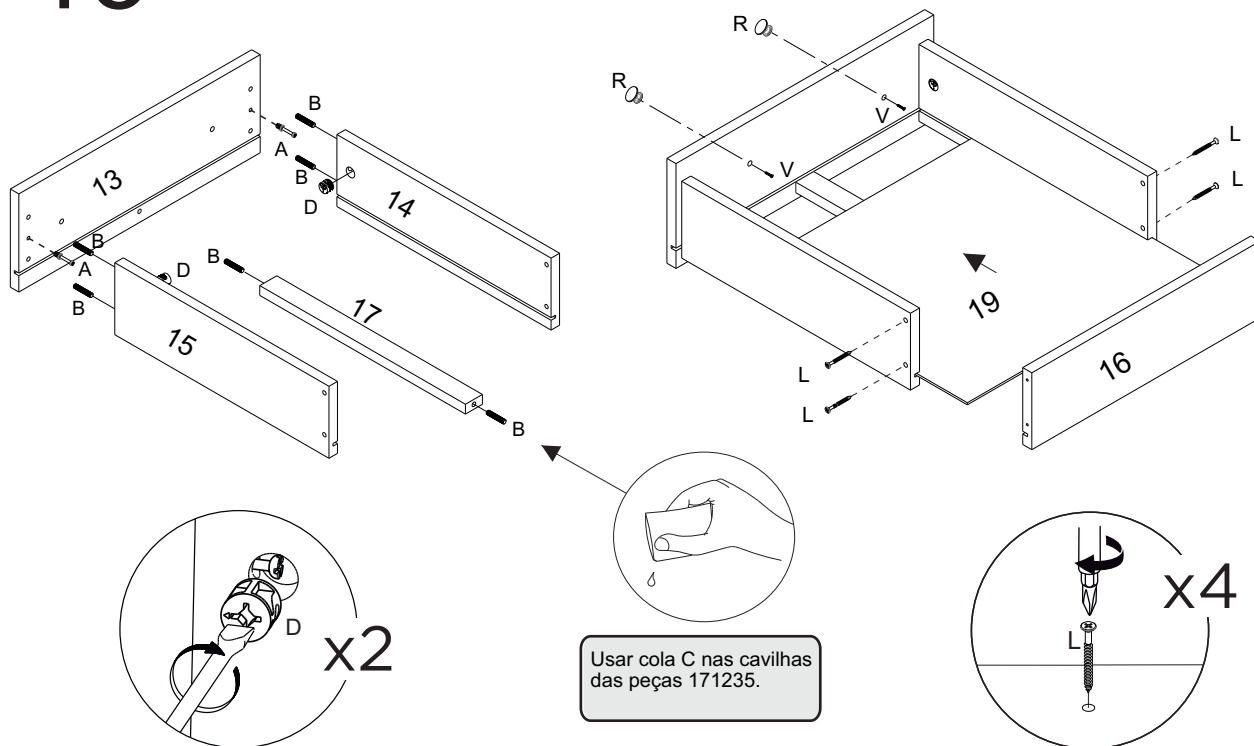
1.OBS: É importante pregar os fundos no esquadro e pregar nas prateleiras.



Pregando fixador **K**
com pregos **E**.

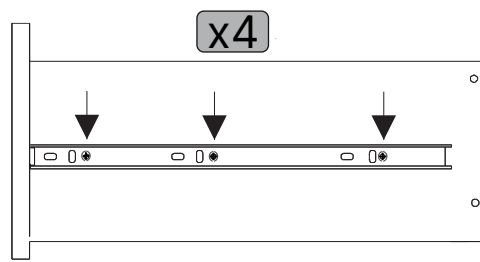
15

x4



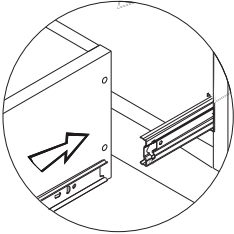
16

Obs: fixar parte móvel dos trilhos telescópico nas marcações das laterais de gaveta (13;14)



Fixação da parte móvel dos trilhos telescópico (T) nas gavetas com parafuso H.

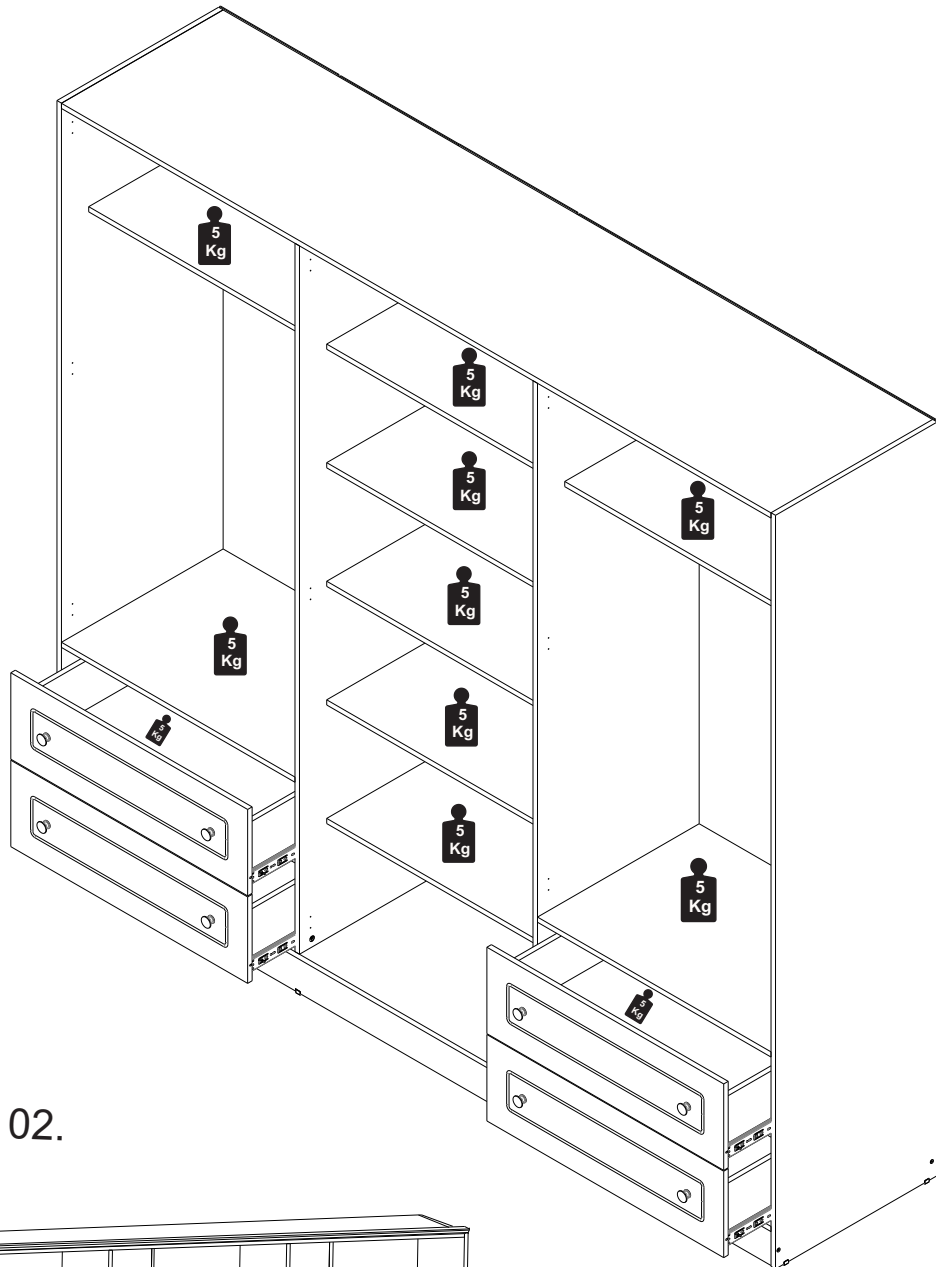
17



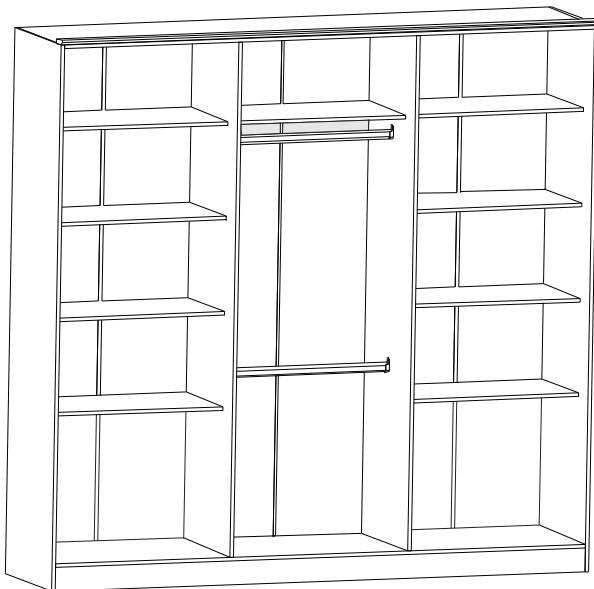
Como encaixar as gavetas



Como tirar as gavetas

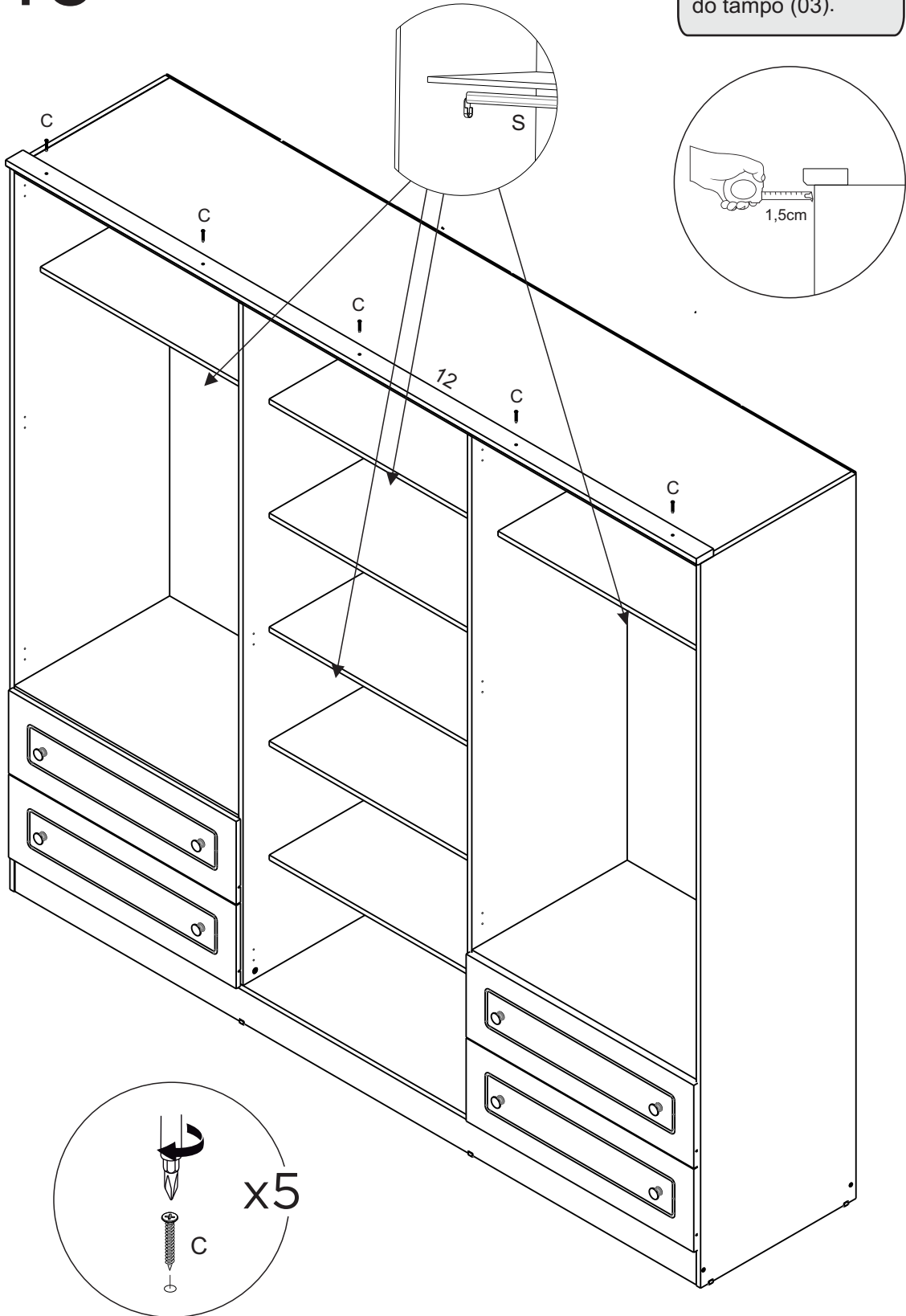


Opção 02.



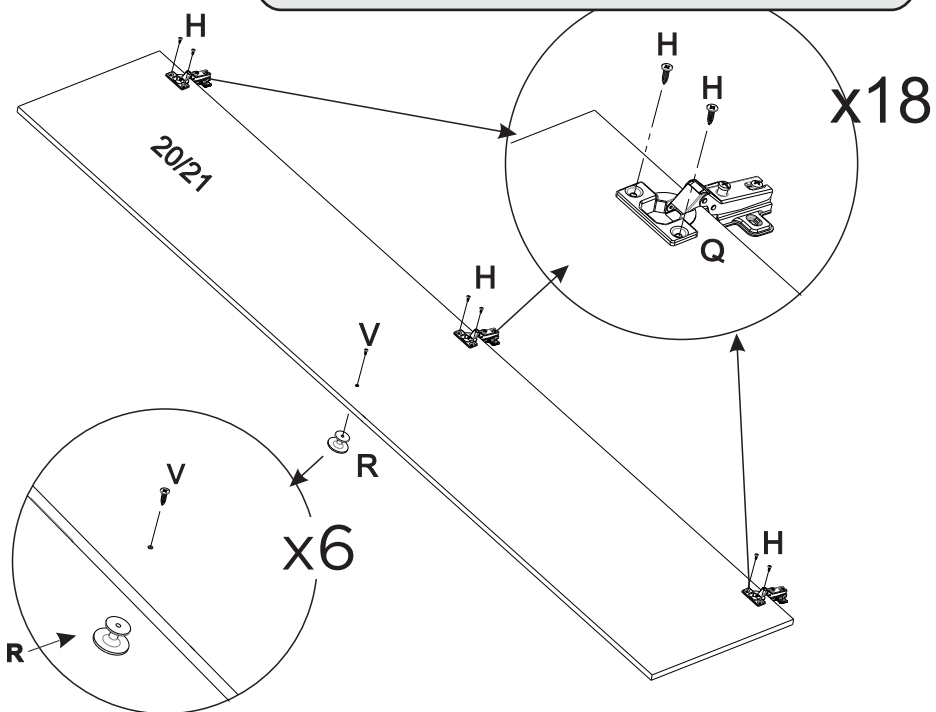
18

Fixar aplique (07)
à distância de 15mm
do tampo (03).

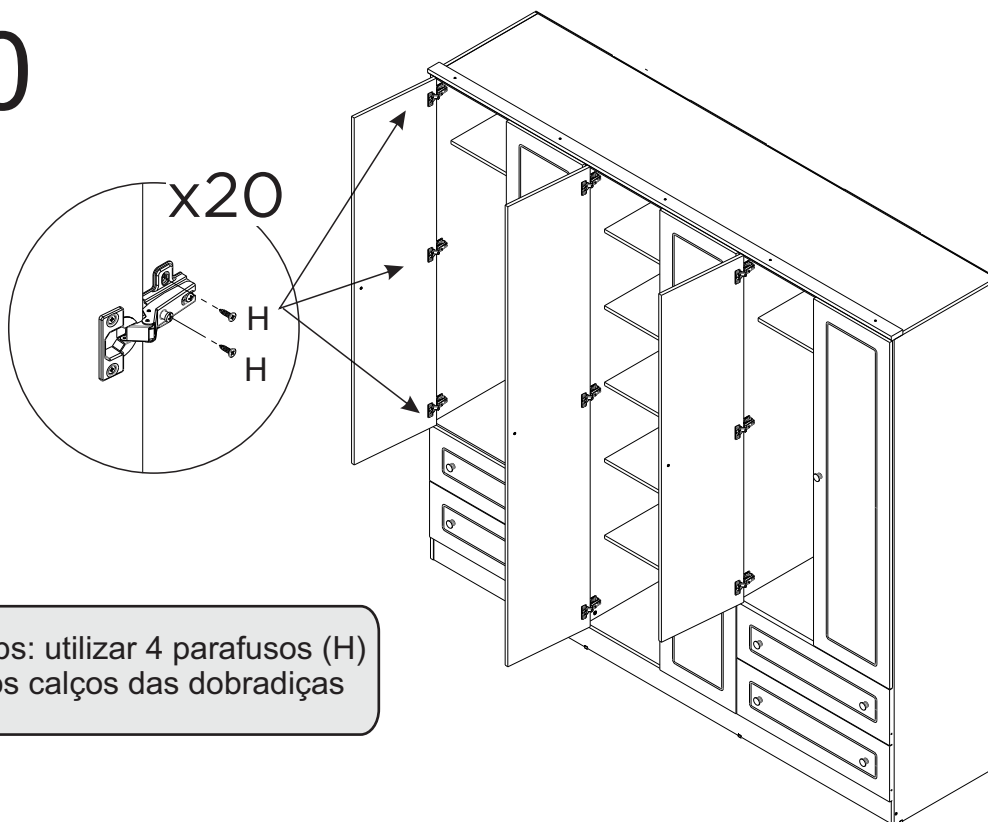


19

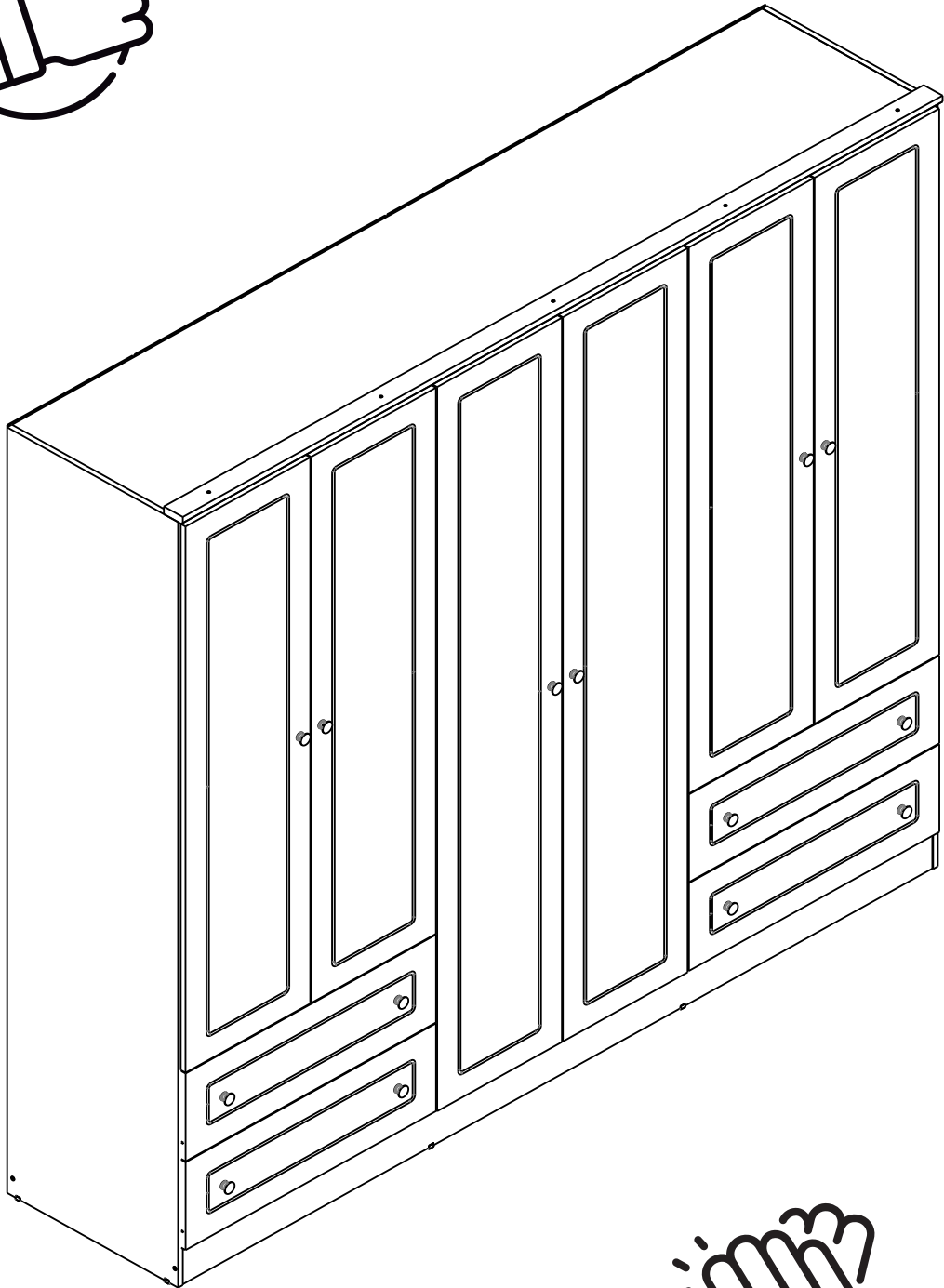
Montar as dobradiças nas portas, e após fixar as mesmas nas marcações superiores e inferiores das laterais e da divisão.



20



Obs: utilizar 4 parafusos (H) nos calços das dobradiças



Dicas para assegurar a garantia e prolongar a vida útil do seu móvel

Limpeza

Use um pano macio, levemente umedecido com água. É possível o uso de detergente neutro, ou sabão neutro com água.

Manutenção

Para garantir estabilidade e durabilidade, é recomendado reapertar os parafusos de tempos em tempos.

Ventilação

A falta de ventilação e excesso de calor pode prejudicar a durabilidade e acabamento do produto.





madeira
madeira
GABE
GASA

V.01

Agora que você já comprou o seu móvel, ele merece ser montado do jeito certo.

Erros de montagem causam mais de **60%** dos danos em móveis.

Por que contratar?

Tranquilidade do **início ao fim** da montagem



PROFISSIONAIS QUALIFICADOS

Especialistas certificados na **MadeiraMadeira Serviços**.



FERRAMENTAS PROFISSIONAIS

que **protegem** seus móveis.



AGENDAMENTO EM 24 HORAS

escolha a data e o turno **ideais para** você.



GARANTIA DE 3 MESES

de cobertura **completa**.

Mais de 1 MILHÃO DE MONTAGENS
★ com avaliação **4.7** ★

Mariana S., São Paulo

"Chegaram no horário e montaram tudo rapidamente. Serviço incrível!"



Carlos R., Belo Horizonte

"Tentei montar sozinho e foi um desastre. Com a **MadeiraMadeira Serviços** ficou perfeito."



Ana P., Rio de Janeiro

"Agendamento ágil e **montagem pontual e perfeita**. Recomendo demais!"



Agende agora pelo
QR Code



Madeira**Madeira** Serviços · Atendimento em todo o Brasil

Escaneie o QRCode