



**MAVAULAR** móveis

**Fone (32) 3539-7600**

Rod. Ubá - Rodeiro, Km 03 - Galpão 1

C. P. 050 - CEP 36500-000 - Ubá - MG

E-mail: [mavaular@mavaular.com.br](mailto:mavaular@mavaular.com.br) - Site: [www.mavaular.com.br](http://www.mavaular.com.br)

**Mavaular Móveis**



## Instruções de Montagem Bancada Princess

Assembly Instructions Princess bench

Instrucciones de montaje Banco Princessa

CÓDIGO: 13152

Atualizado em:  
20/02/2025

### CUIDE BEM DO SEU MÓVEL

Dicas de limpeza e conservação:

- Para limpar corretamente seu produto, use sempre um pano liso e **levemente** umedecido com água;
- Não se esqueça de enxugar o seu móvel! Ele não deve permanecer úmido, pois a água pode prejudicar o acabamento ou causar mofo na madeira;
- Não se recomenda o uso de produtos à base de amoníaco.
- Não utilize esponja de aço ou qualquer material que possa arranhar a superfície do produto durante a limpeza.
- Não utilize plásticos ou papéis coloridos para forrar seu móvel.
- Evite arrastar objetos em cima do móvel. Eles podem riscar e prejudicar o acabamento de seu móvel de
- O material dos seus móveis tem um tratamento contra fungos e cupins, mesmo assim, em ambientes infestados recomenda-se a dedetização antes de instalar a seu móvel;
- Tente evitar a exposição direta ao sol. Sugere-se utilização de cortinas para proteger seu móvel;

### TAKING GOOD CARE OF YOUR FURNITURE

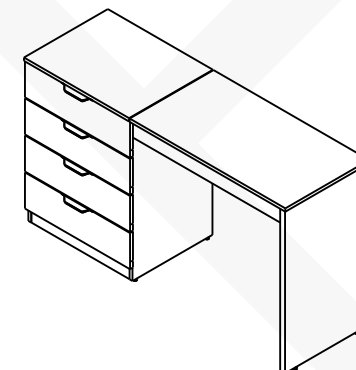
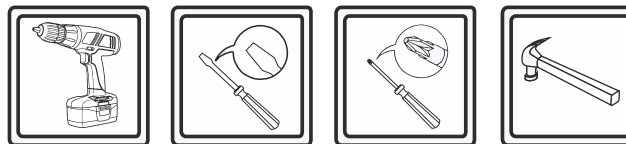
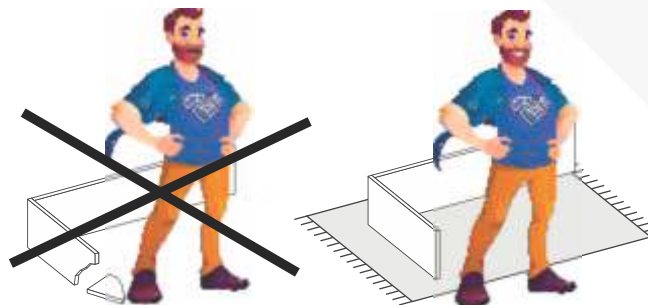
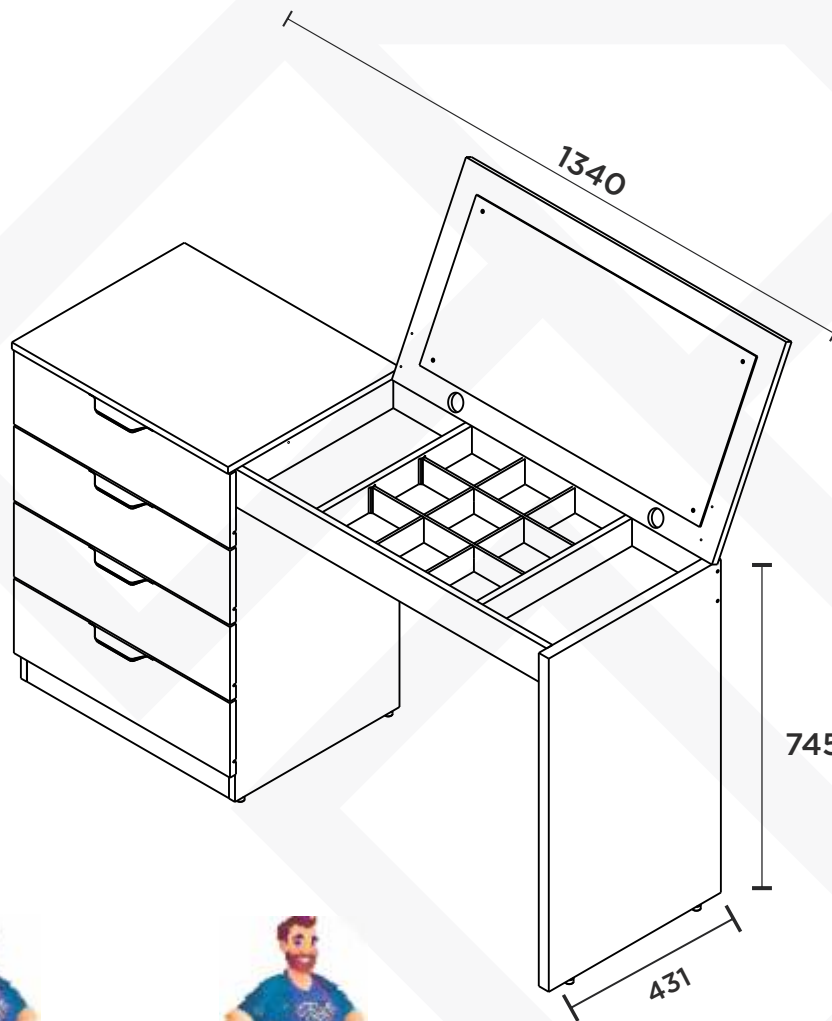
Cleaning and caring instructions:

- Wipe the wood furniture down with a moist cloth to properly clean the furniture.
- Do not forget to dry your furniture out. Humidity can damage the finish or create mould.
- Chemical products are not recommended;
- Never clean the furniture with scouring powders, steel scrubber pads or any other product which can scratch its surface.
- Furniture surfaces should not be covered with colored plastic or paper sheets.
- Avoid dragging objects on top of the furniture. They might scratch the finishing.
- Wood furniture are made of mould and termites resistant materials, however, it is recommended to use termiticides in infested places before installing the furniture.
- Avoid furniture exposure to direct Sun light. Drapers suggested.

### CUIDE BIEN DE SU MUEBLE

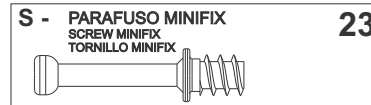
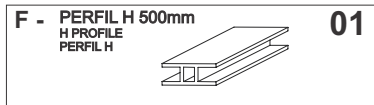
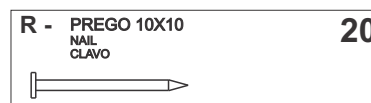
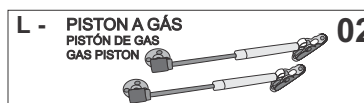
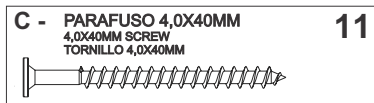
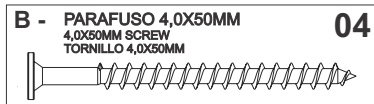
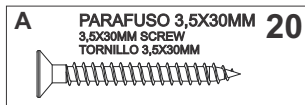
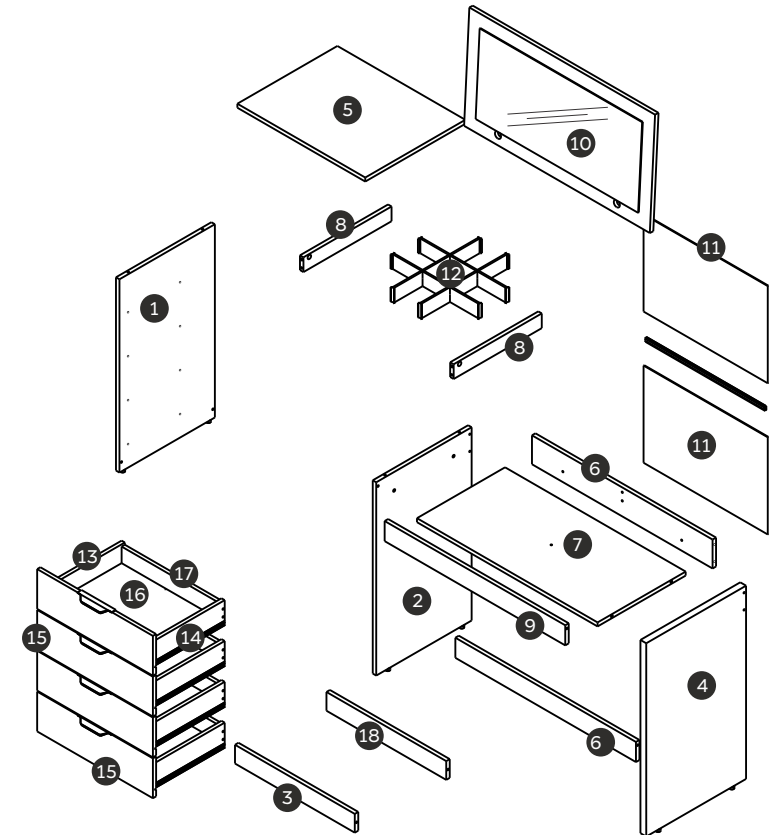
Indicaciones de limpieza y conservación

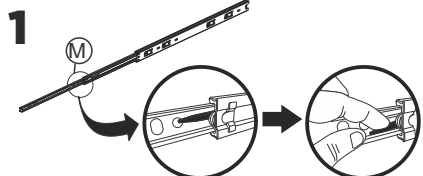
- Para limpiar correctamente su muebles de madera, siempre use un paño húmedo.
- No se olvide de secar su muebles! No debe permanecer húmedo, pues el agua puede perjudicar el acabado o causar moho en la madera.
- No es recomendable utilizar productos con amoníaco.
- No utilizar esponjas de acero o cualquier material que dañe la superficie de los muebles.
- No utilizar plásticos o papeles coloridos para forrar los muebles.
- Evite arrastrar objetos encima de los muebles. Ellos pueden riscar o dañar el acabado de su mueble de cocina.
- El material de los muebles tiene un tratamiento contra los hongos y las polillas, aun así, en ambientes infectados, se recomienda desinfectar antes de instalar su mueble.
- Evite la exposición directa al sol. Se sugiere la utilización de cortinas para proteger sus muebles.



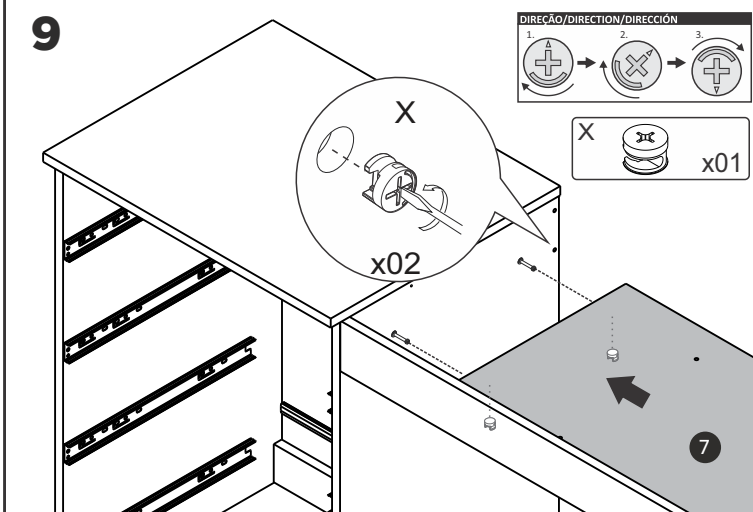
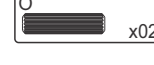
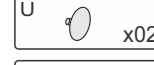
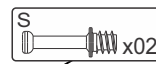
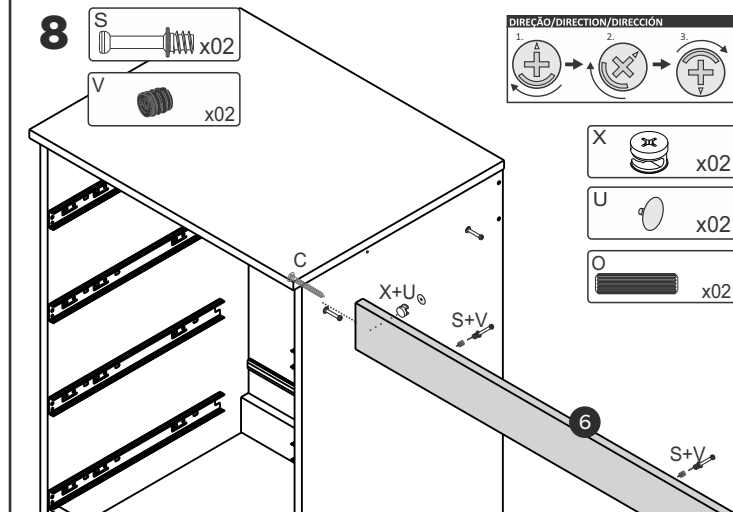
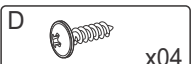
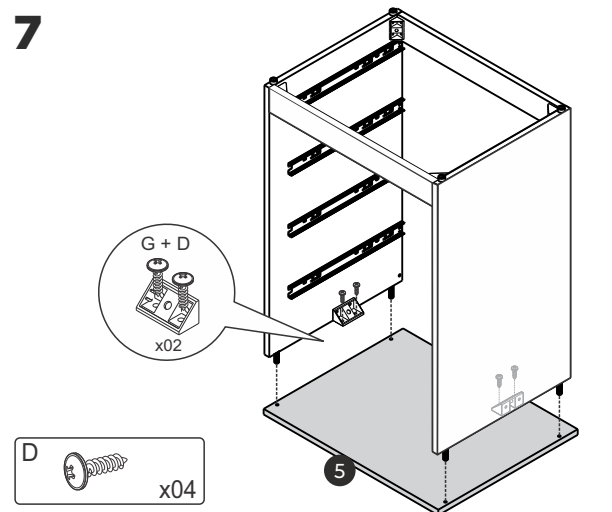
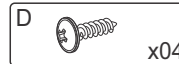
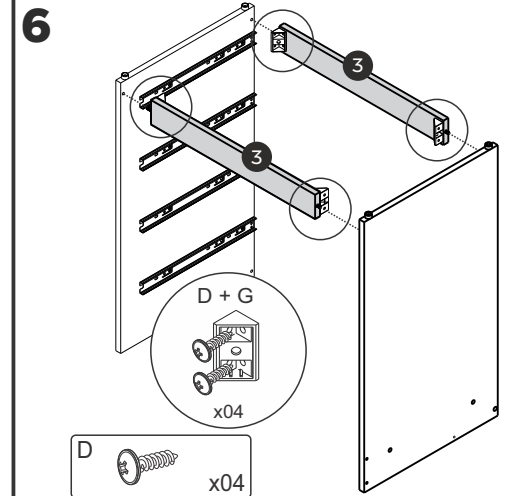
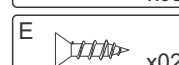
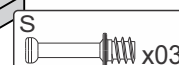
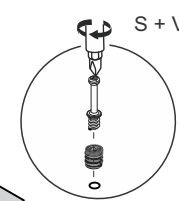
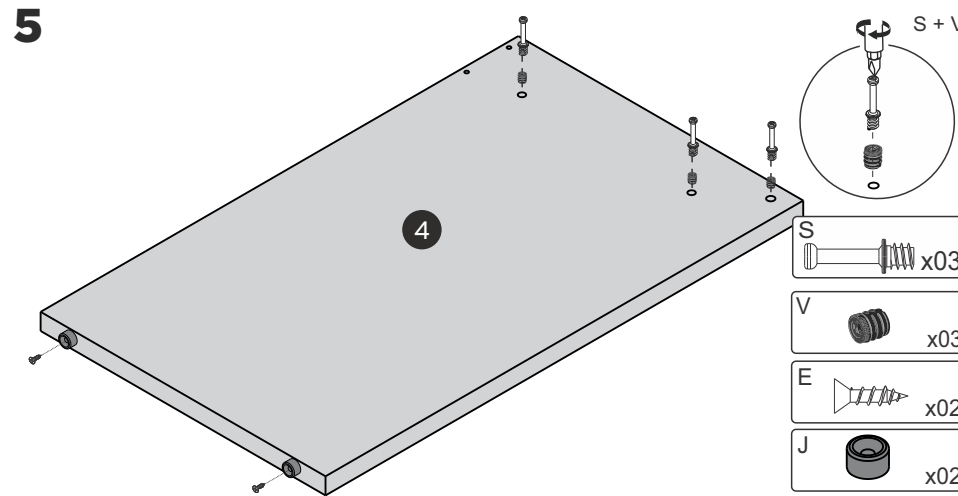
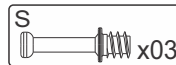
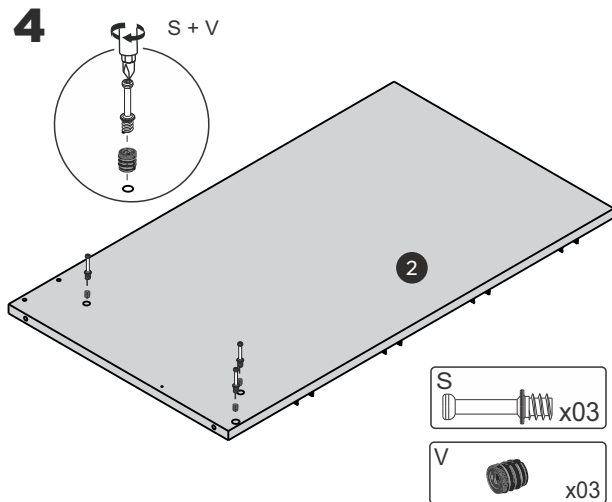
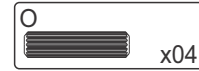
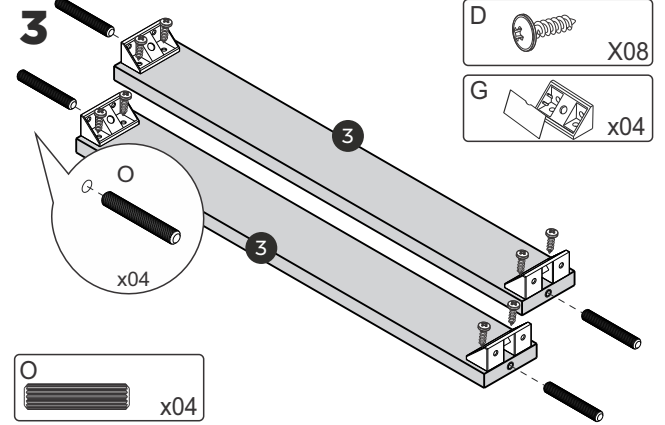
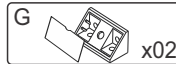
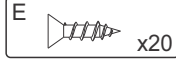
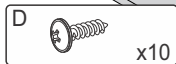
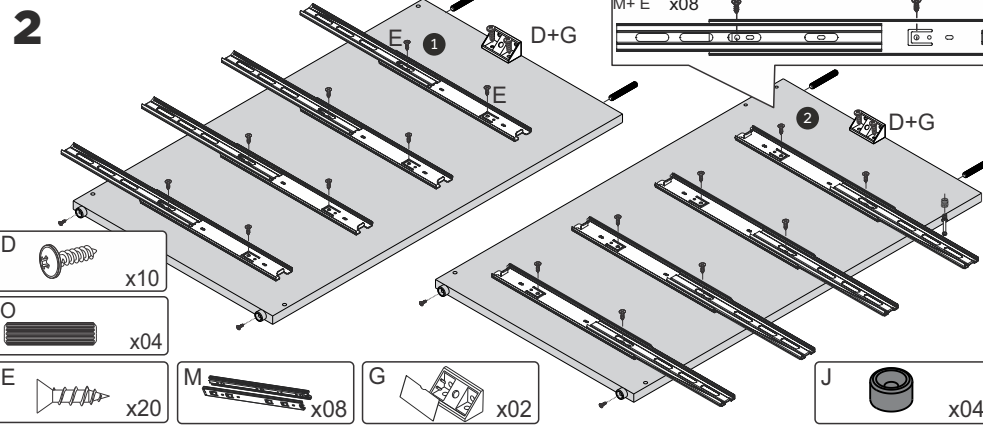
As ferramentas necessárias para montagem do produto não são fornecidas.  
The necessary tools for assembly aren't supplied.  
Las herramientas necesarias para armar los productos no son fornecidas.

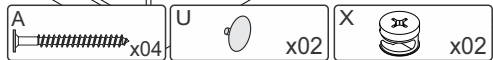
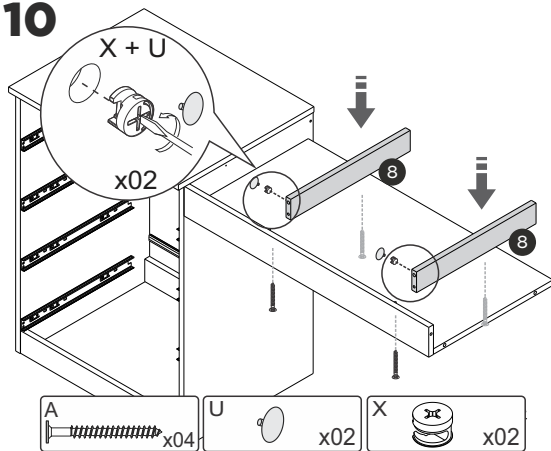
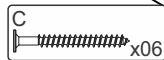
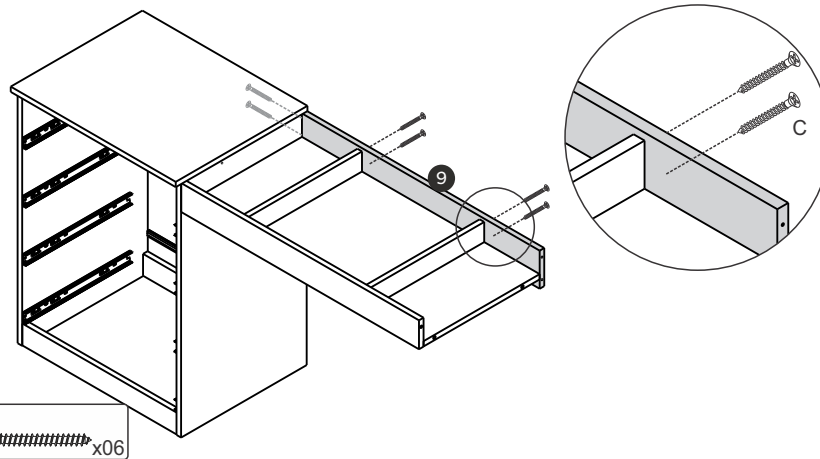
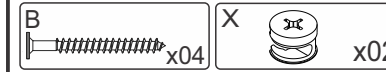
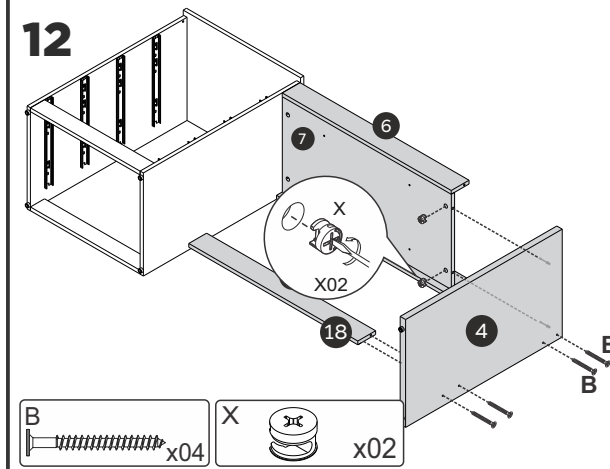
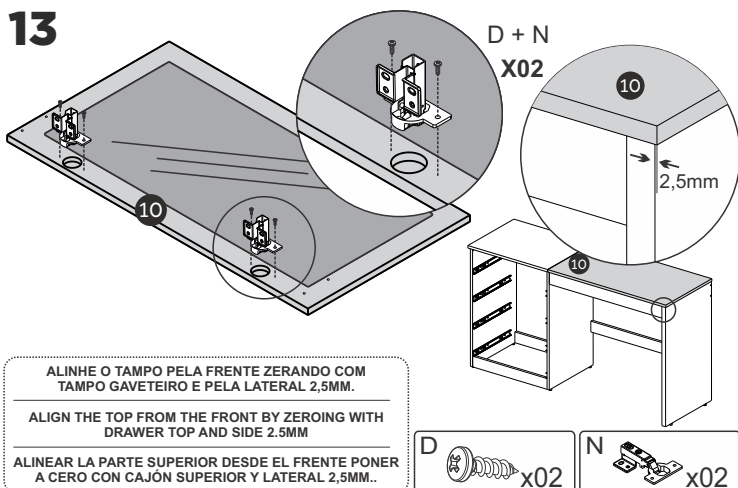
N°	CÓDIGO CODE CÓDIGO	DESCRIÇÃO DESCRIPTION DESCRIPCIÓN	DIMENSÃO (mm) DIMENSION (mm) DIMENSIÓN (mm)			QUANTIDADE QUANTITY CANTIDAD		
			COMP.	LARG.	ESP.			
			LEN. LON.	WID. ANC.	DEP. ESP.			
1	14893	Lateral Esquerda	Left Back	Atrás Izquierda	721	411	15	1
2	14892	Divisão	Division	División	721	411	15	1
3	14899	Rodapé Frontal	Front Footer	Pie de página frontal	505	64	15	1
4	14889	Tampo Gaveteiro	Drawer Top	Tapa del cajón	540	431	15	1
5	14893	Lateral Direita	Right Back	Atrás derecho	721	427	25	1
6	14898	Trava Traseira	Rear Lock	Bloqueo trasero	778	108	15	1
7	14895	Prateleira	Shelf	Estante	778	378	15	1
8	14905	Divisor De Gaveta Mdf	Mdf Drawer Divider	Divisor de cajón de Mdf	378	58	15	2
9	14897	Trava Frontal	Front Lock	Bloqueo frontal	778	82	15	1
10	14890	Tampo Espelho	Mirror Top	Parte superior del espejo	802	431	15	1
11	14891	Costas	Back	Atrás	524	362,5	3	2
12	5405	Divisor De Gaveta De Plástico	Plastic Drawer Divider	Divisor de cajón de plástico	-	-	-	1
13	14903	Lateral Esquerda Gaveta	Left Side Drawer	Cajón lateral izquierdo	350	96	15	4
14	14902	Lateral Direita Gaveta	Right Side Drawer	Cajón lateral derecho	350	96	15	4
15	14901	Frente De Gaveta	Drawer Front	Frente del cajón	540	161	15	4
16	14902	Fundo De Gaveta	drawer bottom	fondo del cajón	465	348	3	4
17	14900	Traseiro De Gaveta	Rear Drawer	Cajón trasero	451	87	15	4
18	15552	Rodapé Traseiro	Rear Footer	Pie de página posterior	505	64	15	1



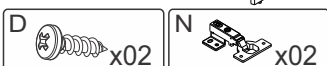
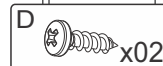
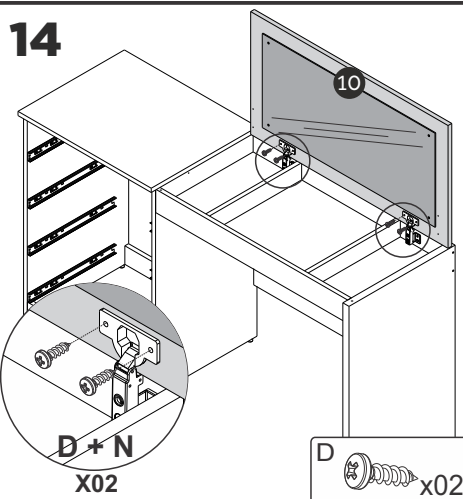
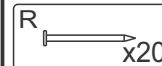
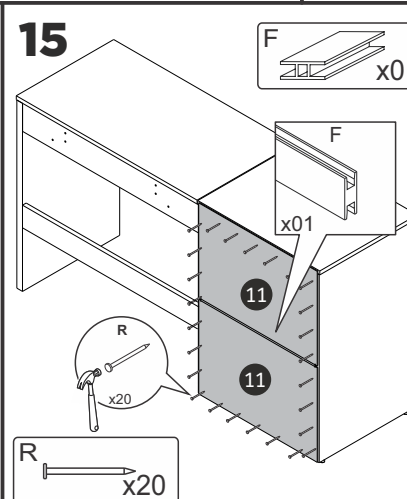
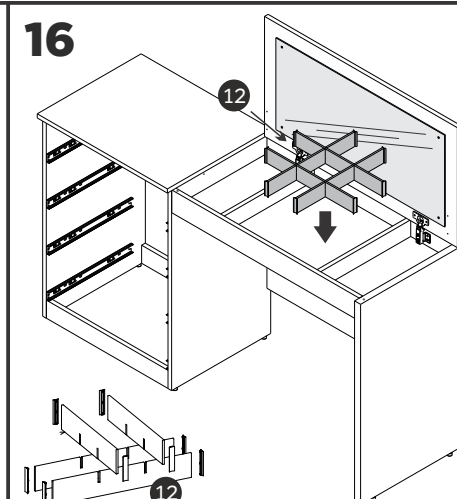
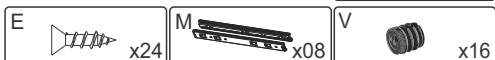
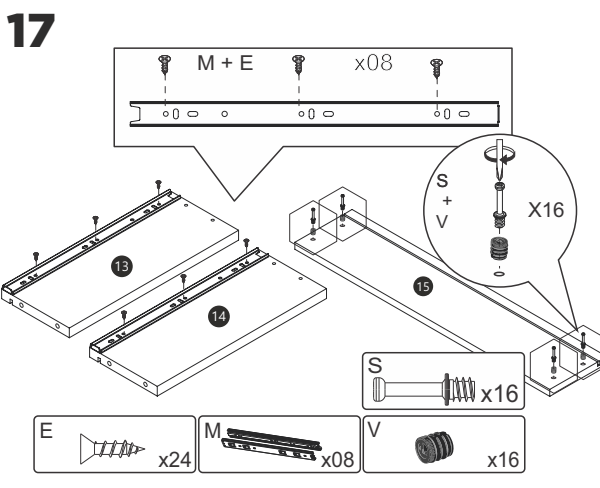
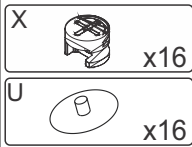
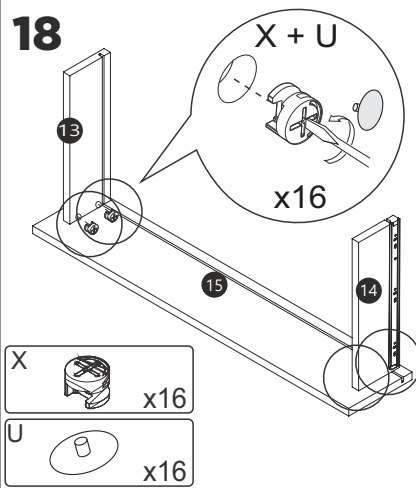
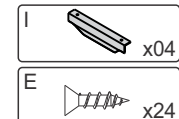
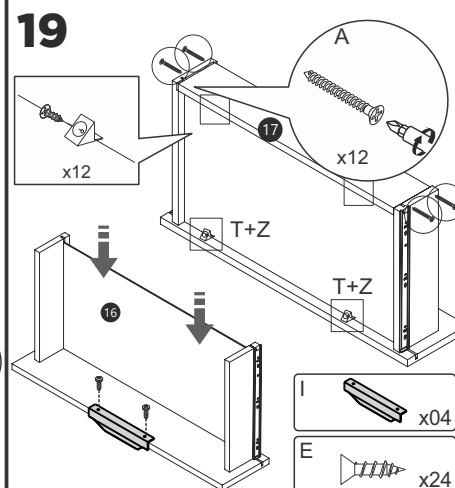
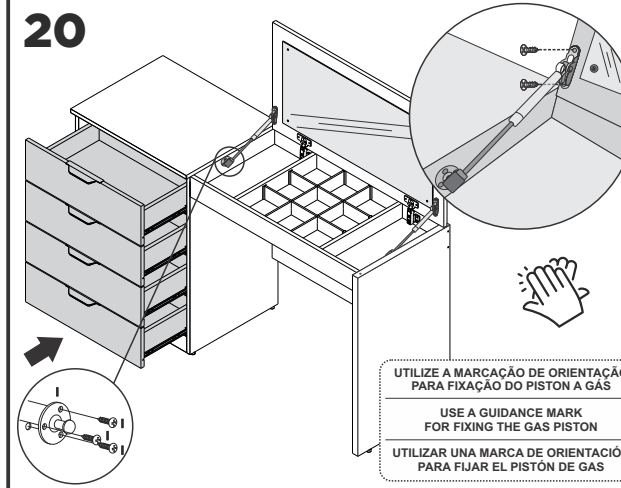


Abaixe a alça preta e retire a peça J1 conforme abaixo.  
Push the black pin down to remove the J1 part.  
Empujar para bajo la pieza negra para retirar la parte J1.



**10****11****12****13**

ALINHE O TAMPO PELA FRENTE ZERANDO COM TAMPO GAVETEIRO E PELA LATERAL 2,5MM.  
ALIGN THE TOP FROM THE FRONT BY ZEROING WITH DRAWER TOP AND SIDE 2.5MM  
ALINEAR LA PARTE SUPERIOR DESDE EL FRENTE PONER A CERO CON CAJÓN SUPERIOR Y LATERAL 2.5MM..

**14****15****16****17****18****19****20**

UTILIZE A MARCAÇÃO DE ORIENTAÇÃO PARA FIXAÇÃO DO PISTON A GAS  
USE A GUIDANCE MARK FOR FIXING THE GAS PISTON  
UTILIZAR UNA MARCA DE ORIENTACION PARA FIJAR EL PISTÓN DE GAS

# Agora que você já comprou o seu móvel, ele merece ser montado do jeito certo.

Erros de montagem causam mais de **60%** dos danos em móveis.

## Por que contratar?

Tranquilidade do **início ao fim** da montagem



### PROFISSIONAIS QUALIFICADOS

Especialistas certificados na **MadeiraMadeira Serviços**.



### FERRAMENTAS PROFISSIONAIS

que **protegem** seus móveis.



### AGENDAMENTO EM 24 HORAS

escolha a data e o turno **ideais para** você.



### GARANTIA DE 3 MESES

de cobertura **completa**.

**Mais de 1 MILHÃO DE MONTAGENS**  
★ com avaliação **4.7** ★

#### Mariana S., São Paulo

"Chegaram no horário e montaram tudo rapidamente. Serviço incrível!"



#### Carlos R., Belo Horizonte

"Tentei montar sozinho e foi um desastre. Com a **MadeiraMadeira Serviços** ficou perfeito."



#### Ana P., Rio de Janeiro

"Agendamento ágil e **montagem pontual e perfeita**. Recomendo demais!"



Agende agora pelo  
**QR Code**



Madeira**Madeira** Serviços · Atendimento em todo o Brasil

Escaneie o QRCode