



MAVAULAR móveis

Fone (32) 3539-7600

Rod. Ubá - Rodeiro, Km 03 - Galpão 1

C. P. 050 - CEP 36500-000 - Ubá - MG

E-mail: mavaular@mavaular.com.br - Site: www.mavaular.com.br

Mavaular Móveis



Instruções de Montagem Rack Vertex New 1,80

Assembly Instructions Vertex Tv stand

Instrucciones de montaje Soporte TV Vertex

CÓDIGO: 13152

Atualizado em:
10/02/2025

CUIDE BEM DO SEU MÓVEL

Dicas de limpeza e conservação:

- Para limpar corretamente seu produto, use sempre um pano liso e **levemente** umedecido com água;
- Não se esqueça de enxugar o seu móvel! Ele não deve permanecer úmido, pois a água pode prejudicar o acabamento ou causar mofo na madeira;
- Não se recomenda o uso de produtos à base de amoníaco.
- Não utilize esponja de aço ou qualquer material que possa arranhar a superfície do produto durante a limpeza.
- Não utilize plásticos ou papéis coloridos para forrar seu móvel.
- Evite arrastar objetos em cima do móvel. Eles podem riscar e prejudicar o acabamento de seu móvel de
- O material dos seus móveis tem um tratamento contra fungos e cupins, mesmo assim, em ambientes infestados recomenda-se a dedetização antes de instalar a seu móvel;
- Tente evitar a exposição direta ao sol. Sugere-se utilização de cortinas para proteger seu móvel;

TAKING GOOD CARE OF YOUR FURNITURE

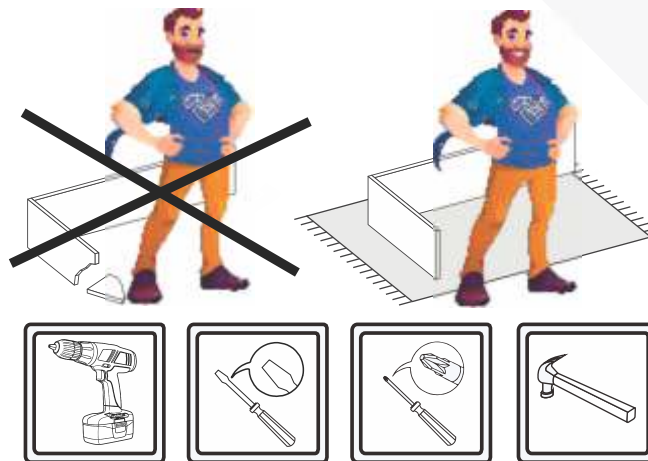
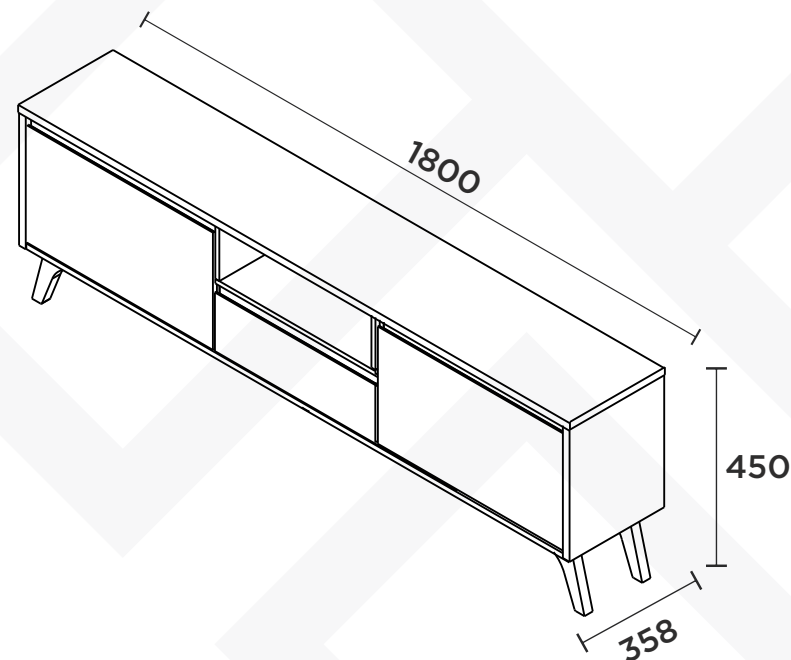
Cleaning and caring instructions:

- Wipe the wood furniture down with a moist cloth to properly clean the furniture.
- Do not forget to dry your furniture out. Humidity can damage the finish or create mould.
- Chemical products are not recommended;
- Never clean the furniture with scouring powders, steel scrubber pads or any other product which can scratch its surface.
- Furniture surfaces should not be covered with colored plastic or paper sheets.
- Avoid dragging objects on top of the furniture. They might scratch the finishing.
- Wood furniture are made of mould and termites resistant materials, however, it is recommended to use termiticides in infested places before installing the furniture.
- Avoid furniture exposure to direct Sun light. Drapers suggested.

CUIDE BIEN DE SU MUEBLE

Indicaciones de limpieza y conservación

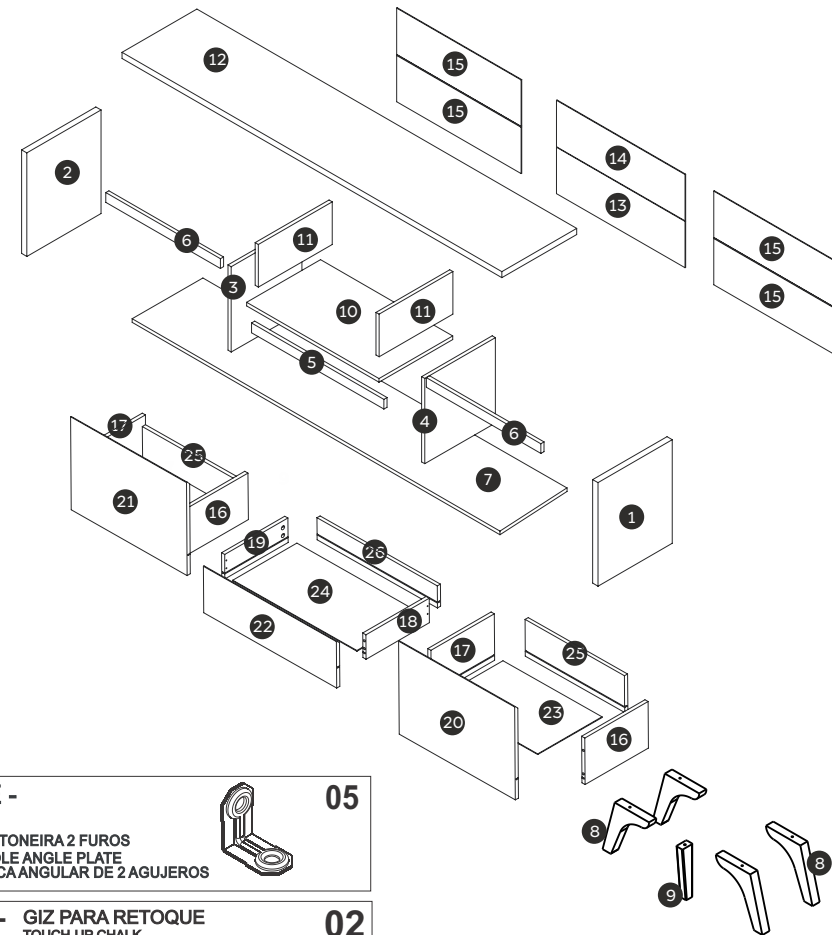
- Para limpiar correctamente su muebles de madera, siempre use un paño húmedo.
- No se olvide de secar su muebles! No debe permanecer húmedo, pues el agua puede perjudicar el acabado o causar moho en la madera.
- No es recomendable utilizar productos con amoníaco.
- No utilizar esponjas de acero o cualquier material que dañe la superficie de los muebles.
- No utilizar plásticos o papeles coloridos para forrar los muebles.
- Evite arrastrar objetos encima de los muebles. Ellos pueden riscar o dañar el acabado de su mueble de cocina.
- El material de los muebles tiene un tratamiento contra los hongos y las polillas, aun así, en ambientes infectados, se recomienda desinfectar antes de instalar su mueble.
- Evite la exposición directa al sol. Se sugiere la utilización de cortinas para proteger sus muebles.



As ferramentas necessárias para montagem do produto não são fornecidas.
The necessary tools for assembly aren't supplied.

Las herramientas necesarias para armar los productos no son fornecidas.

N°	CÓDIGO CODE CÓDIGO	DESCRIÇÃO DESCRIPTION DESCRIPCIÓN	DIMENSÃO (mm) DIMENSION (mm) DIMENSIÓN (mm)			QUANTIDADE QUANTITY CANTIDAD		
			COMP.	LARG.	ESP.			
			LEN. LON.	WID. ANC.	DEP. ESP.			
1	14763	Lateral Direita	Right Back	Atrás derecho	430	353	25	1
2	14764	Lateral Esquerda	Left Back	Atrás Izquierda	430	353	25	1
3	14757	Divisão Central do Gaveteiro Esquerdo	Central Division of the Left Drawer	División Central del Cajón Izquierdo	405	334	15	1
4	14756	Divisão Central do Gaveteiro Direito	Central Division of the Right Drawer	División Central del Cajón Derecho	405	334	15	1
5	13448	Vista Superior Gaveta Central	Top View Central Drawer	Cajón Central Vista Superior	683	40	15	1
6	13447	Vista Superior Gaveta Lateral	Top View Side Drawer	Cajón lateral vista superior	516	40	15	2
7	14872	Base	Base	Base	1745	351	25	1
8	10419	Pé de Madeira	Wooden Foot	Pie de madera	200	200	30	4
9	9653	Pé Central	Central Foot	Pie central	197	60	60	1
10	13441	Base Central do Nicho	Niche Central Base	Base central de nicho	683	350	15	1
11	13157	Lateral Interna Nicho	Niche Internal Side	Nicho Lado Interno	349	175	15	2
12	13438	Tampo superior Bancada	Top bench top	Mesa superior	1800	355	25	1
13	14874	Costas Gaveteiro Central	Back Central Drawer	Cajón Central Trasero	698	242	3	1
14	14875	costas Superior Nicho	Back Superior Niche	Atrás Nicho Superior	698	202	3	1
15	14873	Costas Gaveteiro Lateral	Back Side Drawer	Cajón lateral trasero	544	220	3	4
16	13159	Lateral de Gaveta Lateral Direita	Right Side Drawer Side	Lado derecho del cajón	300	175	15	2
17	13382	Lateral de Gaveta Lateral Esquerda	Left Side Drawer Side	Lado del cajón del lado izquierdo	300	175	15	2
18	13160	Lateral de Gaveta Central Direita	Right Central Drawer Side	Lado central derecho del cajón	300	96	15	1
19	13383	Lateral de Gaveta Central Esquerda	Left Central Drawer Side	Lado central izquierdo del cajón	300	96	15	1
20	15219	Frente Direita de Gaveta Lateral	Right Front of Side Drawer	Frente derecho del cajón lateral	526	380	15	1
21	15221	Frente Esquerda de Gaveta Lateral	Left Front Side Drawer	Cajón lateral delantero izquierdo	526	380	15	1
22	15218	Frente de Gaveta Central	Central Drawer Front	Frente del cajón central	684	190	15	1
23	13452	Fundo de Gaveta Lateral	Side Drawer Bottom	Fondo del cajón lateral	473	298	3	2
24	13453	Fundo de Gaveta Central	Central Drawer Bottom	Fondo del cajón central	640	298	3	1
25	13443	Traseiro de Gaveta Lateral	Side Drawer Rear	Cajón lateral trasero	459	298	15	2
26	13444	Traseiro de Gaveta Central	Central Drawer Rear	Cajón Central Trasero	626	90	15	1



A1 - CAVILHA MADEIRA 6X30
6X30 WOODEN DOWEL
TARUGO DE MADERA 6X30 **14**

B12 - PARAFUSO 3,0X14MM
3,0X14MM SCREW
TORNILLO 3,0X14MM **12**

A6 - CHAVE ZETA 4MM
4MM ALLEN WRENCH
LLAVE CETA 4MM **01**

AE -
CANTONEIRA 2 FURROS
2 HOLE ANGLE PLATE
PLACA ANGULAR DE 2 AGUJEROS **05**

B1 - PARAFUSO 4,0X50MM
4,0X50MM SCREW
TORNILLO 4,0X50MM **04**

B16 - PARAFUSO 3,5X30MM
3,5X30MM SCREW
TORNILLO 3,5X30MM **12**

E4 - TAMPA MINIFIX
COVER
TAPA **12**

I3 - GIZ PARA RETOQUE
TOUCH-UP CHALK
TIZA DE RETOQUE **02**

B2 - PARAFUSO 4,0X40MM
4,0X40MM SCREW
TORNILLO 4,0X40MM **04**

B17 - PARAFUSO 3,5X14MM
3,5X14MM SCREW
TORNILLO 3,5X14MM **36**

F1 - PREGO 10X10
NAIL
CLAVO **40**

I7 - BUCHA DO PÉ
BUSHING
COJINETE **05**

B3 - PARAFUSO 3,5X14MM
3,5X14MM SCREW
TORNILLO 3,5X14MM **48**

C1 - CONECTOR PLÁSTICO
PLASTIC CONNECTOR
CONECTOR PLASTICO **07**

G1 - FIXADOR DE COSTAS
BACK FIXER
FIJADOR DE ESPALDA **12**

I8 - SAPATA REGULÁVEL
ADJUSTABLE SHOE
ZAPATO AJUSTABLE **05**

B6 - PARAFUSO MINIFIX
SCREW MINIFIX
TORNILLO MINIFIX **16**

C3 - BUCHA PARA MINIFIX
BUSHING FOR MINIFIX
CASQUILLO PARA MINIFIX **16**

H1 - PERFIL H
H PROFILE
PERFIL H **02**

I9 - TAMBOR MINIFIX
MINIFIX DRUM
TAMBOR MINIFIX **16**

W1 - PARAFUSO 7x60 ALLEN
7x60 ALLEN SCREW
TORNILLO ALLEN 7x60 **04**

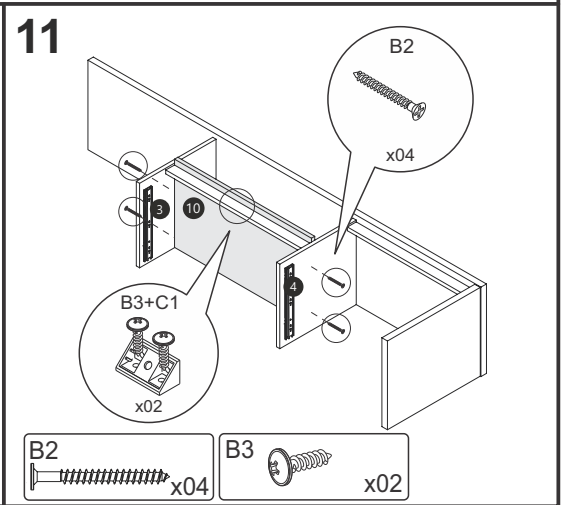
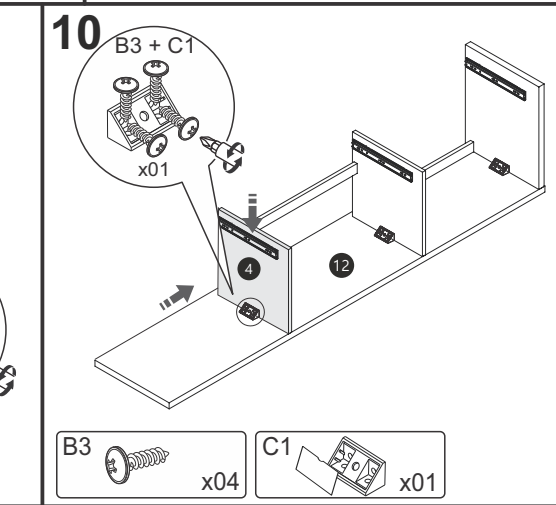
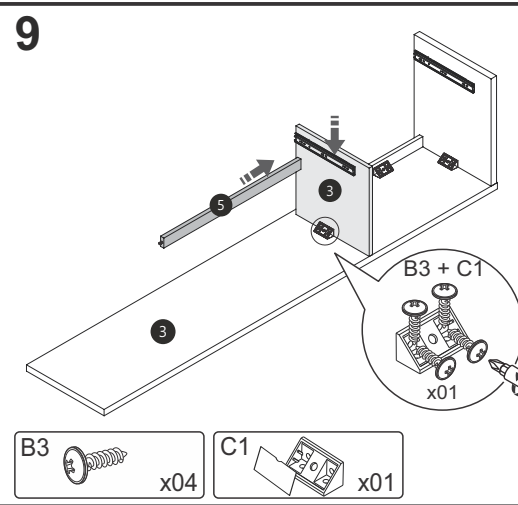
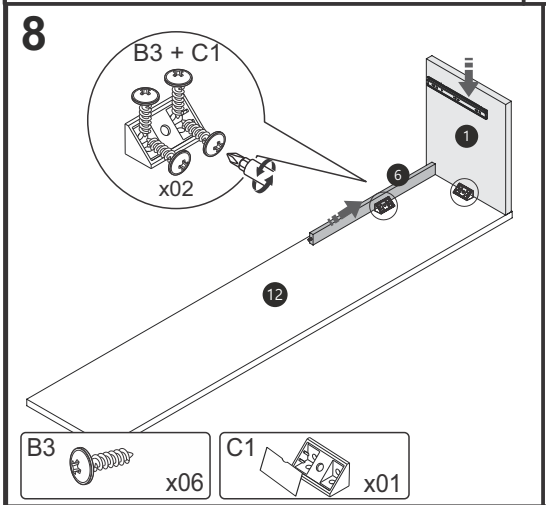
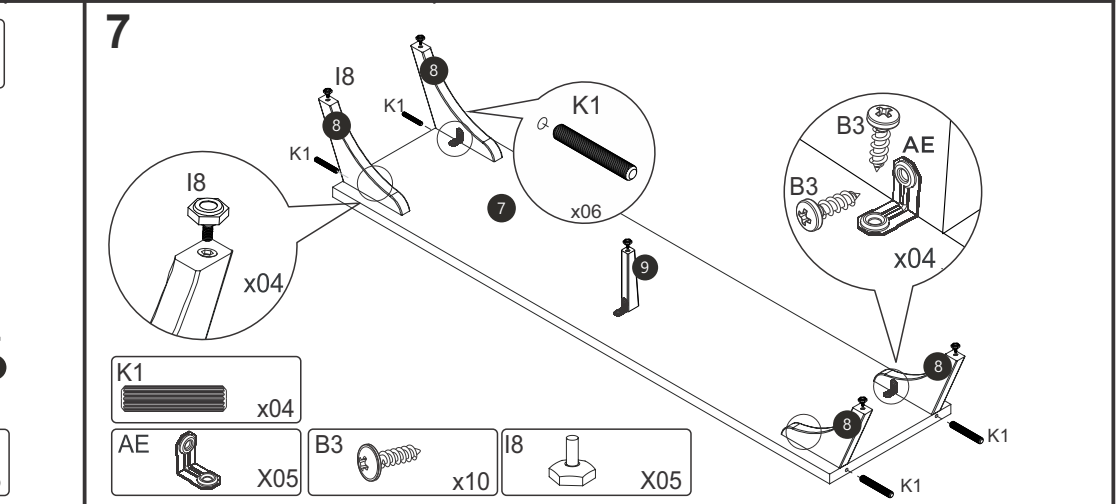
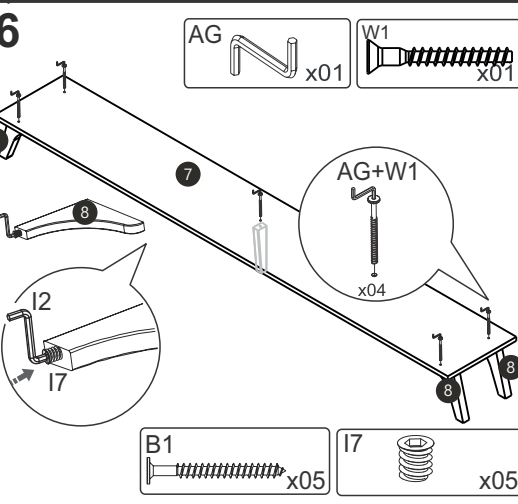
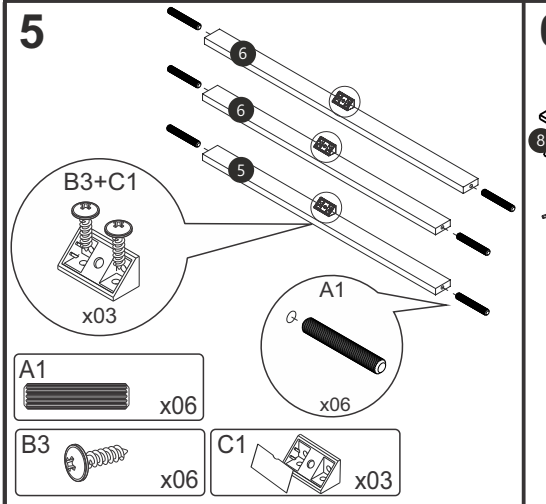
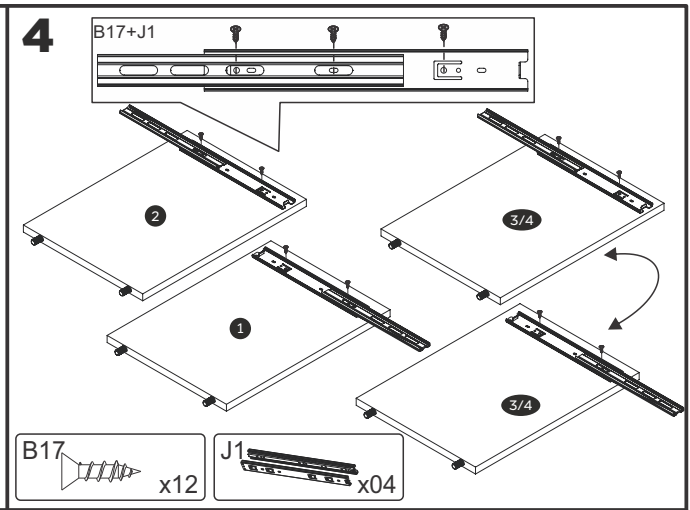
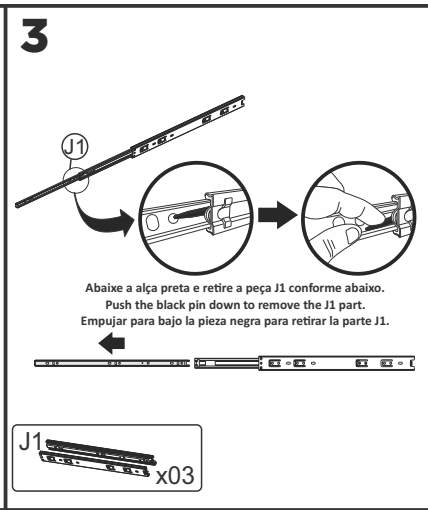
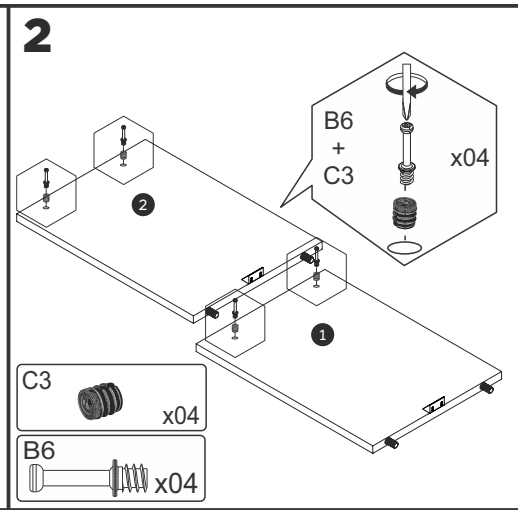
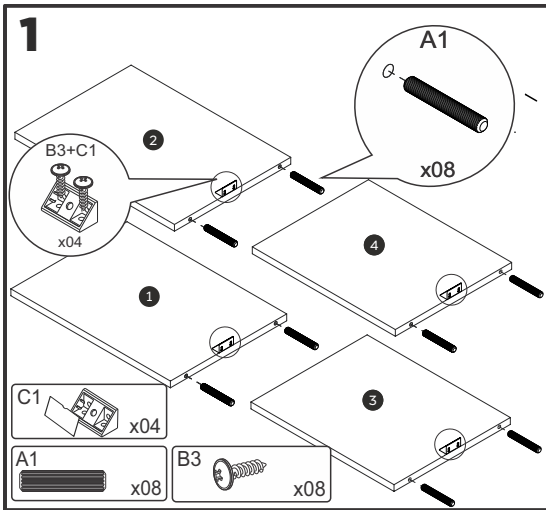
B7 - PARAFUSO 4,5X25MM
4,5X25MM SCREW
TORNILLO 4,5X25MM **04**

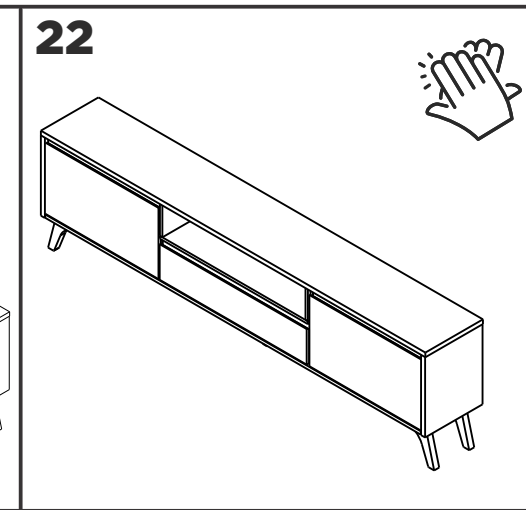
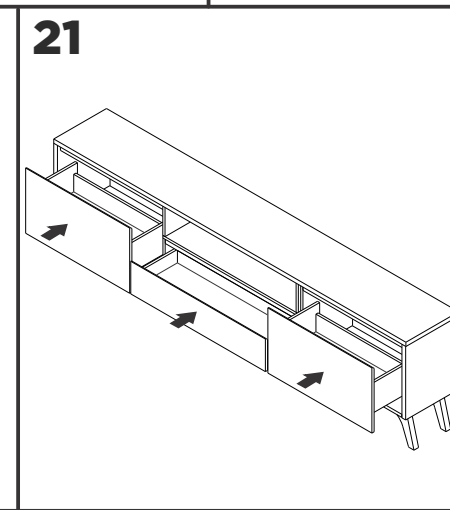
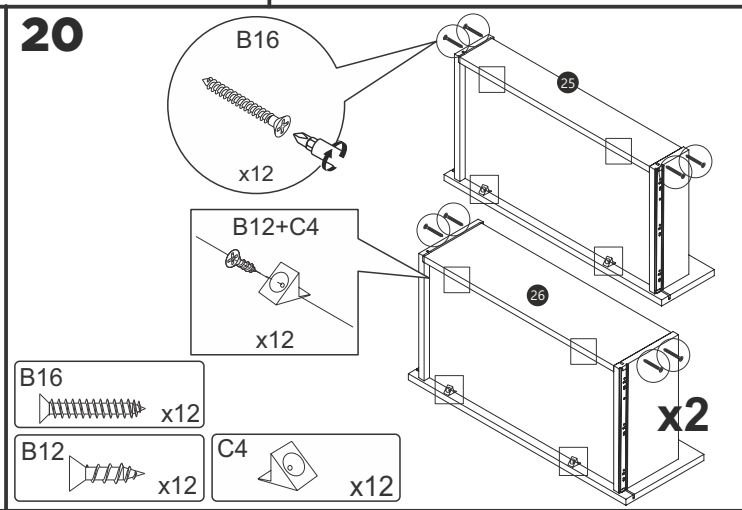
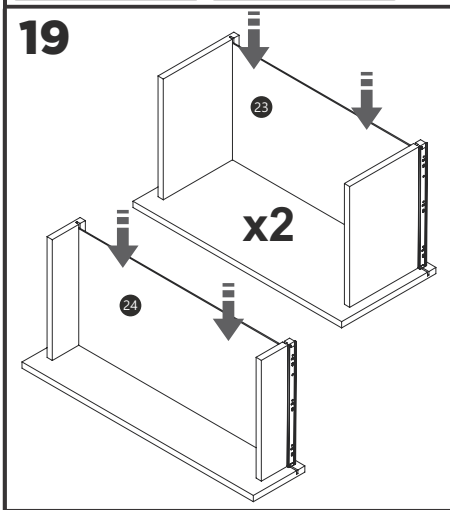
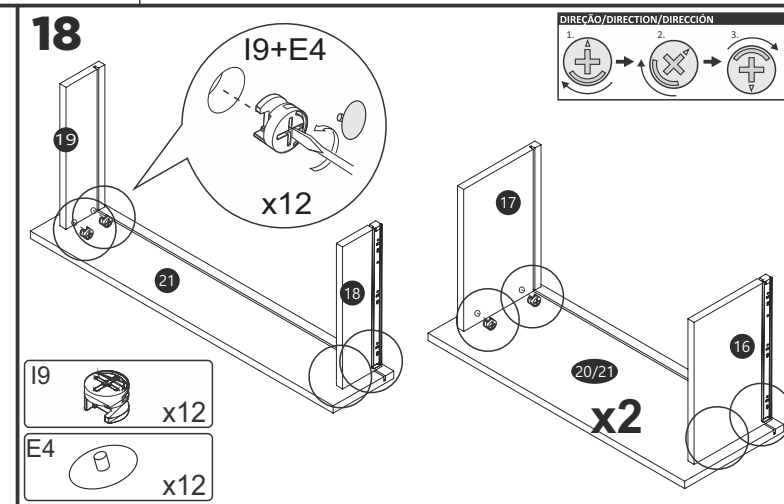
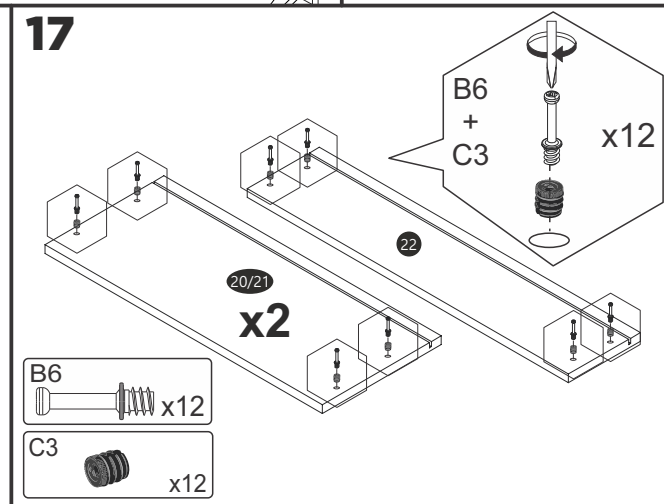
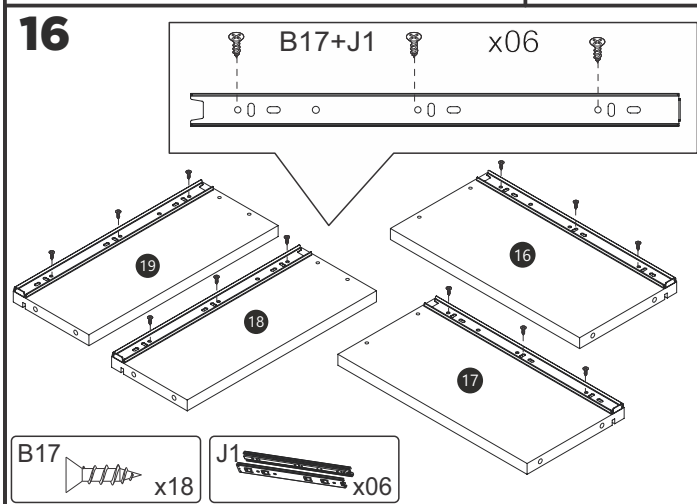
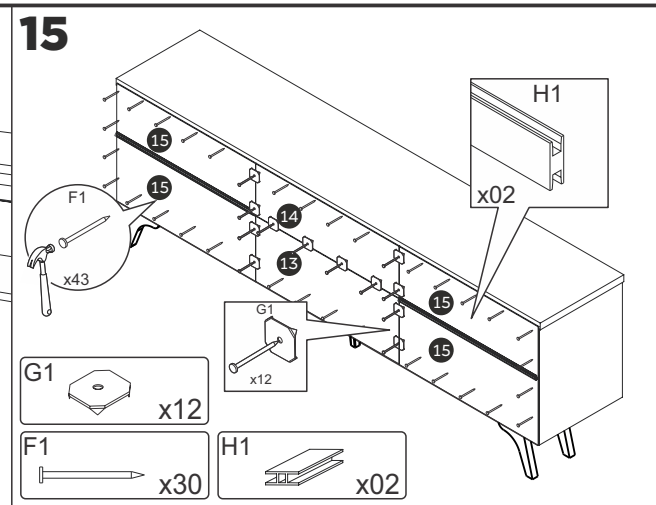
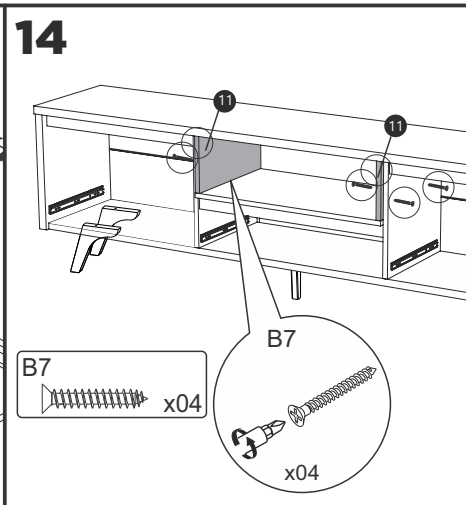
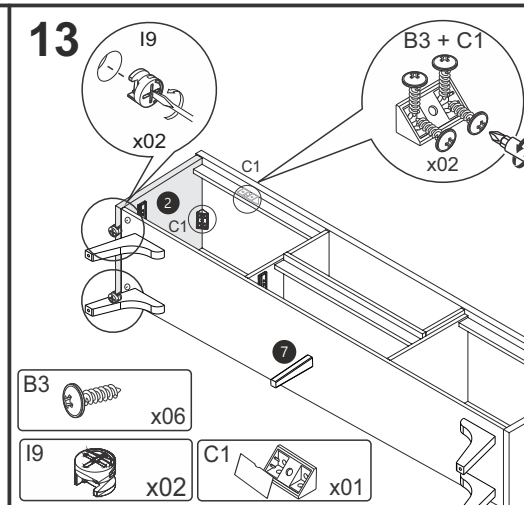
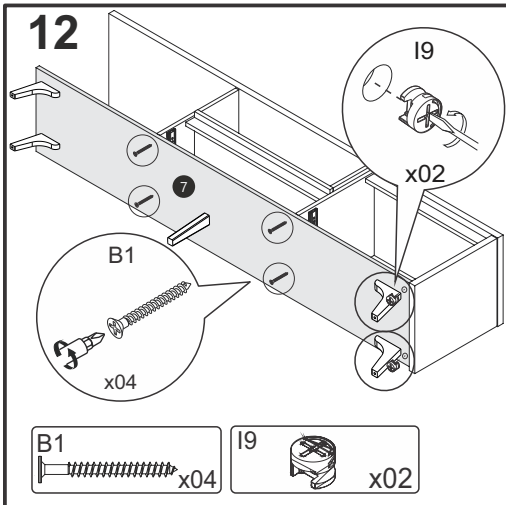
C4 - SUPORTE FUNDO DE GAVETA
BACKGROUND SUPPORT
SOPORTE **12**

I2 - CHAVE ZETA 6MM
6MM ALLEN WRENCH
LLAVE CETA 6MM **01**

J1 - PAR DE CORREIÇA
PAIR OF SLIDES
PAR DE RIELES **02**

K1 -
CAVILHA MADEIRA 6X30
6X30 - WOODEN DOWEL
TARUGO DE MADERA 6X30 **04**





Agora que você já comprou o seu móvel, ele merece ser montado do jeito certo.

Erros de montagem causam mais de **60%** dos danos em móveis.

Por que contratar?

Tranquilidade do **início ao fim** da montagem



PROFISSIONAIS QUALIFICADOS

Especialistas certificados na **MadeiraMadeira Serviços**.



FERRAMENTAS PROFISSIONAIS

que **protegem** seus móveis.



AGENDAMENTO EM 24 HORAS

escolha a data e o turno **ideais para** você.



GARANTIA DE 3 MESES

de cobertura **completa**.

Mais de 1 MILHÃO DE MONTAGENS
★ com avaliação **4.7** ★

Mariana S., São Paulo

"Chegaram no horário e montaram tudo rapidamente. Serviço incrível!"



Carlos R., Belo Horizonte

"Tentei montar sozinho e foi um desastre. Com a **MadeiraMadeira Serviços** ficou perfeito."



Ana P., Rio de Janeiro

"Agendamento ágil e **montagem pontual e perfeita**. Recomendo demais!"



Agende agora pelo
QR Code

Madeira**Madeira** Serviços · Atendimento em todo o Brasil



Escaneie o QRCode