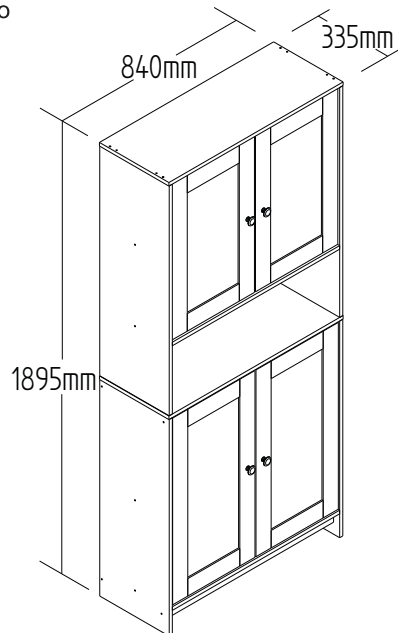


AC4005 - KIT COZINHA

Manual de Montagem
Assembly Instructions
Instrucción de Montaje

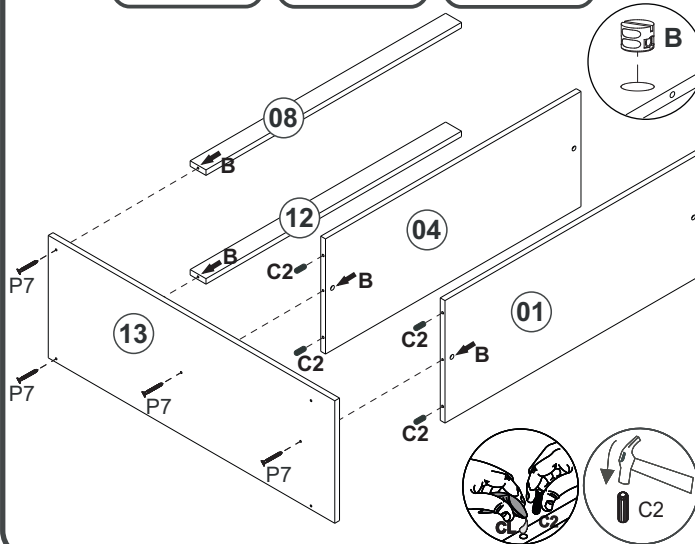


Produto Montado
Producto final
Assembled



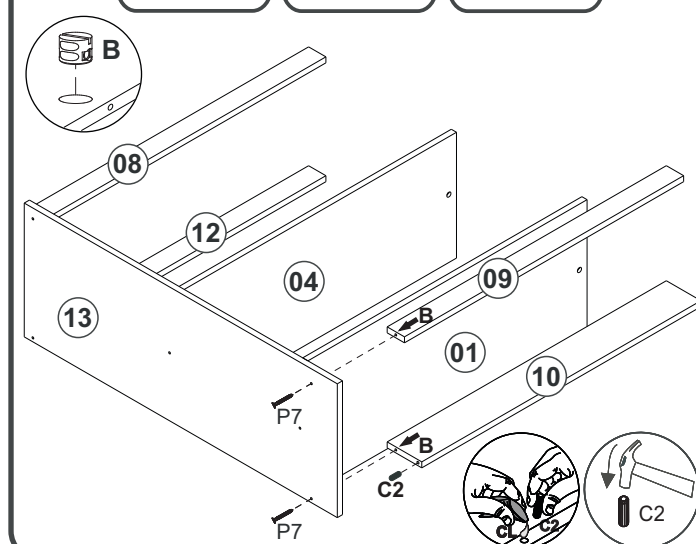
1º

- P7 04 UN
- C2 04 UN
- B 04 UN



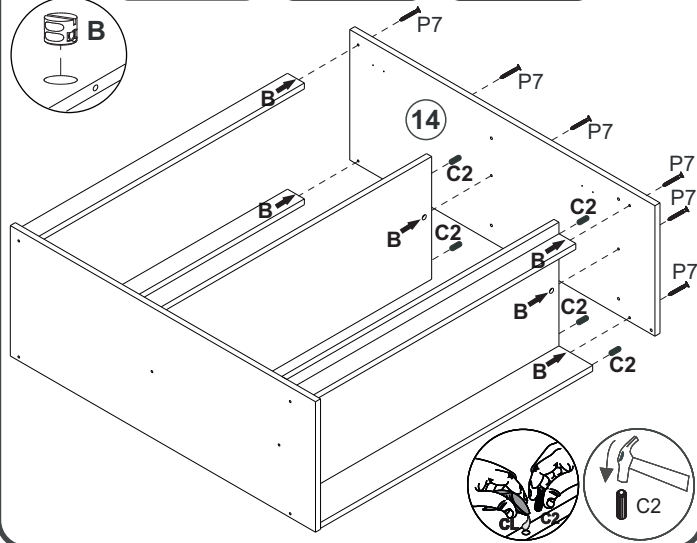
2º

- P7 02 UN
- C2 01 UN
- B 02 UN



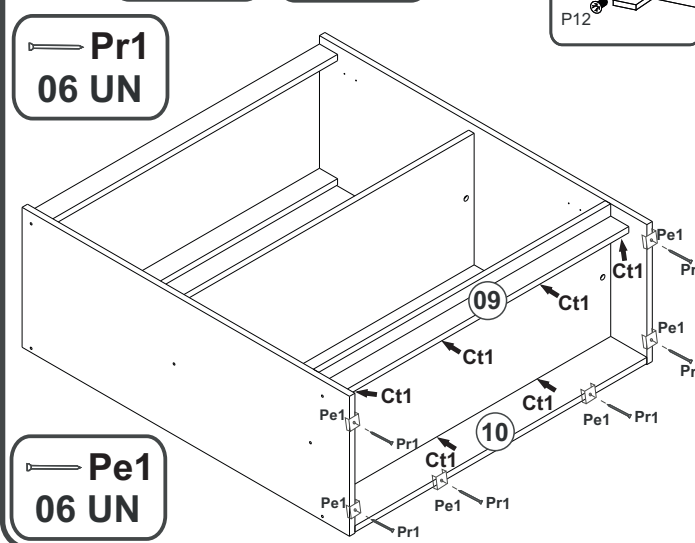
3º

- P7 06 UN
- C2 05 UN
- B 06 UN



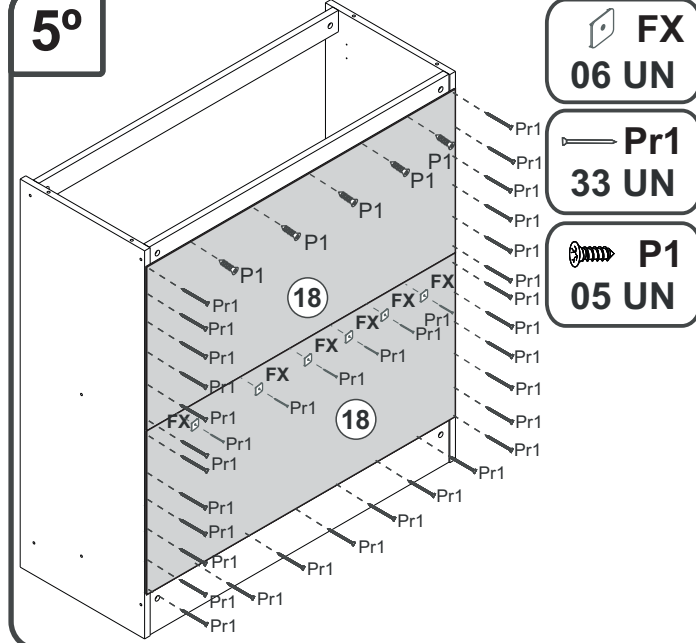
4º

- P12 12 UN
- Ct1 06 UN



5º

- FX 06 UN
- Pr1 33 UN
- P1 05 UN



AC4005 - KIT COZINHA

Manual de Montagem
 Assembly Instructions
 Instrucción de Montaje

decibal®

6°

P7
04 UN

C2
08 UN

B
04 UN

7°

P7
04 UN

C2
04 UN

10°

P12
20 UN

Ct1
10 UN

8°

P7
02 UN

C3
04 UN

9°

FX
12 UN

Pr1
47 UN

11°

P12
20 UN

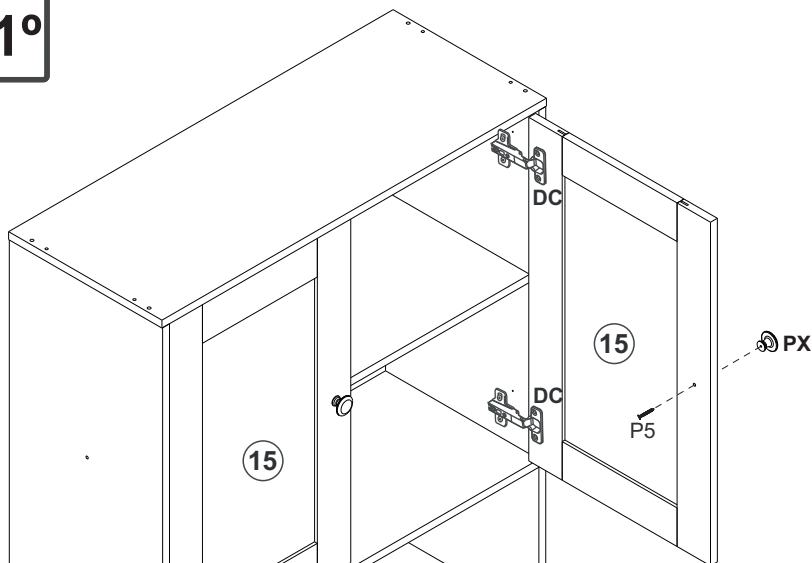
Ct1
10 UN

AC4005 - KIT COZINHA

Manual de Montagem
 Assembly Instructions
 Instrucción de Montaje



11°

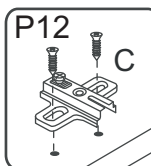
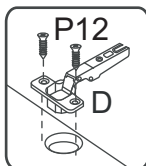
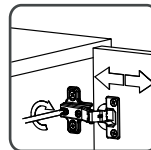
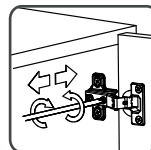
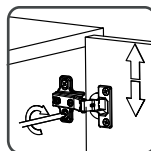


P12
32 UN

Dc1
08 UN

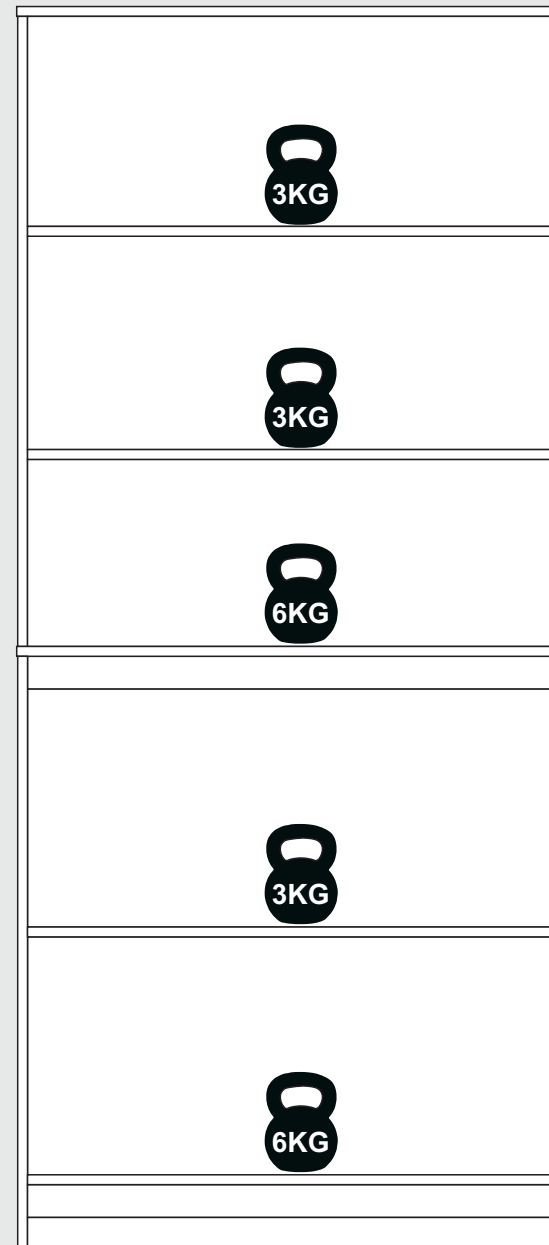
P5
04 UN

PX
04 UN



12°

PESO SUPORTADO/PESO SOPORTADO/ WEIGHT SUPPORTED



AC4005 - KIT COZINHA

Manual de Montagem
Assembly Instructions
Instrucción de Montaje

decibal[®]
móveis

Relação de Peças/ Relación de Piezas/Parts List

N°	CÓDIGO/CODE	DESCRIÇÃO/DESCRIPCIÓN/DESCRIPTION	QTD/CANT	VOL.
1	0565887	BASE INF 807X335X15MM	1	1
2	0565882	TAMPO/TAPA/TOP 840X335X15MM	1	1
3	0565881	BASE SUP 840X335X15MM	1	1
4	0565891	PRATELEIRA/ESTANTE/SHELF 807X315X15MM	1	1
5	0565890	BASE MEIO SUP 807X335X15MM	1	1
6	0565883	LATERAL DIR SUP/LATERAL/SIDE 960X335X15MM	1	1
7	0565884	LATERAL ESQ SUP/LATERAL/SIDE 960X335X15MM	1	1
8	0565888	TRAVESSA FRONTAL/PLATTER/PLATO 807X50X15MM	1	1
9	0565903	TRAVESSA INF/PLATTER/PLATO 807X50X15MM	1	1
10	0565893	RODAPÉ TRS/ZÓCALO/BASEBOARD 807X100X15MM	1	1
11	0565892	PRATELEIRA SUP/ESTANTE/SHELF 807X315X15MM	1	1
12	0565889	TRAVESSA TRS/PLATTER/PLATO 807X50X15MM	1	1
13	0565886	LATERAL ESQ INF/LATERAL/SIDE 905X335X15MM	1	2
14	0565885	LATERAL DIR INF/LATERAL/SIDE 905X335X15MM	1	2
15	0565905	PORTA DE VIDRO/PUERTA/DOOR 650X397X15MM	2	2
16	0565904	PORTA MOLDURA/PUERTA/DOOR 780X397X15MM	2	2
17	0565900	COSTA MENOR SUP/REVÉS/BACK 831X340X2, 8MM	2	2
18	0565901	COSTA INF/REVÉS/BACK 831X382X2, 8MM	2	2
19	0565902	COSTA MEIO/REVÉS/BACK 831X307X2, 8MM	1	2

ATENÇÃO!!!! montadores e consumidores

* Ajustar o torque da parafusadeira para não danificar as peças escareando o parafuso *

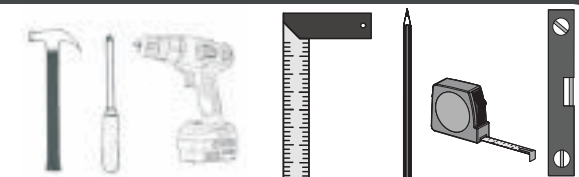
ATENCIÓN!!!! montadores e consumidores

* Ajuste el torque del destornillador para no dañar las piezas avallanando el tornillo *

ATTENTION!!!! assemblers and consumers

* Adjust the torque of the screwdriver so as not to damage the parts by countersinking the screw

Ferramenta necessárias
Necessary tools
Herramientas necesarias



60 min.



2 montador
2 ajustador
2 Fitter

www.decibal.com.br

ATENÇÃO!!!! montadores e consumidores

* Para limpar o móveis utilize somente um pano úmido (umedecido em água pura ou água com sabão neutro). Depois, passe um pano seco. Evite a umidade excessiva.

* Evite usar álcool, água sanitária, detergente e outros produtos químicos, mesmo diluídos em água. Não utilize produtos abrasivos de nenhuma espécie

ATENCIÓN!!!! montadores e consumidores

* Para limpiar el mueble utilice solamente un paño húmedo (humedecido con agua limpia o con un jabón suave). A continuación, utilice un paño seco. Evite el exceso de humedad.

* Evite uso de alcohol, hipoclorídrico solución basada, detergente y otros productos químicos, mismo diluídos en agua. No utilice productos abrasivos de ningún tipo.

ATTENTION!!!! assemblers and consumers

* To clean the furniture, use only a damp cloth (humidify it only in pure water or water and neutral soap). After, use a dry cloth. Avoid excessive humidity. *Avoid using alcohol, bleach, detergent and other chemical products, even diluted in water. Do not use any kind of abrasive cleaning agents to clean the furniture.









The use of such products may jeopardize the final characteristics of the furniture.

AC4005 - KIT COZINHA



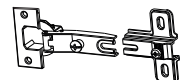




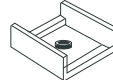

Manual de Montagem
Assembly Instructions
Instrucción de Montaje

decibal[®]
móveis

Escala (1:1)

LEGENDA	DESCRIÇÃO/DESCRIPCIÓN/DESCRIPTION	CÓDIGO	QUANT.
P7	 PARAFUSO/TORNILLO/SCREW 4X45	01318	22
Pr1	 PREGO/CLAVO/NAIL 10X10	01330	86
C2	 CAVILHA/TARUGO/DOWEL 6X30 MM	01211	23
B	BUCJA/BUJE/BUCHING 	02734	16
C3	 CAVILHA/TARUGO/DOWEL 6X50 MM	01212	04
P5	 PARAFUSO/TORNILLO/SCREW 4X25	01317	04
P12	 PARAFUSO/TORNILLO/SCREW 3,5X13	09927	64
P1	 PARAFUSO/TORNILLO/SCREW 3,5X12	01328	05

Escala (N/A)

LEGENDA	DESCRIÇÃO/DESCRIPCIÓN/DESCRIPTION	CÓDIGO	QUANT.
CL	 COLA/PEGAMENTO/GLUE	01213	01
Ct1	 CANTONEIRA/PIEZA L/SHEET	03077	16
DC	 DOBRADIÇA/BISAGRA/HINGE D=26mm C=12mm	01657	08
PX	 PUXADOR/PEGADOR/HANDLE	13039	04
ET	 ETIQUETA LOGO DECIBAL/LABEL DECIBAL	01312	01
FX	 FIXADOR COSTA/FIJADOR FONDO/FIXER COAST	01331	18
BT	BATENTE SILICONE/ TOPE DE SILICONA/ SILICONE STOPPER 	02924	04
Pe1	 PÉ/PATA/FOOT	01367	06
AD	 ADESIVO/ADHESIVO/ADHESIVE	15MM	16

Medida em mm

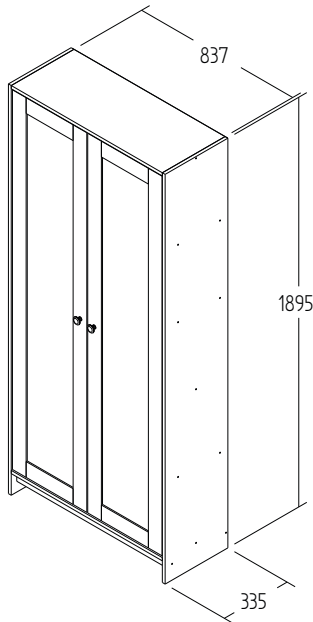


AC4004 - KIT COZINHA

Manual de Montagem Assembly Instructions Instrucción de Montaje



Produto Montado
Producto final
Assembled

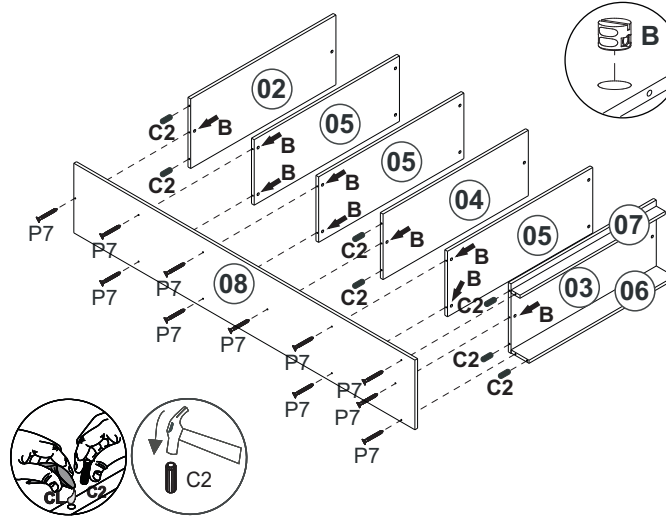


1º

P7
11 UN

C2
07 UN

B
09 UN

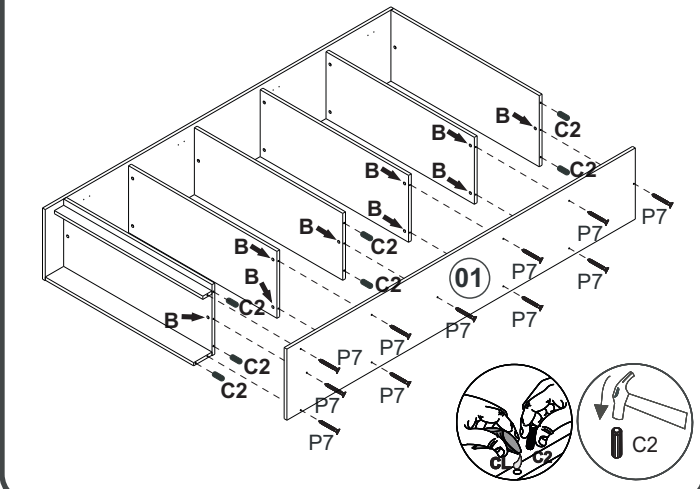
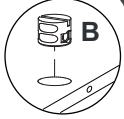


2º

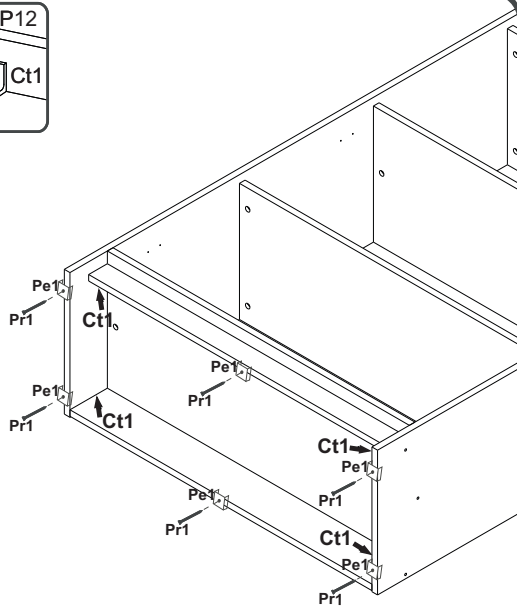
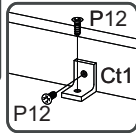
P7
11 UN

C2
07 UN

B
09 UN



3º



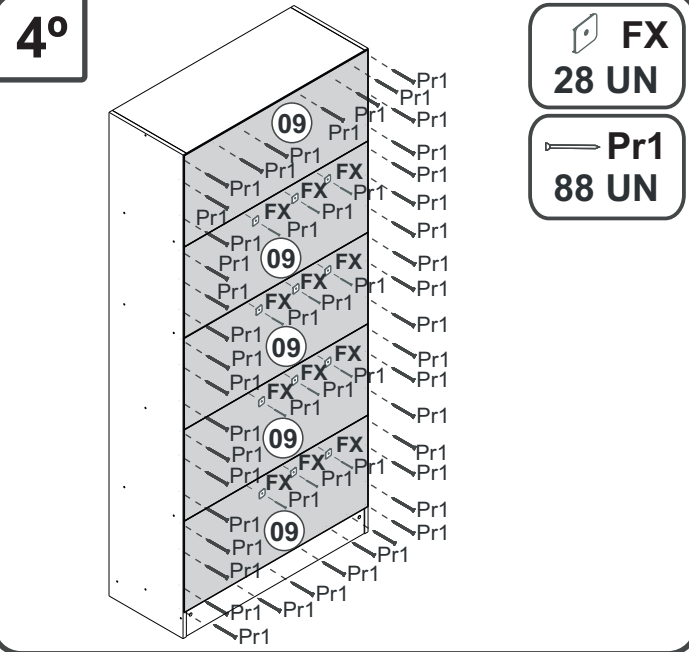
Ct1
04 UN

P12
08 UN

4º

FX
28 UN

Pr1
88 UN



ATENÇÃO!!!! montadores e consumidores
* Ajustar o torque da parafusadeira para não danificar as peças escareando o parafuso *
ATENCIÓN!!!! montadores e consumidores
* Ajuste el torque del destornillador para no dañar las piezas avallanando el tornillo *
ATTENTION!!!! assemblers and consumers
* Adjust the torque of the screwdriver so as not to damage the parts by countersinking the screw



60 min.

2 montador
2 ajustador
2 Fitter

www.decibal.com.br

ATENÇÃO!!!! montadores e consumidores
* Para limpar o móveis utilize somente um pano úmido (umedecido em água pura ou água com sabão neutro). Depois, passe um pano seco. Evite a umidade excessiva.
* Evite usar álcool, água sanitária, detergente e outros produtos químicos, mesmo diluídos em água. Não utilize produtos abrasivos de nenhuma espécie

ATENCIÓN!!!! montadores e consumidores
* Para limpiar el mueble utilice solamente un paño húmedo (humedecido con agua limpia o con un jabón suave). A continuación, utilice un paño seco. Evite el exceso de humedad.
* Evite uso de alcohol, hipoclorito solución basada, detergente y otros productos químicos, mismo diluídos en agua. No utilice productos abrasivos de ningún tipo.

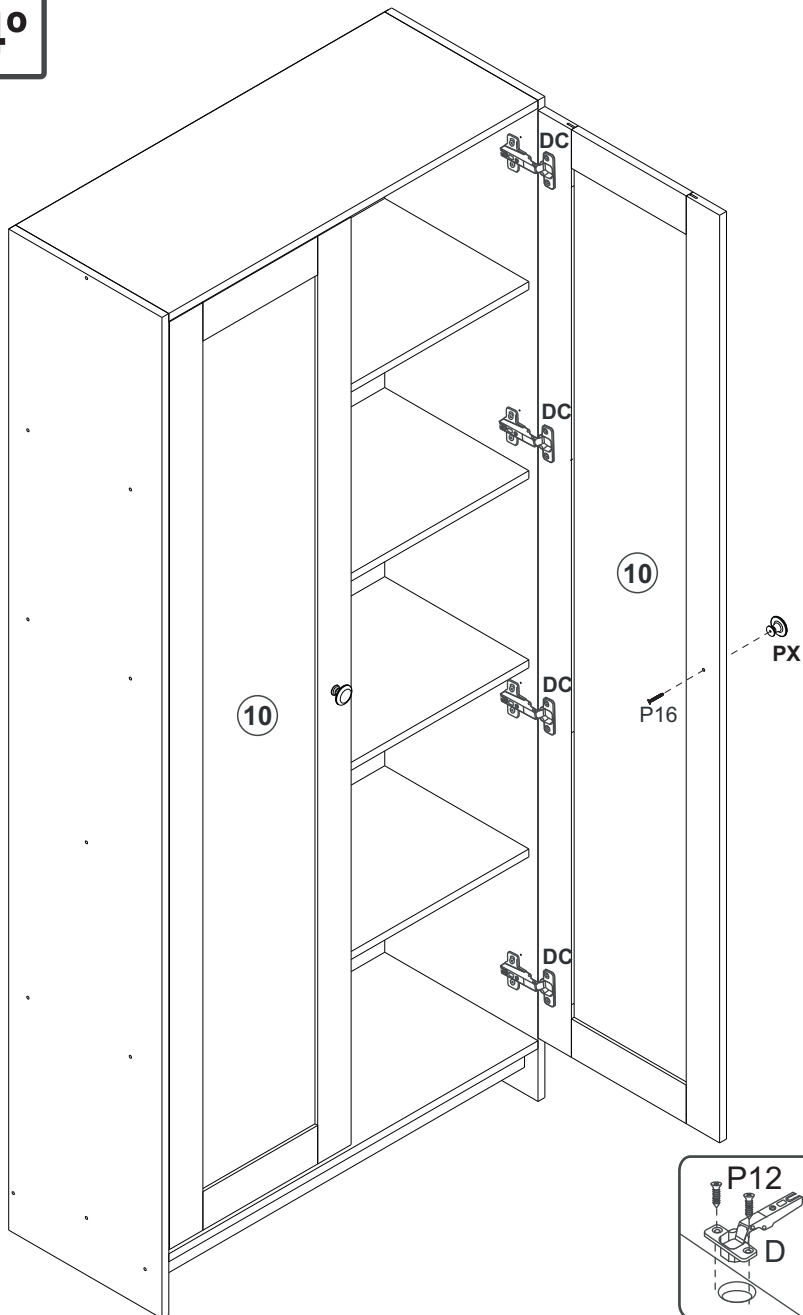
ATTENTION!!!! assemblers and consumers
* To clean the furniture, use only a damp cloth (humidify it only in pure water or water and neutral soap). After, use a dry cloth. Avoid excessive humidity.
* Avoid using alcohol, bleach, detergent and other chemical products, even diluted in water. Do not use any kind of abrasive cleaning agents to clean the furniture.
The use of such products may jeopardize the final characteristics of the furniture.

AC4004 - KIT COZINHA

Manual de Montagem
Assembly Instructions
Instrucción de Montaje



4°

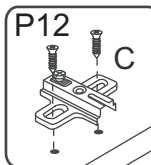
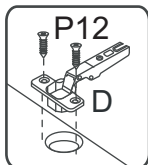
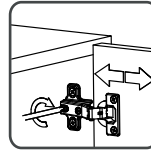
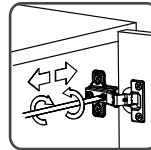
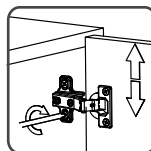


 P12
32 UN

 Dc1
08 UN

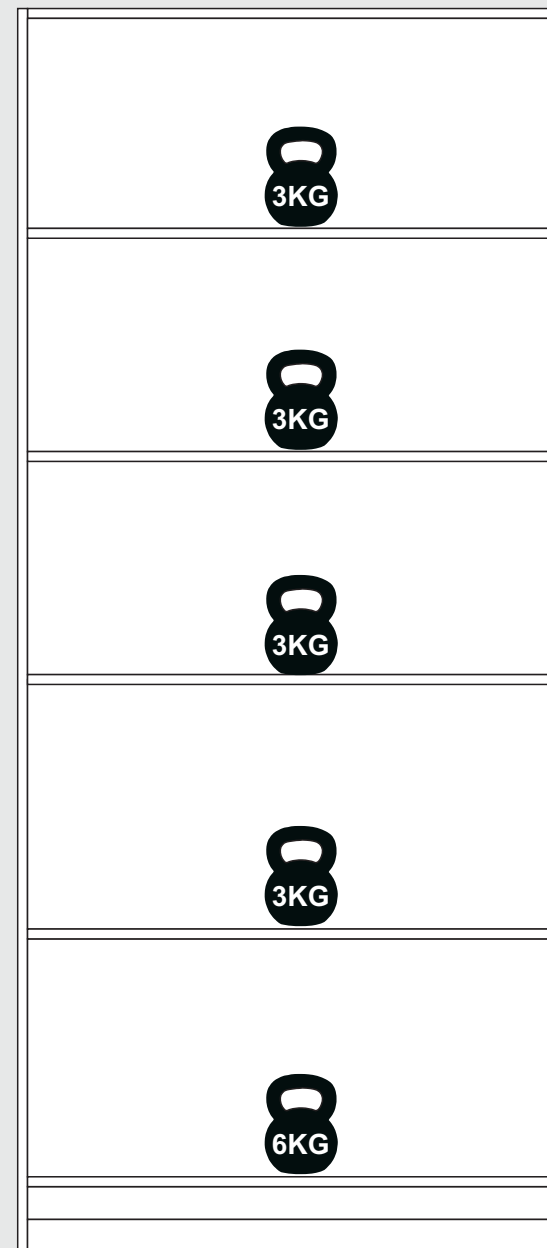
 P5
02 UN

 PX
02 UN



5°

PESO SUPORTADO/PESO SOPORTADO/ WEIGHT SUPPORTED



AC4004 - KIT COZINHA

Manual de Montagem
Assembly Instructions
Instrucción de Montaje










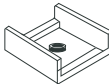

Relação de Peças/ Relación de Piezas/Parts List

N°	CÓDIGO/CODE	DESCRIÇÃO/DESCRIPCIÓN/DESCRIPTION	QTD/CANT	VOL.
1	0541404	LATERAL DIR SUP/LATERAL/SIDE 1895X335X15MM	1	1
2	0541406	BASE INF 807X335X15MM	1	1
3	0541714	BASE SUP 807X335X15MM	1	1
4	0541717	BASE MEIO 807X315X15MM	1	1
5	0541715	PRATELEIRA/ESTANTE/SHELF 807X335X15MM	3	1
6	0541407	RODAPÉ TRS/ZÓCALO/BASEBOARD 807X100X15MM	1	1
7	0541713	TRAVESSA INF/PLATTER/PLATO 807X50X15MM	1	1
8	0541405	LATERAL ESQ/LATERAL/SIDE 1895X335X15MM	1	1
9	0541712	COSTA/REVÉS/BACK 831X358X2,8MM	5	1
10	0541716	PORTA MOLDURA/PUERTA/DOOR 1756X397X15MM	2	1

Escala (1:1)

LEGENDA	DESCRIÇÃO/DESCRIPCIÓN/DESCRIPTION	CÓDIGO	QUANT.
P7	 PARAFUSO/TORNILLO/SCREW 4X45	01318	22
Pr1	 PREGO/CLAVO/NAIL 10X10	01330	94
C2	 CAVILHA/TARUGO/DOWEL 6X30 MM	01211	14
B	 BUCJA/BUJE/BUCHING	02734	22
P16	 PARAFUSO/TORNILLO/SCREW 3,5X25	09955	02
P12	 PARAFUSO/TORNILLO/SCREW 3,5X13	09927	44

Escala (N/A)

LEGENDA	DESCRIÇÃO/DESCRIPCIÓN/DESCRIPTION	CÓDIGO	QUANT.
CL	 COLA/PEGAMENTO/GLUE	01213	01
Ct1	 CANTONEIRA/PIEZA L/SHEET	03077	05
DC	 DOBRADIÇA/BISAGRA/HINGE D=26mm C=5mm	01657	08
PX	 PUXADOR/PEGADOR/HANDLE	13039	02
ET	 ETIQUETA LOGO DECIBAL/LABEL DECIBAL	01312	01
FX	 FIXADOR COSTA/FIJADOR FONDO/FIXER COAST	01331	28
BT	 BATENTE SILICONE/ TOPE DE SILICONA/ SILICONE STOPPER	02924	04
Pe1	 PÉ/PATA/FOOT	01367	06
AD	 ADESIVO/ADHESIVO/ADHESIVE	15MM	22

Medida em mm

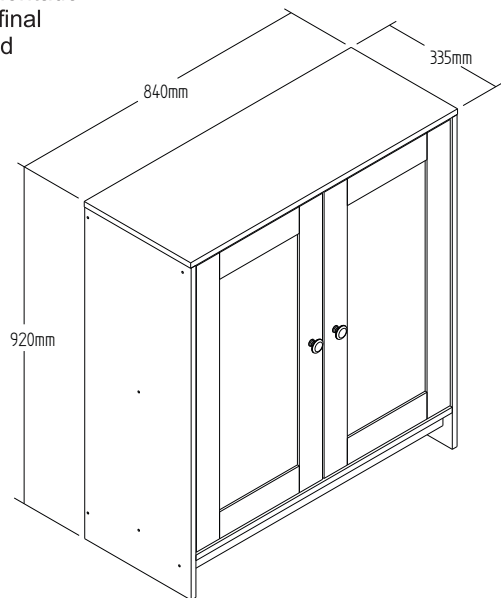


BM08 - BALCÃO

Manual de Montagem
 Assembly Instructions
 Instrucción de Montaje

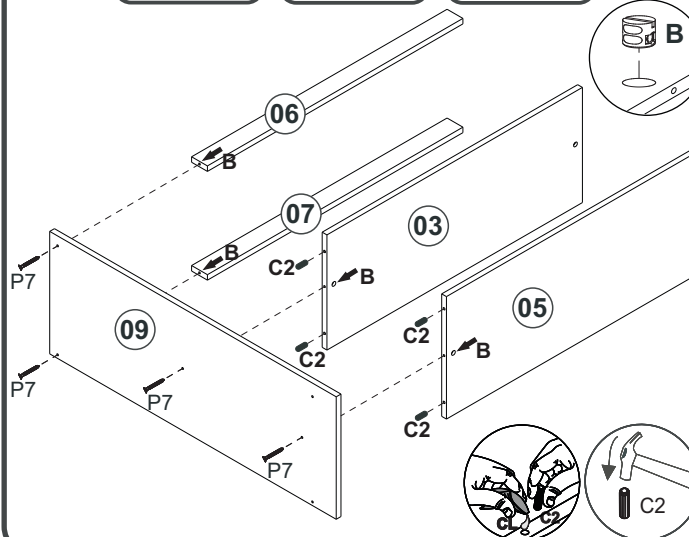


Produto Montado
 Producto final
 Assembled



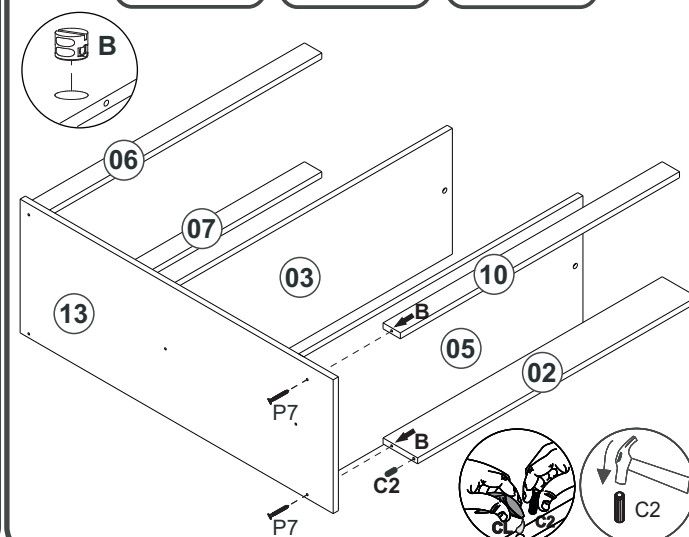
1º

- P7**
04 UN
- C2**
04 UN
- B**
04 UN



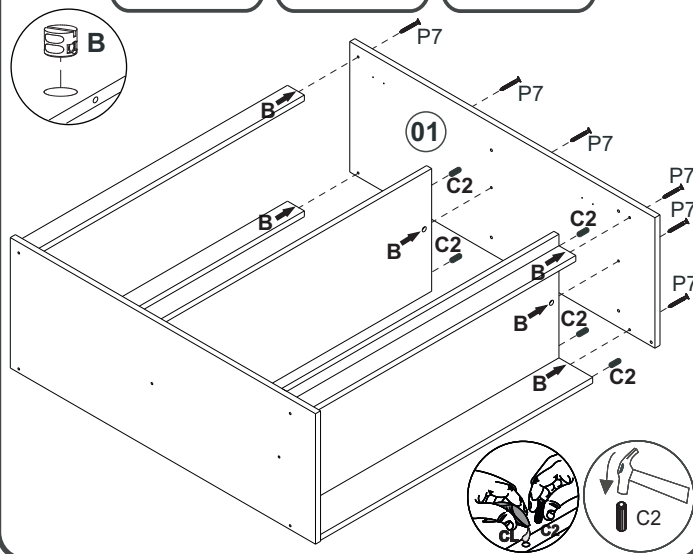
2º

- P7**
02 UN
- C2**
01 UN
- B**
02 UN



3º

- P7**
06 UN
- C2**
05 UN
- B**
06 UN

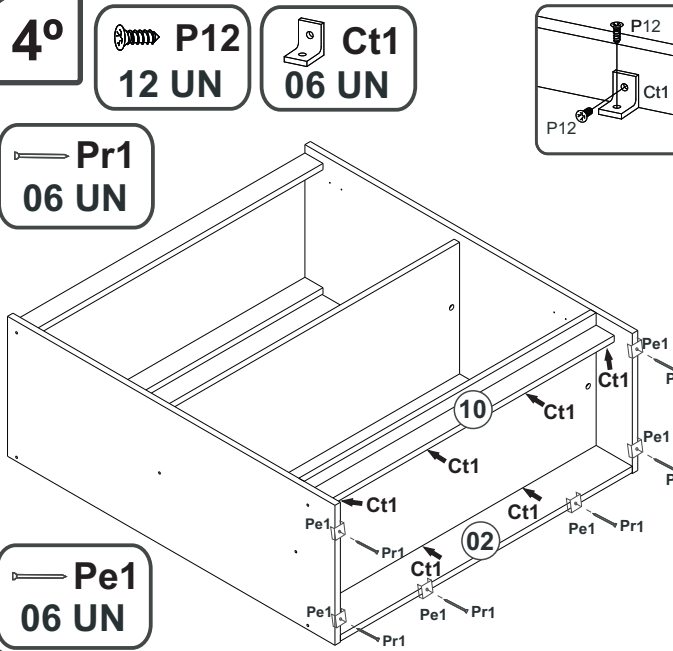


4º

- P12**
12 UN
- Ct1**
06 UN

- Pr1**
06 UN

- Pe1**
06 UN

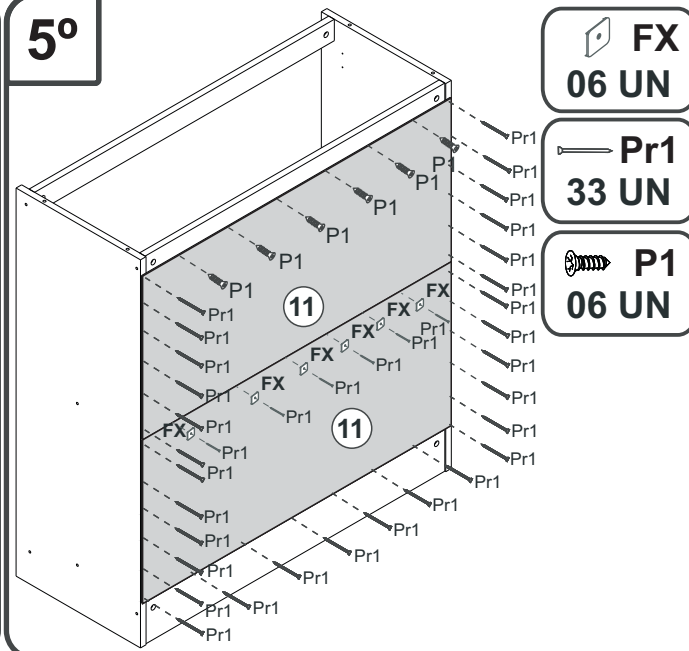


5º

- FX**
06 UN

- Pr1**
33 UN

- P1**
06 UN

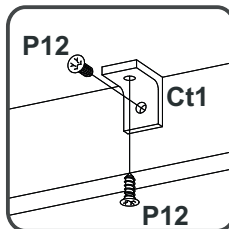
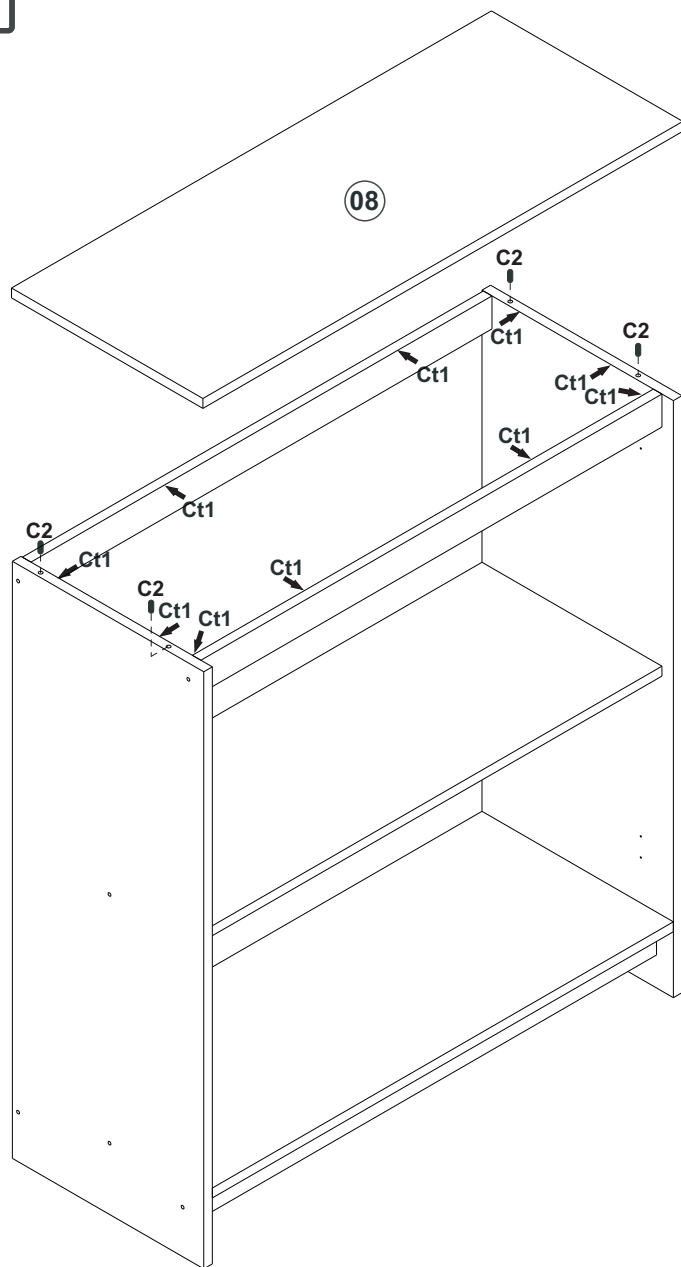


BM08 - BALCÃO

Manual de Montagem
 Assembly Instructions
 Instrucción de Montaje

decibal®

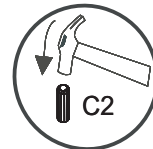
06°



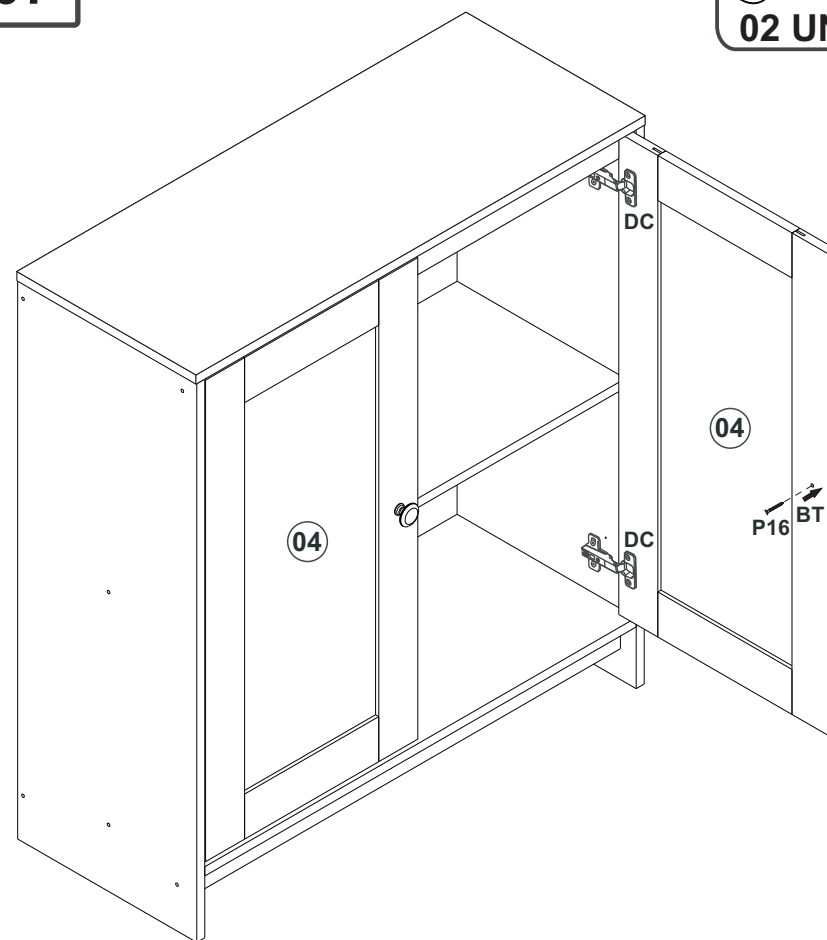
P12
 20 UN

Ct1
 10 UN

C2
 04 UN



07°



BT
 02 UN

P12
 16 UN

DC
 04 UN

P16
 02 UN

PX
 02 UN

PX

P16

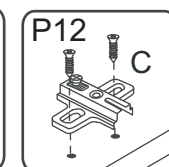
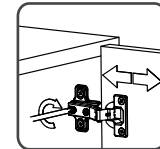
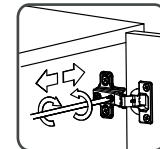
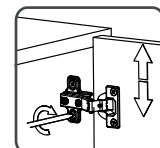
BT

04

04

DC

DC



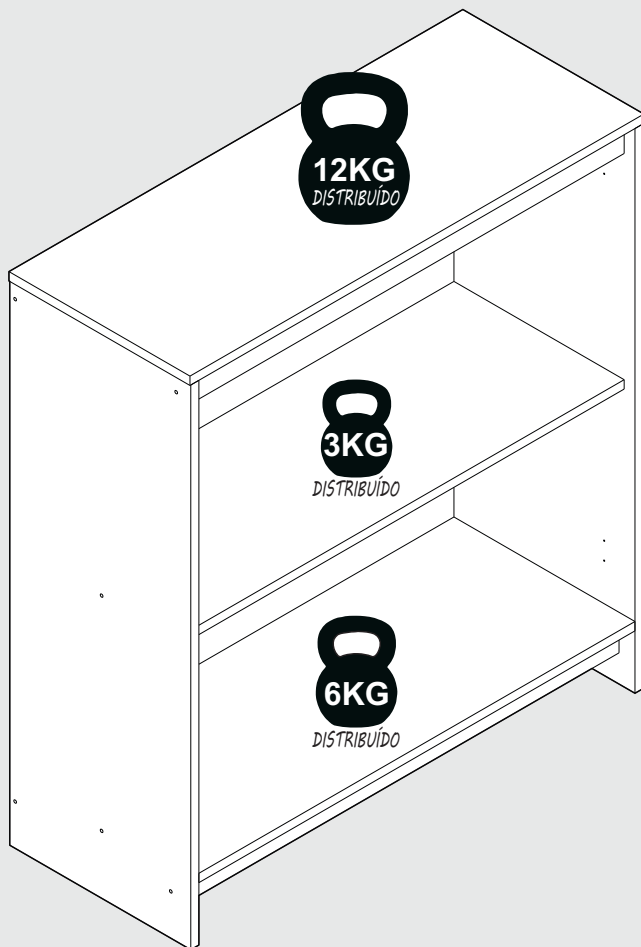
BM08 - BALCÃO

Manual de Montagem Assembly Instructions Instrucción de Montaje

decibal®

08°

PESO SUPORTADO/PESO SOPORTADO/ WEIGHT SUPPORTED



ATENÇÃO!!!! montadores e consumidores

* Para limpar o móveis utilize somente um pano úmido (umedecido em água pura ou água com sabão neutro). Depois, passe um pano seco. Evite a umidade excessiva.

* Evite usar álcool, água sanitária, detergente e outros produtos químicos, mesmo diluídos em água. Não utilize produtos abrasivos de nenhuma espécie

ATENCIÓN!!!! montadores e consumidores

* Para limpiar el mueble utilice solamente un paño húmedo (humedecido con agua limpia o con un jabón suave).

A continuación, utilice un paño seco. Evite el exceso de humedad.

* Evite uso de alcohol, hipoclorídico solución basada, detergente y otros productos químicos, mismo diluídos en agua. No utilice productos abrasivos de ningún tipo.

ATTENTION!!!! assemblers and consumers

* To clean the furniture, use only a damp cloth (humidify it only in pure water ou water and neutral soap). After, use a dry cloth. Avoid excessive humidity.

* Avoid using alcohol, bleach, detergent and other chemical products, even diluted in water. Do not use any kind of abrasive cleaning agents to clean the furniture.

The use of such products may jeopardize the final characteristics of the furniture.

Relação de Peças/ Relación de Piezas/Parts List

N°	CÓDIGO/CODE	DESCRIÇÃO/DESCRIPCIÓN/DESCRIPTION	QTD/CANT	VOL.
1	0541410	LATERAL DIR INF/LATERAL/SIDE 905X335X15MM	1	1
2	0541416	RODAPÉ TRS/ZÓCALO/BASEBOARD 807X100X15MM	1	1
3	0541415	PRATELEIRA INF/ESTANTE/SHELF 807X315X15MM	1	1
4	0541419	PORTA MOLDURA/PUERTA/DOOR 780X397X15MM	2	1
5	0541412	BASE INF 807X335X15MM	1	1
6	0541413	TRAVESSA FRONTAL/PLATTER/PLATO 807X50X15MM	1	1
7	0541414	TRAVESSA TRS/PLATTER/PLATO 807X50X15MM	1	1
8	0541409	TAMPO/TAPA/TOP 840X335X15MM	1	1
9	0541411	LATERAL ESQ/LATERAL/SIDE 905X335X15MM	1	1
10	0541418	TRAVESSA INF/PLATTER/PLATO 807X50X15MM	1	1
11	0541417	COSTA INF/REVÉS/BACK 831X382X2,8MM	2	1

ATENÇÃO!!!! montadores e consumidores

* Ajustar o torque da parafusadeira para não danificar as peças escareando o parafuso *

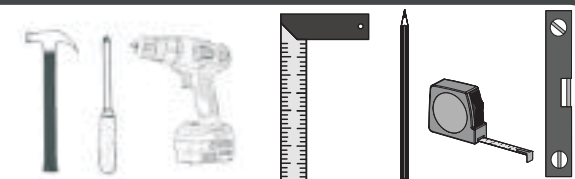
ATENCIÓN!!!! montadores e consumidores

* Ajuste el torque del destornillador para no dañar las piezas avallanando el tornillo *

ATTENTION!!!! assemblers and consumers

* Adjust the torque of the screwdriver so as not to damage the parts by countersinking the screw

Ferramenta necessárias
Necessary tools
Herramientas necesarias



60 min.



2 montador
2 ajustador
2 Fitter

www.decibal.com.br

BM08 - BALCÃO



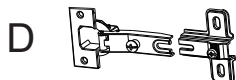




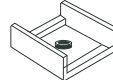

Manual de Montagem
Assembly Instructions
Instrucción de Montaje

decibal[®]

Escala (1:1)

LEGENDA	DESCRIÇÃO/DESCRIPCIÓN/DESCRIPTION	CÓDIGO	QUANT.
P7	 PARAFUSO/TORNILLO/SCREW 4X45	01318	12
Pr1	 PREGO/CLAVO/NAIL 10X10	01330	44
C2	 CAVILHA/TARUGO/DOWEL 6X30 MM	01211	16
B	BUCJA/BUJE/BUCHING 	02734	12
P16	 PARAFUSO/TORNILLO/SCREW 3,5X25	01317	02
P12	 PARAFUSO/TORNILLO/SCREW 3,5X13	09927	48
P1	 PARAFUSO/TORNILLO/SCREW 3,5X12	01328	06

Escala (N/A)

LEGENDA	DESCRIÇÃO/DESCRIPCIÓN/DESCRIPTION	CÓDIGO	QUANT.
CL	 COLA/PEGAMENTO/GLUE	01213	01
Ct1	 CANTONEIRA/PIEZA L/SHEET	03077	16
DC	 DOBRADIÇA/BISAGRA/HINGE D=26mm C=12mm	01268	04
PX	 PUXADOR/PEGADOR/HANDLE	13039	02
ET	 ETIQUETA LOGO DECIBAL/LABEL DECIBAL	01312	01
FX	 FIXADOR COSTA/FIJADOR FONDO/FIXER COAST	01331	08
BT	BATENTE SILICONE/ TOPE DE SILICONA/ SILICONE STOPPER 	02924	02
Pe1	 PÉ/PATA/FOOT	01367	06
AD	 ADESIVO/ADHESIVO/ADHESIVE	15MM	12

Medida em mm

