

TERMO DE GARANTIA

PARABÉNS!
Você acaba de comprar um produto que é referência de qualidade, durabilidade e beleza em todo o Brasil. Isso porque a Itatiaia faz de tudo para oferecer a você as melhores cozinhas de madeira do mercado.

DISPOSIÇÕES E PRAZOS DE GARANTIA

A Itatiaia Eletro e Móveis S/A estipula que o produto especificado, fica garantido pelo prazo de 6 (seis) meses, contados a partir da entrega efetivado produto. Este prazo é compreendido como sendo: 3 (três) meses como garantia legal e 3 (três) meses como garantia contratual.

Constatado o eventual defeito de fabricação, o consumidor deverá entrar em contato com a loja onde adquiriu o produto. No prazo de garantia, as partes eventualmente defeituosas serão substituídas gratuitamente, por outra da mesma linha e modelo.

O projeto, instalação e a montagem na residência do consumidor não é de responsabilidade da Itatiaia. A montagem deve seguir corretamente as instruções que se encontram dentro da embalagem de cada módulo.

Esta garantia é válida em todo o território brasileiro, inclusive em toda e qualquer região litorânea. A Itatiaia se reserva o direito de efetuar modificações de caráter técnico em seus produtos, sem aviso prévio.

EXCLUSÃO DA GARANTIA

O presente termo exclui de sua garantia:

- danos causados em conseqüência de acidentes, mau uso, manuseio ou deslocamento incorreto dos produtos;
- danos causados por montagem inadequada;
- danos em decorrência de agentes externos (inundações, incêndios, etc);
- danos causados pela utilização de produtos de limpeza não recomendados no manual de instrução do produto;
- despesas de transporte, frete ou seguro;
- defeitos oriundos da utilização do produto em ambientes sujeitos a gases corrosivos, umidade excessiva ou em locais de altas/baixas temperaturas, poeira ou acidez.

A Itatiaia não se responsabiliza por incorreta instalação de cubas, pias, mármore, granitos ou similares. Também não será responsável pelas instalações elétricas, hidráulicas e de gás, bem como pelos danos que estes possam vir a causar ao produto.

A fixação dos armários de forma segura e garantida depende da qualidade da parede na qual os mesmos serão instalados. A Itatiaia não se responsabiliza por danos causados por instalação dos armários em paredes inadequadas.

A Itatiaia não se responsabiliza por incorreta instalação de eletrodomésticos. Esta instalação deve seguir o indicado pelo fabricante.

CUIDE BEM DO SEU ARMÁRIO

Dicas de limpeza e conservação:

- Evite arrastar objetos em cima dos armários. Eles podem riscar e prejudicar o acabamento de seu móvel de cozinha.
- Caso seja necessário mover o produto, retire os objetos do interior do armário.
- Para limpeza, deve ser utilizado apenas produto neutro (verifique na embalagem do produto se está escrito "neutro"). Remova o excesso com pano úmido e seque logo a seguir.
- Nunca utilize sapólios, esponja de aço ou qualquer material que possa arranhar a superfície dos armários durante a limpeza.
- Não se recomenda o uso de produtos à base de amoníaco.
- Não utilize plásticos ou papéis coloridos para forrar os armários.
- Deve-se evitar guardar sal, cebola, catchup, mostarda e outras substâncias ácidas sem as devidas embalagens de proteção.
- Para os armários com pia, é importante tomar cuidado ao redor dela, evitando-se o contato direto com água nas demais partes do produto. A área exposta a umidade pode influenciar na durabilidade dos seus móveis.
- Tente evitar a exposição direta ao sol. Sugere-se utilização de cortinas para proteger seus móveis de cozinha.
- Produtos adquiridos fora do Brasil com defeitos de fabricação, favor entrar em contato com a loja onde adquiriu sua Cozinha Itatiaia.
- Esta orientação deve ser guardada para futura consulta, caso necessário.

ATENÇÃO: Não utilize panos muito umedecidos na limpeza do armário, pois a umidade excessiva pode danificar o produto.

TAKING GOOD CARE OF YOUR CABINET

Cleaning and caring instructions:

- Avoid dragging objects on top of the cabinet. They might scratch the finishing.
- If it is necessary to move the product, remove the objects from inside the cabinet.
- Only non-abrasive natural chemical products are recommended to clean your cabinet. Simply wipe the cabinet down with a wet cloth to remove the cleaning product excess.
- Never clean the cabinet with scouring powders, steel scrubber pads or any other product which can scratch its surface.
- Chemical products are not recommended.
- Cabinet surfaces should not be covered with colored plastic or paper sheets.
- Acid substances like salt, onion, ketchup and mustard must remain properly stored in sealed containers.
- Avoid the direct contact of water with other surfaces than the sink, as the - Avoid the direct contact of water with other surfaces than the sink, as the humidity can affect the durability of the cabinets.
- Avoid cabinets exposure to direct Sun light. Drapers suggested.
- For technical assistance outside Brazil, please, contact the store where you purchased your Itatiaia kitchen.
- This guidance should be saved for future reference, if necessary.

BEWARE: Do not use a damp cloth to clean the cabinet. Excessive moisture can damage its surface.

Linha de Interesse Geral do Consumidor
Ligação gratuita de qualquer ponto do país

0800 941 0144

www.minhaitatiaia.com.br

GUARDE ESTE MANUAL PARA POSTERIOR CONSULTA

Av. Padre Arnaldo Jansen, 1325 - Santana - Ubá - MG - CEP: 36506-064

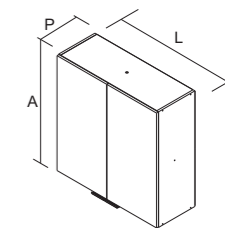
Itatiaia

1000015242 - 10/02/2025

LINHA LUMINA

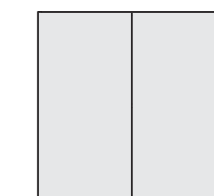
ARM-80 2PT

Armário Duplo 2PT Lumina



ARM 2PT-80

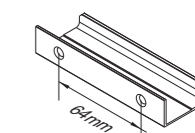
PRODUTO MONTADO:
A: 800 L: 800 P: 310 MM



FRENTE

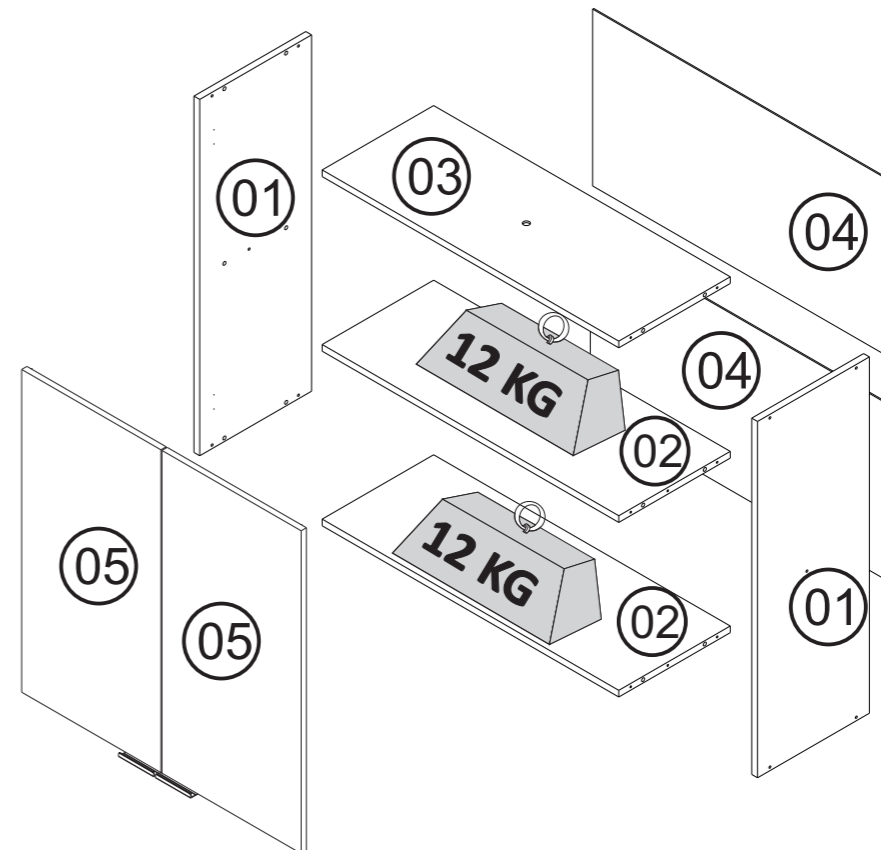


VERSO



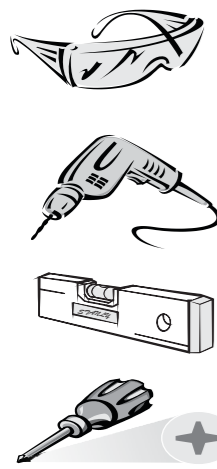
PUXADOR / DIMENSÃO
HANDLE / DIMENSION
TIRADOR / DIMENSION

IDENTIFIQUE A COR DO SEU ARMÁRIO / IDENTIFY THE COLOR OF YOUR CABINET / IDENTIFICAR EL COLOR DE SU GABINETE									
Nº	DESCRIÇÃO DESCRIPTION DESCRIPCIÓN	CÓDIGO / CODE / CÓDIGO		ACABAMENTO FINISH TERMINACIÓN	QUANTIDADE QUANTITY CANTIDAD		Dimensão (mm) Dimension/Dimension		
		CINAMO+FEN DI	GRAFITE+FENDI				COMP	LARG	ESP
1	LATERAL 800X290	3100026660	3100026871	MDP	2	PC	800	290	15
2	BASE/PRAT 769X289	3100026652	3100026863	MDP	2	PC	769	289	15
3	TETO 769X289	3100026661	3100026870	MDP	1	PC	769	289	15
4	COSTA 795X397	3100026662	3100026869	HDF	2	PC	795	397	3
5	PORTA 795 X 397	3100026663	3100026663	MDP	2	PC	795	397	15



Peso máximo distribuído suportado
Maximum weight supported distributed
Peso máximo admitido distribuído

A1 - 100000216 - PARAF 4,8X45MMAA FL FPMS ZB CEM 04	F5 - 1000001266 - 51 X 38 X 22 MM CANTONEIRA METALICA METALIC 'L' BRACKET ESQUINERA METALICA 04	F6 - 1000011882 - 83 X 25 X 6 MM FRJ 1000013461 - 83 X 25 X 6 MM GFI CAPA PLASTICA CANTONEIRA 'L' BRACKET CAPA PLÁSTICA PARA ESQUINERA 04	F7 - 1000014013 - ADESIVO TAPA FURO 12MM CNM 1000013484 - ADESIVO TAPA FURO 12MM GFI ADESIVO TAPA FURO COVER STICKER ADHESIVO TAPA TORNILLO 10
F8 - 1000000262 - BUCHA 08 PLÁSTICA 7,5 X 37,8MM BUCHA ANCHOR TARUGO PLÁSTICO 04	F9 - 1000001257 - BATENTE P/ PORTA SILICONE - Ø7,5 X 1,5 MM BATENTE P/ PORTA - SILICONE SILICON STOPPER TOPE PARA PUERTA - SILICÓN 04	F10 - 1000001086 - 10G COLA BRANCA WHITE GLUE COLA BLANCA 01	F14 - 1000001265 - 15 x 14MM FIXADOR P/ COSTA DE ROUPEIRO HARDBOARD PANELS HOLDER FIJADOR PARA ESPALDAR 05
F276 - 1000008637 - 35MM BAIXA DOBRADIÇA + CALÇO FRAME WING + DOOR WING BISAGRA + SOPORTE BISAGRA 04	F219 - 1000015262 - 100x36x18mm GFI 1000015263 - 100x36x18mm DRD PUXADOR METAL METAL HANDLE TIRADOR METAL 02	M1 - 1000001179 - PARAF 3,5 X 40 MM CAB CH FPMS 10	M4 - 1000001183 - PARAF UNIAO METALICO 28MM 02
A13-100000227-PARAF.PHS.CC-3,5x14mm 04	M13 - 1000000500 - CAVILHA MADEIRA 8 X 30 MM CAVILHA MADEIRA WOODEN DOWEL TARUGO DE MADEIRA 12	M15 - 1000001177 - PREGO 10 X 10 C/ CAB 34	M42 - 1000014897 - PARAF CAB PANELA FPMS 4,0X12 MM 24



* FERRAMENTAS NECESSÁRIAS NÃO FORNECIDAS
* Tools Needed (not supplied)

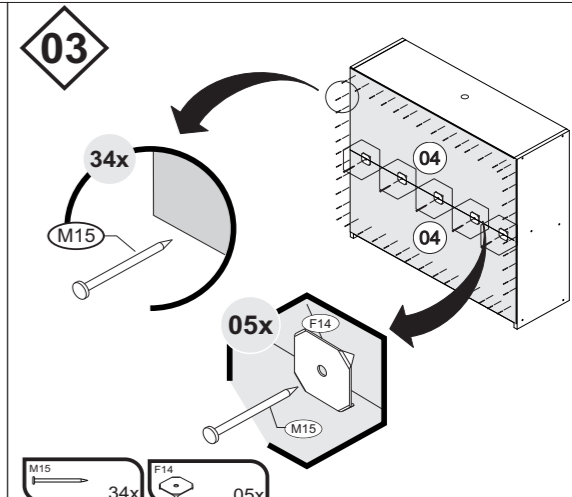
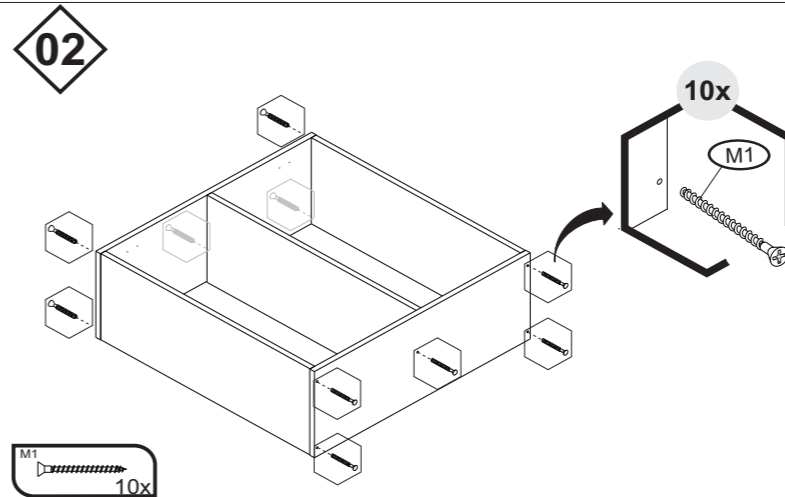
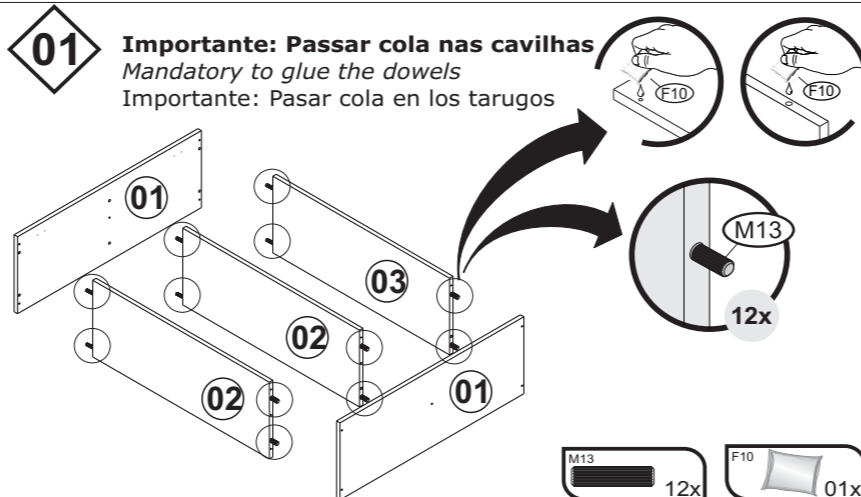
Sugestão da quantidade de pessoas necessárias para montagem e fixação do produto na parede.

Tip of the number of people required for product assembly and wall mounting.

Consejo de la cantidad de personas necesarias para el montaje de productos y montaje de la pared.



Montagem
Mounting
Montaje



ATENÇÃO

