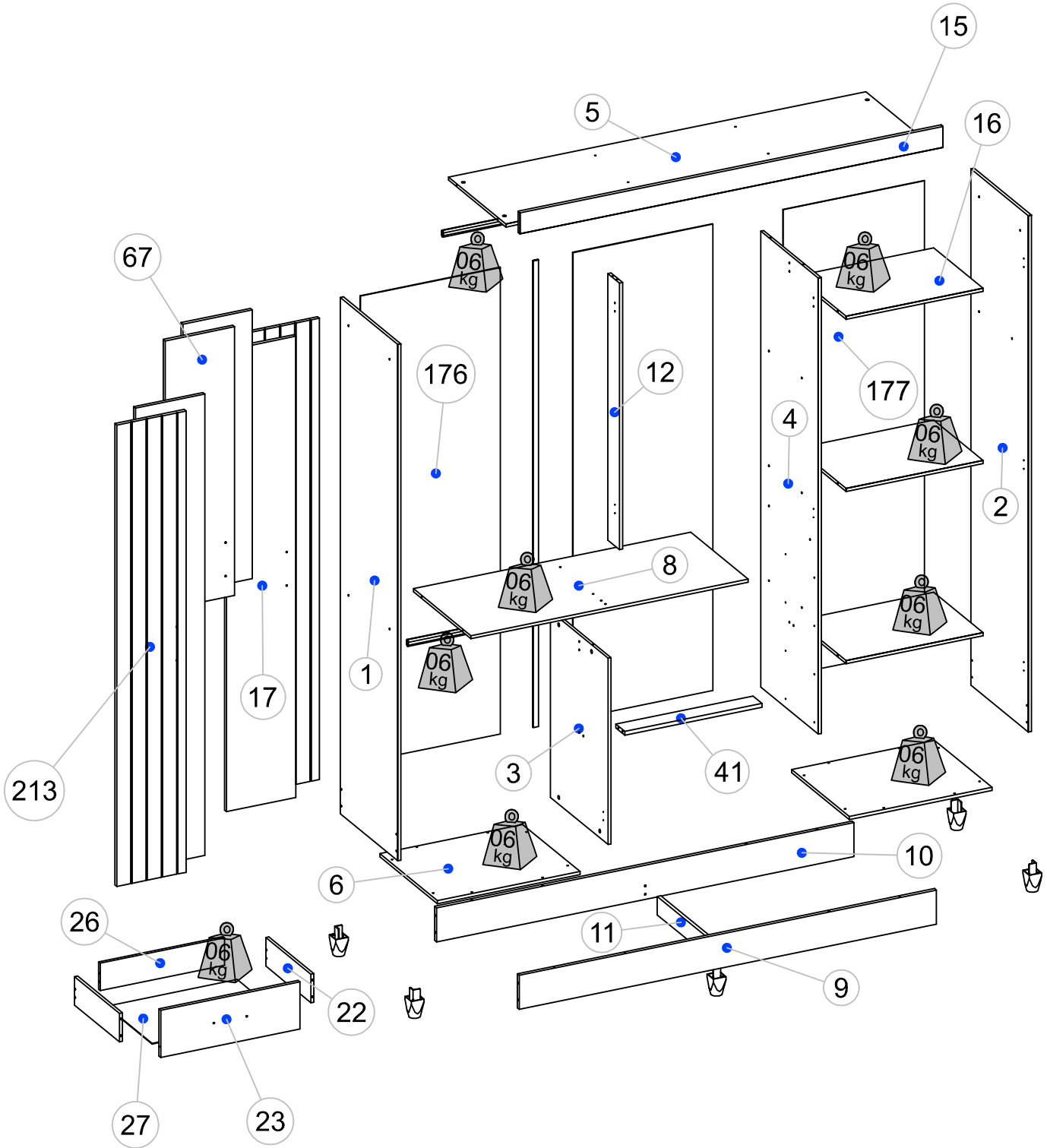


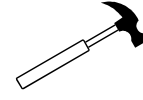
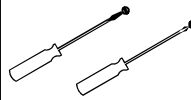
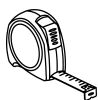
Para Limpeza de seu Móvel: Use uma Flanela seca ou umedecida / Não use produto Químico que pode danificar seu móvel.



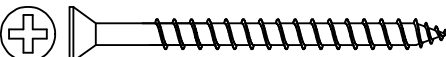
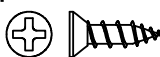
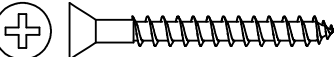
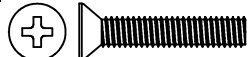
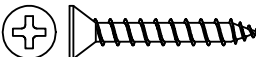
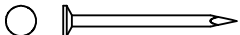
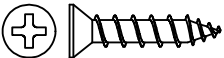

For Cleanness of its Furniture: It uses a dry or umedecida Flannel / It does not use Chemical product that can damage its furniture.
Limpieza del mobiliario: Utilice una flanela seca o húmeda / No use productos químicos que pueden dañar el mobiliario.





















Elaboração: Daniel Santos	Aprovação: Adauto Bisoto	Versão: 00	Revisão: 31/01/2025
------------------------------	-----------------------------	---------------	------------------------



*Ferramentas necessárias para montagem, Não acompanha o produto.



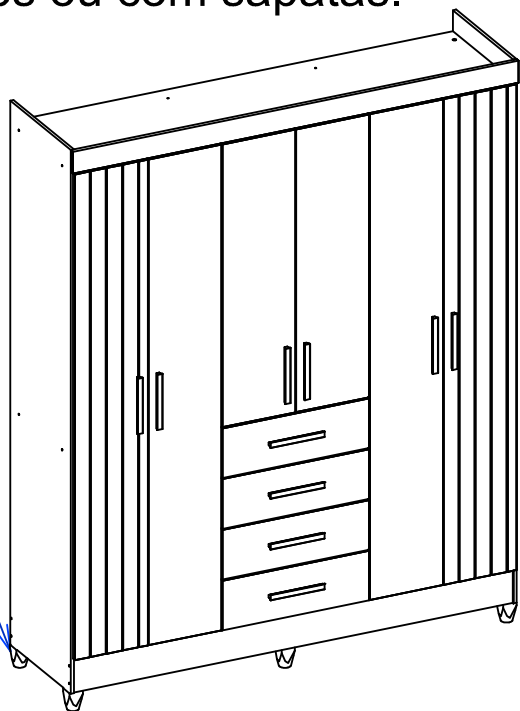
A  CAVILHA 6X30 20	G  PARAFUSO 4,0X12 FLANGEADO 24
B  PARAFUSO 4,0X50 CHATO 28	H  PARAFUSO 3,5X12 CHATO 64
C  PARAFUSO 4,0X35 CHATO 40	I  PARAFUSO M 4-70X22 CHATO 4
D  PARAFUSO 3,5X25 CHATO 20	J  PREGO 10X10 123
E  PARAFUSO 4,0X20 CHATO 2	
F  PARAFUSO 4,0X12 PANELA 72	

K  SUPORTE CABIDEIRO 4	L  CALÇO 16	M  DOBRADIÇA 16	N  CANT. L 3 FUROS 4	O  PÉ SMART 6	P  PORCA 4MM 4	Q  SAPATA U 8	R  SUPORTE U 1
S  CORREDIÇA 4	T  CORREDIÇA 4	U  FIXADOR RETO 13	V  BUCHA CILINDRICA 28	W  CANTONEIRA 22X22 10	X  BASTÃO 1071MM 1	Y  BASTÃO 525MM 1	Z  COLA 12G 2
AA  ETIQUETA LIT 1	AB  MOLDURA PUX MDF 200mm 10	AC  PERFIL H 1780MM 1	AD  GIZ DE CORREÇÃO 3				

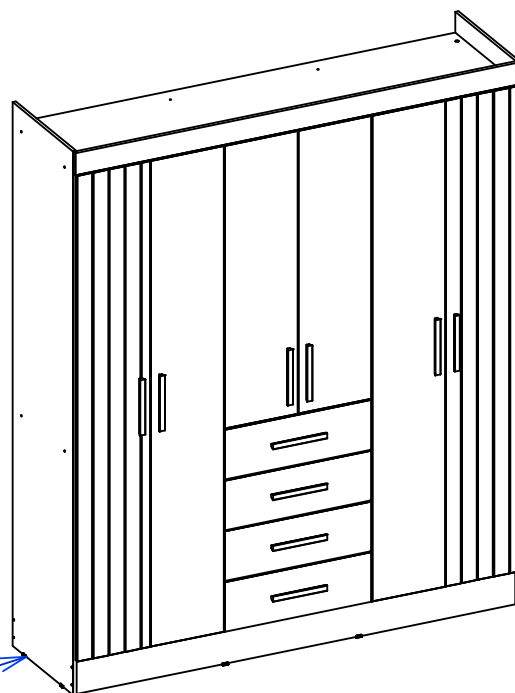
01

Atenção montador, antes de iniciar a montagem desse produto, favor verificar com o cliente se ele prefere que o produto seja montado com pés ou com sapatas.

Produto montado com pé:
Altura 2040mm



Produto montado com sapata:
Altura 1975mm



02

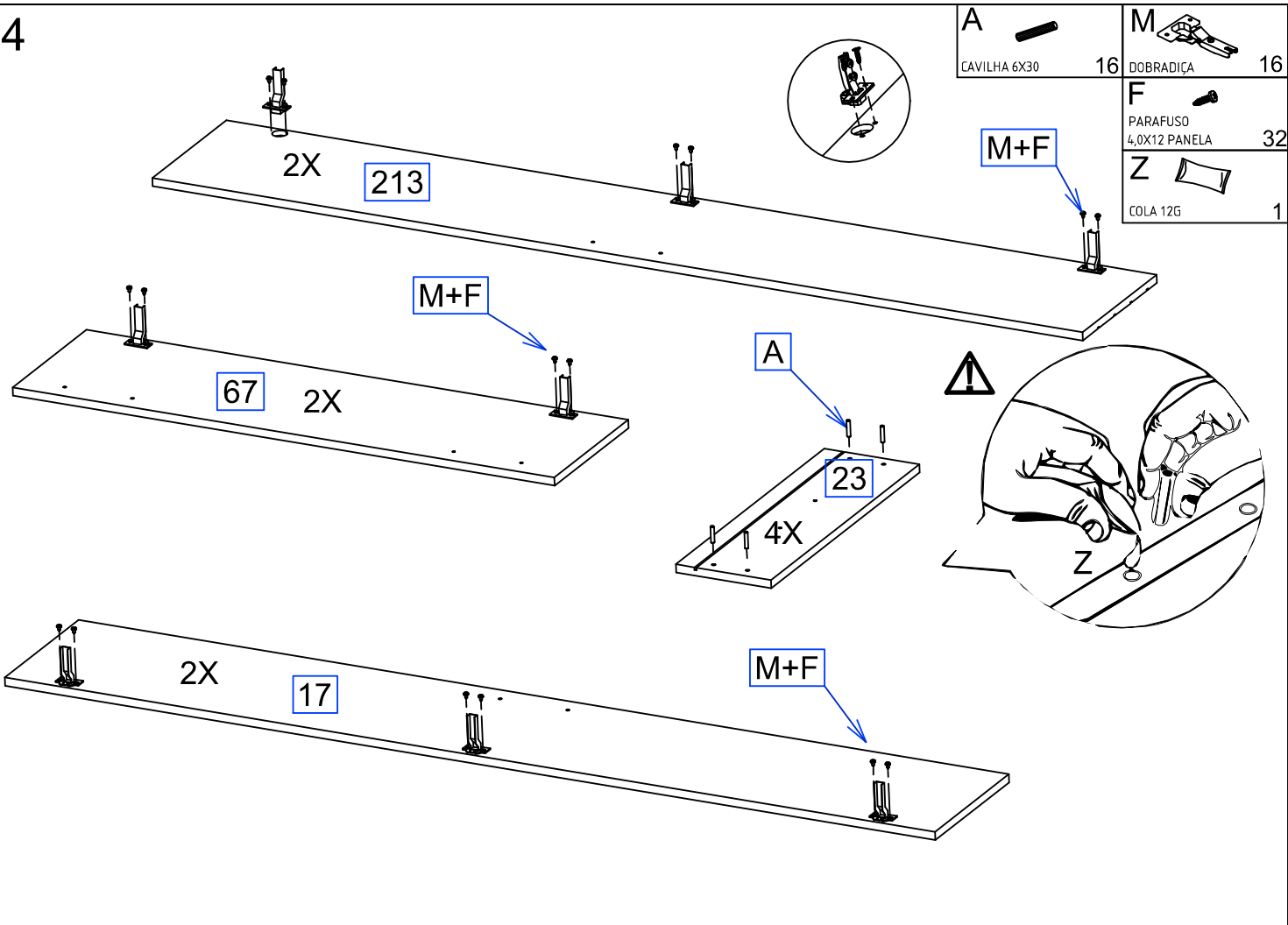
F PARAFUSO 4,0X12 PANELA	12	K SUPORTE CABIDEIRO	2	L CALÇO	8
H PARAFUSO 3,5X12 CHATO	4	P PORCA 4MM	2	I PARAFUSO M 4-70X22 CHATO	2

03

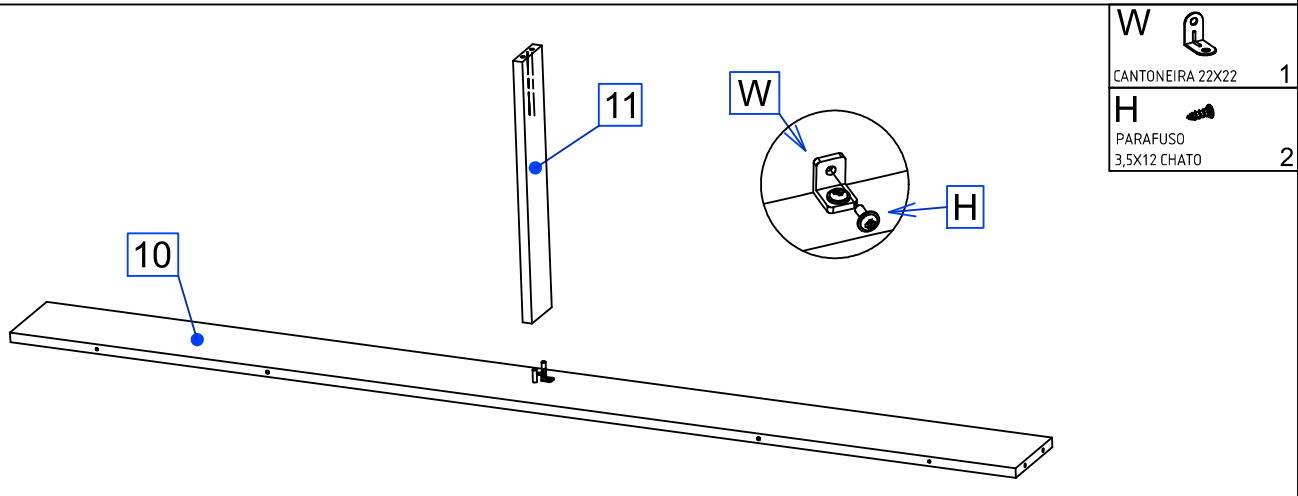
R SUPORTE U	1	V BUCHA CILINDRICA	28	H PARAFUSO 3,5X12 CHATO	28	A CAVILHA 6X30	4
S CORREDIÇA	4	K SUPORTE CABIDEIRO	2	L CALÇO	6	F PARAFUSO 4,0X12 PANELA	8
I PARAFUSO M 4-70X22 CHATO	2	E PARAFUSO 4,0X20 CHATO	2	P PORCA 4MM	2		

04

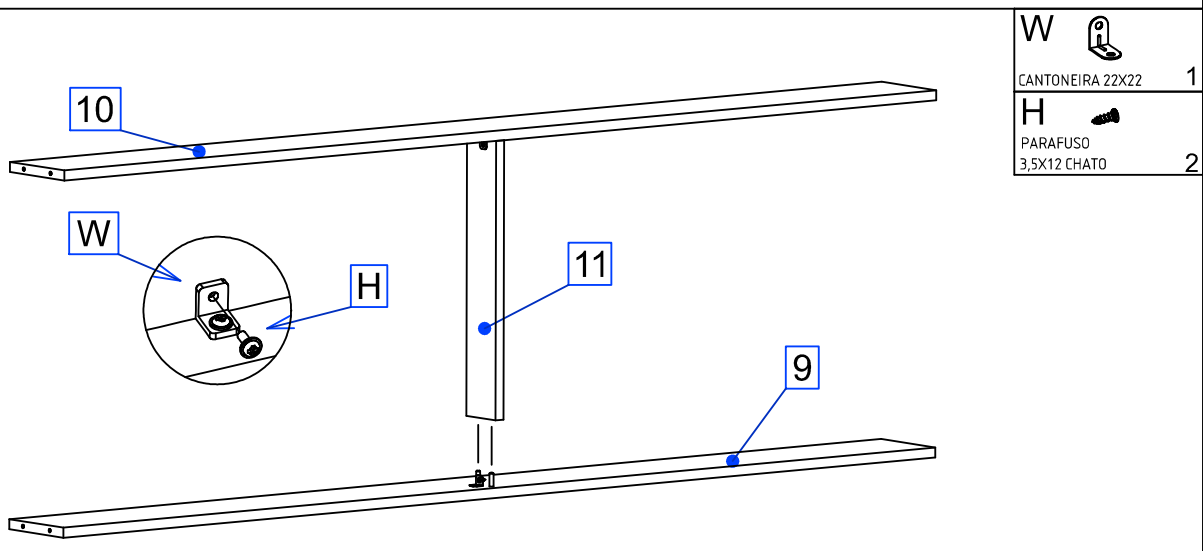
Produzido por Moval - Indústria Brasileira - Made in Brazil 640.20.0620



05

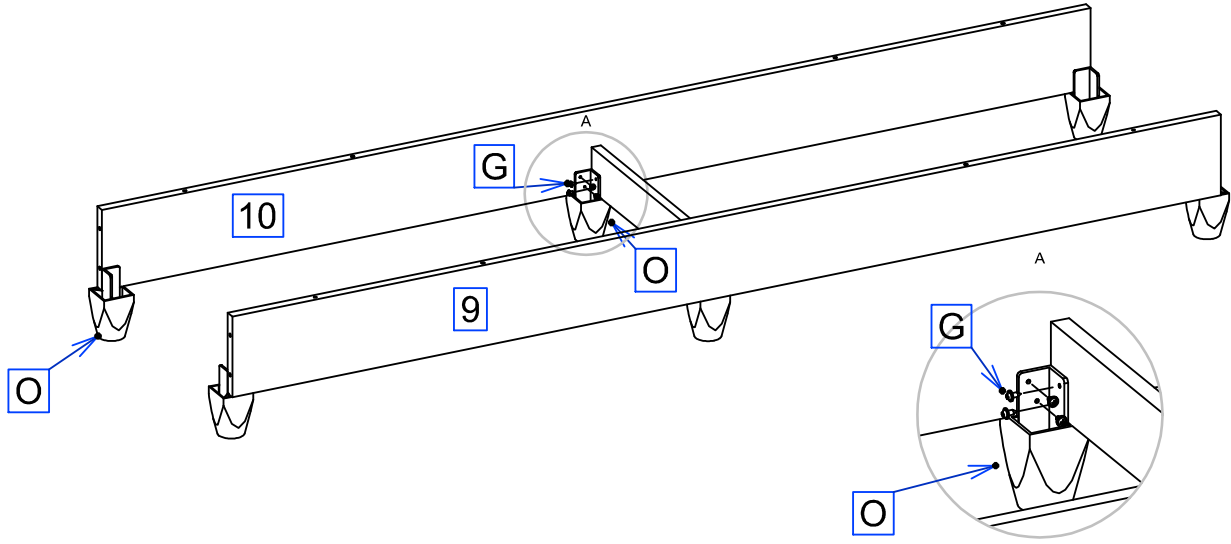




06





07

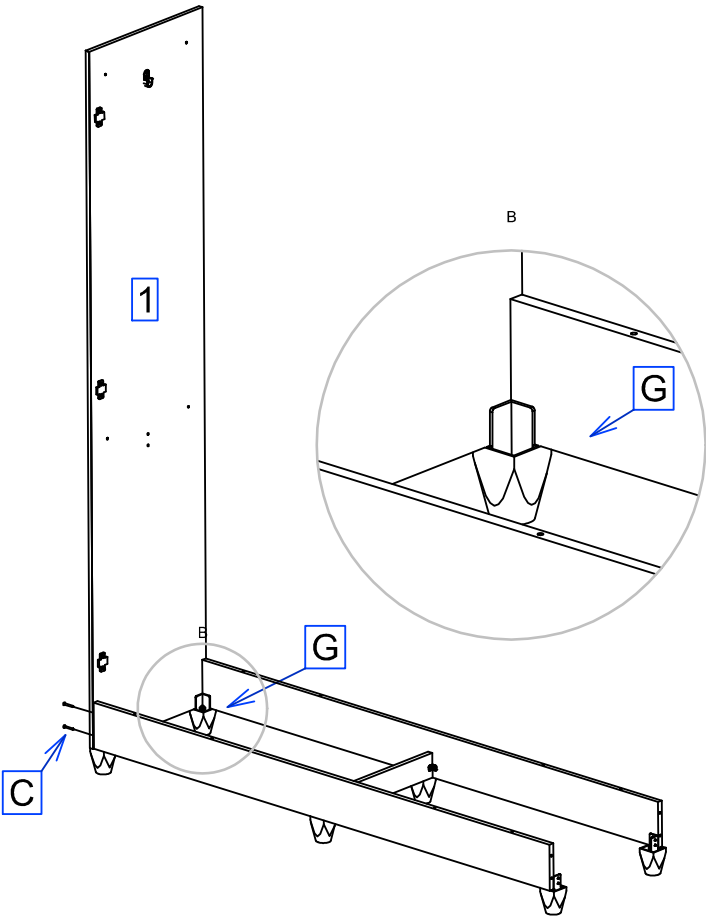
Produzido por Movat - Indústria Brasileira - Made in Brazil 640.20.0620





- O**  PÉ SMART 6
- G**  PARAFUSO 4,0X12 FLANGEADO 16

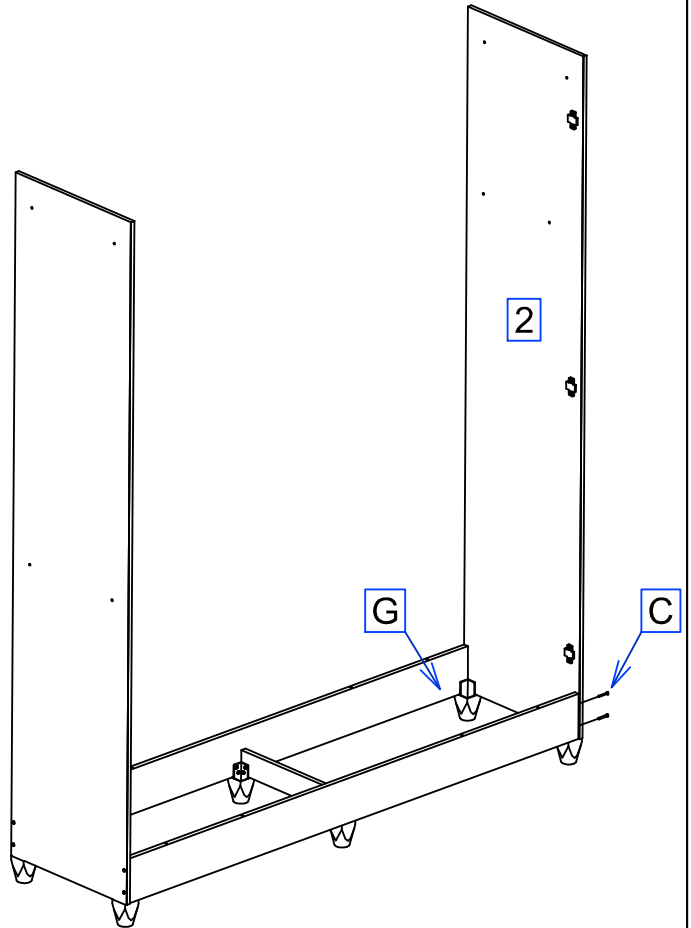
08

- G**  PARAFUSO 4,0X12 FLANGEADO 4
- C**  Parafuso 4,0x35 CHATO 4



09

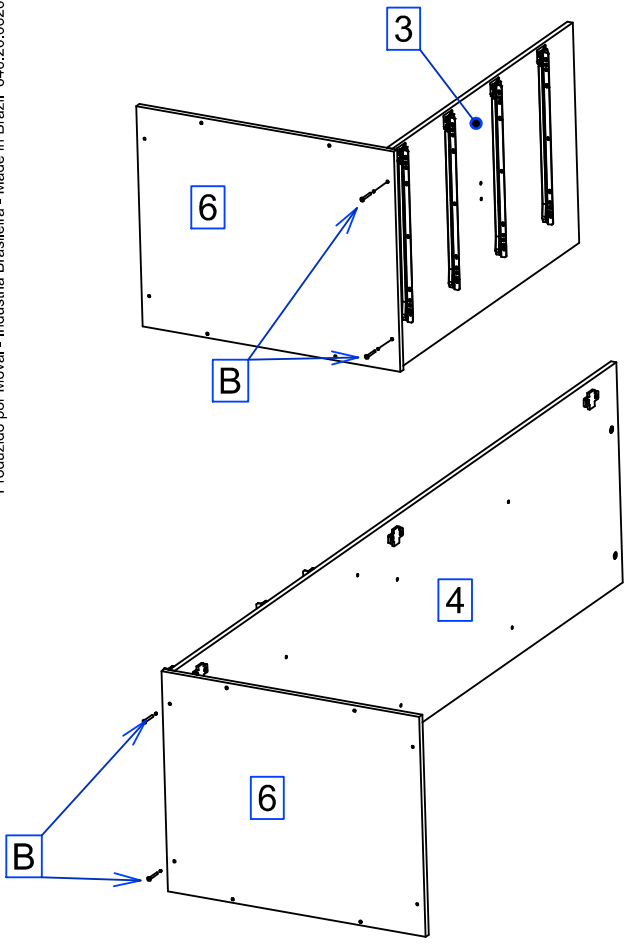
- G**  PARAFUSO 4,0X12 FLANGEADO 4
- C**  Parafuso 4,0x35 CHATO 4



10

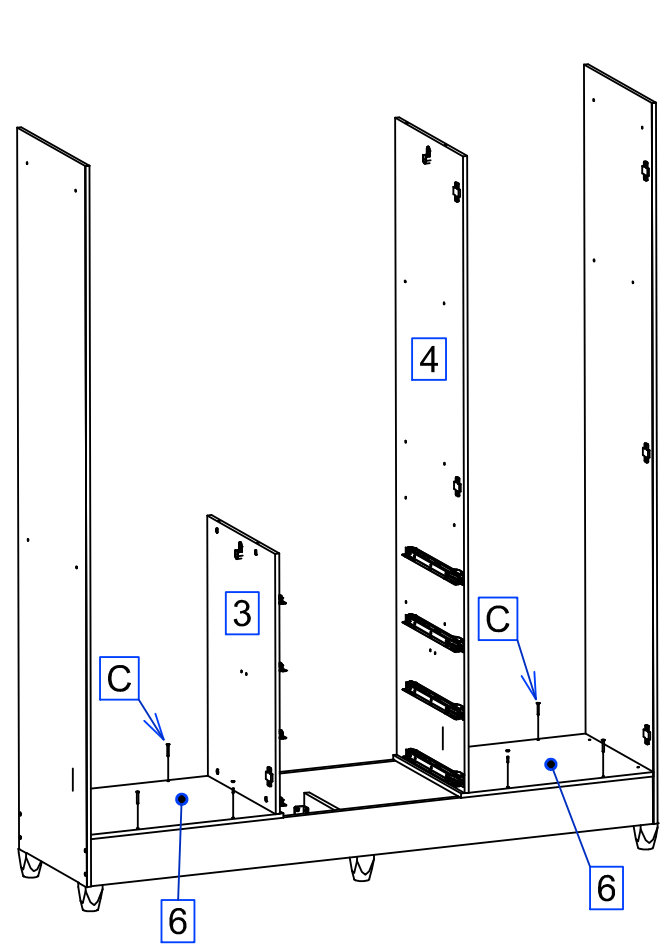
Produzido por Movel - Indústria Brasileira - Made in Brazil 640.20.0620

B
PAR 4,0X50 CHATO 4



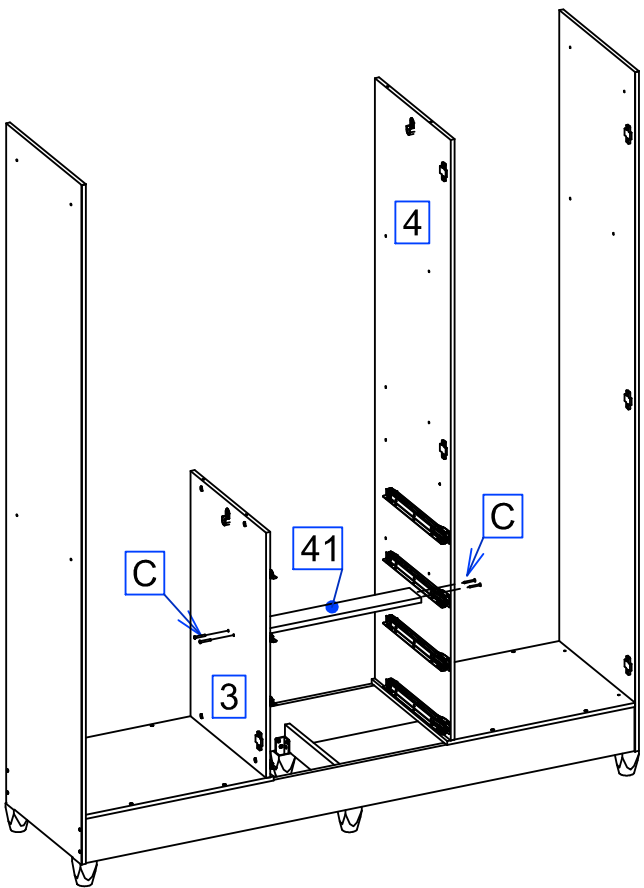
11

C
Parafuso 4,0x35 CHATO 8



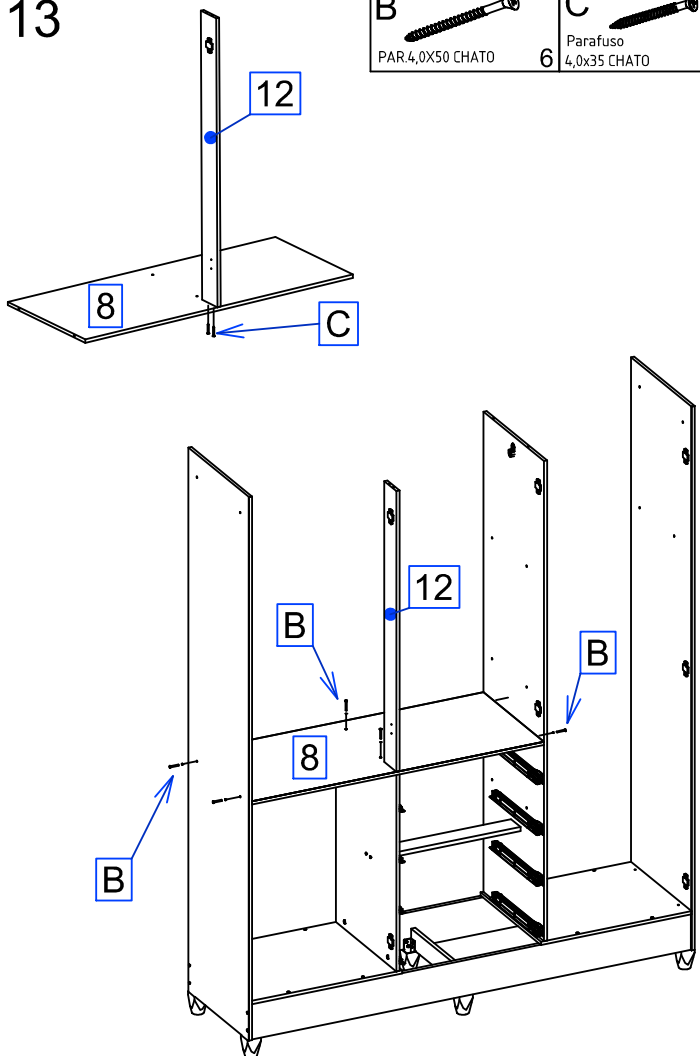
12

C
Parafuso 4,0x35 CHATO 4



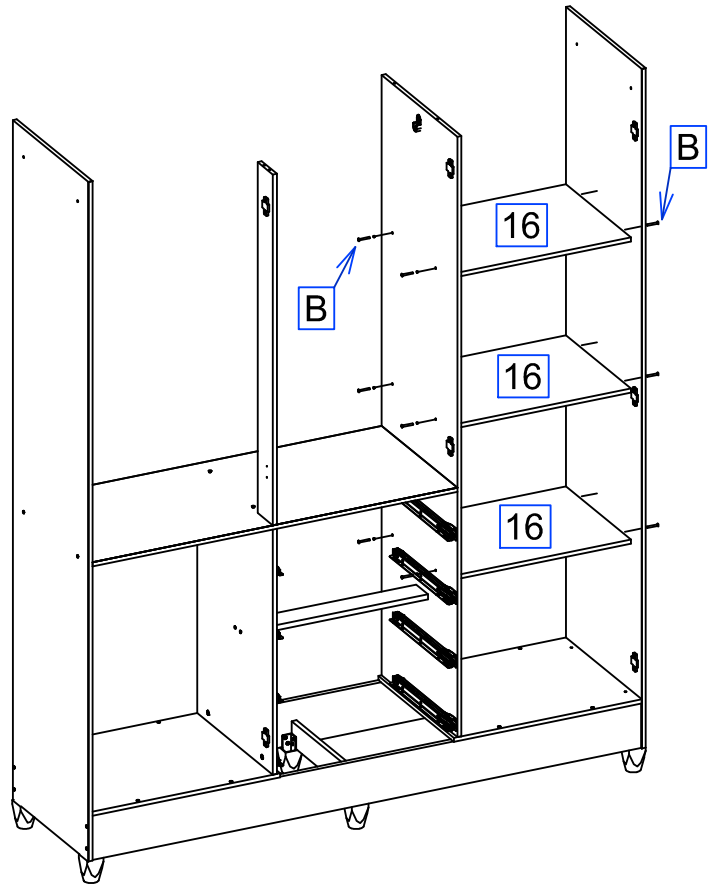
13

B PAR 4,0X50 CHATO 6
C Parafuso 4,0x35 CHATO 2



14

B
PAR 4,0X50 CHATO 12



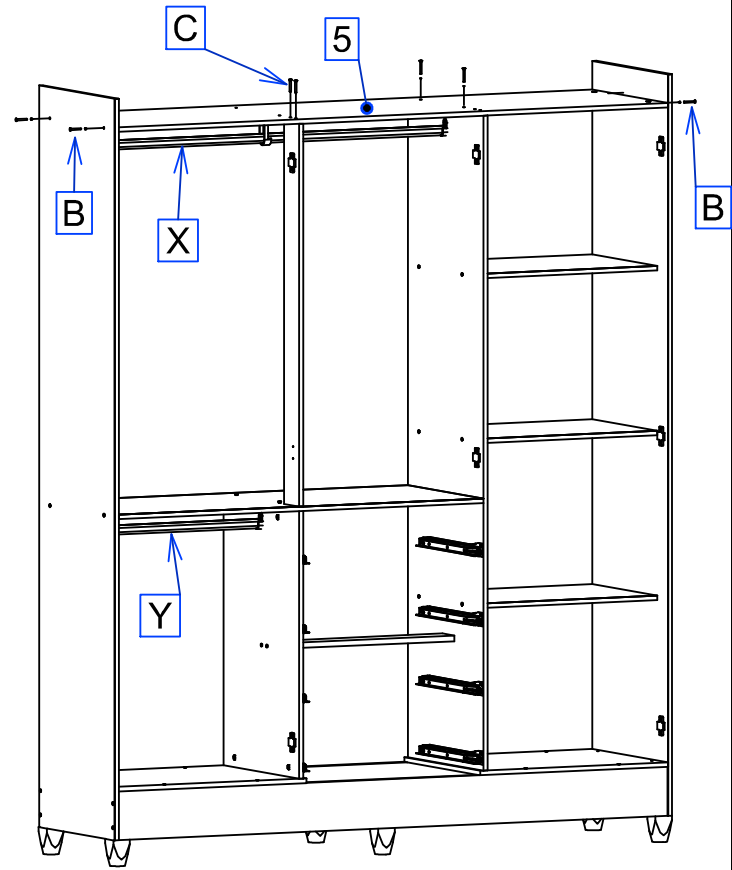
15

X
BASTÃO 1071MM 1

C
Parafuso 4,0x35 CHATO 2

B
PAR 4,0X50 CHATO 6

Y
BASTÃO 525MM 1



16

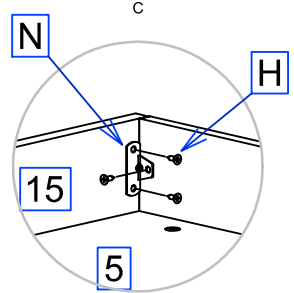
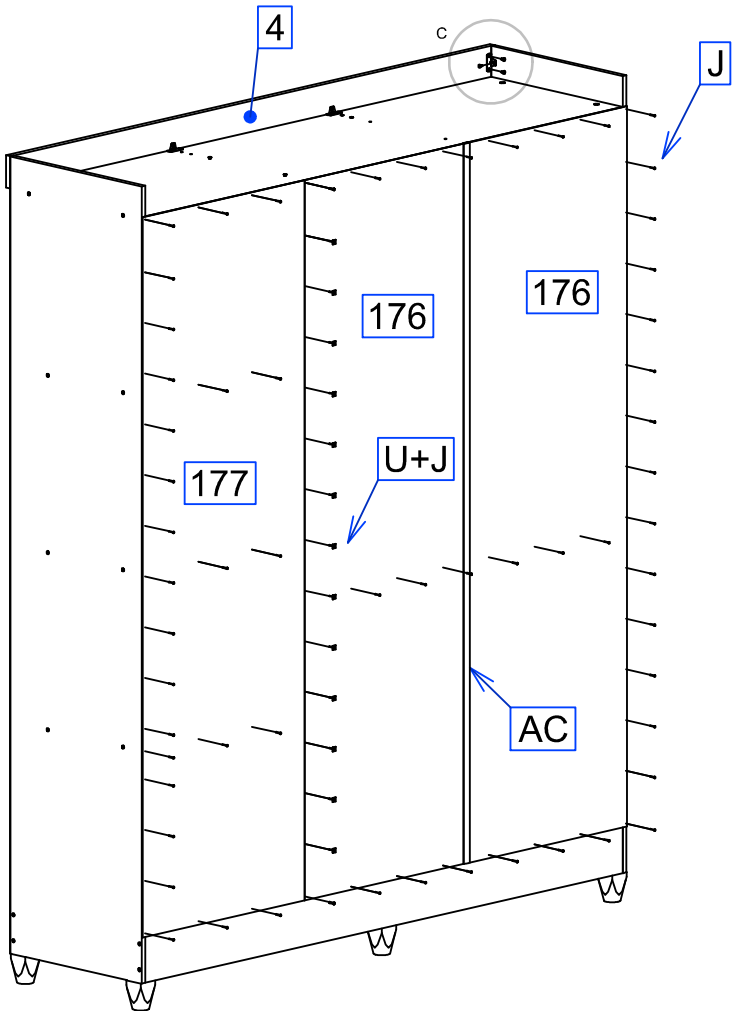
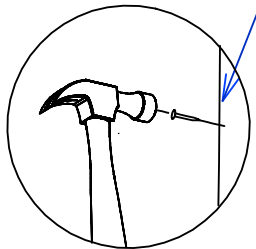
H
PARAFUSO 3,5X12 CHATO 12

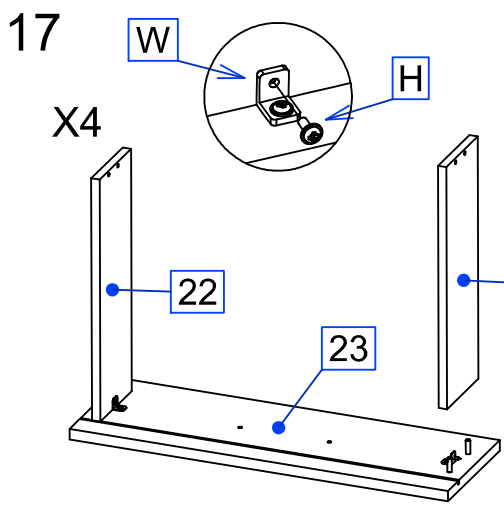
J
PREGO 10X10 95

U
FIXADOR RETO 13

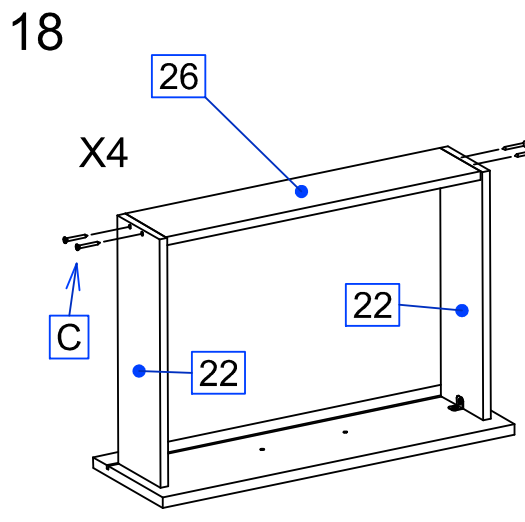
N
CANT. L 3 FUIROS 4

AC
PERFIL H 1

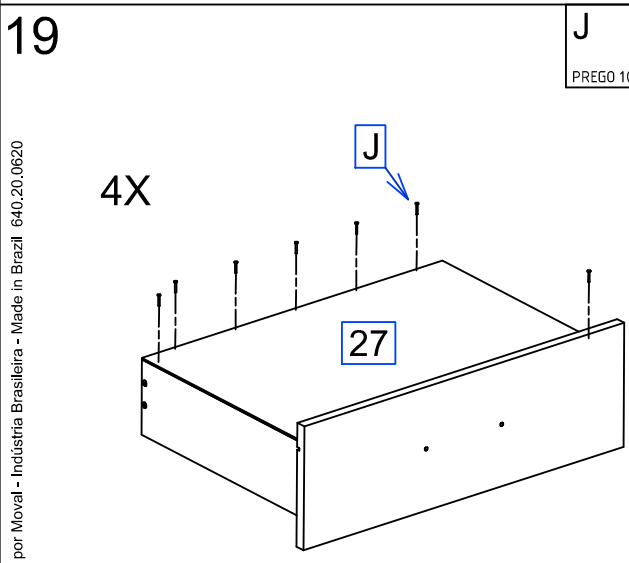




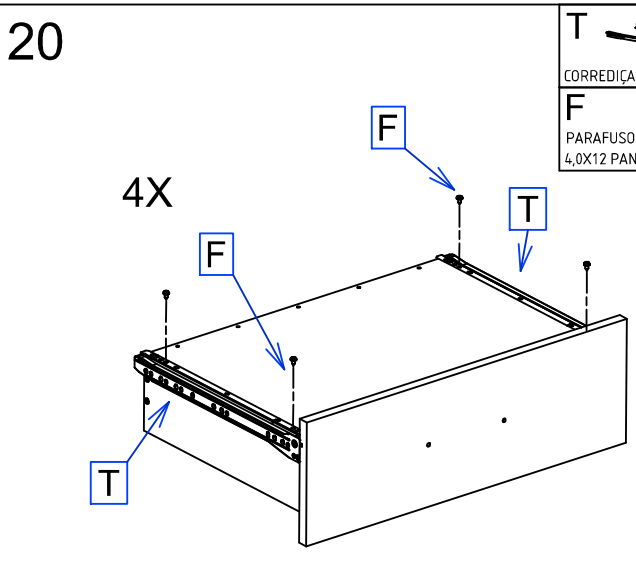
W		8
H		16



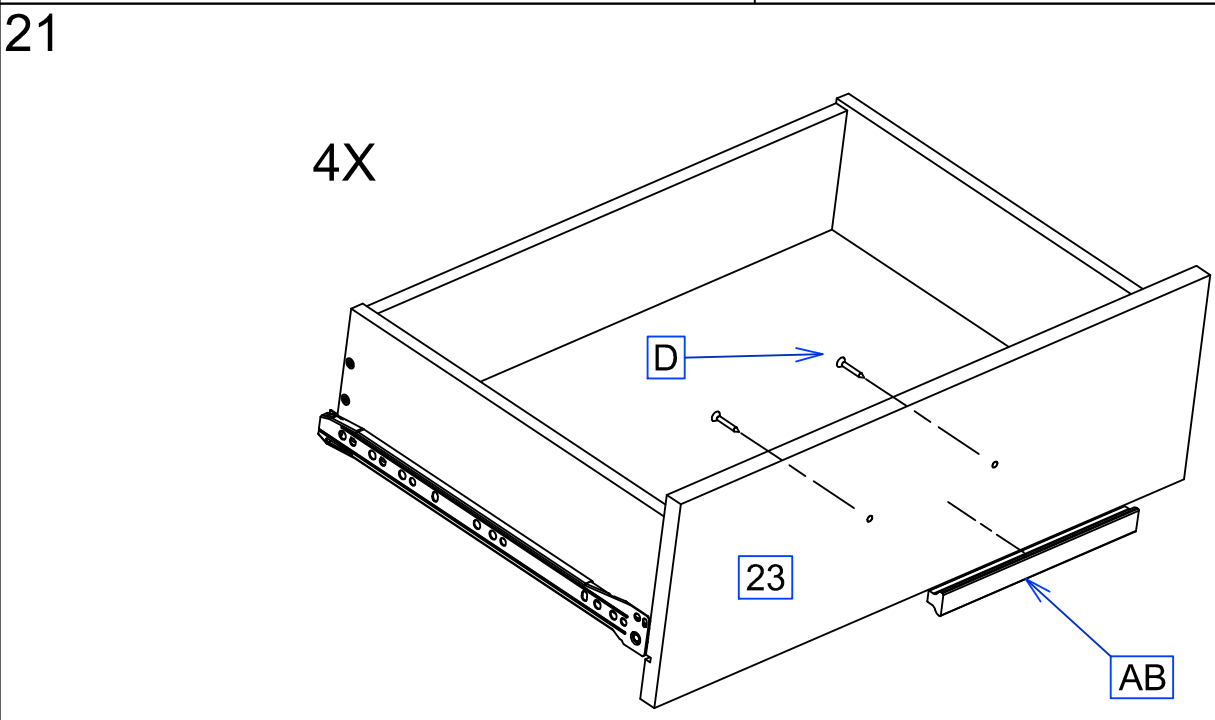
C		16
Z		1



J		28
----------	--	----








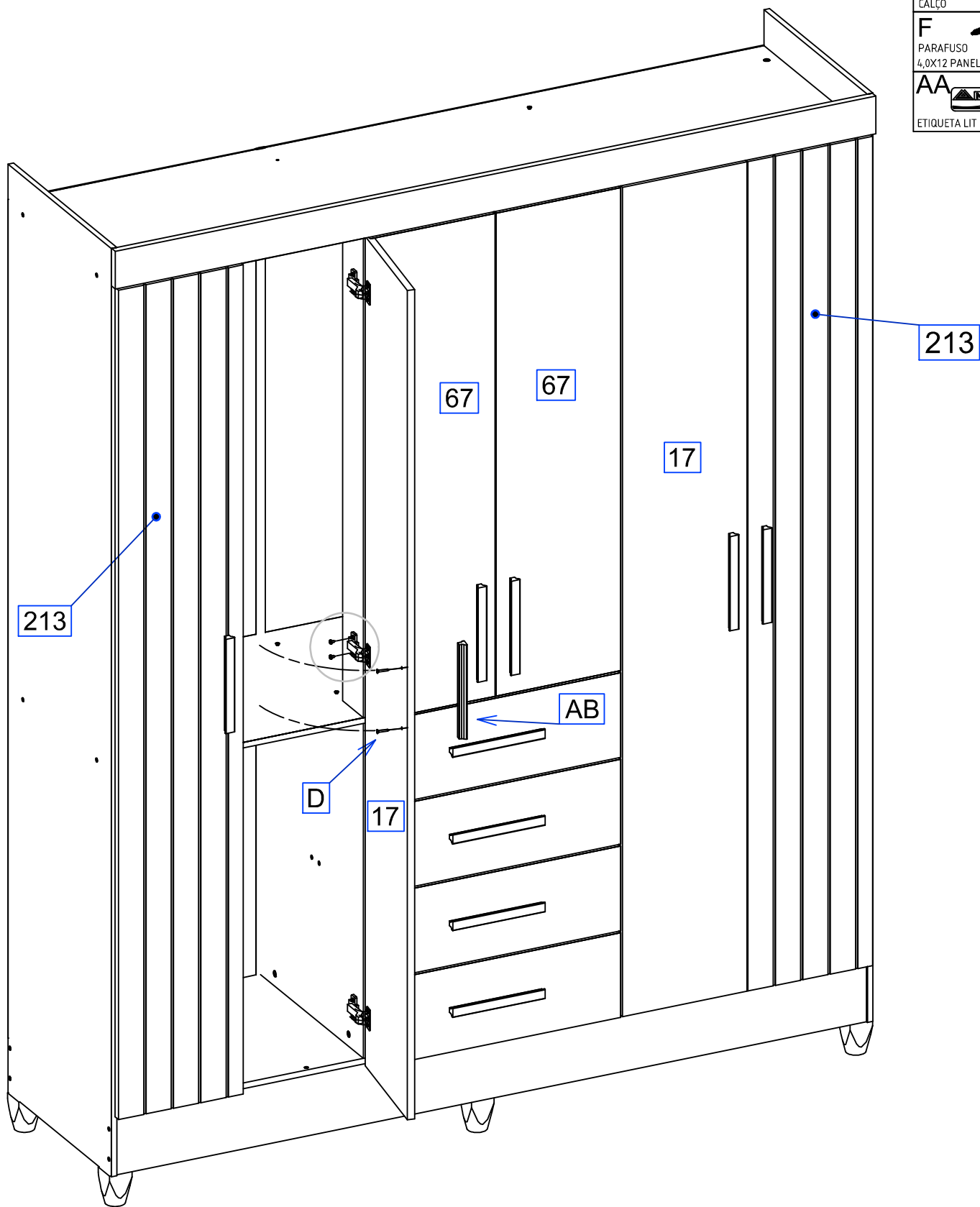
T		4
F		16



D		8
AB		4

Produzido por Moval - Indústria Brasileira - Made in Brazil 640.20.0620

AB		6
D		12
L		2
F		4
AA		1



DESCRIÇÃO	QT.	ITEM	VOL._CX.	COMP.	LARG.	ESP.	MAT._PRIMA
BATENTE/BATIENTE/WINDOWSILL	1	12	1	1017	90	12.0	MDP
DIVISÓRIA DIREITA/DIVISIÓN DERECHA/RIGHT DIVISION	1	4	1	1740	448	12.0	MDP
DIVISÓRIA ESQUERDA/DIVISIÓN IZQUIERDA/LEFT DIVISION	1	3	2	711	448	12.0	MDP
ENCABEÇAMENTO/TECHO/HEADER	1	15	2	1648	80	15.0	MDP
FRENTE DE GAVETA/FRENTE DE LA CAJONERA/Front DRAWER	4	23	1	542	180	15.0	MDP
FUNDO DA GAVETA/FONDO DEL CAJON/BOTTOM DRAWER	4	27	1	509	355	2.5	HDF
LATERAL DA GAVETA/LATERAL DE LA CAJONERA/SIDE DRAWER	8	22	2	350	109	12.0	MDP
LATERAL DIREITA/LATERAL DERECHA/RIGHT SIDE	1	2	2	1970	448	12.0	MDP
LATERAL ESQUERDA/LATERAL IZQUIERDA/LEFT SIDE	1	1	2	1970	448	12.0	MDP
PORTA CENTRAL/PUERTA CENTRAL/CENTRAL DOOR	2	67	1	1025	270	15.0	MDP
PORTA FRISADA / PUERTA DE LISTONES / BEADED DOOR	2	213	1	1760	270	15.0	MDF
PORTA INTEIRA/PUERTA LARGA/BIGGEST DOOR	2	17	1	1760	270	15.0	MDP
PRATELEIRA FIXA	3	16	-	534	384	12.0	MDP
QUADRO BASE/CUADRO BASE/BASE SQUARE	2	6	3	556	448	12.0	MDP
QUADRO CHAPÉU/CUADRO TECHO/HAT SQUARE	1	5	2	1626	448	12.0	MDP
QUADRO INTERNO/CUADRO INTERNO/SQUARE INTERNAL	1	8	2	1080	448	12.0	MDP
RODAPÉ FRONTAL/ZOCALO FRONTAL /FRONT BASEBOARD	1	9	2	1626	130	15.0	MDP
RODAPÉ TRASEIRO/ZOCALO TRASERO/BACK BASEBOARD	1	10	2	1626	130	15.0	MDP
TRASEIRO /TRASERO /BACK	2	176	1	1780	545	2.5	HDF
TRASEIRO DA GAVETA/TRASERO DEL CAJON/BACK DRAWER	4	26	3	485	105	12.0	MDP
TRASEIRO LATERAL / TRASERO LATERAL / SIDE BACK	1	177	1	1780	551	2.5	HDF
TRAVA DA GAVETA/TRABA DE LOS CAJONES /CONSTRAINT DRAWER	1	41	1	534	70	15.0	MDP
TRAVA DO RODAPÉ/TRABA DEL ZOCALO/CONSTRAINT BASEBOARD	1	11	2	414	70	15.0	MDP