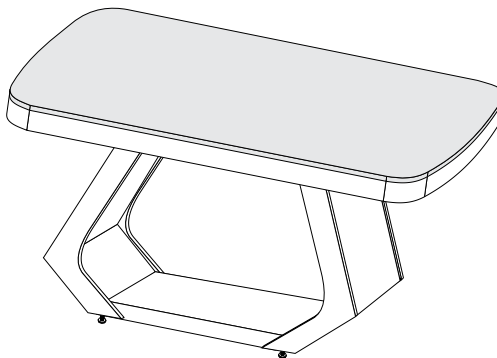


GRUPO

Bom Pastor

A marca que vende

Mesa **Lottus** 2200x1100mm



Instruções aos montadores e usuários:

Montagem e assistência técnica do produto:

- 1 - A Bom Pastor recomenda aos montadores e usuários, que sejam seguidas todas as exigências contidas nesse manual de esquema de montagem, com a finalidade de proporcionar aos consumidores finais o máximo de segurança e conforto na utilização de produtos Bom Pastor.
- 2 - A montagem que for realizada de forma incorreta e em desconformidade com as instruções desse manual são de inteira responsabilidade do lojista ou usuário, ficando a Bom Pastor isenta da responsabilidade sobre qualquer fato que resulte da montagem incorreta do produto.
- 3 - Antes de iniciar a montagem confira se todas as peças e componentes estão de acordo como listagem de peças apresentadas por esse manual. Confira também se todas as peças estão em perfeito estado, caso falte alguma peça ou apresente defeito de fabricação, deverá entrar em contato com a loja onde o produto foi adquirido devendo o lojista requerer imediatamente junto ao fabricante a peça adequada para reposição, informando no pedido de assistência técnica o lote de produção do produto, expresso na etiqueta de embalagem de cada volume do produto.
- 4 - Após a montagem confira o aperto de todos os parafusos e reaperte os parafusos se for necessário.
- 5 - Caso seja necessário fazer reposição de peças como assistência técnica, consulte este manual antes de iniciar a montagem para reparo no produto.
- 6 - Ao adquirir o produto, o fabricante sempre fornecerá todos os componentes, peças e acessórios para a sua completa e adequada montagem. Não utilize qualquer material que não esteja indicado e de acordo com a indicação desse manual.

Da garantia do produto Bom Pastor

A Bom Pastor certifica que os produtos em madeira ficam garantidos contra defeitos de fabricação pelo período de 90 (noventa) dias relativos à garantia legal prevista no artigo 26, do código de defesa do consumidor, à partir da data de emissão da nota fiscal. Para fazer jus ao atendimento gratuito pela garantia concedida, é imprescindível que o tempo entre a aquisição do produto e a reclamação esteja dentro do prazo estipulado no presente termo.
A Bom Pastor não se responsabiliza pela venda de seguros referente a garantia estendida.

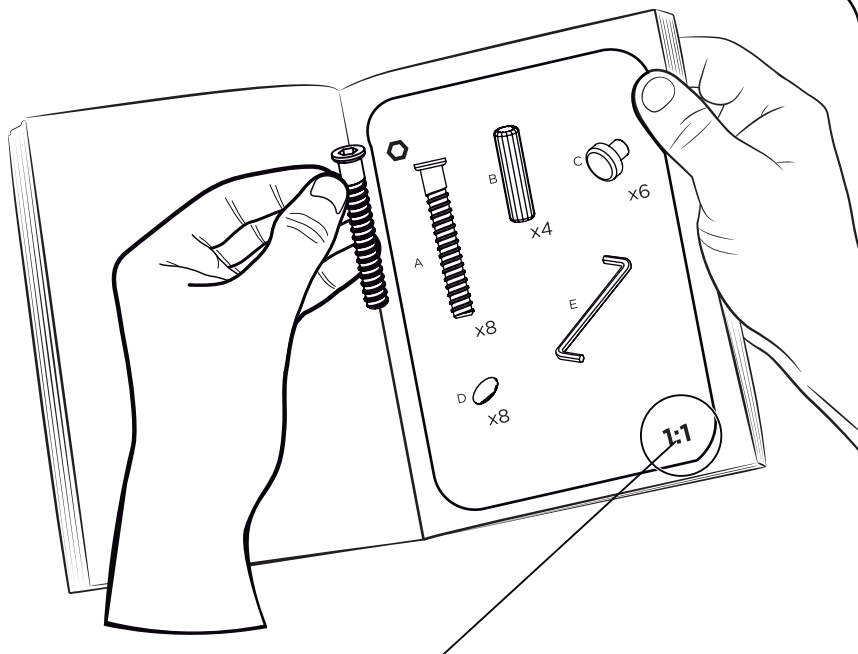
A montagem do produto é de responsabilidade do consumidor ou lojista. A Bom Pastor não se responsabiliza por vícios e fatos decorrentes na montagem realizada fora das especificações desse manual.

Cuidados com o produto para maior durabilidade

- 1 - Utilize na limpeza das peças do produto apenas tecido em algodão limpo e seco.
- 2 - Não utilize produtos de limpeza domésticos, detergentes, álcool ou qualquer outro produto químico, esponjas, palha de aço, escova com cerdas duras, bem como produtos pontiagudos e abrasivos, pois causará danos irreversíveis ao revestimento do produto, pois os componentes poderão danificar a pintura, além de serem nocivos à saúde do consumidor.
- 3 - Manter sempre o móvel em local sem a exposição direta aos raios solares ou alta luminosidade, pois alterará a coloração do revestimento.
- 4 - Não encostar o produto na parede e não arrastar.

Da exclusão da garantia

- 1 - Se o lojista ou o consumidor, sem prévia autorização da fábrica, fizer ou mandar fazer através de terceiros, alterações, reparos ou substituições no produto no todo ou em parte;
- 2 - Produtos expostos em mostruários não estão cobertos pela garantia.
- 3 - Danos decorrentes de acidentes, mau uso, limpeza incorreta, manuseio ou deslocamento incorreto do produto;
- 4 - Se ocorrer danos nas peças pela desmontagem e nova montagem do produto.
- 5 - Danos causados em decorrência de agentes externos, como inundações, incêndios, etc;
- 6 - Danos provocados por umidade e exposição excessiva a luz solar, assim como por produtos de limpeza não recomendados neste manual;
- 7 - Utilização do produto em ambientes infectados por cupins ou carunchos;
- 8 - Se o termo de garantia ou a nota fiscal apresentarem adulterações ou rasuras.
- 9 - Despesas com transporte, frete ou seguro.



Preste Atenção!

As ferragens dos nossos manuais são sempre apresentadas nas mesmas proporções da peça na vida real.

Caso apareça alguma dúvida no decorrer do processo de montagem, coloque a ferragem ao lado do desenho e faça a consulta:



Símbolos:

- Parafuso Phillips
- Parafuso Fenda
- Parafuso Allen

FERRAGEM

A
60x Cód.24634
 PARAFUSO 4,0X30
 CABECA CHATA PHILLIPS

B
64x Cód.10411
 PARAFUSO 3,5X12
 CABECA CHATA
 PHILLIPS

C
12x Cód.10388
 CANTONEIRA FERRO 4 FUROS

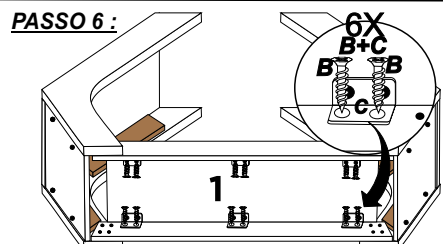
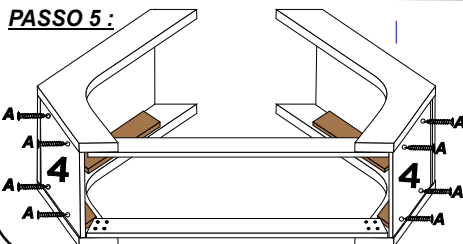
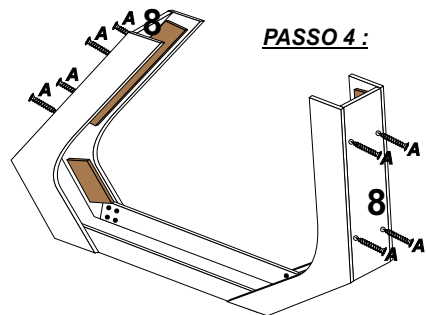
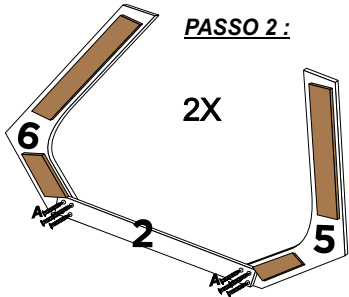
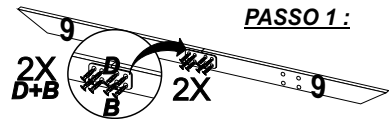
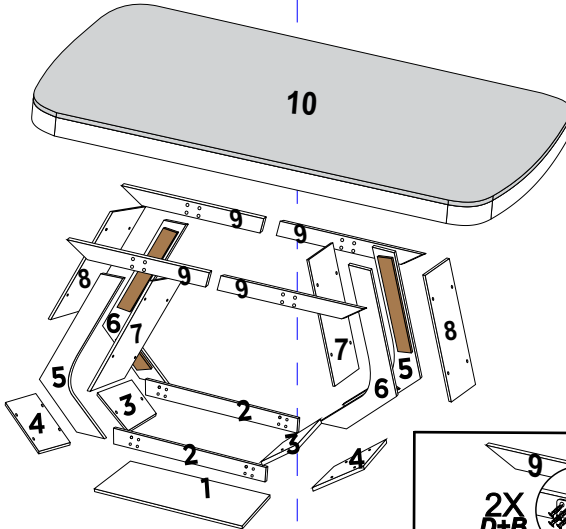
D
2x Cód.39787
 CHAPA UNIAO
 80X50 C.08 FUROS

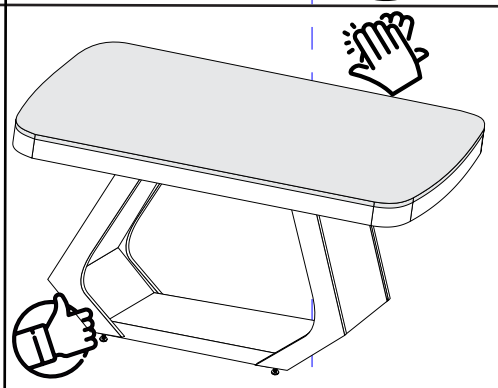
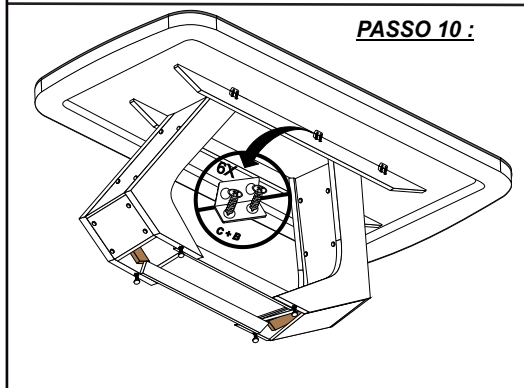
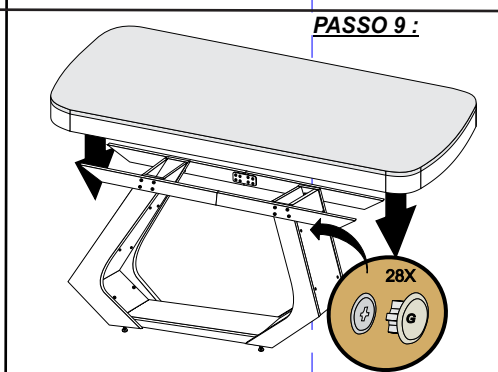
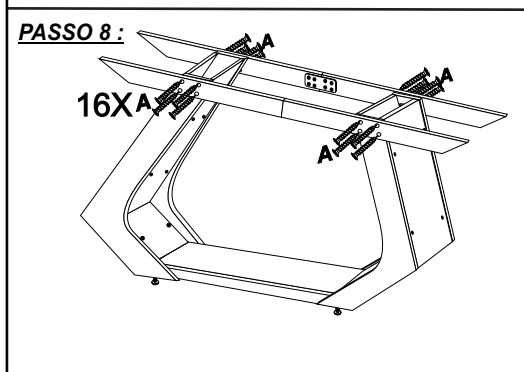
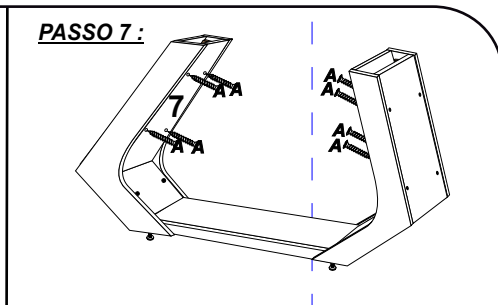
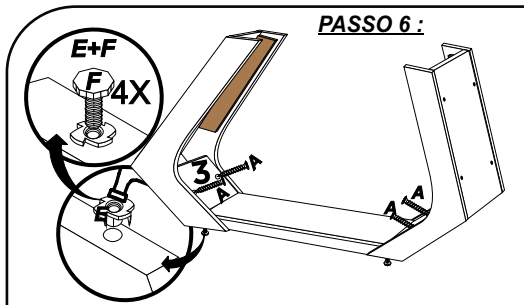
E
4x Cód.43165
 PORÇA
 GÁRRA 1/4

F
4x Cód.43166
 PE
 REGULAVEL 1/4

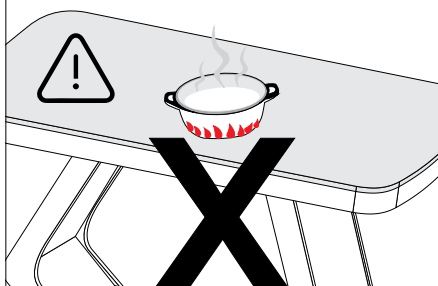
G
28x Cód.26136
 TAPA
 FURO 8 MM

Item	do item	Descrição do Item	Und.	Comp.	Larg.	Esp.	Material
1	75454	TAMPO RODAPE BASE LOTTUS;2200X1100M M	1	1000	403	15	MDF
2	75455	LATERAL RODAPE BASE LOTTUS 2200X1100MM	2	1040	80	15	MDF
3	75446	PAINEL INTERNO INFERIOR BASE LOTTUS 2200X1100M M	2	403	280	15	MDF
4	75450	PAINEL EXTERNO INFERIOR BASE LOTTUS 2200X1100M M	2	403	320	15	MDF
5	75521	PE L1 BASE LOTTUS 2200X1100M M	2	775	400	40	MDF
6	75522	PE L2 BASE LOTTUS 2200X1100M M	2	775	400	40	MDF
7	75447	PAINEL INTERNO SUPERIOR BASE LOTTUS 2200X1100M M	2	403	545	15	MDF
8	75448	PAINEL EXTERNO SUPERIOR BASE LOTTUS 2200X1100M M	2	403	570	15	MDF
9	75457	REFORÇO SUPERIOR BASE LOTTUS 2200X1100M M	4	1000	120	15	MDF
10	XXXXX	TAMPO MONTADO BOSS COM VIDRO 2200X1100MM	1	2200	1100	45	MDF+VIDRO





NÃO COLOCAR PAINELA OU RECIPIENTE QUENTE DIRETAMENTE EM CIMA DO TAMPO DA MESA.



Agora que você já comprou o seu móvel, ele merece ser montado do jeito certo.

Erros de montagem causam mais de **60%** dos danos em móveis.

Por que contratar?

Tranquilidade do **início ao fim** da montagem



PROFISSIONAIS QUALIFICADOS

Especialistas certificados na **MadeiraMadeira Serviços**.



FERRAMENTAS PROFISSIONAIS

que **protegem** seus móveis.



AGENDAMENTO EM 24 HORAS

escolha a data e o turno **ideais para** você.



GARANTIA DE 3 MESES

de cobertura **completa**.

Mais de 1 MILHÃO DE MONTAGENS
★ com avaliação 4.7 ★

Mariana S., São Paulo

"Chegaram no horário e montaram tudo rapidamente. Serviço incrível!"



Carlos R., Belo Horizonte

"Tentei montar sozinho e foi um desastre. Com a **MadeiraMadeira Serviços** ficou perfeito."



Ana P., Rio de Janeiro

"Agendamento ágil e **montagem pontual e perfeita**. Recomendo demais!"



Agende agora pelo QR Code

Madeira**Madeira** Serviços · Atendimento em todo o Brasil



Escaneie o QRCode