

### Identificação das partes

- ✓ Confira as peças, componentes e se possui as ferramentas necessárias para a montagem
- ✓ Para proteger seu móvel, coloque as peças sobre um tapete.
- ✓ Convide alguém para te auxiliar, tudo pode ficar mais simples e rápido.

### LISTA DE FERRAGENS (KIT)

REF.	DESCRIÇÃO	QTD.	ILUSTRAÇÃO	CÓDIGOS DE FERRAGENS
B2	Cavilha Ø6x30mm	20 und.		
A3	Parafuso 3,5x40 mm	10 und.		
A2	Parafuso 3,5x25 mm	6 und.		
J1	Sapata 40x20 mm	6 und.		
H1	Adesivo Tapa-furo	10 und.		
C1	Pregos 10x10 mm	34 und.		

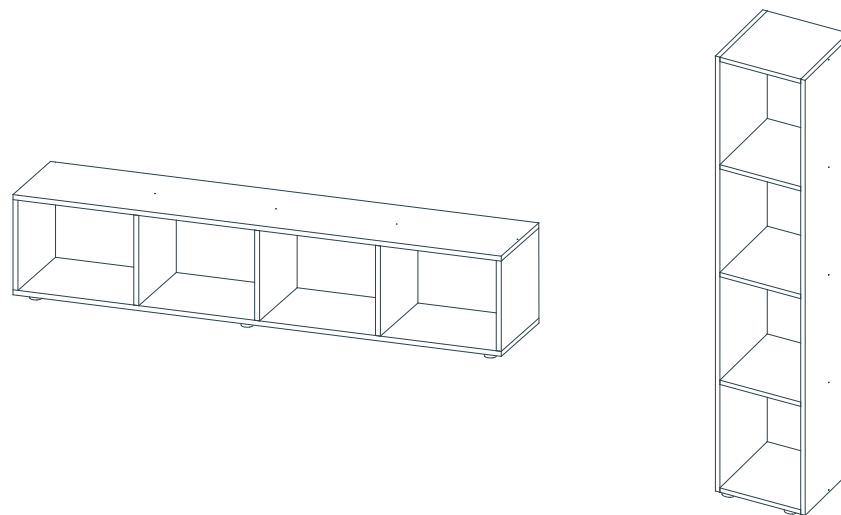
### Símbolos

- ⊕ Parafuso Phillips
- ⊖ Parafuso Fenda
- ⬠ Parafuso Allen

### TAMANHO ESCALA REAL PARAFUSOS 1:1



7



8



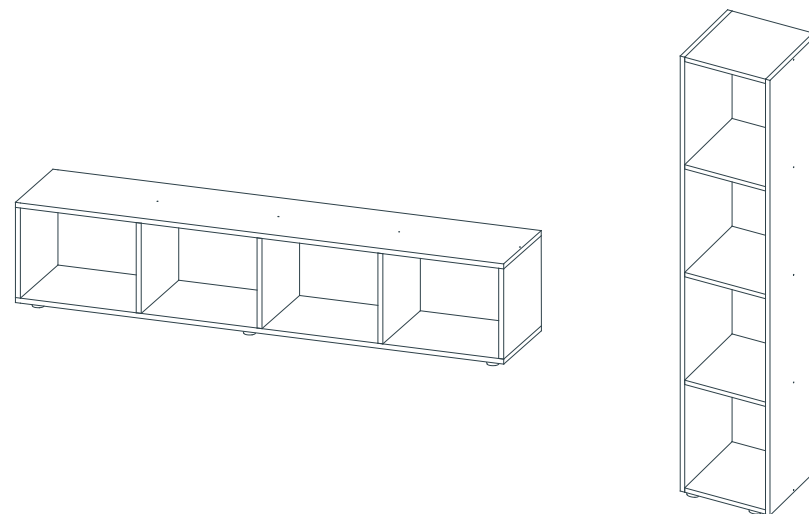


A DRD móveis agradece a você, cliente,  
por escolher e adquirir um dos produtos de nosso portfólio.

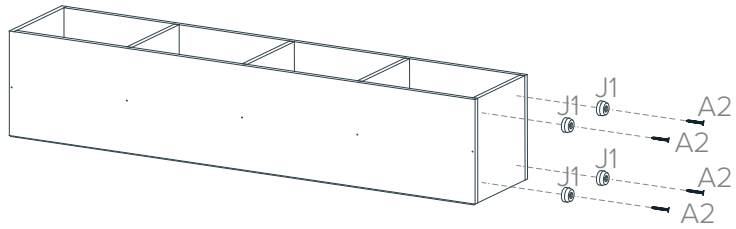
Estante Delta | Produto produzido por DRD  
BR 163, Linha São Domingos, s/n | CEP: 89930-000 | 24.287.808/0001-60



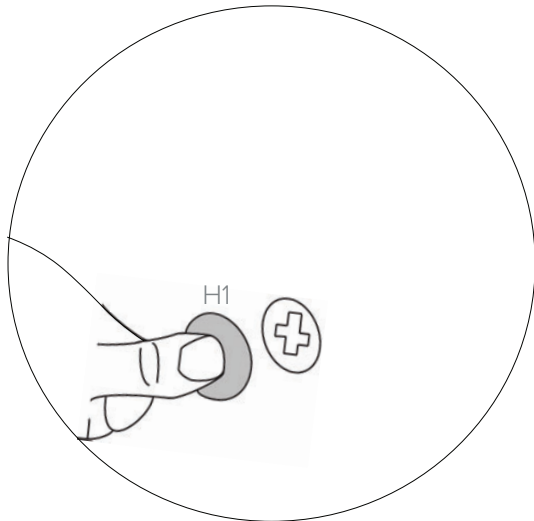
## MANUAL DE MONTAGEM ESTANTE DELTA



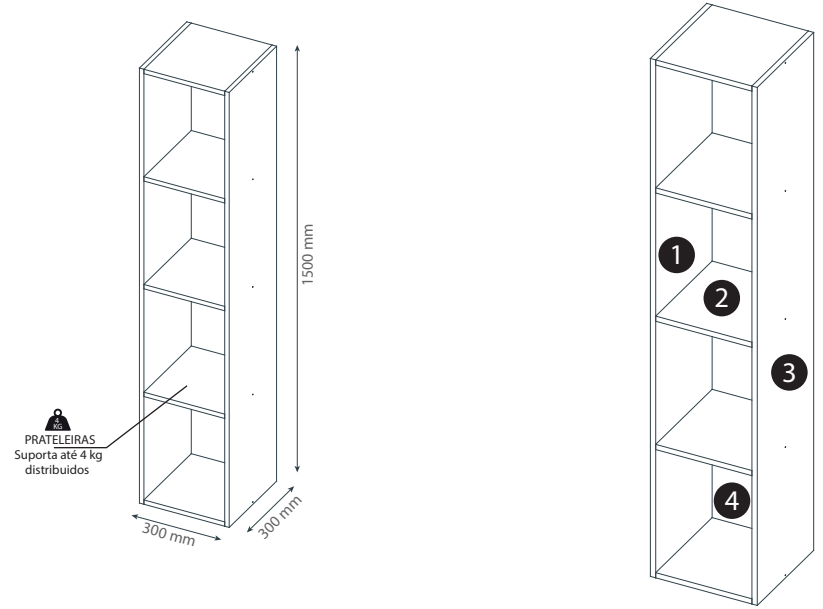
# 5



# 6



5



## LISTA DE PEÇAS

Nº PEÇA	DESCRIÇÃO	DIMENSÕES (mm)	QTD.	CÓD. IDENTIFICAÇÃO.
1	Lateral	1500x300	1	
2	Prateleiras	270x300	5	
3	Lateral	1500x300	1	
4	Fundo	1490X290	1	

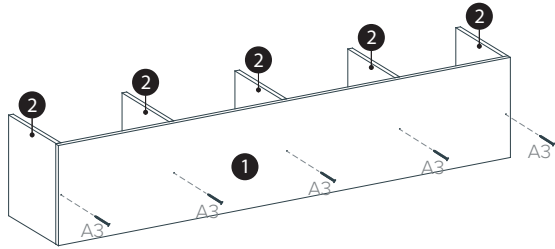
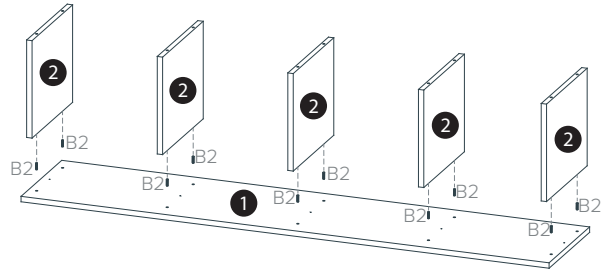
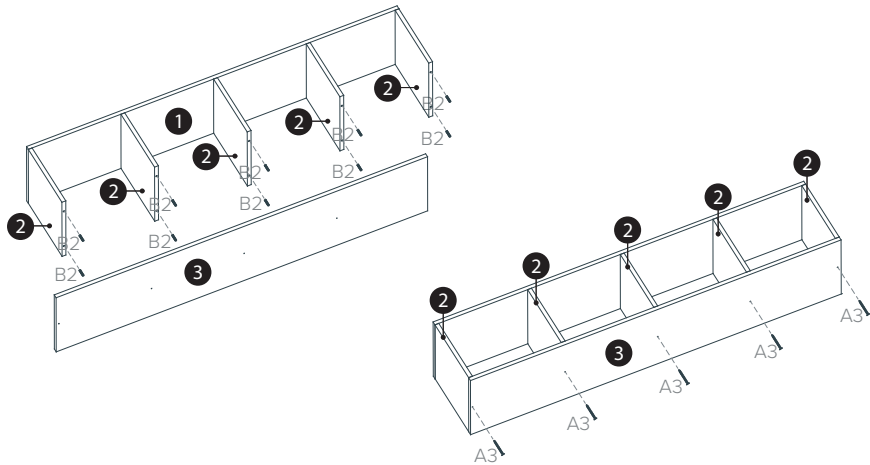
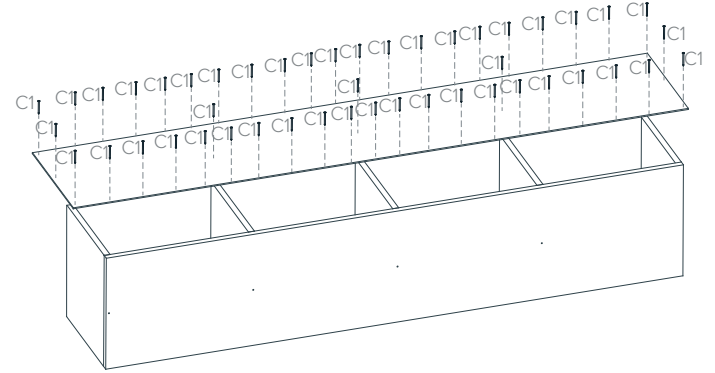
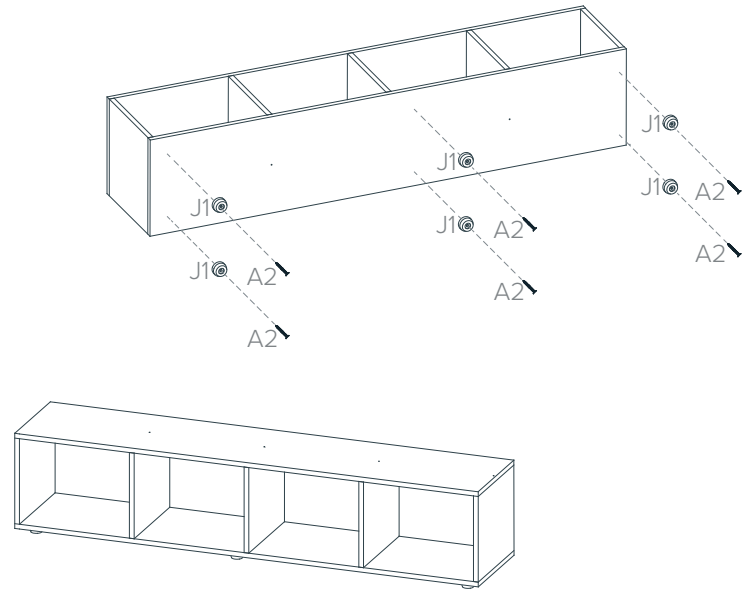
### ATENÇÃO !!!

- Fazer uma verificação mensal e realizar o reaperto dos parafusos do produto, caso necessário.

### - LIMPEZA E CONSERVAÇÃO !!!

1. Use somente flanela umedecida com água.
2. Não utilize qualquer produto que possa agredir o móvel; tais como produtos a base de álcool, oleosos e palha de aço.
3. Se for necessário movimentar o móvel, não o arraste, esvazie-o totalmente e puxe-o pela base ou em local próximo à base.
4. Não exponha o móvel à umidade, luz solar ou qualquer outra forma de calor e nunca deixe-o em contato com a água.
5. Seguindo as instruções, seu móvel terá uma duração maior.

2

**1****2****3****3****4****4**