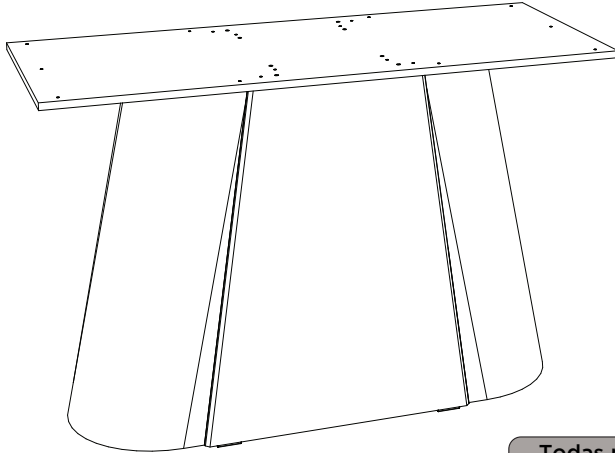


HENNInd. e Com. de Móveis Henn
Mondai - SC - Brasil

☎ +55 49 3674.3500

📱 @moveishenn
www.henn.com.br**INSTRUÇÕES DE
MONTAGEM****INSTRUCCIONES DE MONTAJE
ASSEMBLY INSTRUCTIONS****BASE MESA OLIVIA | BASE MESA OLIVIA | OLIVIA TABLE BASE****S437-128 Nature****Todas medidas em mm.****Todas las medidas en mm.****All measurements in mm.****AVISO**

Para limpeza de seu móvel, use uma flanela seca ou umedecida, e não utilize produtos químicos que possam danificar seu produto.

SISTEMA DE MONTAGEM

O sistema de montagem dos produtos, funciona de acordo com a ordem crescente dos números indicados no desenho. Ex: 01, 02, 03, 04... até a conclusão da montagem.

ASSISTÊNCIA TÉCNICA

Para solicitação de Assistência Técnica você consumidor deverá entrar em contato com o Lojista o qual você realizou a compra deste produto e solicitar a assistência técnica das peças avariadas. A garantia abrange todas as peças, partes e componentes que eventualmente venham apresentar defeito de fabricação no prazo de 03 (três) meses, contando a partir da entrega do produto ao consumidor, mediante nota fiscal de compra. Se houver qualquer alteração na estrutura do produto ou ocorrer defeito por negligência do montador/consumidor em relação a instrução de montagem e manuseio, não será fornecido assistência técnica gratuita.

ADVERTENCIA

Para limpieza de su móvil, use una franela seca o húmeda, y no utilice productos químicos que puedan dañar su producto.

SISTEMA DE MONTAJE

El sistema de montaje de los productos funciona de acuerdo con el orden creciente de los números indicados en el dibujo. Ej.: 01, 02, 03, 04... hasta la conclusión del montaje.

ASISTENCIA TÉCNICA

Para solicitar Asistencia Técnica, el consumidor debe comunicarse con el Comercio que usted realizó la compra de este producto y solicita asistencia técnica para las partes dañadas. La garantía cubre todas las partes, piezas y componentes que eventualmente puedan presentar defecto de fabricación en el plazo de 03 (tres) meses, contados a partir de la entrega del producto al consumidor, mediante factura de compra. Si se produce algún cambio en la estructura del producto o se produce un defecto por negligencia del montador/consumidor en relación con las instrucciones de montaje y manipulación, no se prestará asistencia técnica gratuita.

NOTICE

To clean your furniture, use a dry or wet cloth, and do not use chemicals that may damage your product.

ASSEMBLY SYSTEM

The products' assembly system works according to the increasing order of the indicated numbers. For example: 01, 02, 03, 04 ... to the end of the assembly.

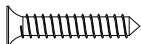
TECHNICAL ASSISTANCE

To request Technical Assistance, the consumer must contact the retailer from whom you purchased this product and request technical assistance for the damaged parts. The warranty covers all parts, parts and components that may eventually present a manufacturing defect within a period of 03 (three) months, counting from the delivery of the product to the consumer, by means of a purchase invoice. If there is any change in the structure of the product or defect occurs due to negligence of the assembler/consumer in relation to the assembly and handling instruction, free technical assistance will not be provided.

ACESSÓRIOS | ACCESORIOS | ACCESSORIES

A x8


Parafuso 3,5x40mm CHT.

B x50


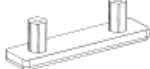
Parafuso 4,0x25mm CHT.

C x48


Parafuso 3,5x12mm CHT.

D x20

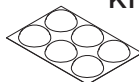

Cavilha 5x25mm.

E x4


Sapata 4x50x12mm.

F x12

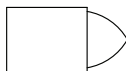

Cantoneira 17,5 x 17,5 x 44mm.

G KIT x2


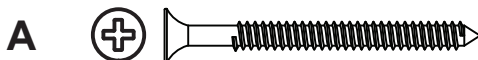
Kit Batente de Silicone (6 Und).

H x1


Sachê de Cola.

I x2


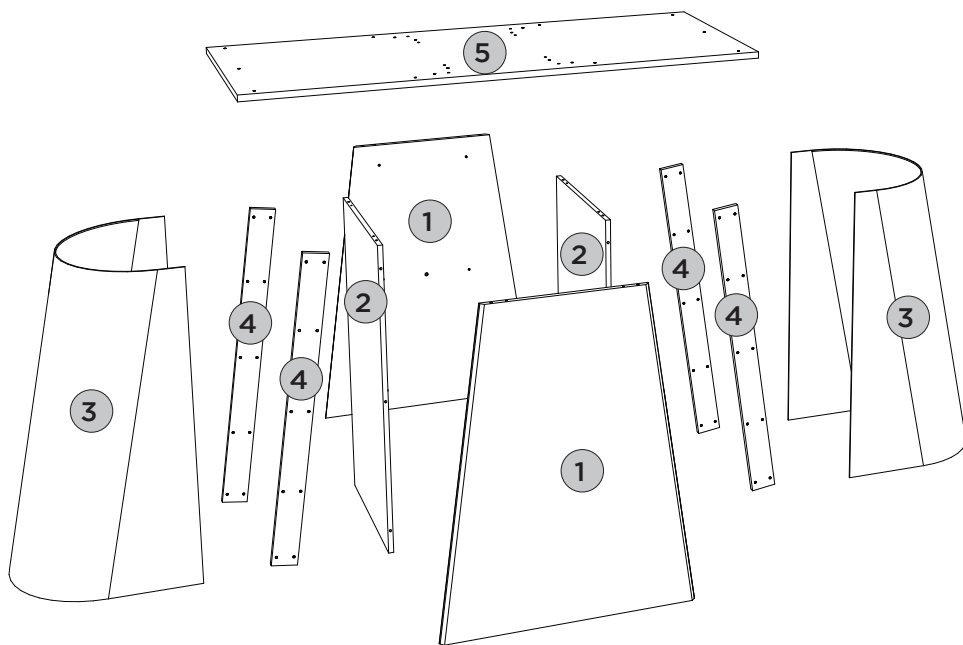
Giz de Correção.



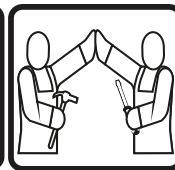
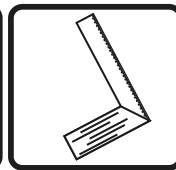
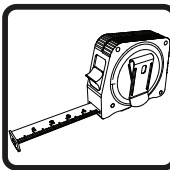
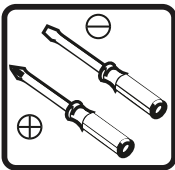
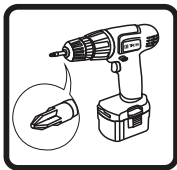
LISTA DE PEÇAS | LISTA DE PIEZAS | LIST OF PIECES

Item	Caixa Caja Box	Qtd Ctd Qty	Descrição Descripción Description	Dimensões (mm) Dimensiones (mm) Dimensions (mm)		
				Comprimento Largo Length	Largura Ancho Width	Espessura Grosor Thickness
1	1/1	02	LATERAL LADO SIDE	751	580	12
2	1/1	02	LATERAL CRU LADO CRUDO RAW SIDE	751	396	12
3	1/1	02	FUNDO FONDO BOTTOM	1015	816	3
4	1/1	04	TRAVESSA TRAVESAÑO CROSSBOARD	745	60	12
5	1/1	01	TAMPO ESTRUTURAL TAPA ESTRUTURAL STRUCTURAL TOP	1200	500	15

VISTA EXPLODIDA DAS PEÇAS | VISTA DESPIECE DE LAS PIEZAS | EXPLODED VIEW OF THE PARTS.



REQUISITOS PARA MONTAGEM REQUISITOS PARA LA MONTAGE | ASSEMBLY REQUIREMENTS.








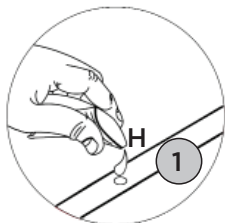
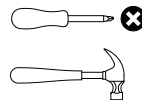
Imagens meramente ilustrativas, não acompanha o produto.
 Imágenes ilustrativas, no incluidas con el producto.
 Illustrative images, not included with the product.

PEÇAS REQUERIDAS

1	LATERAL	x2
2	LATERAL CRU	x2

ACESSÓRIOS REQUERIDOS

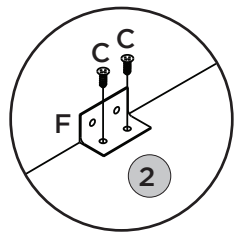
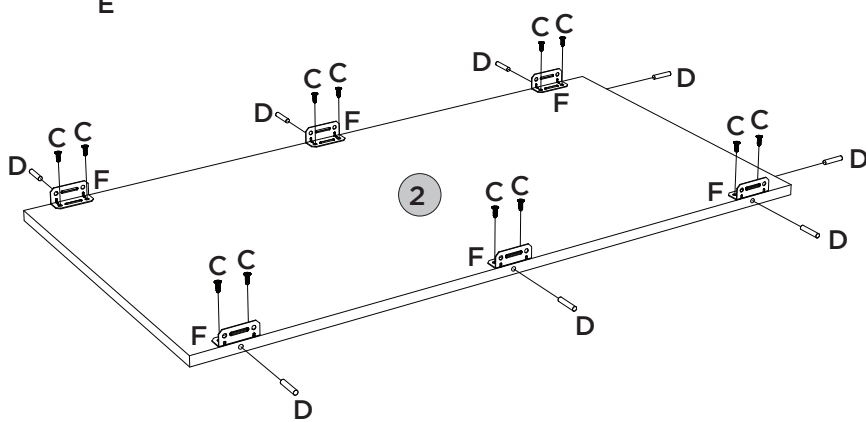
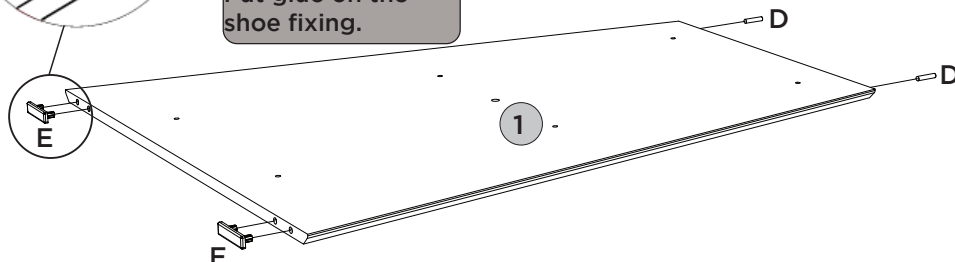
C		24
D		20
E		04
F		12
H		

FERRAMENTAS NECESSÁRIAS


Colocar cola na fixação da sapata.

Ponga pegamento en la fijación del zapato.

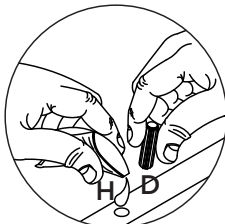
Put glue on the shoe fixing.



Utilizar o sachê de cola (H) em todas as cavilhas (D) do produto.

Con el pegamento sobre (H) en todos los pernos (D) producto.



Use the glue sachet (H) on all the pegs (D) of the product.

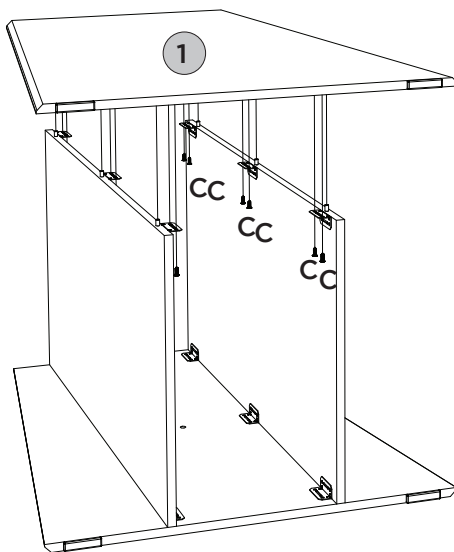
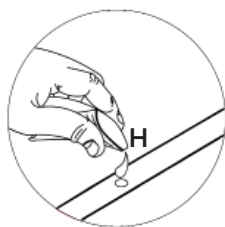
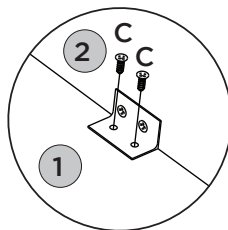
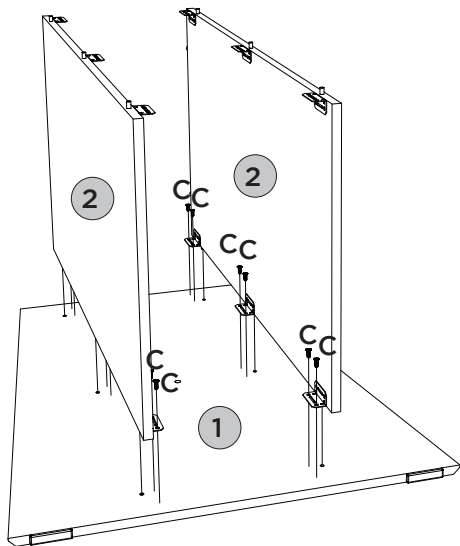
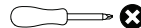


PEÇAS REQUERIDAS

1	LATERAL	x2
2	LATERAL CRU	x2

ACESSÓRIOS REQUERIDOS


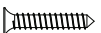
C		24
H		

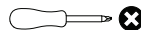
FERRAMENTAS NECESSÁRIAS


PEÇAS REQUERIDAS

3	FUNDO	x2
4	TRAVESSA	x4

ACESSÓRIOS REQUERIDOS

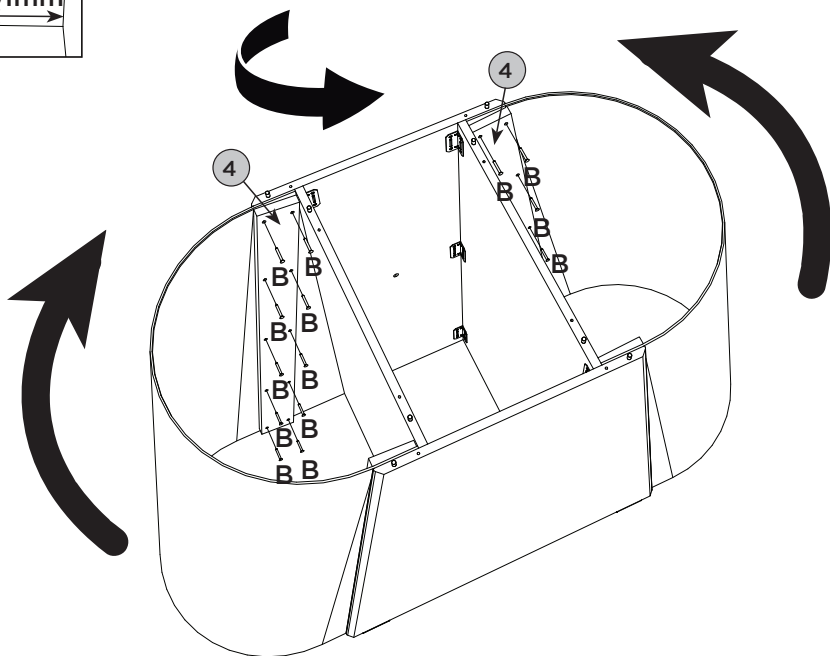
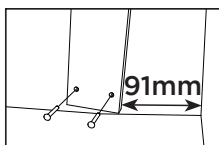
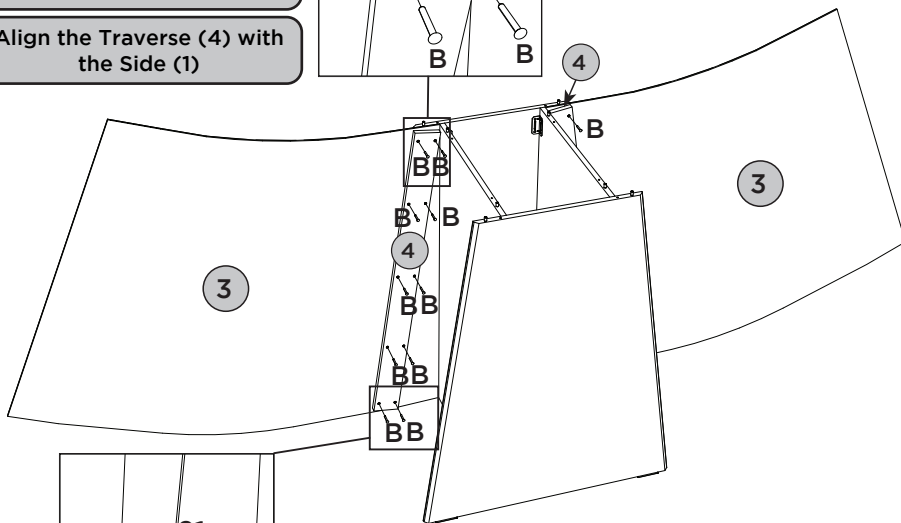
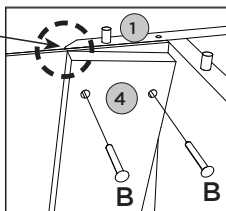
B			40
---	---	---	----

FERRAMENTAS NECESSÁRIAS


Alinhar a Travessa (4) com a Lateral (1)

Alinee la Travesaño (4) con el Lateral (1)



Align the Traverse (4) with the Side (1)

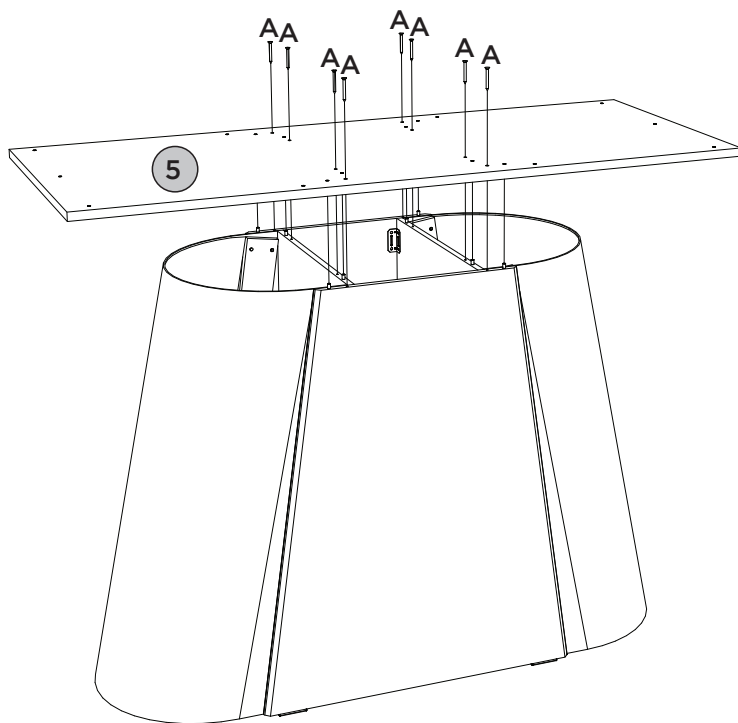
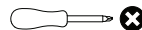


PEÇAS REQUERIDAS

5	TAMPO ESTRUTURAL	x1
---	------------------	----

ACESSÓRIOS REQUERIDOS

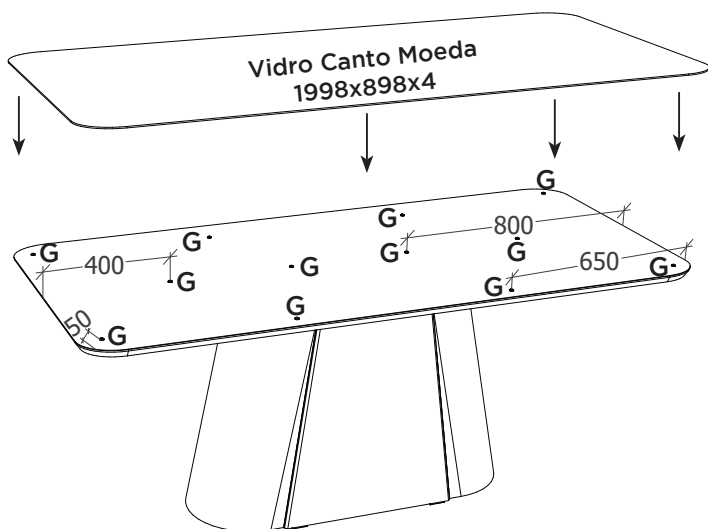
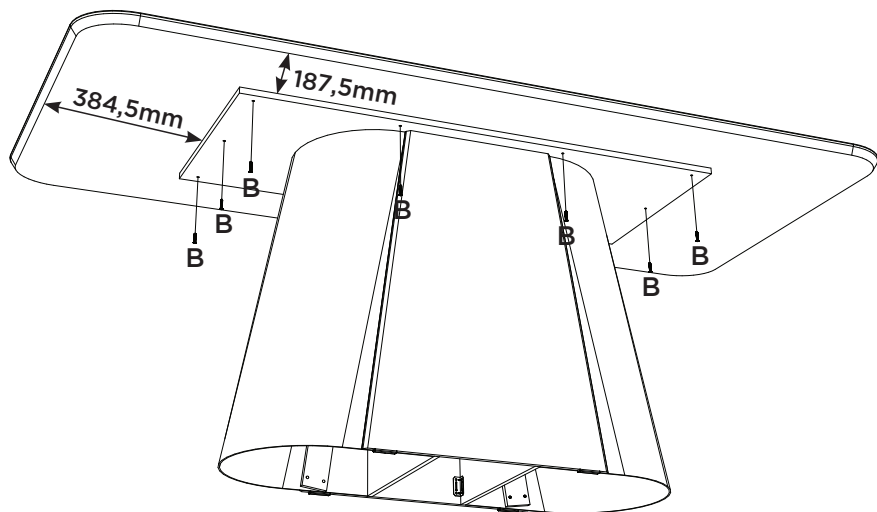
A		08
H		

FERRAMENTAS NECESSÁRIAS


**Opção de Montagem com o Tampo 2000x900
canto moeda com Vidro (S907-139)**

**Opción de montaje con parte superior 2000x900
Esquina de monedas con vidrio (S907-139)**

**Mounting Option with Top 2000x900
Coin corner with Glass (S907-139)**

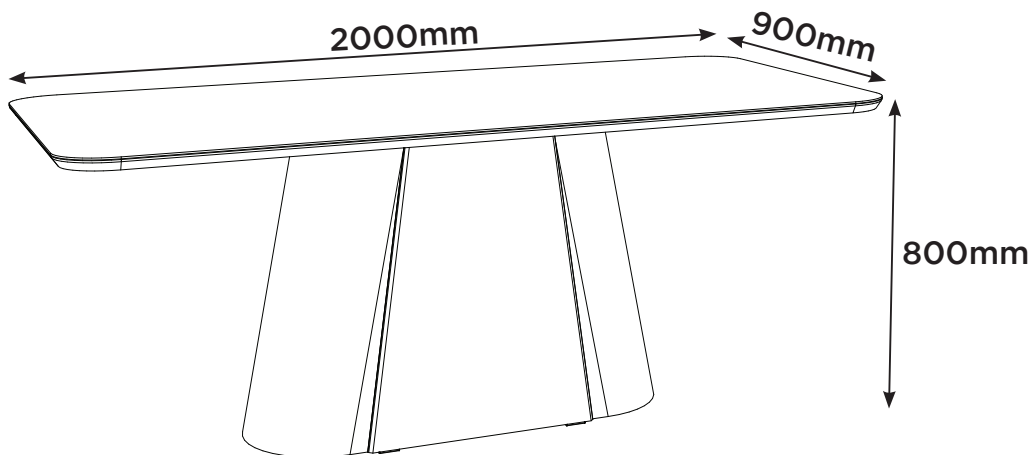


A pintura do Vidro
deve ficar virada
para baixo, depois
ajustá-lo sobre os
batentes de silicone
(G)

La pintura de
vidrio debe mirar
hacia abajo, luego
ajustarla sobre los
topes de silicona
(G)

The glass paint
should be facing
downwards, then
adjust it over the
silicone stops (G)

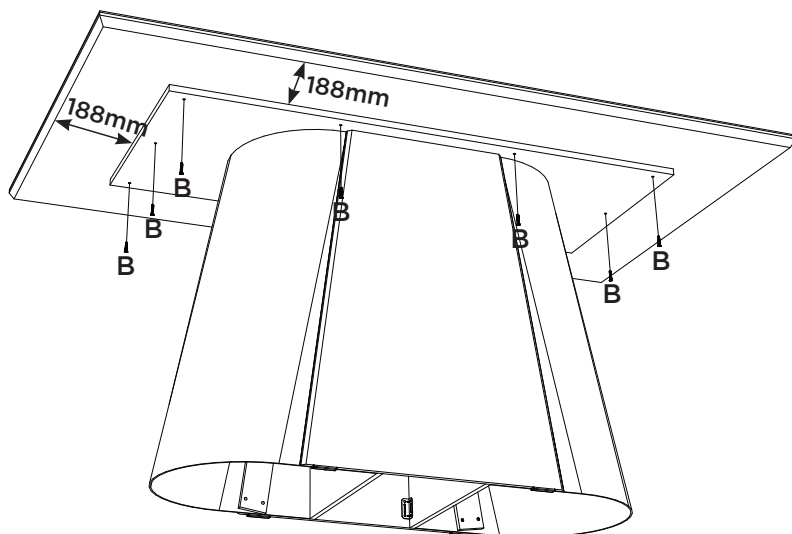
Produto Concluído (S437 + S907)
Producto Terminado (S437 + S907)
Finished Product (S437 + S907)

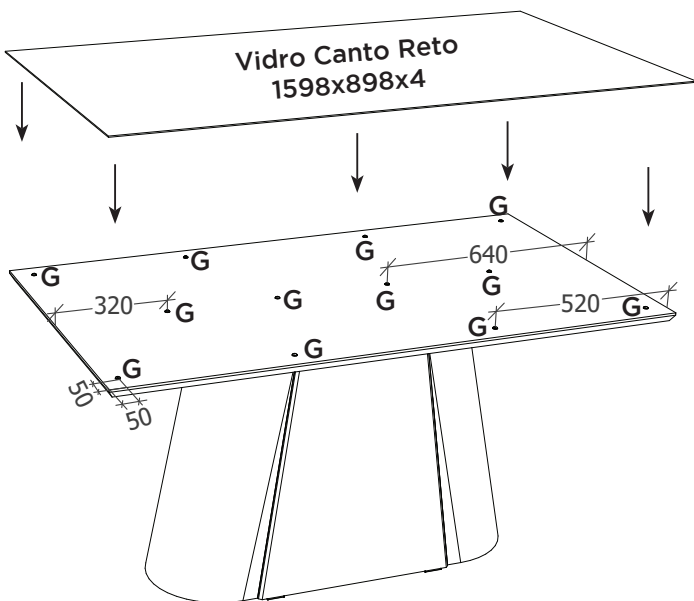


**Opção de Montagem com o Tampo 1600x900
 canto reto com Vidro (S908-139)**

**Opción de montaje con parte superior 1600x900
 esquina recta con vidrio (S908-139)**

**Mounting Option with Top 1600x900
 straight corner with Glass (S908-139)**



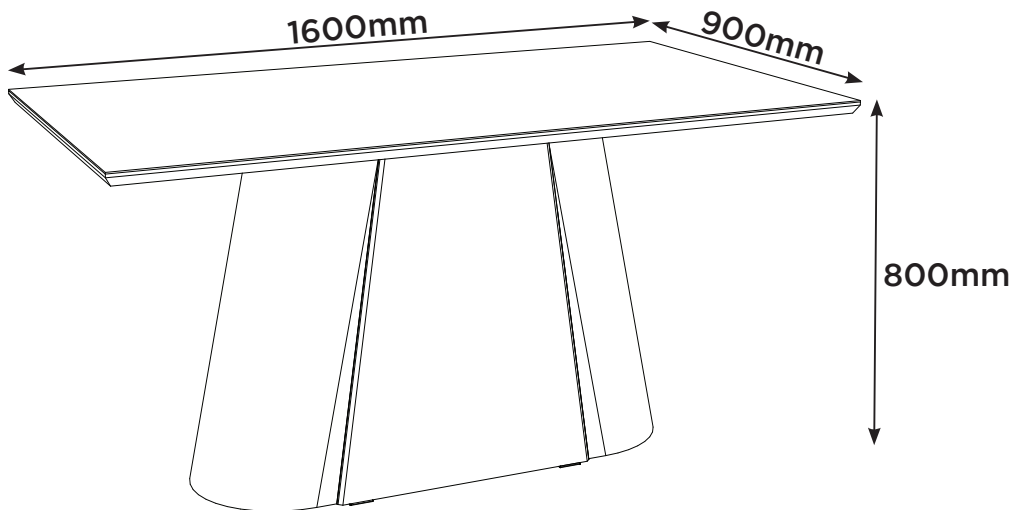


A pintura do Vidro deve ficar virada para baixo, depois ajustá-lo sobre os batentes de silicone (G)

La pintura de vidrio debe mirar hacia abajo, luego ajustarla sobre los topes de silicona (G)

The glass paint should be facing downwards, then adjust it over the silicone stops (G)

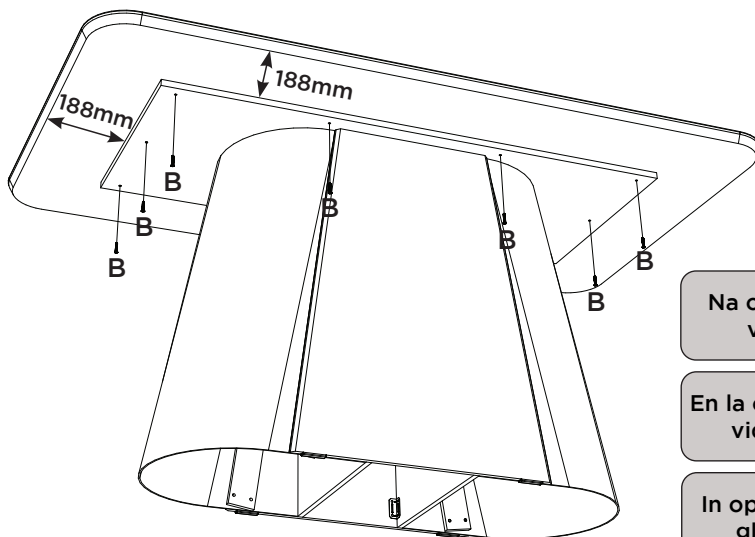
Produto Concluído (S437 + S908)
Producto Terminado (S437 + S908)
Finished Product (S437 + S908)



**Opção de Montagem com o Tampo 1600x900
canto moeda com Vidro (S909-128/139)**

**Opción de montaje con parte superior 1600x900
Esquina de monedas con vidrio (S909-128/139)**

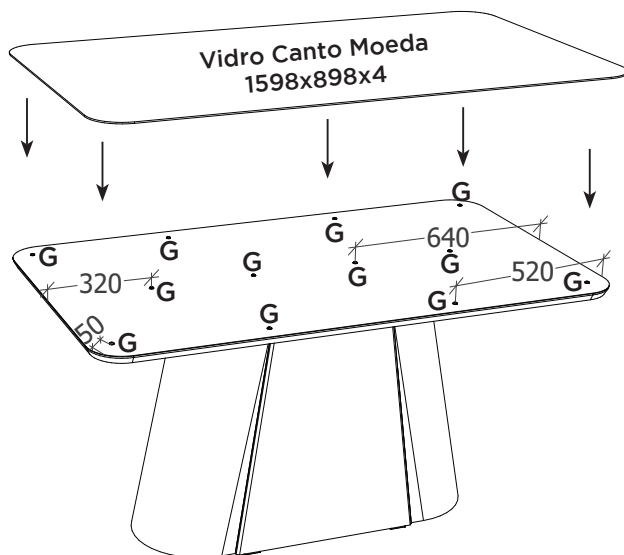
**Mounting Option with Top 1600x900
Coin corner with Glass (S909-128/139)**



**Na opção S909-128 o
vidro é incolor**

**En la opción S909-128 el
vidrio es incoloro**

**In option S909-128 the
glass is colorless**

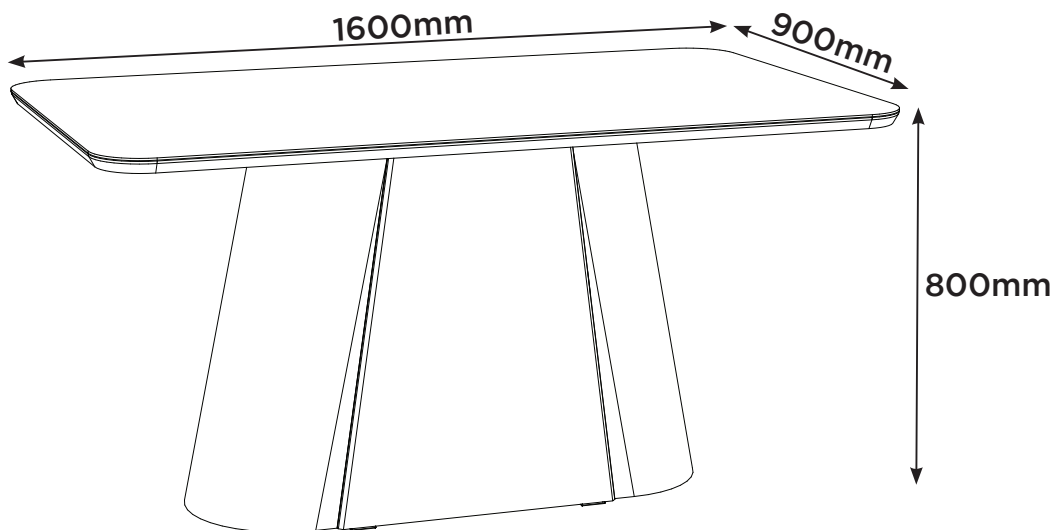


S909-139
A pintura do Vidro
deve ficar virada
para baixo, depois
ajustá-lo sobre os
batentes de silicone
(G)

S909-139
La pintura de
vidrio debe mirar
hacia abajo, luego
ajustarla sobre los
topes de silicona
(G)

S909-139
The glass paint
should be facing
downwards, then
adjust it over the
silicone stops (G)

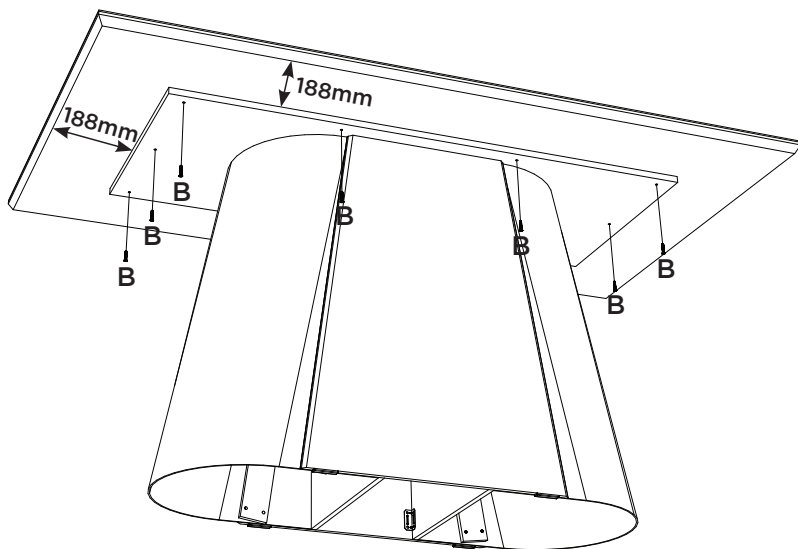
Produto Concluído (S437 + S909)
 Producto Terminado (S437 + S909)
 Finished Product (S437 + S909)



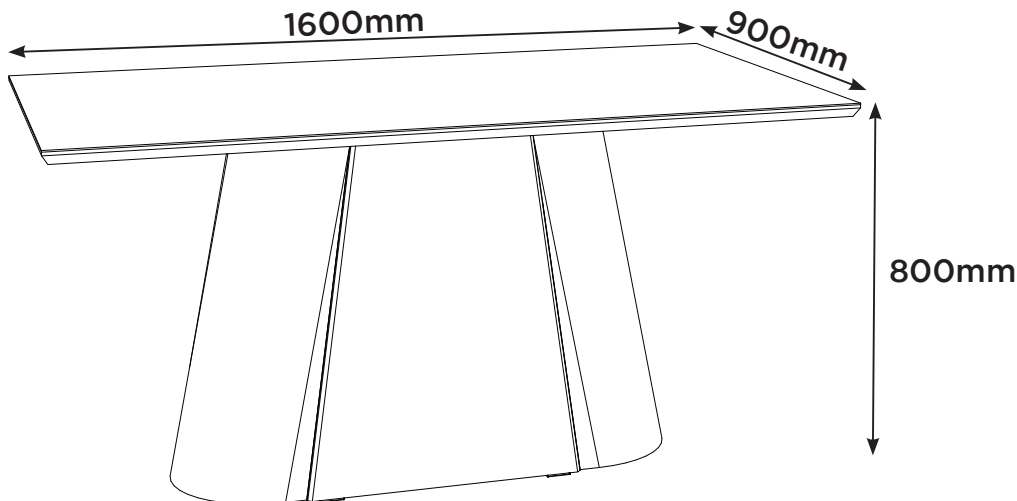
Opção de Montagem com o Tampo 1600x900
 canto reto sem Vidro (S910-139)

Opción de montaje con parte superior 1600x900
 esquina recta sin vidrio (S910-139)

Mounting Option with Top 1600x900
 straight corner without Glass (S910-139)



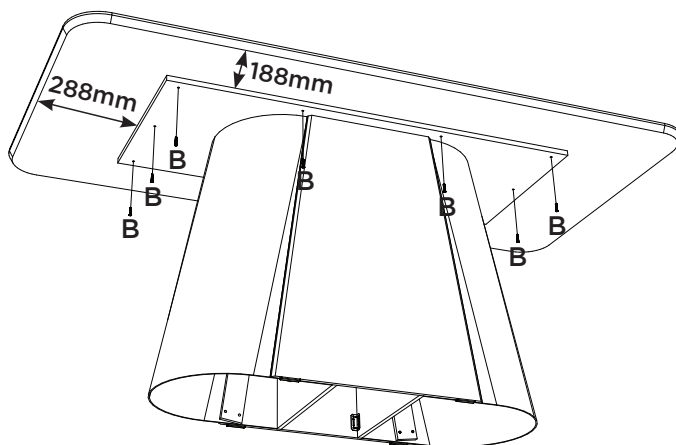
Produto Concluído (S437 + S910)
Producto Terminado (S437 + S910)
Finished Product (S437 + S910)

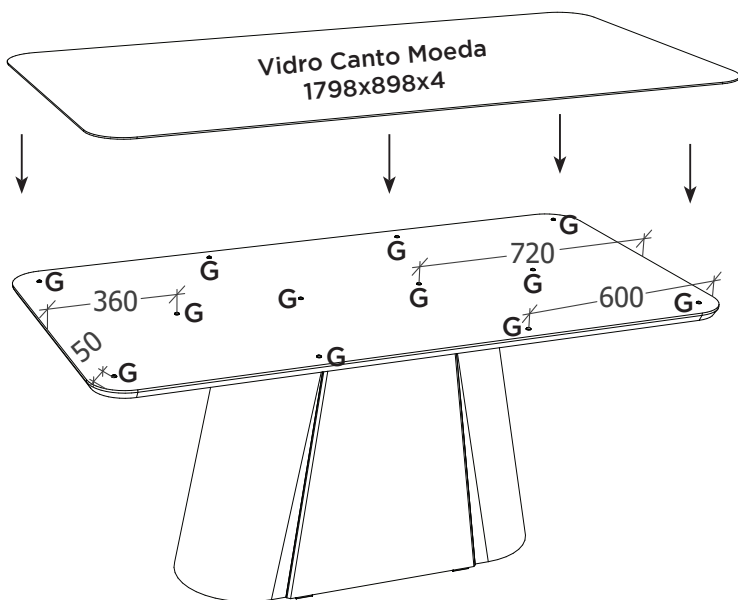


Opção de Montagem com o Tampo 1800x900
canto moeda com Vidro (S922-139)

Opción de montaje con parte superior 1800x900
Esquina de monedas con vidrio (S922-139)

Mounting Option with Top 1800x900
Coin corner with Glass (S922-139)



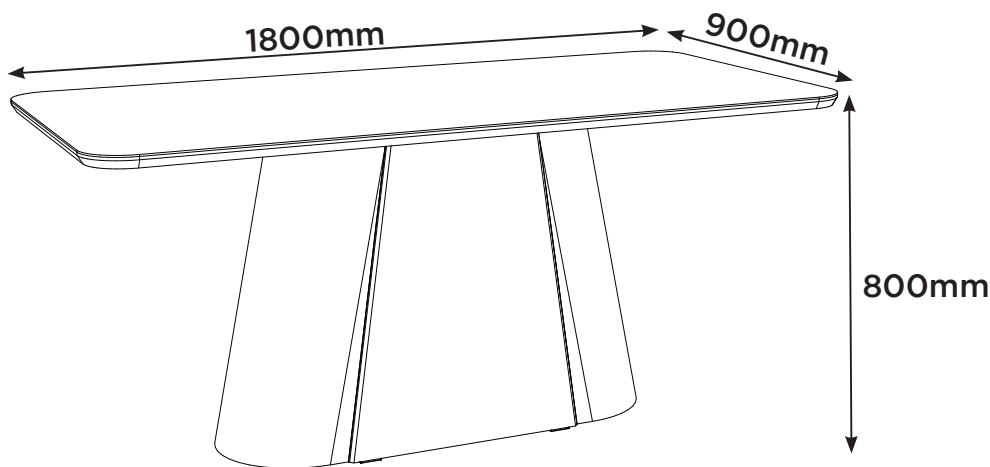


A pintura do Vidro deve ficar virada para baixo, depois ajustá-lo sobre os batentes de silicone (G)

La pintura de vidrio debe mirar hacia abajo, luego ajustarla sobre los topes de silicona (G)

The glass paint should be facing downwards, then adjust it over the silicone stops (G)

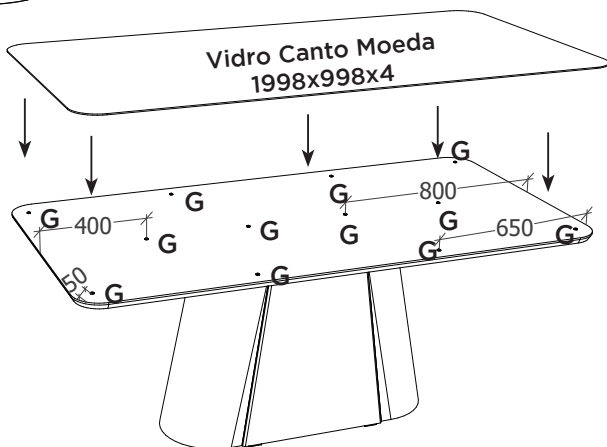
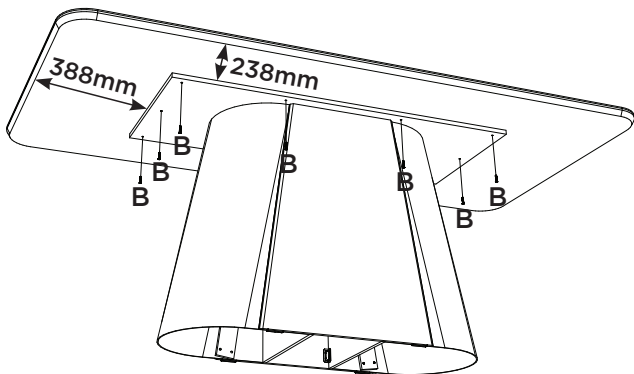
Produto Concluído (S437 + S922)
Producto Terminado (S437 + S922)
Finished Product (S437 + S922)



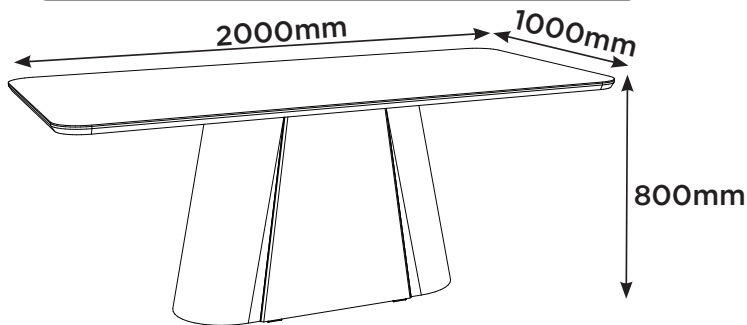
**Opção de Montagem com o Tampo 2000x1000
canto moeda com Vidro Incolor (S927-128)**

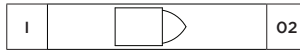
**Opción de montaje con parte superior 2000x1000
Esquina de monedas con vidrio Incoloro (S927-128)**

**Mounting Option with Top 2000x1000
Coin corner with Glass Colorless (S927-128)**

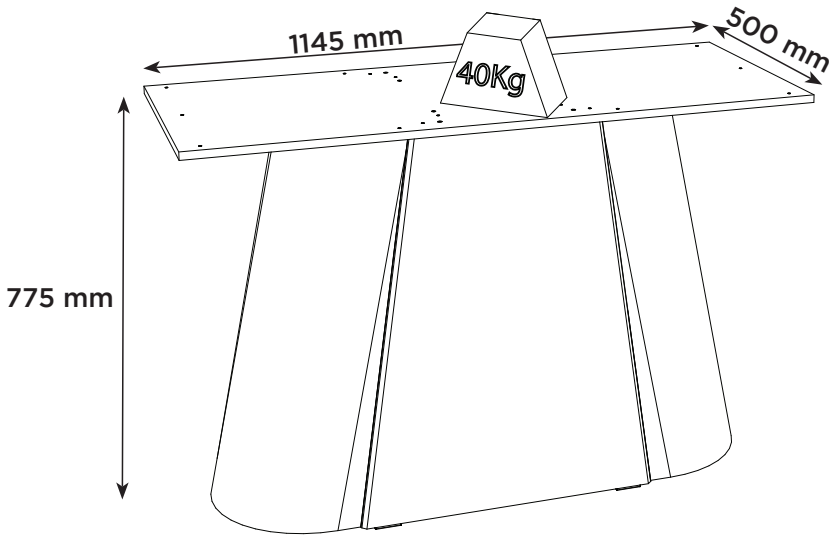


**Produto Concluído (S437 + S927)
Producto Terminado (S437 + S927)
Finished Product (S437 + S927)**

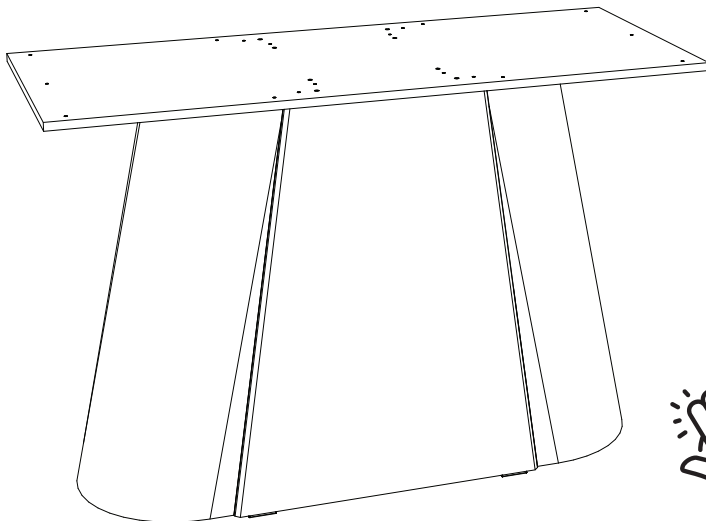




Pesos máximos recomendados com carga distribuída
Peso máximo recomendado con la carga distribuida
Recommended maximum weight with distributed load.



PRODUTO CONCLUÍDO
PRODUCTO TERMINADO
FINISHED PRODUCT



Agora que você já comprou o seu móvel, ele merece ser montado do jeito certo.

Erros de montagem causam mais de **60%** dos danos em móveis.

Por que contratar?

Tranquilidade do **início ao fim** da montagem



PROFISSIONAIS QUALIFICADOS

Especialistas certificados na **MadeiraMadeira Serviços**.



FERRAMENTAS PROFISSIONAIS

que **protegem** seus móveis.



AGENDAMENTO EM 24 HORAS

escolha a data e o turno **ideais para** você.



GARANTIA DE 3 MESES

de cobertura **completa**.

Mais de 1 MILHÃO DE MONTAGENS
★ com avaliação 4.7 ★

Mariana S., São Paulo

"Chegaram no horário e montaram tudo rapidamente. Serviço incrível!"



Carlos R., Belo Horizonte

"Tentei montar sozinho e foi um desastre. Com a **MadeiraMadeira Serviços** ficou perfeito."



Ana P., Rio de Janeiro

"Agendamento ágil e **montagem pontual e perfeita**. Recomendo demais!"



Agende agora pelo
QR Code

Madeira**Madeira** Serviços · Atendimento em todo o Brasil



Escaneie o QRCode