



CÔMODA ALICE 5

GUIA DE PEÇAS E FERRAGENS

PEÇAS CÔMODA ALICE 5

VOLUME 1 – CÔMODA ALICE 5

Nº	COD.	DESCRIÇÃO DA PEÇA	QUANT.	COMP.(MM)	LARG.(MM)	ESPE.(MM)
1	COAL5 315	Base	1	808	400	15
2	COAL5 316	Teto	1	808	400	15
3	COAL5 317	Lateral esquerda	1	770	400	15
5	COAL5 319	Lateral direita	1	770	400	15
6	COAL5 320	Pé	2	748	150	15
8	COAL1308	Travamento pé	2	310	70	15
9	COAL1309	Fundo	2	790	393	6

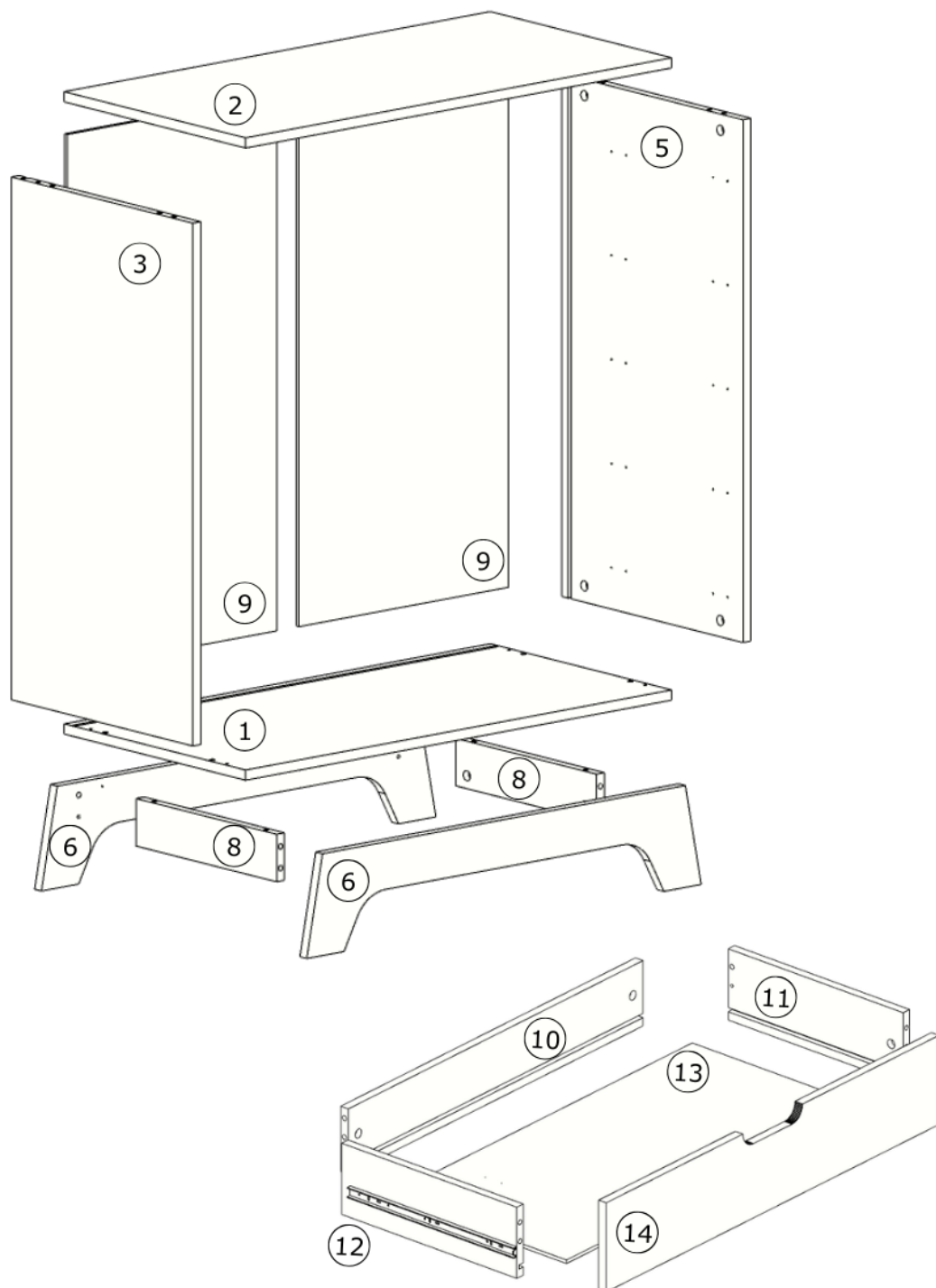
VOLUME 2 – CÔMODA ALICE 5

Nº	COD.	DESCRIÇÃO DA PEÇA	QUANT.	COMP.(MM)	LARG.(MM)	ESPE.(MM)
10	COAL1310	Traseira gaveta	5	691	110	15
11	COAL1311	Lateral dir. gaveta	5	350	120	15
12	COAL1312	Lateral esq. gaveta	5	350	120	15
13	COAL1 313	Fundo gaveta	5	711	355	6
14	COAL5 314	Frente gaveta	5	780	150	15

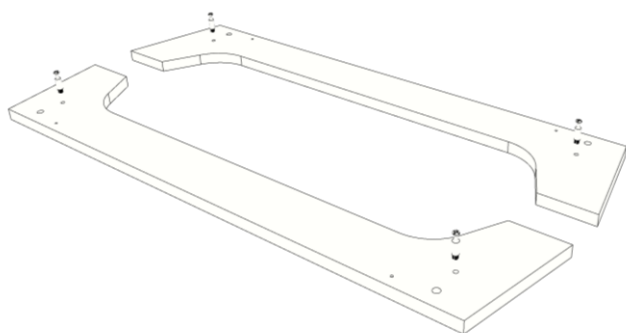
COMPOSIÇÃO KIT FERRAGENS

REF.	COD.	NOME	ILUSTRAÇÃO	QUANT.
AN	CONJCASTPIN5 514	Conjunto castanha 55112 15x12 Zamac + 14932 pino laminado		32
C	80.08.030	Cavilha de Madeira 8x30mm		36
Y	PARAF4X14	Parafuso Philips 4,0 X 14		68
N	CANTOPOL	Cantoneira Polímero		8
Z	DISTCILCOR15	Distanciador Cilíndrico de Corrediça Polímero		20
AA	TRILIGHT35	Trilho Telescópico Light 35mm 350mm		5
AB	PERFH6	Perfil H 6mm- 0,77m		1

PERSPECTIVA EXPLODIDA DO MÓVEL COM NUMERAÇÃO DAS PEÇAS

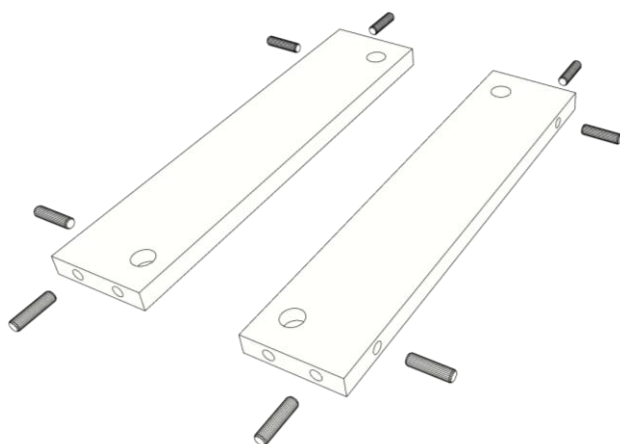


OBS: Numerações das peças da gaveta, se repetem para as demais unidades.



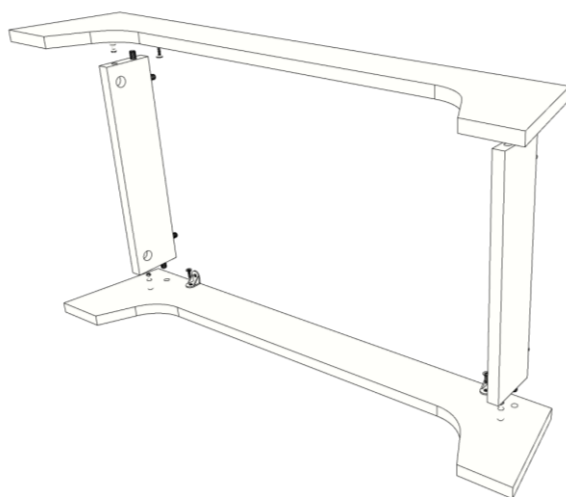
PASSO 1:

Com as peças 6 no chão, comece colocando os parafusos (AN) em todos os furos pequenos como mostra a imagem.



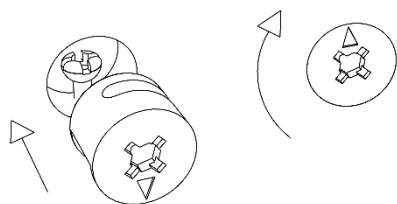
PASSO 2:

Com as peças 8 no chão, coloque as cavilhas de madeira (C) nos furos laterais.



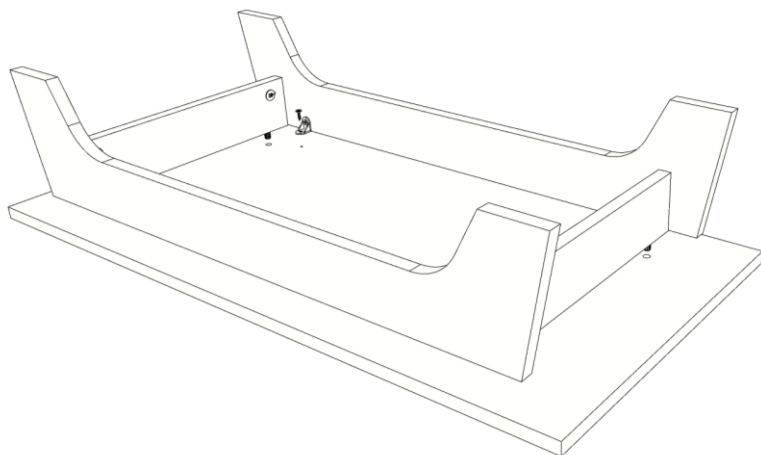
PASSO 3:

Coloque uma unidade da peça 6 apoiada no chão, posteriormente encaixe as peças 8 na 6 que está apoiada no chão, como indicado na imagem, em seguida encaixe a outra unidade da peça 6 nas peças 8 e encaixe nos furos menores restantes das peças 6, as cantoneiras (N) com auxílio dos parafusos Philips 4,0x14 (Y), como mostra a imagem.



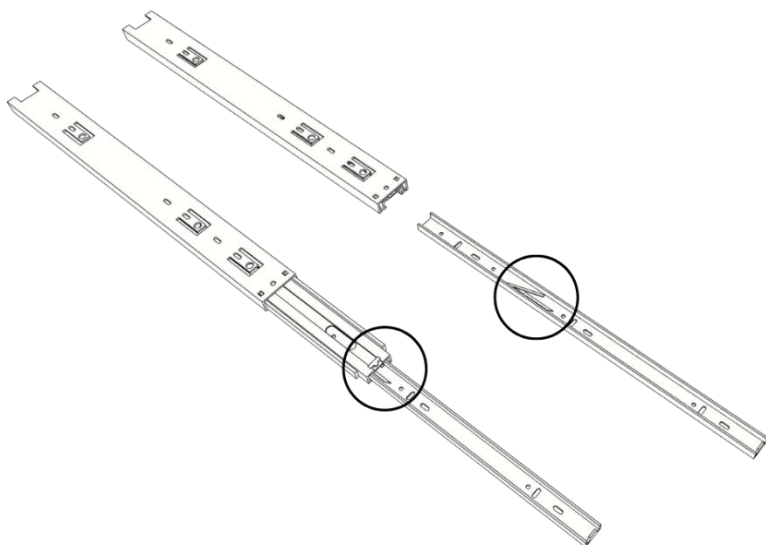
PASSO 4:

Coloque os tambores (AN) nos furos maiores das peças 8 e com a ajuda de uma chave Philips gire os tambores no sentido horário para fixar as peças. Garante que estejam bem apertados.



PASSO 5:

Posteriormente apoie a estrutura formada no passo 3, sob a peça 1, mantendo seus frisos voltados para baixo, após prenda a outra parte da cantoneira (N), com auxílio dos parafusos Philips 4,0x14 (Y), e as cavilhas de madeira (C) na peça 1, como demonstrado na imagem.



PASSO 6:

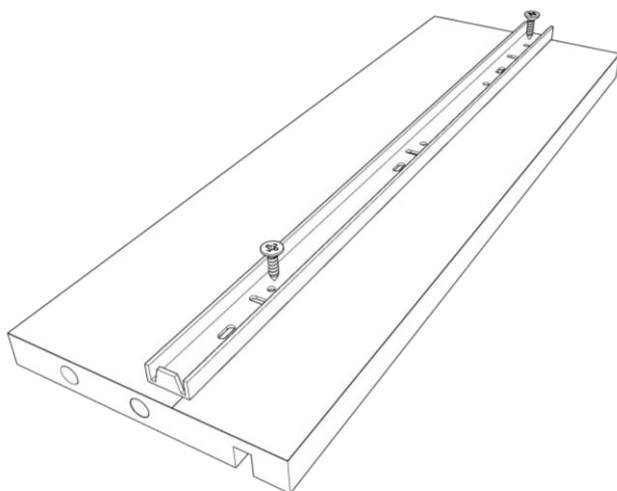
Em seguida, pegue os trilhos (AA), e desprenda a barra menor de metal, da barra intermediária de metal, como mostra a imagem, utilizando a trava lateral, que está circulada. Dessa forma, você terá duas peças do trilho.

**PASSO 7:**

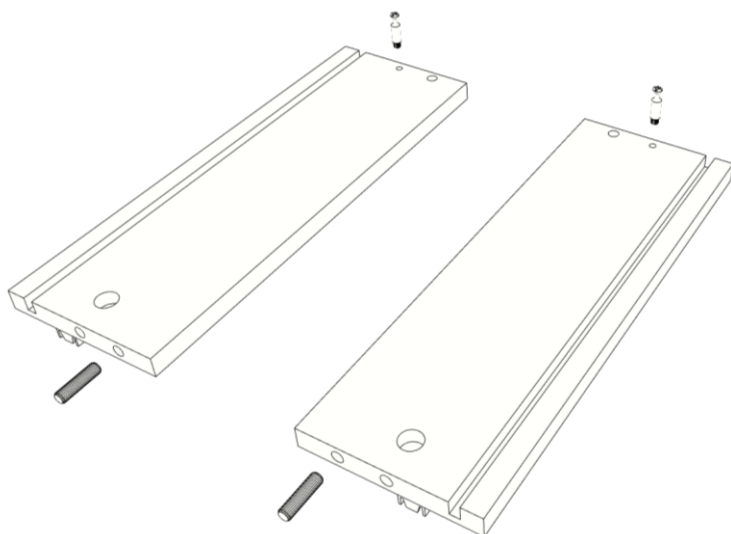
Inicie separando as peças 3 e 5, como mostra a imagem. Coloque as cavilhas de madeira (C) nas laterais das peças em questão. Posteriormente prenda os distanciadores (Z) nos furos menores das faces das peças, como mostra a imagem, com o auxílio dos parafusos Philips 4,0x14 (Y).

**PASSO 8:**

Posteriormente com as mesmas peças 3 e 5, encaixe os trilhos separados no passo 6, nos distanciadores com o auxílio dos parafusos Philips 4,0x14 (Y) como demonstrado na imagem. Se necessário, mova a barra intermediária de metal, fixada na parte interna do trilho preso à peça.

**PASSO 9 (gavetas):**

Em seguida, separe as peças 11 e 12, e prenda as barras menores dos trilhos separadas no passo 6, de modo que fiquem centralizados com os frisos existentes com o auxílio dos parafusos Philips 4,0x14 (Y), como visto na imagem.



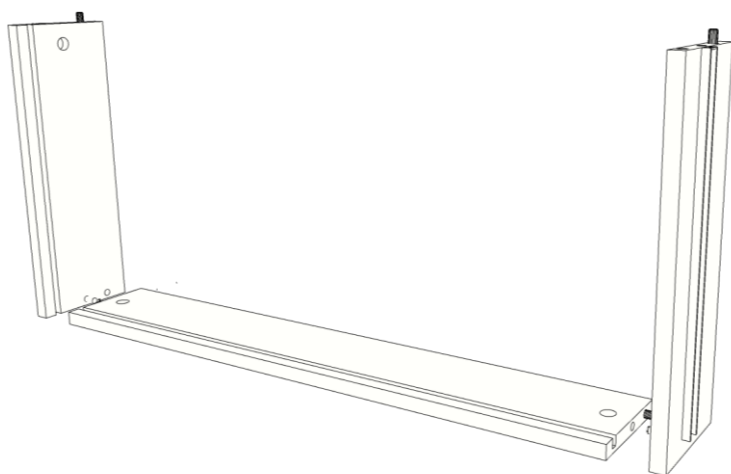
PASSO 10 (gavetas):

Após, vire as peças 11 e 12, e coloque as cavilhas de madeira (C) nas laterais das peças em questão, e também coloque os parafusos (AN) em todos os furos pequenos como demonstrado na imagem.



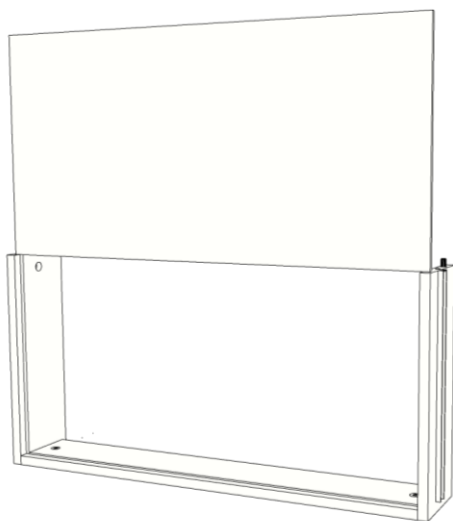
PASSO 11 (gavetas):

Após, na peça 10, coloque as cavilhas de madeira (C) nas laterais da peça, em seguida na peça 14 coloque os parafusos (AN) em todos os furos pequenos como demonstrado na imagem.



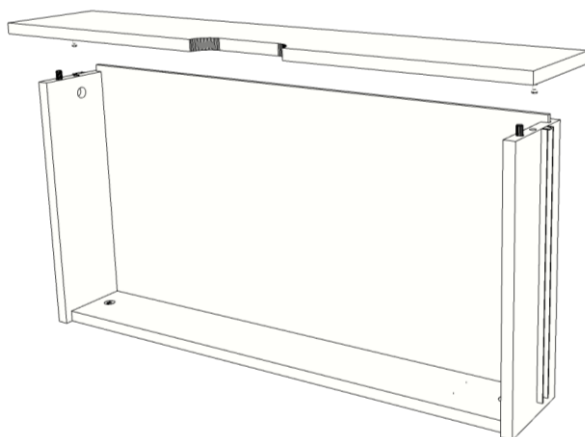
PASSO 12 (gavetas):

Posteriormente encaixe as peças 11 e 12, na peça 10, como demonstrado na imagem. Em seguida, repita o passo 4 colocando e fixando os tambores (AN) que se localizam na peça 10.



PASSO 13 (gavetas):

Encaixe a peça 13, nos frisos das peças 10, 11 e 12 como demonstrado na imagem.



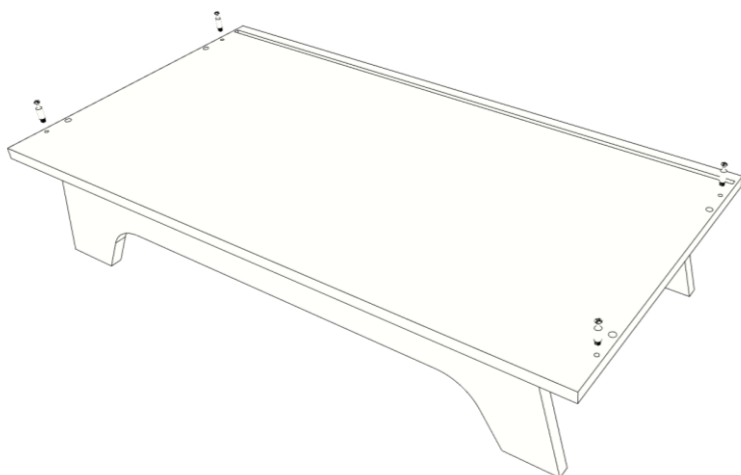
PASSO 14 (gavetas):

Em seguida, encaixe a peça 14 na estrutura montada no passo 13, e repita o passo 4 colocando e fixando os tambores (AN) que se localizam nas peças 11 e 12.



PASSO 15 (gavetas):

Agora repita o processo nas demais gavetas, e elas estarão prontas para uso.



PASSO 16:

Posteriormente com a estrutura montada no passo 5, coloque os parafusos (AN) em todos os furos pequenos como demonstrado na imagem.



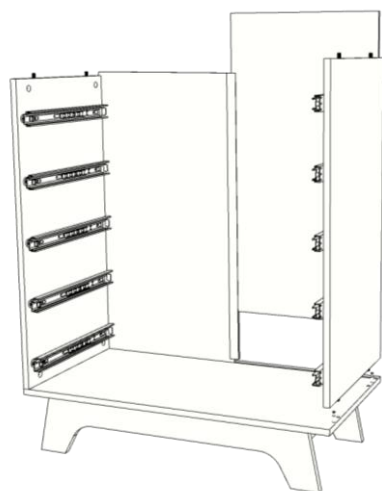
PASSO 17:

Em seguida, prenda a peça 3 na posição demonstrada na imagem, na estrutura montada no passo 16, e repita o passo 4 colocando e fixando os tambores (AN) que se localizam na face inferior da peça 3.



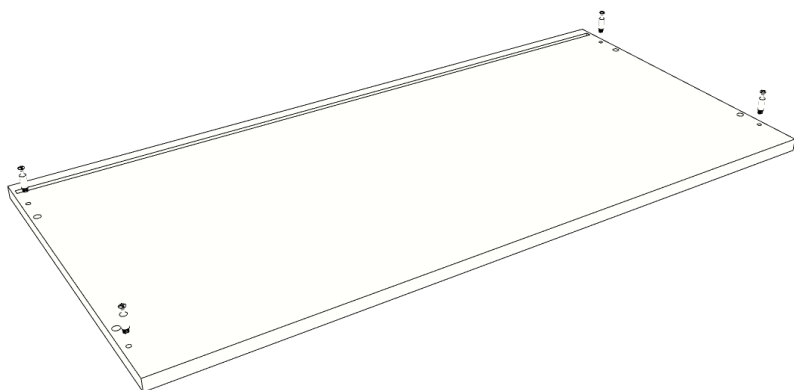
PASSO 18:

Após isso, encaixe uma unidade da peça 9, na estrutura formada, e encaixe em seguida na peça 9, o perfil H (AB).



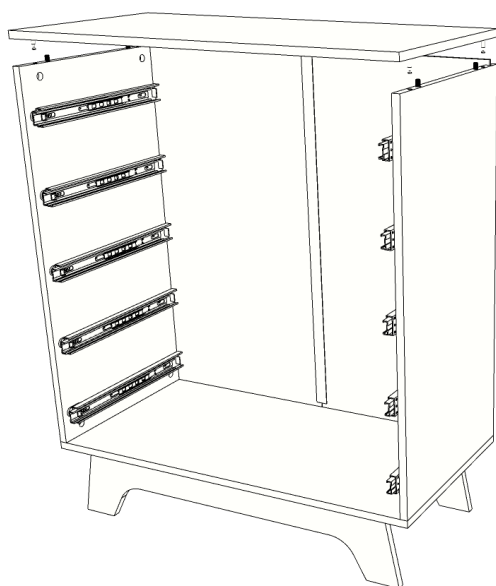
PASSO 19:

Em seguida, encaixe outra unidade da peça 9 no perfil H (AB) e também na peça 1. Após, fixe a peça 5 no local indicado na imagem, e repita o passo 4 colocando e fixando os tambores (AN) que se localizam na face inferior da peça 5.



PASSO 20:

Vire a peça 2, mantendo os frisos voltados para cima, e coloque os parafusos (AN) em todos os furos pequenos como demonstrado na imagem.



PASSO 21:

Encaixe a peça 2, sob a estrutura formada no passo 19 e repita o passo 4 colocando e fixando os tambores (AN) que se localizam nas faces superiores das peças 3 e 5.



PASSO 22:

Com a estrutura montada no passo 21, encaixe as gavetas formadas no passo 15, na estrutura em questão, como demonstrado na imagem.



Agora é só ajustar as gavetas e seu móvel estará pronto.