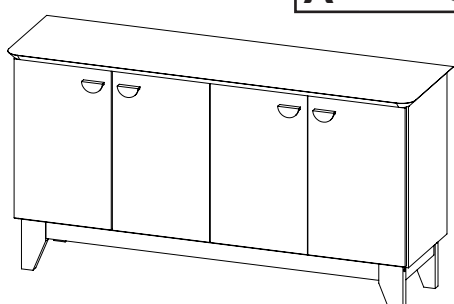


ATENÇÃO - LIMPEZA E CONSERVAÇÃO / ATTENTION - CLEANING AND CONSERVATION / ATENCIÓN - LIMPIEZA Y MANTENIMIENTO

A limpeza do móvel deve ser feita somente com pano. **Não utilizar produtos abrasivos ou similares como:** Cera, álcool, detergentes, tinner, lustra móveis.
 Cleaning the furniture must only be done with a cloth. Do not use abrasive or similar products such as: Wax, alcohol, detergents, tinner, furniture polish.
 Los muebles sólo deben limpiarse con un paño. No utilice productos abrasivos o similares como: cera, alcohol, detergentes, thinner, abrillantador de muebles.

GARANTIA 90 DIAS / 90 DAY WARRANTY / GARANTÍA DE 90 DÍAS

Avárias ocasionadas na montagem do produto não se enquadram na garantia. Para solicitar componentes utilize o código identificador.
 Faults caused during product assembly are not covered by the warranty. To request components, use the identifier code.
 Los daños ocasionados durante el montaje del producto no están cubiertos por la garantía. Para solicitar componentes, utilice el código de identificación.

BUFFET DE SALA SUÉCIA SALÓN BUFFET SUECIA SWEDEN ROOM BUFFET		A CHAVE ZETA CLAVE ZETA ZETA KEY	B SACHE DE COLA SOBRE DE PEGAMENTO GLUE SACHET	C PARAFUSO ALLEN 1/4X120 TORNILLO ALLEN 1/4X120 ALLEN SCREW 1/4X120	D PARAFUSO 3,5 X 25 FLANGE TORNILLO 3,5 X 25 BRIDA SCREW 3.5 X 25 FLANGE		
	QTD 1	QTD 1	QTD 1	QTD 4	QTD 20		
	E PARAFUSO 3,5 X 16 TORNILLO 3,5 X 16 SCREW 3.5 X 16	QTD 48	F PARAFUSO 3,5 X 30 CHATO TORNILLO PLANO 3,5 X 30 3.5 X 30 FLAT SCREW	QTD 8	G CAVILHA 6 X 30 CLAVIJA 6 X 30 6 X 30 DOWEL	QTD 20	
	H CAVILHA 8 X 40 CLAVIJA 8 X 40 8 X 40 DOWEL	QTD 4	I PORCA MEIA LUA NUEZ DE MEDIA LUNA HALF MOON NUT	QTD 4	J CANTONEIRA ESQUINA CORNER	QTD 8	
	K PARAFUSO BIG FIX TORNILLO DE ARREGLO GRANDE BIG FIX SCREW	QTD 11	L TAMBOR MINIFIX TAMBOR MINIFIX MINIFIX DRUM	QTD 11	M TAPA FURO TAPA DEL AGUJERO HOLE COVER	QTD 3	
N TAMPA PARAFUSO 17MM TAPA DE TORNILLO 17MM SCREW COVER 17MM	QTD 4	O PREGOS 10 X 10 CLAVOS 10 X 10 NAILS 10 X 10	QTD 38	P DOBRADIÇA NORMAL BISAGRA NORMAL NORMAL HINGE	QTD 8	Q PUXADORES ASAS HANDLES	QTD 4
R GARRA COSTA COSTA DE LA GARRA CLAW COAST	QTD 6						

LISTA DE ACESSÓRIOS / LIST OF ACCESSORIES / LISTA DE ACCESORIOS

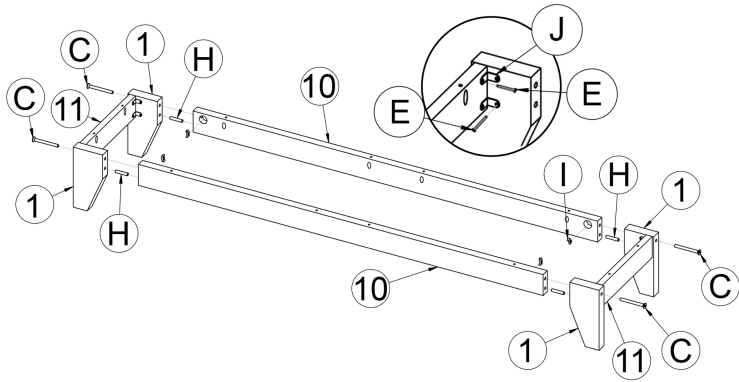
Nº	CÓDIGO/CODE	DESCRIÇÃO	DESCRIPTION_EN	DESCRIPTION_ES	QTD
A	243	CHAVE ZETA	ZETA KEY	CLAVA ZETA	1
B	75326	SACHE DE COLA	GLUE TUBE	TUBO DE PEGAMENTO	1
C	1	PARAFUSO 1/4 X 120	SCREW 1/4 X 120	TORNILLO 1/4 X 120	4
D	10	PARAFUSO 3,5 X 25 FLANGE	SCREW 3,5 X 25 FLANGE	TORNILLO 3,5 X 25 BRIDA	20
E	8	PARAFUSO 3,5 X 16	SCREW 3,5 X 16	TORNILLO 3,5 X 16	48
F	11	PARAFUSO 3,5 X 30 CHATO	3.5 X 30 FLAT SCREW	TORNILLO PLANO 3,5 X 30	8
G	227	CAVILHA 6 X 30	6 X 30 DOWEL	CAVIJA 6 X 30	20
H	226	CAVILHA 8 X 40	8 X 40 DOWEL	CAVIJA 8 X 40	4
I	230	PORCA MEIA LUA	HALF MOON NUT	NUEZ DE MEDIA LUNA	4
J	8439	CANTONEIRAS	CORNER GUARDS	PROTECTORES DE ESQUINAS	8
K	67753	PARAFUSOS BIG FIX	BIG FIX SCREWS	TORNILLOS DE ARREGLO GRANDES	11
L	67749	TAMBOR FIX	TAMBORFIX	TAMBORFIX	11
M	75439	TAPA FURO 19MM	HOLE COVER 19MM	TAPA DE AGUJERO 19MM	3
N	243	TAMPA PARAFUSO 17MM	SCREW COVER 17MM	TAPA DE TORNILLO 17MM	4
O	207	PREGOS 10 X 10	NAILS 10 X 10	CLAVOS 10 X 10	38
P	4836	DOBRADIÇA NORMAL	NORMAL HINGE	BISAGRA NORMAL	8
Q	74948	PUXADORES	HANDLES	ASAS	4
R	59419	GARRA COSTA	CLAW COAST	COSTA DE LA GARRA	6

DESCRIÇÃO DE PEÇAS / DESCRIPTION OF PARTS / DESCRIPCIÓN DE LAS PIEZAS

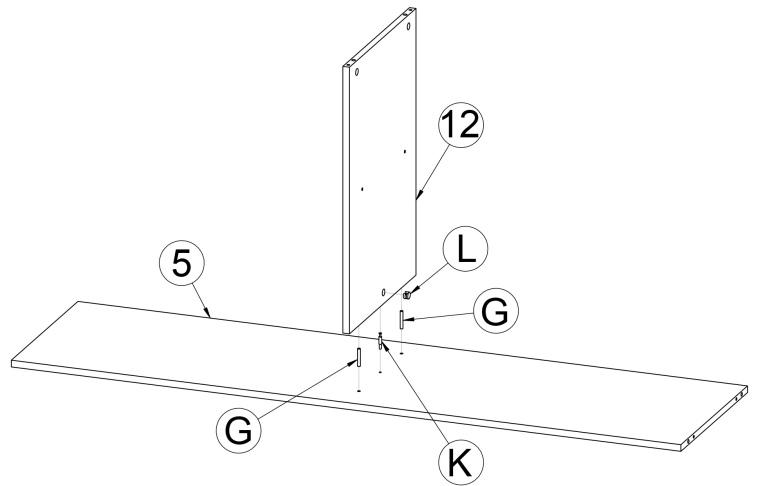
Nº	CÓDIGO/CODE	DESCRIÇÃO	DESCRIPTION_EN	DESCRIPTION_ES	QTD
1	74768	PÉ BUFFET DE SALA SUÉCIA	SWEDEN BUFFET ROOM FOOT	SUECIA SALA DE BUFFET PIE	4
2	74806	LATERAL ESQUERDA	LEFT BACK	LATERAL IZQUIERDO	1
3	74808	LATERAL DIREITA	RIGHT SIDE	LADO DERECHO	1
4	74812	SARRAFO	MDF LATHE	TORNO DE MDF	2
5	74813	BASE INFERIOR	LOWER BASE	BASE INFERIOR	1
6	74814	PRATELEIRA	SHELF	ESTANTE	2
7	74815	FUNDO BALCÃO	COUNTER BACKGROUND	FONDO DEL CONTADOR	2
8	74816	PORTA DIREITA	RIGHT DOOR	PUERTA DERECHA	2
9	74817	PORTA ESQUERDA	LEFT DOOR	PUERTA IZQUIERDA	2
10	74818	BORDA COMPRIDA	LONG EDGE	BORDE LARGO	2
11	74819	BORDA CURTA	FOOT SUPPORT	LONG EDGE	2
12	74910	DIVISÓRIA	DIVISION	DIVISIÓN	1
13	74866	TAMPO BALCÃO DE SALA 1.30 NK	TOP 1.30 NK	ENCIMERA DE SALÓN 1.30	1
	69480	TAMPO BALCÃO DE SALA 1.60 NK	TOP 1.60 NK	ENCIMERA DE SALÓN 1.60	1

1 PASSO 1 / STEP 1 / PASO 1

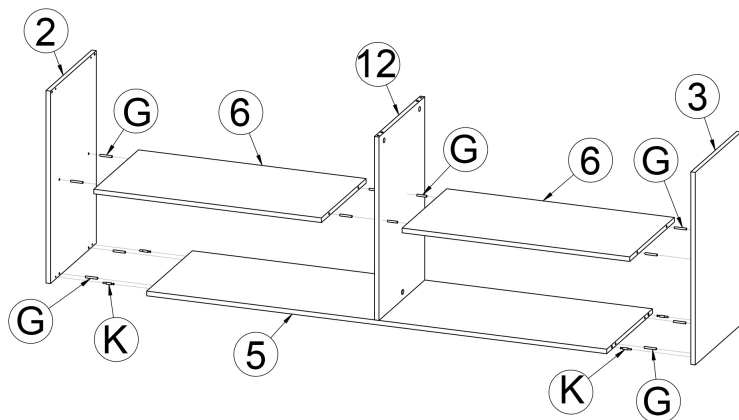
FIXAR CANTONEIRAS (J) NOS PÉS.
FIJE LOS TIRANTES DE ESQUINA (J) A LOS PATAS.
FIX CORNER BRACES (J) TO THE FEET.



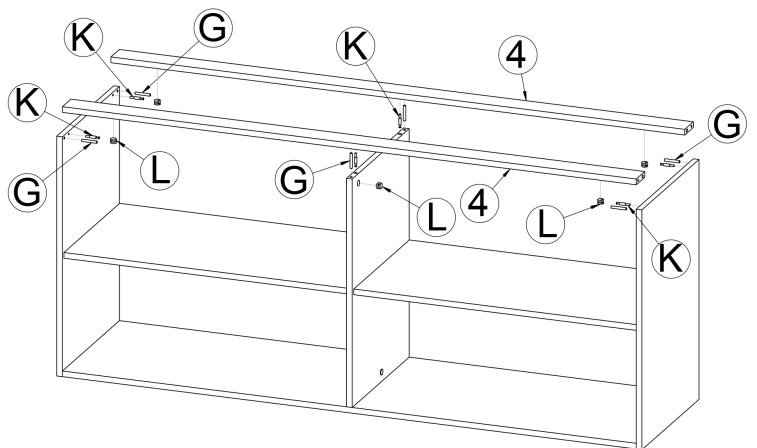
2 PASSO 2 / STEP 2 / PASO 2



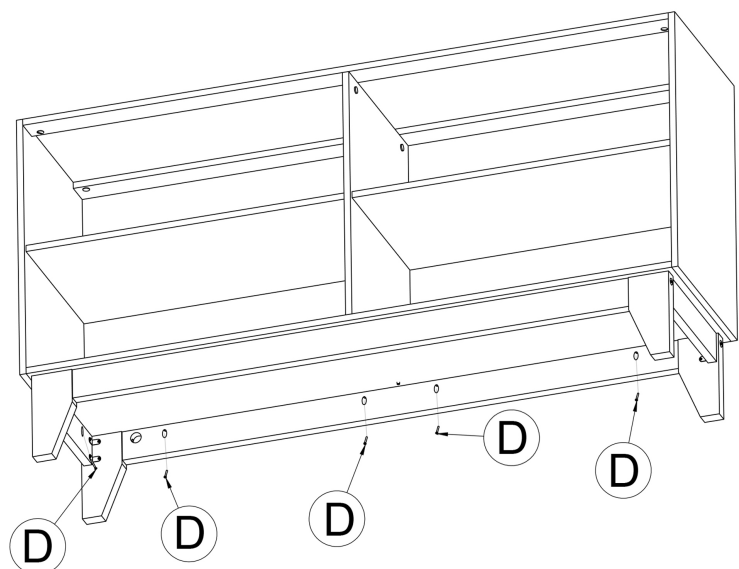
3 PASSO 3 / STEP 3 / PASO 3



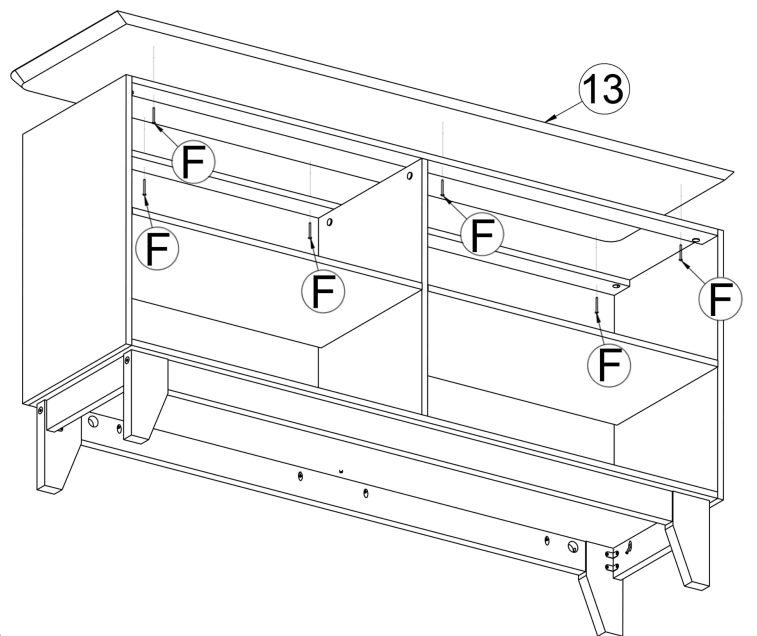
4 PASSO 4 / STEP 4 / PASO 4



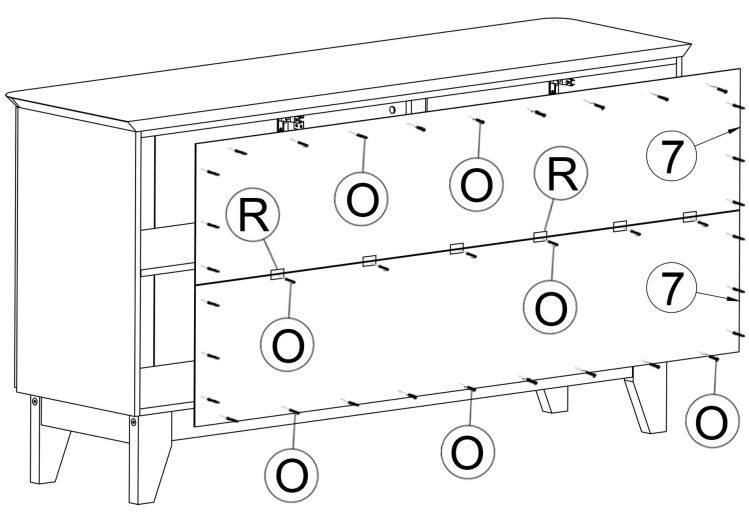
5 PASSO 5 / STEP 5 / PASO 5



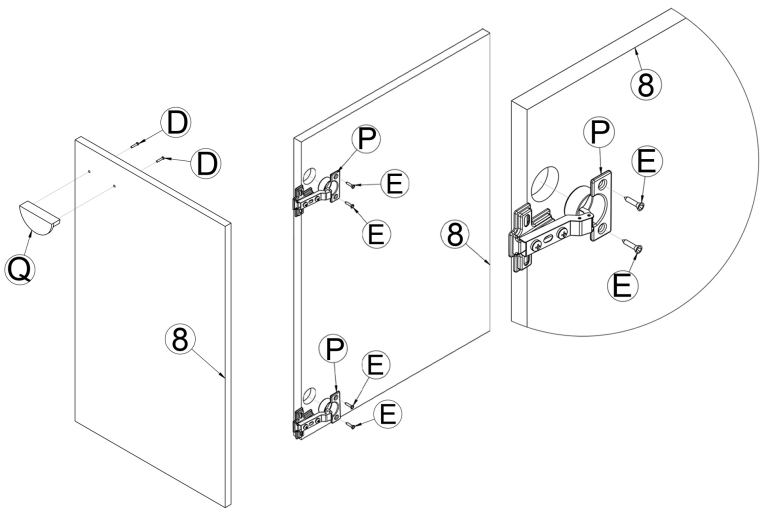
6 PASSO 6 / STEP 6 / PASO 6



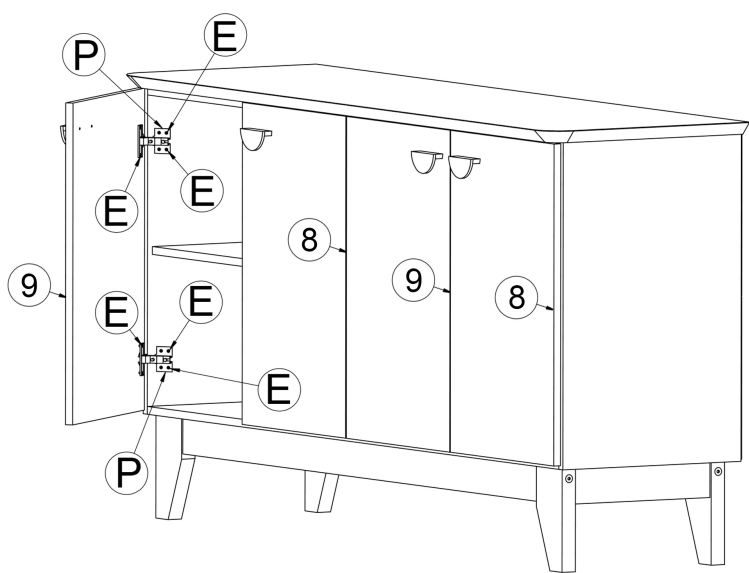
7 PASSO 7 / STEP 7 / PASO 7



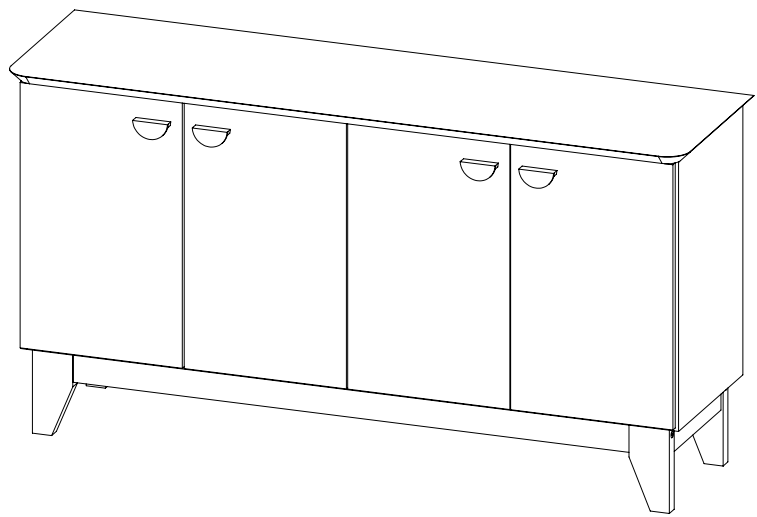
8 PASSO 8 / STEP 8 / PASO 8



9 PASSO 9 / STEP 9 / PASO 9



10 PASSO 10 / STEP 10 / PASO 10



CONCLUÍDA A MONTAGEM, TAMPAR OS FUROS COM TAMPA PARAFUSO 17MM (N) E TAPA FURO 19MM (M).
UNA VEZ TERMINADO EL MONTAJE, CUBRA LOS AGUJEROS CON UNA TAPA DE TORNILLO DE 17MM (N) Y UNA TAPA DE AGUJEROS DE 19MM (M).
ONCE ASSEMBLY IS COMPLETE, COVER THE HOLES WITH A 17MM SCREW COVER (N) AND A 19MM HOLE COVER (M).