

ATENÇÃO - LIMPEZA E CONSERVAÇÃO / ATTENTION - CLEANING AND CONSERVATION / ATENCIÓN - LIMPIEZA Y MANTENIMIENTO

A limpeza do móvel deve ser feita somente com pano. **Não utilizar produtos abrasivos ou similares como:** Cera, álcool, detergentes, tinner, lustra móveis.
 Cleaning the furniture must only be done with a cloth. Do not use abrasive or similar products such as: Wax, alcohol, detergents, tinner, furniture polish.
 Los muebles sólo deben limpiarse con un paño. No utilice productos abrasivos o similares como: cera, alcohol, detergentes, thinner, abrillantador de muebles.

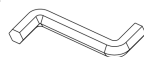









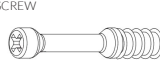






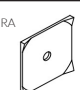

GARANTIA 90 DIAS / 90 DAY WARRANTY / GARANTÍA DE 90 DÍAS

Avárias ocasionadas na montagem do produto não se enquadram na garantia. Para solicitar componentes utilize o código identificador.

Faults caused during product assembly are not covered by the warranty. To request components, use the identifier code.

Los daños ocasionados durante el montaje del producto no están cubiertos por la garantía. Para solicitar componentes, utilice el código de identificación.



BUFFET DE SALA MUNIQUE 1.60 SALÓN MUNICH BUFFET 1.60 MUNICH ROOM BUFFET 1.60	A CHAVE ZETA CLAVE ZETA ZETA KEY  QTD 1	B SACHE DE COLA SOBRE DE PEGAMENTO GLUE SACHET  QTD 1	C PARAFUSO ALLEN 1/4X120 TORNILLO ALLEN 1/4X120 ALLEN SCREW 1/4X120  QTD 4	D PARAFUSO 3,5 X 25 FLANGE TORNILLO 3,5 X 25 BRIDA SCREW 3,5 X 25 FLANGE  QTD 16
	E PARAFUSO 3,5 X 16 CHATO TORNILLO PLANO DE 3,5 X 16 3,5 X 16 FLAT SCREW  QTD 48	F PARAFUSO 3,5 X 35 CHATO TORNILLO PLANO 3,5 X 35 3,5 X 35 FLAT SCREW  QTD 4	G CAVILHA 6 X 30 CLAVIJA 6 X 30 6 X 30 DOWEL  QTD 24	H CAVILHA 8 X 40 CLAVIJA 8 X 40 8 X 40 DOWEL  QTD 4
	I PORCA MEIA LUA NUEZ DE MEDIALUNA HALF MOON NUT  QTD 4	J CANTONEIRA ESQUINA CORNER  QTD 8	K PARAFUSO BIG FIX TORNILLO DE ARREGLO GRANDE BIG FIX SCREW  QTD 12	L TAMBOR MINIFIX TAMBOR MINIFIX MINIFIX DRUM  QTD 12
	M TAPA FURO TAPA DEL AGUJERO HOLE COVER  QTD 2	N TAMPA PARAFUSO 17MM TAPA DE TORNILLO 17MM SCREW COVER 17MM  QTD 4	O PREGOS 10 X 10 CLAVOS 10 X 10 NAILS 10 X 10  QTD 38	P DOBRADIÇA SUPER ALTA BISAGRA SUPER ALTA SUPER HIGH HINGE  QTD 4
Q PUXADORES ASAS HANDLES  QTD 4	R GARRA COSTA COSTA DE LA GARRA CLAW COAST  QTD 6	S DOBRADIÇA NORMAL BISAGRA NORMAL NORMAL HINGE  QTD 4		

LISTA DE ACESSÓRIOS / LIST OF ACCESSORIES / LISTA DE ACCESORIOS

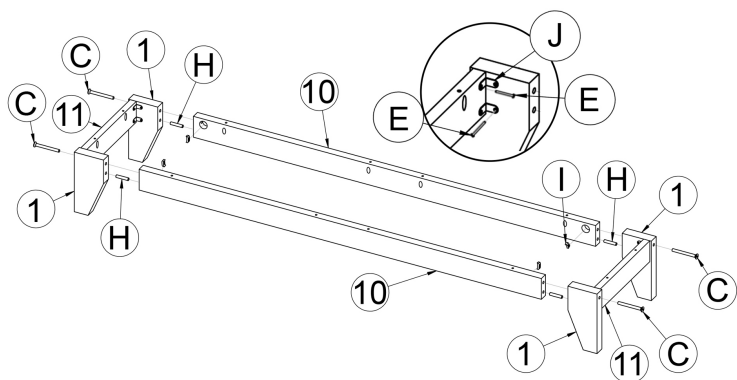
Nº	CÓDIGO/CODE	DESCRIÇÃO	DESCRIPTION_EN	DESCRIPTION_ES	QTD
A	243	CHAVE ZETA	ZETA KEY	CLAVA ZETA	1
B	75326	SACHE DE COLA	GLUE TUBE	TUBO DE PEGAMENTO	1
C	1	PARAFUSO 1/4 X 120	SCREW 1/4 X 120	TORNILLO 1/4 X 120	4
D	10	PARAFUSO 3,5 X 25 FLANGE	SCREW 3,5 X 25 FLANGE	TORNILLO 3,5 X 25 BRIDA	16
E	8	PARAFUSO 3,5 X 16 CHATO	SCREW 3,5 X 16	TORNILLO PLANO 3,5 X 16	48
F	13	PARAFUSO 3,5 X 35 CHATO	3,5 X 35 FLAT SCREW	TORNILLO PLANO 3,5 X 35	4
G	227	CAVILHA 6 X 30	6 X 30 DOWEL	CAVIJA 6 X 30	24
H	226	CAVILHA 8 X 40	8 X 40 DOWEL	CAVIJA 8 X 40	4
I	230	PORCA MEIA LUA	HALF MOON NUT	NUEZ DE MEDIA LUNA	4
J	8439	CANTONEIRAS	CORNER GUARDS	PROTECTORES DE ESQUINAS	8
K	67753	PARAFUSOS BIG FIX	BIG FIX SCREWS	TORNILLOS DE ARREGLO GRANDES	12
L	67749	TAMBOR FIX	TAMBORFIX	TAMBORFIX	12
M	75439	TAPA FURO 19MM	HOLE COVER 19MM	TAPA DE AGUJERO 19MM	2
N	243	TAMPA PARAFUSO 17MM	SCREW COVER 17MM	TAPA DE TORNILLO 17MM	4
O	207	PREGOS 10 X 10	NAILS 10 X 10	CLAVOS 10 X 10	38
P	72380	DOBRADIÇA SUPER ALTA	SUPER HIGH HINGE	BISAGRA SUPER ALTA	4
Q	74940	PUXADORES	HANDLES	ASAS	4
R	59419	GARRA COSTA	CLAW COAST	COSTA DE LA GARRA	6
S	4836	DOBRADIÇA NORMAL	NORMAL HINGE	BISAGRA NORMAL	4

DESCRIÇÃO DE PEÇAS / DESCRIPTION OF PARTS / DESCRIPCIÓN DE LAS PIEZAS

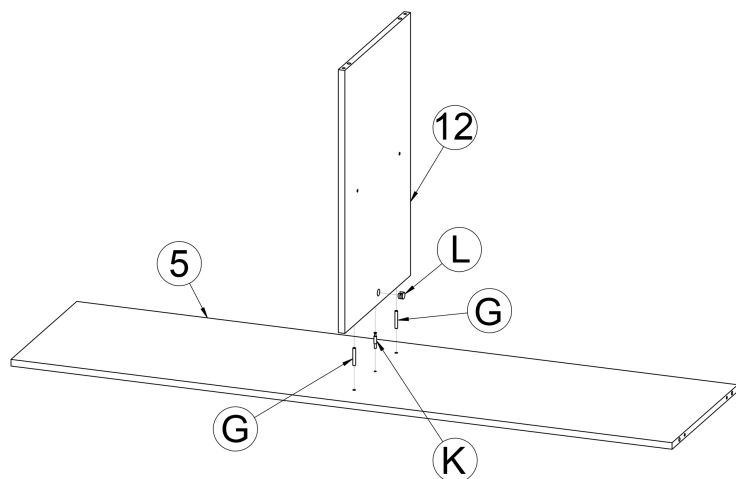
Nº	CÓDIGO/CODE	DESCRIÇÃO	DESCRIPTION_EN	DESCRIPTION_ES	QTD
1	74768	PÉ BUFFET DE SALA MUNIQUE	MUNICH ROOM BUFFET FOOT	SALA MUNICH BUFFET PIE	4
2	74757	LATERAL ESQUERDA	LEFT BACK	LATERAL IZQUIERDO	1
3	74758	LATERAL DIREITA	RIGHT SIDE	LADO DERECHO	1
4	74763	BORDA SUPERIOR	TOP EDGE	BORDE SUPERIOR	1
5	74761	BASE INFERIOR	LOWER BASE	BASE INFERIOR	1
6	74765	PRATELEIRA	SHELF	ESTANTE	2
7	74771	FUNDO BALCÃO	COUNTER BACKGROUND	FONDO DEL CONTADOR	2
8	74769	PORTA DIREITA	RIGHT DOOR	PUERTA DERECHA	2
9	74770	PORTA ESQUERDA	LEFT DOOR	PUERTA IZQUIERDA	2
10	74766	BORDA COMPRIDA	LONG EDGE	BORDE LARGO	2
11	74767	BORDA CURTA	SHORT EDGE	BORDE CORTO	2
12	74764	DIVISÓRIA	DIVISION	DIVISIÓN	1
13	74763	BASE SUPERIOR	UPPER BASE	BASE SUPERIOR	1

1 PASSO 1 / STEP 1 / PASO 1

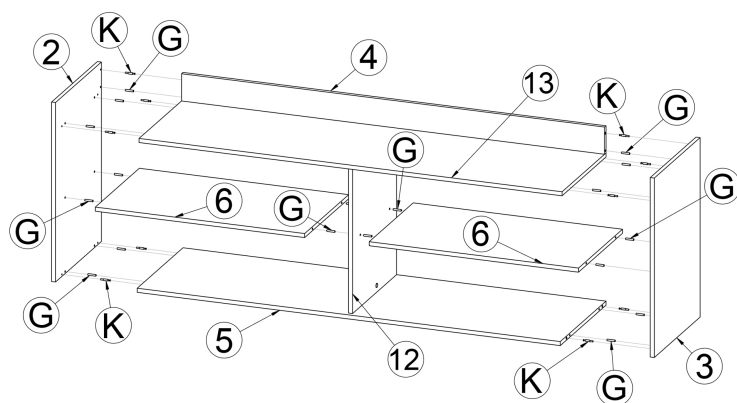
FIXAR CANTONEIRAS (J) NOS PÉS.
FIJE LOS TIRANTES DE ESQUINA (J) A LOS PATAS.
FIX CORNER BRACES (J) TO THE FEET.



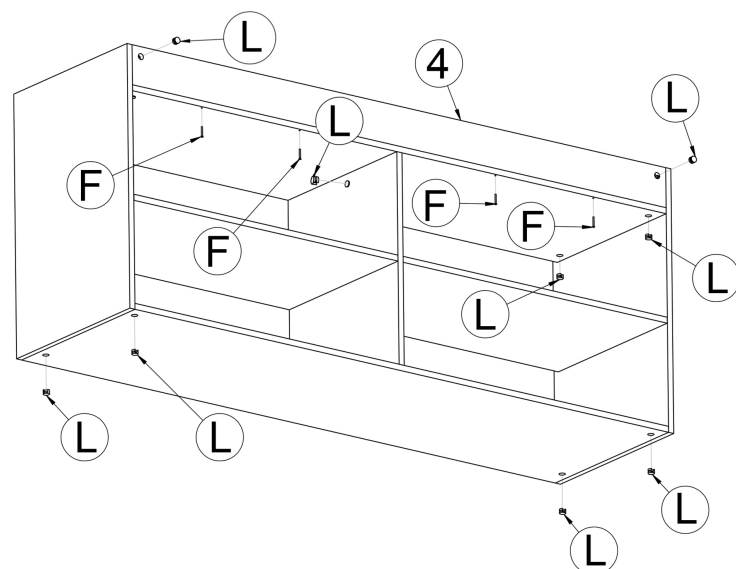
2 PASSO 2 / STEP 2 / PASO 2



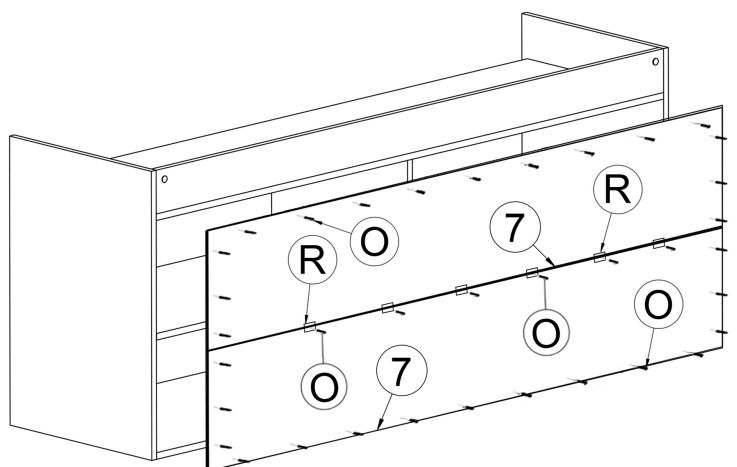
3 PASSO 3 / STEP 3 / PASO 3



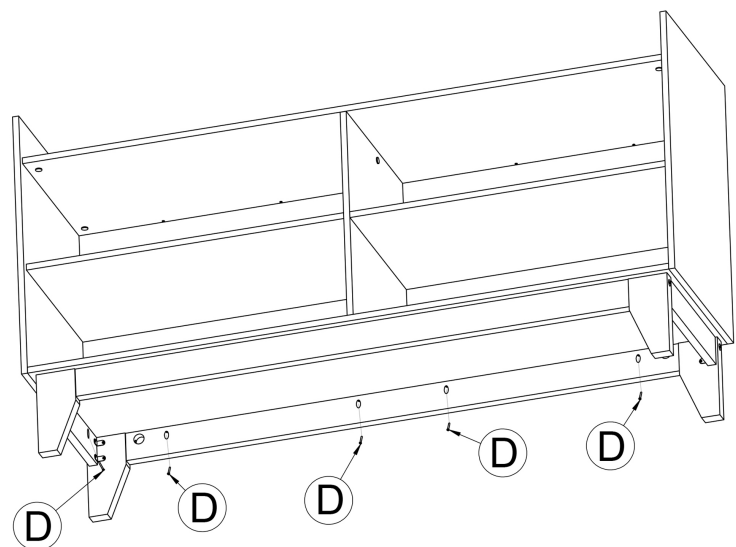
4 PASSO 4 / STEP 4 / PASO 4



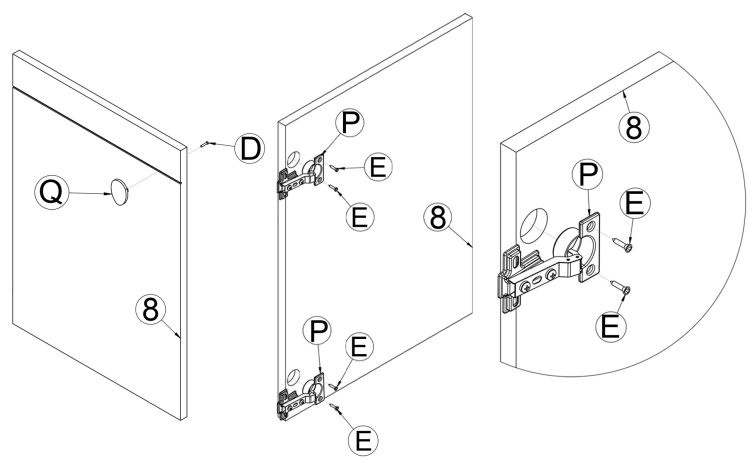
5 PASSO 5 / STEP 5 / PASO 5



6 PASSO 6 / STEP 6 / PASO 6

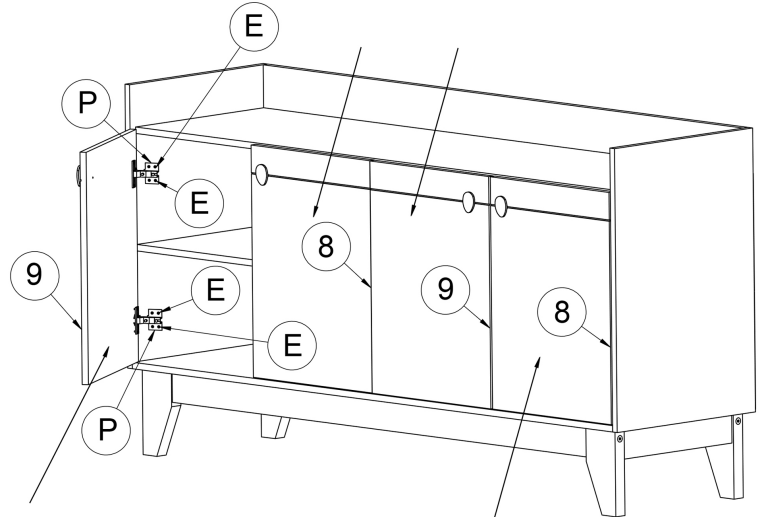


7 PASSO 7 / STEP 7 / PASO 7



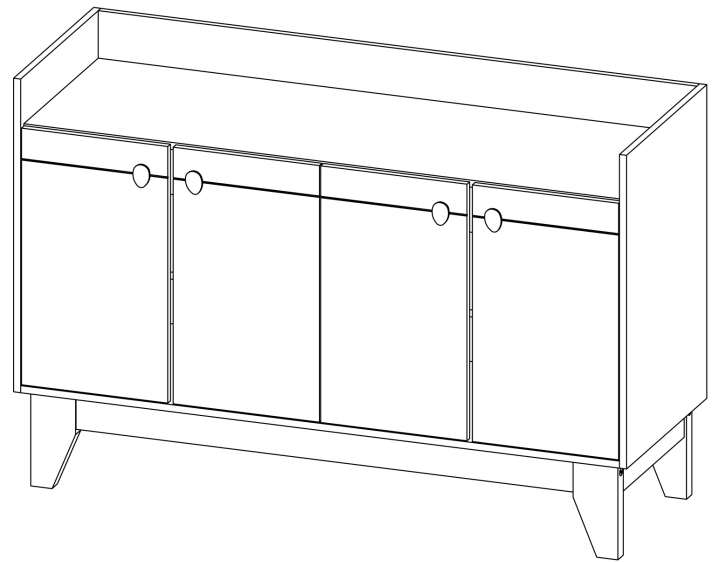
8 PASSO 8 / STEP 8 / PASO 8

OBS: AS DUAS PORTAS CENTRAL Nº 8 E Nº9 FIXADAS NA DIVISÓRIA Nº 12. UTILIZAR DOBRADIÇAS NORMAL.
 NOTA: PARA LAS DOS PUERTAS CENTRALES Nº 8 Y Nº 9 FIJADO A LA DIVISION NÚM. 12. UTILICE BISAGRAS NORMALES.
 NOTE: FOR THE TWO CENTRAL DOORS Nº 8 AND Nº. 9 FIXED TO DIVISION Nº. 12, USE NORMAL HINGES.



OBS: AS DUAS PORTAS DAS LATERAIS Nº 8 E Nº9 FIXADAS NAS LATERAIS Nº 2 E Nº3. UTILIZAR DOBRADIÇAS SUPER ALTA.
 NOTA: PARA LAS DOS PUERTAS DEL LADO Nº 8 Y Nº. 9 FIJO EN LOS LADOS Nº. 2 Y Nº. 3. UTILICE BISAGRAS SUPER ALTAS.
 NOTE: FOR THE TWO DOORS ON SIDE Nº 8 AND Nº. 9 FIXED ON SIDES Nº. 2 AND Nº. 3, USE SUPER-HIGH HINGES.

9 PASSO 9 / STEP 9 / PASO 9



CONCLUIDA A MONTAGEM, TAMPAR OS FUROS COM TAMPA PARAFUSO 17MM (N) E TAPA FURO 19MM (M).
 UNA VEZ TERMINADO EL MONTAJE, CUBRALOS AGUJEROS CON UNA TAPA DE TORNILLO DE 17 MM (N) Y UNA TAPA DE AGUJEROS DE 19MM (M).
 ONCE ASSEMBLY IS COMPLETE, COVER THE HOLES WITH A 17MM SCREW COVER (N) AND A 19MM HOLE COVER (M).