

**CASA
TEMA**



Cômoda Infantil 5g 1p Ananda



Conheça nossos
produtos Casatema



**Preserve a Segurança da sua Família!
Fixação Obrigatória do produto na parede**

CASATEMA

Seu Mundo Seu Tema

Criamos o ambiente perfeito para seu filho

- +Autonomia
- +Diversão
- +Qualidade
- +Beleza
- +Amor

**CASATEMA a primeira marca
Online especializada no
seguimento infanto juvenil do
Brasil**



+ de **10 anos**
de mercado



+ de **8 mil**
entregas por mês



+ de **5 milhões**
de clientes

Como trocar seu produto

Para caber na sua vida, tem que caber mais transparência. Se o seu produto **CASATEMA** chegou com algum defeito, **você tem 7 dias para solicitar a troca**, saiba como agora mesmo.

1

Tenha em mãos: as fotos das peças com defeito; nome; código (como está aqui no manual) e quantidade de peças com defeito

2

Acesse o chat em nosso site, clicando no ícone



3

Selecione o seu pedido, e depois a opção “Quero trocar um produto.”

4

Pronto, agora é só preencher as informações e enviar. Vamos entrar em contato por e-mail e te dar todas as instruções.

CASA
TEMA

CASA
TEMA

3

CASA
TEMA

Garantia CASATEMA

A Casatema garante que o produto está isento de defeitos de material e fabricação durante período de tempo a contar partir do recebimento do produto com a assinatura de recebimento do mesmo:

- 90 dias (garantia legal) - Abrange o acabamento de peças, defeitos de costura, revestimentos, partes e peças sujeitas a desgaste natural. Neste tipo de garantia o cliente deve acionar o canal de vendas no qual fez a compra.
- Produtos com 1 ano (garantia estrutural) - Estão inclusos aqui, defeitos estruturais que possam comprometer o correto funcionamento do produto.

O presente termo e as garantias aplicam-se apenas ao território nacional.

Solicitação da Garantia

Aconselhamos que a caixa deva ser aberta no momento do recebimento do produto e que a qualidade do mesmo seja verificada, desta forma podemos solucionar eventuais problemas o mais rápido possível. Ocorrendo algum problema dentro do prazo de 90 dias, o consumidor deve entrar em contato com o canal de vendas seguindo as orientações do mesmo.

Em casos de garantia superior a 90 dias, o consumidor deve entrar em contato com a central de atendimento ao cliente através do email atendimento@casatema.com.br ou através de nosso chat de contato no próprio [site casatema.com.br](http://site.casatema.com.br), que lhe trará as orientações necessárias.

A Casatema caberá a responsabilidade de realizar uma análise prévia do produto através de fotos e vídeos, em caso de parecer positivo (comprovado defeito) a empresa arcará com custo de transporte envio de peças e produtos. É reservado o direito da empresa de reter o produto ou a(s) peça(s) danificada(s). Com a comprovação de defeito no produto, a Casatema poderá optar pela substituição total ou parcial de peças. Esta se reserva no direito de realizar os serviços de reposição de partes de peças e componentes que constatem satisfatoriamente a existência de defeito de material ou de manufatura. Se, no momento em que ocorrer a assistência o mesmo produto ou seus materiais não estiverem disponíveis, a empresa poderá substituí-los por de igual qualidade e valor equivalentes a nova linha de produção.

Perda de Garantia

Fica determinado que a garantia perderá efeito nos casos:

- Desgaste em parte e/ou peças e acabamento decorrentes de uso intenso ou exposição a condições extremas, incluindo, mas não se limitando a exposição ao frio e calor intensos, luz direta do sol, chuva, umidade excessiva, maresia, entre outros;
- Danos causados durante o transporte, quando estes não tiverem sido executados pela Casatema e, principalment e, não há cobertura de danos decorrentes de transportes e mudanças de endereço do cliente;
- Danos decorrente da má utilização do produto, esforços indevidos ou qualquer uso diverso daquele orientado pela Casatema, bem como no caso de montagem em desacordo com o manual de instruções ou no caso de o cliente ou prestador de serviços por este contratado, vir a realizar alterações na estrutura ou acabamento o do produto diferente da forma como o produto foi entregue;
- Não há cobertura por danos causados por descuido, limpeza e/ou manutenção em desacordo com as instruções repassadas pela Casatema ou no caso de danos causados por prestadores de serviços de limpeza ou conser to contratados pelo client e;
- Não se aplica a danos causados por materiais corrosivos como ácidos, solventes, tintas e fluidos corporais;
- Danos causados por acidentes, quedas, sinistros, ataques de pragas ou agentes da natureza. Ou ainda danos decorrentes de corrosão devido à falta de limpeza, manutenção com produtos inadequados ou conservação em lugares diversos daqueles indicados pela Casatema (excetuados os produtos destinados ao uso nestas condições);
- Esta garantia não cobre afrouxamento de tecido ocorrido com o uso e pelo desgaste natural do tecido bem como pela deformação do enchimento ou espuma e pelo desalinhamento de costuras eventualmente advindas com o tempo de uso;
- Produtos enviados a título de amostra não são cobertas por garantia.
- Produtos sem Nota Fiscal não possuem garantia.

Prepare-se para a montagem

IMPORTANTE - LEIA CUIDADOSAMENTE - RETENHA PARA REFERÊNCIA FUTURA

- Confira as peças, componentes e se já tem em mãos as ferramentas necessárias.
- Para proteger seu móvel, coloque as peças sobre um tapete.
- Para realizar a montagem são necessárias 02 pessoas. Convide sua família ou amigos pra montar com você.

Para realizar a montagem você vai precisar dessas ferramentas:



Se ficar alguma dúvida, é só falar com a gente pelo chat do site.

Atenção!

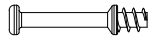

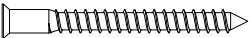





Grau de dificuldade de montagem INTERMEDIARIO
Contrate nosso serviço profissional de montagem, é só apontar a câmera do seu celular para o QR Code ao lado ou chamar o número (11) 4200-0402 no whatsapp.



Faça utilização da régua abaixo para medir as ferragens.

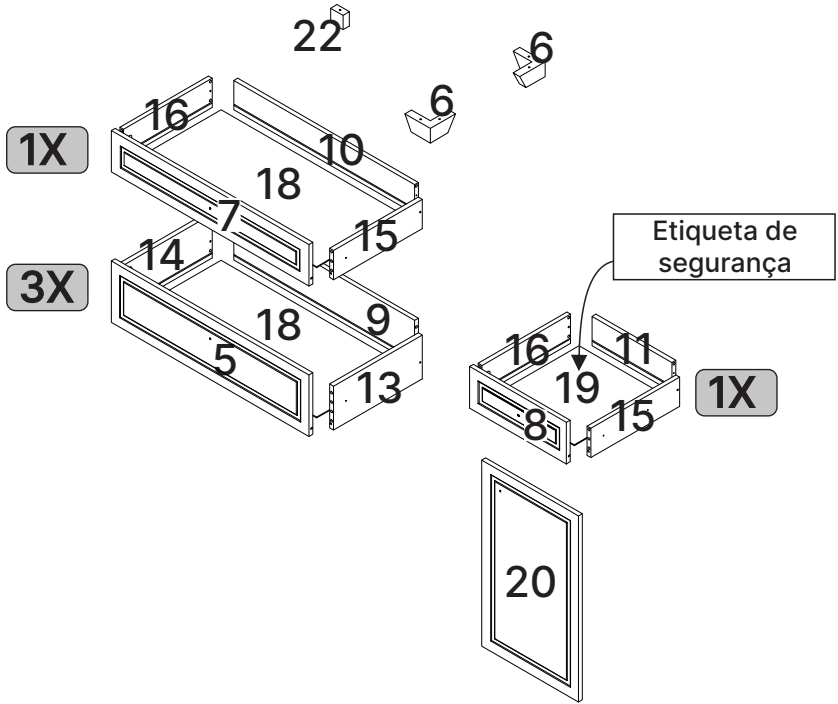
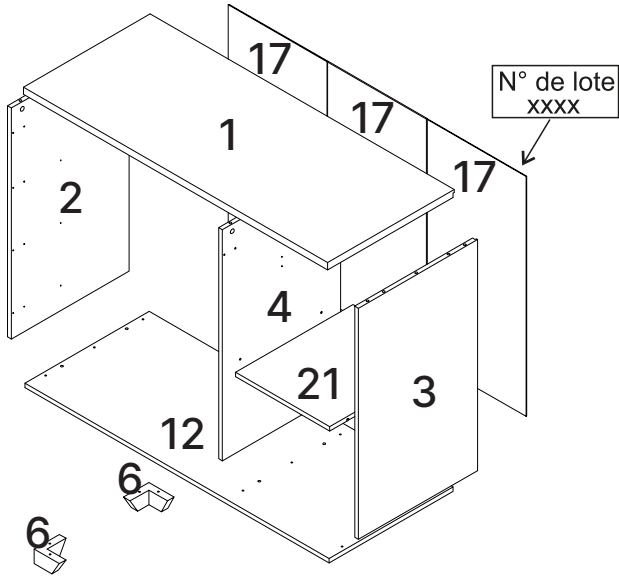


LISTA DE FERRAGEM DA CÔMODA INFANTIL 5G 1P

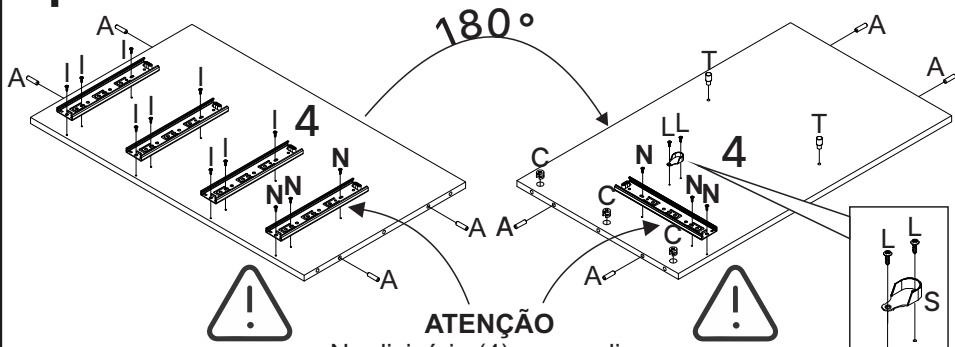
REF.	DESCRIÇÃO	ILUSTRAÇÃO	QTD
A	Cavilha Ø8X30 mm		52
B	Parafuso Haste Simples		25
C	Tambor Minifix 15x11,9 ou 14,7x11		25
D	Parafuso Soberbinho Ø5,0x50 mm CAB Ø7		19
E	Puxador Redondo Fri 220 OV		06
F	Parafuso FL PHS ZB 4,0x40 mm		09
G	Prego 10x10		40
H	Parafuso MQ FL M4x22 OV		06
I	Parafuso PN PHS ZB 3,5x12 mm		24
J	Feltro Adesivo Cinza 20x20 mm		04
K	Chavezetta Allen 3mm		01
L	Parafuso CH PHS ZB 3,5x12 mm		46
M	Corrediça Telescópica 250 mm H45		05
N	Parafuso bujão CH PHS ZB 6x8 mm		06
O	Kit Ferragem Anti Tombamento - DAX001		01
P	Perfil H 788 mm		01
Q	Dobradiça c/Amortecedor Pistão Can. 35		02
R	Espaçador 6 mm		02
S	Suporte de Cabideiro Oblongo Nique Zamak		02
T	Suporte de Prateleira Aço Cromado 8x10mm		04
U	Cabideiro Alumínio 365mm		01
V	Chapinha Fixa Fundo ZB		06

LISTA DE PEÇAS

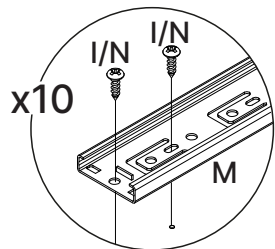
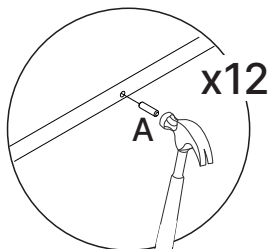
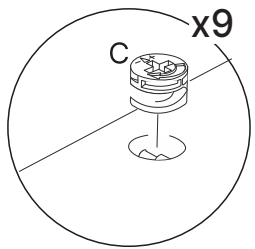
Nº PEÇA	COD. FORNECEDOR	DESCRIÇÃO	QTD	DIMENSÕES (mm)			PESO UNT (KG)
				COMP.	LARG.	ESP.	
1	COD 59580	TAMPO	1	1200	500	25	7,38
2	COD 59572	LATERAL ESQUERDA	1	790	470	15	3,92
3	COD 59573	LATERAL DIREITA	1	790	470	15	3,92
4	COD 59574	DIVISORIA	1	790	466	15	3,91
5	COD 59569	FRENTE DE GAVETA GRANDE	3	780	210	15	1,70
6	COD 59558	PE 100X50X25	4	100	50	25	0,80
7	COD 59564	FRENTE DE GAVETA GRANDE ESTREITA	1	780	142	15	1,12
8	COD 59560	FRENTE DE GAVETA PEQUENA SUPERIOR	1	382	142	15	0,56
9	COD 59566	TRASEIRO DE GAVETA MAIOR	3	713	150	15	1,10
10	COD 59561	TRASEIRO DE GAVETA MAIOR ESTREITO	1	713	100	15	0,70
11	COD 59568	TRASEIRO DE GAVETA MENOR	1	315	100	15	0,28
12	COD 59582	BASE	1	1200	490	15	6,28
13	COD 59570	LATERAL DIREITA DE GAVETAS MAIORES	3	350	150	15	0,50
14	COD 59563	LATERAL ESQUERDA DE GAVETAS MAIORES	3	350	150	15	0,50
15	COD 59575	LATERAL DIREITA DE GAVETAS ESTREITAS	2	350	100	15	0,32
16	COD 59576	LATERAL ESQUERDA DE GAVETAS ESTREITAS	2	350	100	15	0,32
17	COD 59579	FUNDO TOTAL	3	820	389	3	0,70
18	COD 59562	FUNDO DE GAVETAS MAIORES	4	725	348	3	0,52
19	COD 59584	FUNDO DE GAVETA MENOR	1	329	348	3	0,22
20	COD 59583	PORTA	1	636	382	15	2,58
21	COD 59585	PRATELEIRA MOVEL	1	371	463	15	1,76
22	COD 59557	PE CENTRAL	1	49	49	25	0,40



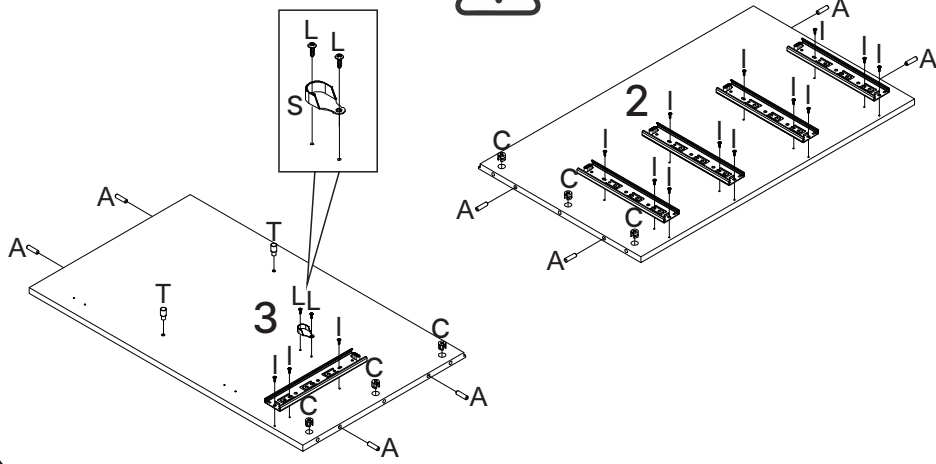
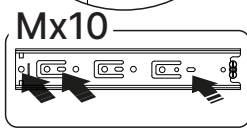
1



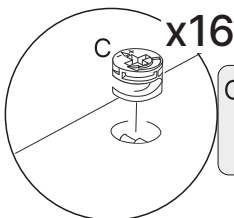
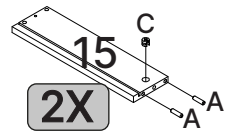
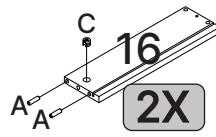
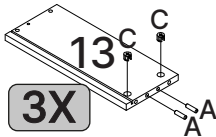
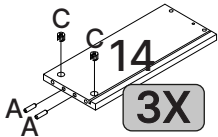
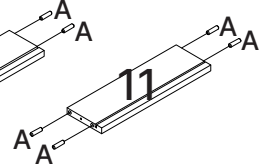
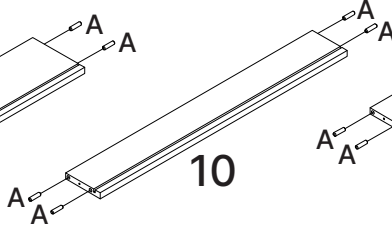
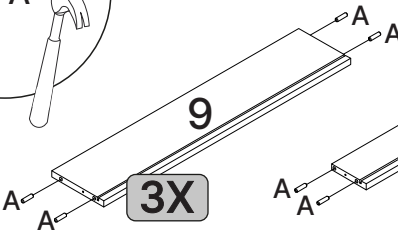
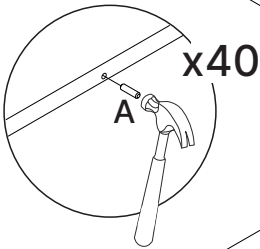
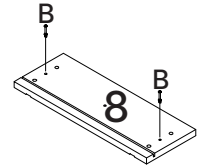
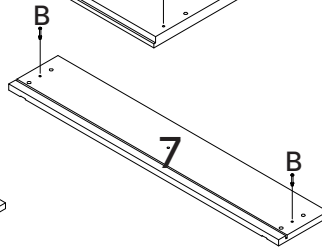
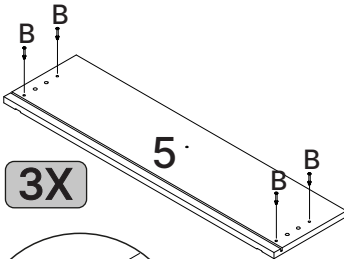
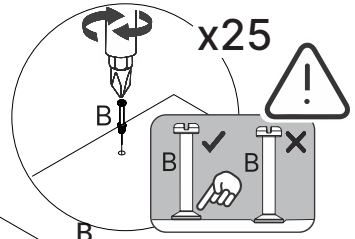
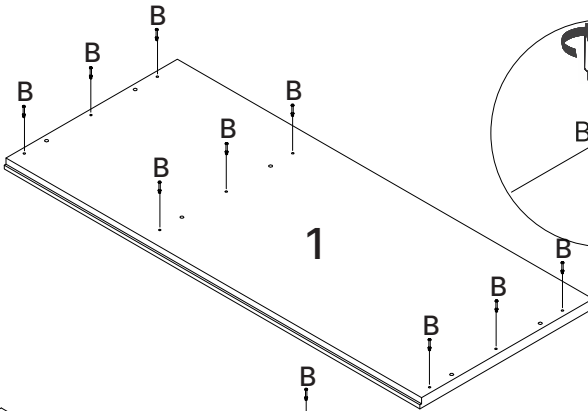
Na divisória (4) a correção superior deve usar o parafuso bujão (N).



Coloque os tambores posicionando de forma com que a borda aberta fique direcionada para a borda do produto

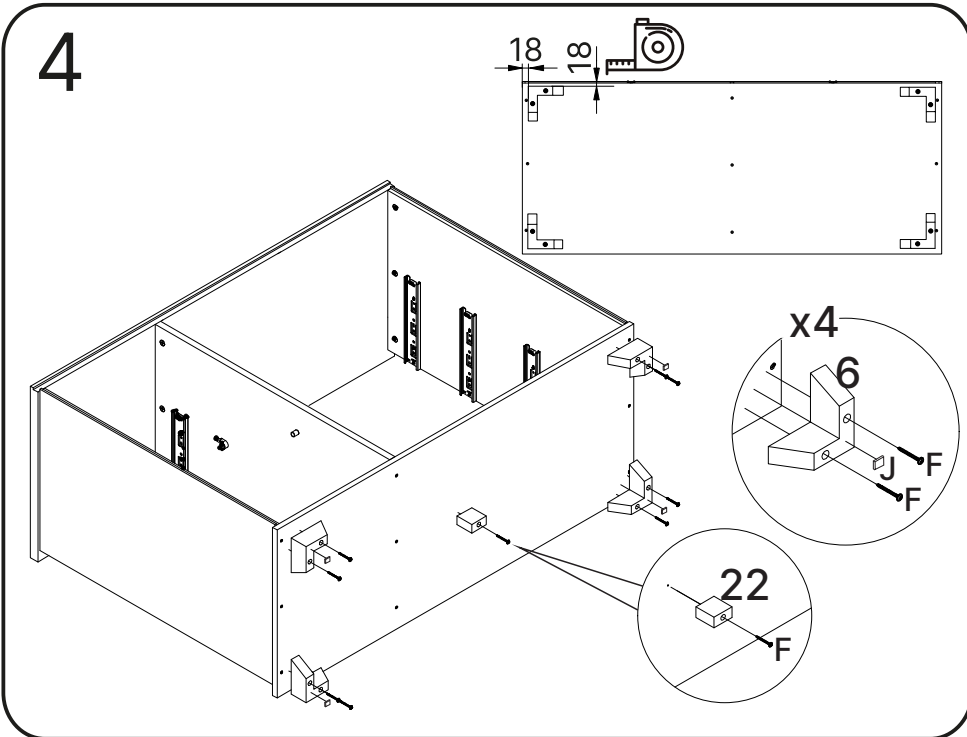
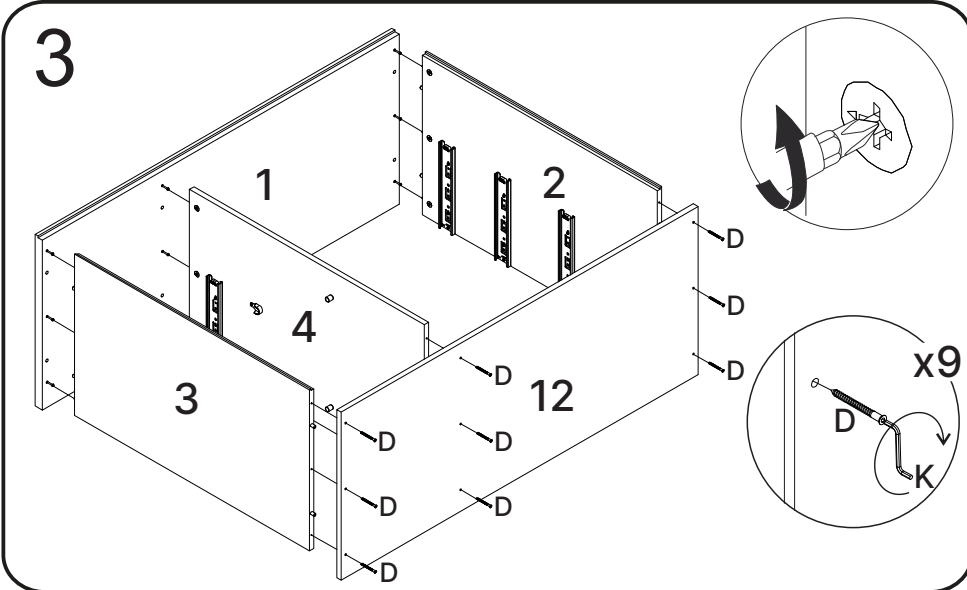


2



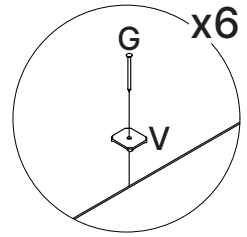
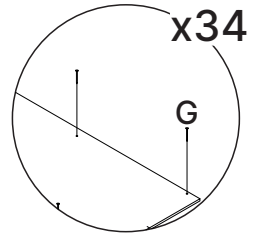
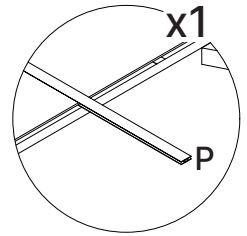
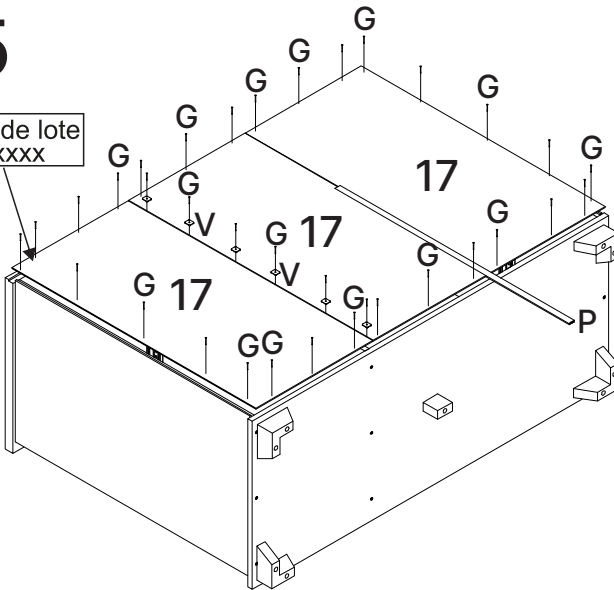
Coloque os tambores posicionando de forma com que a borda aberta fique direcionada para a borda do produto



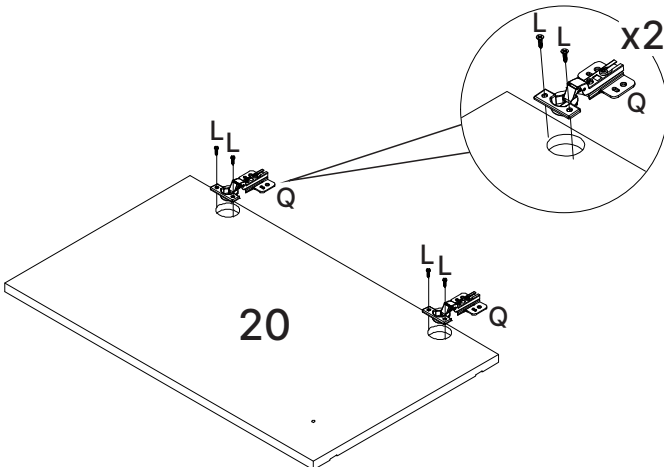


5

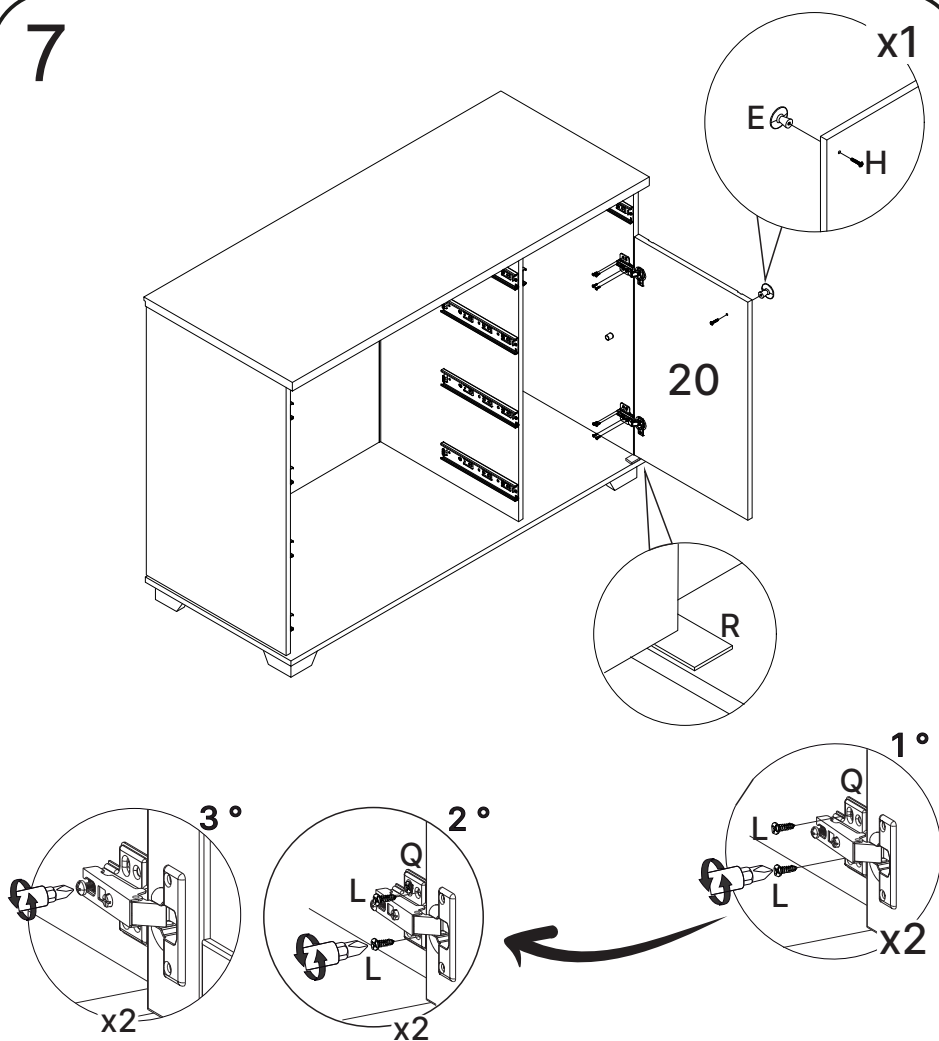
N° de lote
XXXX



6

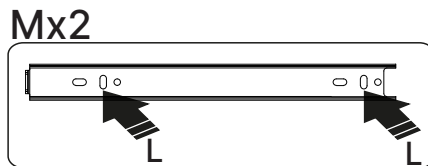
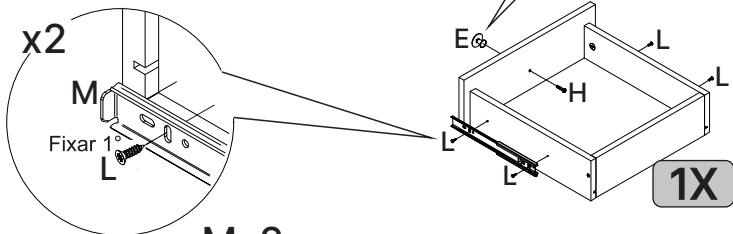
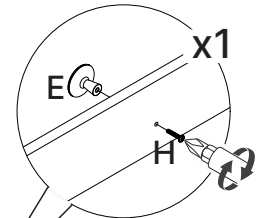
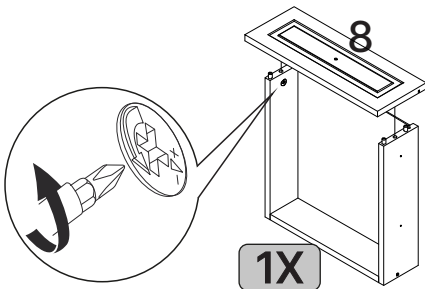
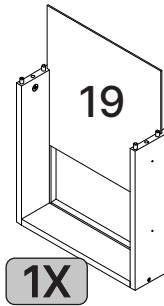
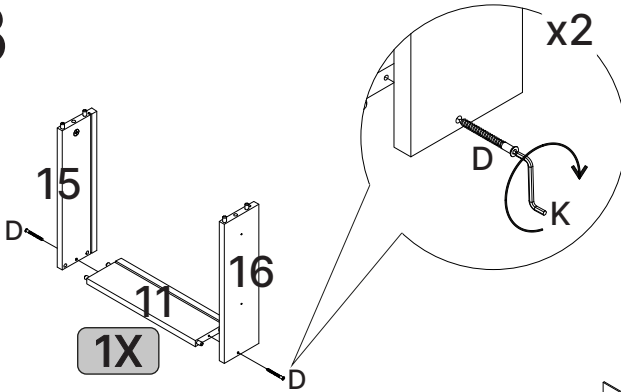


7



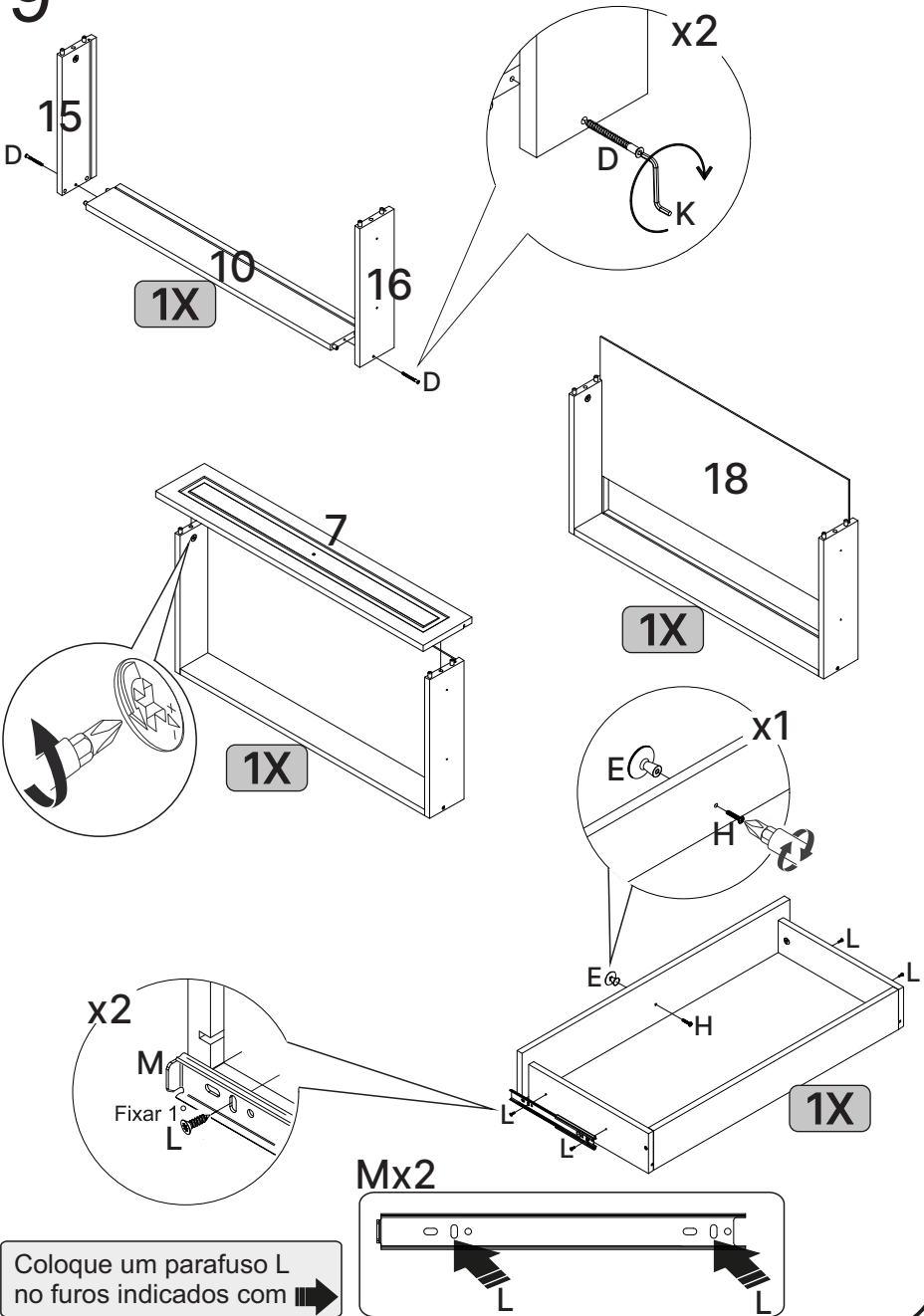
Após fixar os dois primeiros parafusos, feche as portas e observe se é necessário ajustar o posicionamento do parafuso já fixado na lateral, caso não for necessário de sequência na fixação da dobradiça

8

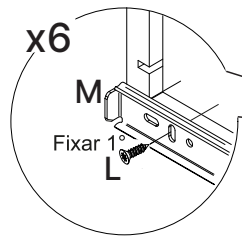
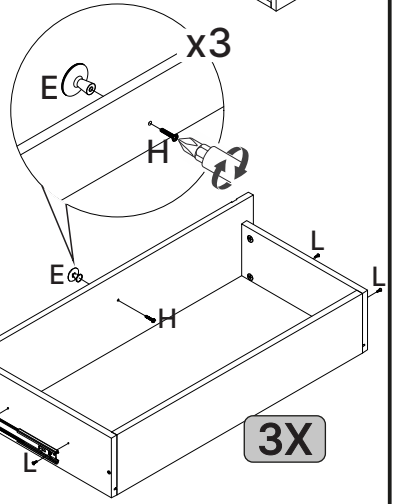
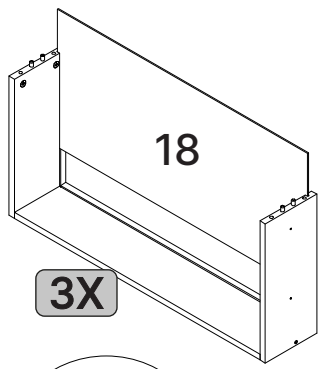
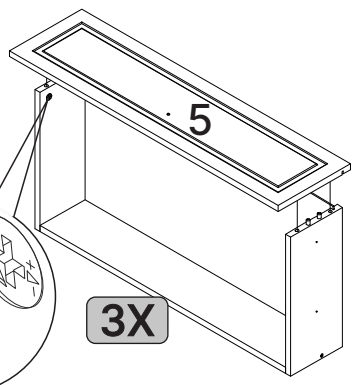
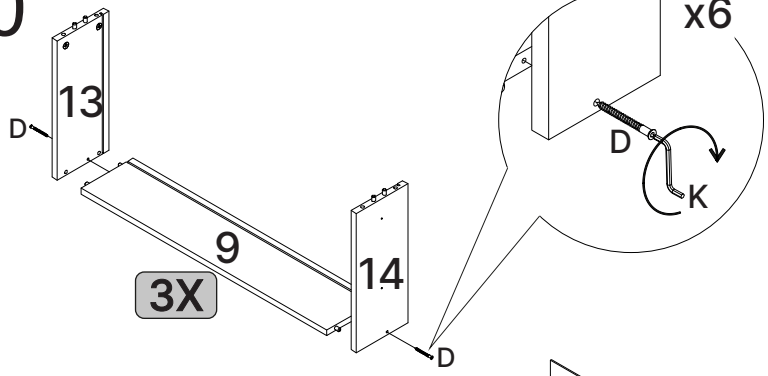



Coloque um parafuso L no furos indicados com ➡

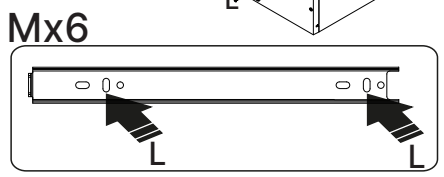
9




10

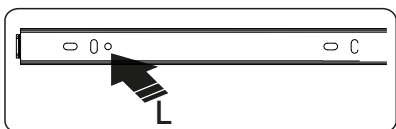
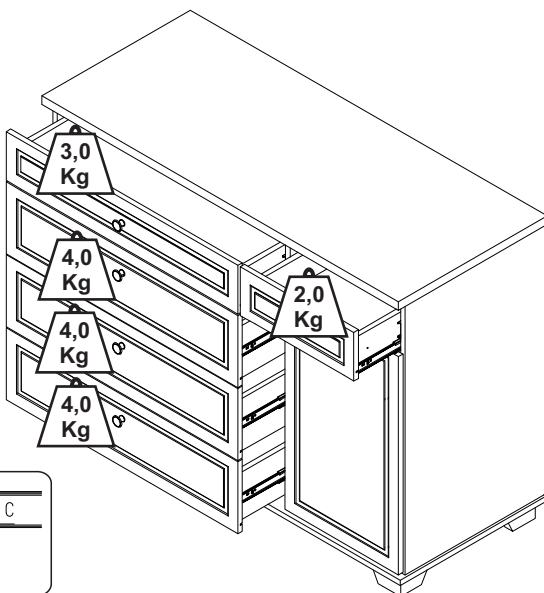


Coloque um parafuso L no furos indicados com 

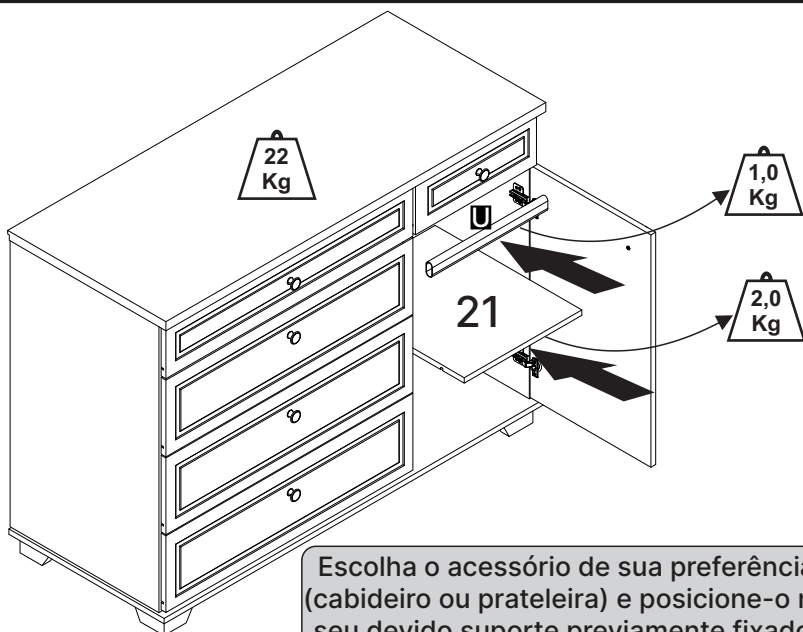


11

Para finalizar o travamento da corrediça, coloque um parafuso L no furo com a indicação 



12

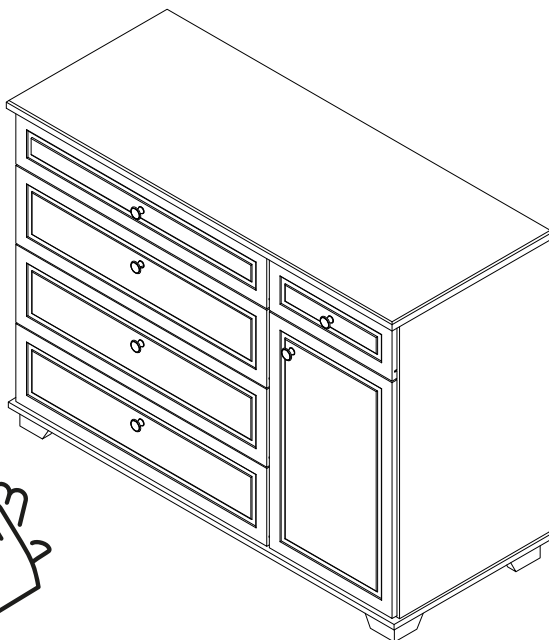
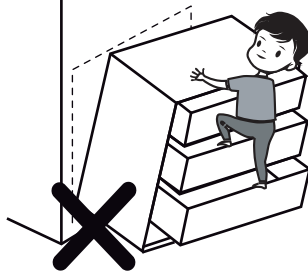
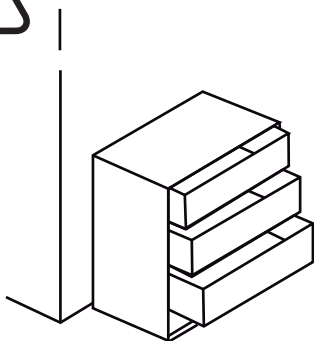


Escolha o acessório de sua preferência (cabideiro ou prateleira) e posicione-o no seu devido suporte previamente fixado.

13



Preserve a segurança da sua família!
Fixação obrigatória do produto na parede.
Utilize o kit anti tombamento (O).



Dicas para assegurar a garantia e prolongar a vida útil do seu móvel

Limpeza

Use um pano macio, levemente umedecido com água. É possível o uso de detergente neutro, ou sabão neutro com água.

Manutenção

Para garantir estabilidade e durabilidade, é recomendado reapertar os parafusos de tempos em tempos.

Ventilação

A falta de ventilação e excesso de calor pode prejudicar a durabilidade e acabamento do produto.





**CASA
TEMA**

V.01

Agora que você já comprou o seu móvel, ele merece ser montado do jeito certo.

Erros de montagem causam mais de **60%** dos danos em móveis.

Por que contratar?

Tranquilidade do **início ao fim** da montagem



PROFISSIONAIS QUALIFICADOS

Especialistas certificados na **MadeiraMadeira Serviços**.



FERRAMENTAS PROFISSIONAIS

que **protegem** seus móveis.



AGENDAMENTO EM 24 HORAS

escolha a data e o turno **ideais para** você.



GARANTIA DE 3 MESES

de cobertura **completa**.

Mais de 1 MILHÃO DE MONTAGENS
★ com avaliação **4.7** ★

Mariana S., São Paulo

"Chegaram no horário e montaram tudo rapidamente. Serviço incrível!"



Carlos R., Belo Horizonte

"Tentei montar sozinho e foi um desastre. Com a **MadeiraMadeira Serviços** ficou perfeito."



Ana P., Rio de Janeiro

"Agendamento ágil e **montagem pontual e perfeita**. Recomendo demais!"



Agende agora pelo QR Code

Madeira**Madeira** Serviços · Atendimento em todo o Brasil



Escaneie o QRCode