

CASA
TEMA



1 ano de
garantia



Conheça nossos
produtos Casatema

Berço Mini Cama Ananda

Tamanho Mínimo e Máximo do Colchão Indicado com duas opções:
1,30 m x 70 cm x 10 cm ou 1,30 m x 70 cm x 12 cm
Com Espuma Convencional 18 Kg/m³

CASATEMA

Seu Mundo Seu Tema

Criamos o ambiente perfeito para seu filho

- +Autonomia
- +Diversão
- +Qualidade
- +Beleza
- +Amor

**CASATEMA a primeira marca
Online especializada no
seguimento infanto juvenil do
Brasil**



+ de **10 anos**
de mercado



+ de **8 mil**
entregas por mês



+ de **5 milhões**
de clientes

Como trocar seu produto

Para caber na sua vida, tem que caber mais transparência. Se o seu produto **CASATEMA** chegou com algum defeito, **você tem 7 dias para solicitar a troca**, saiba como agora mesmo.

1

Tenha em mãos: as fotos das peças com defeito; nome; código (como está aqui no manual) e quantidade de peças com defeito

2

Acesse o chat em nosso site, clicando no ícone



3

Selecione o seu pedido, e depois a opção "Quero trocar um produto."

4

Pronto, agora é só preencher as informações e enviar. Vamos entrar em contato por e-mail e te dar todas as instruções.

CASA
TEMA

CASA
TEMA

3

CASA
TEMA

Garantia CASATEMA

A Casatema garante que o produto está isento de defeitos de material e fabricação durante período de tempo a contar partir do recebimento do produto com a assinatura de recebimento do mesmo:

- 90 dias (garantia legal) - Abrange o acabamento de peças, defeitos de costura, revestimentos, partes e peças sujeitas a desgaste natural. Neste tipo de garantia o cliente deve acionar o canal de vendas no qual fez a compra.
- Produtos com 1 ano (garantia estrutural) - Estão inclusos aqui, defeitos estruturais que possam comprometer o correto funcionamento do produto.

O presente termo e as garantias aplicam-se apenas ao território nacional.

Solicitação da Garantia

Aconselhamos que a caixa deva ser aberta no momento do recebimento do produto e que a qualidade do mesmo seja verificada, desta forma podemos solucionar eventuais problemas o mais rápido possível. Ocorrendo algum problema dentro do prazo de 90 dias, o consumidor deve entrar em contato com o canal de vendas seguindo as orientações do mesmo.

Em casos de garantia superior a 90 dias, o consumidor deve entrar em contato com a central de atendimento ao cliente através do email atendimento@casatema.com.br ou através de nosso chat de contato no próprio [site casatema.com.br](http://site.casatema.com.br), que lhe trará as orientações necessárias.

A Casatema caberá a responsabilidade de realizar uma análise prévia do produto através de fotos e vídeos, em caso de parecer positivo (comprovado defeito) a empresa arcará com custo de transporte envio de peças e produtos. É reservado o direito da empresa de reter o produto ou a(s) peça(s) danificada(s). Com a comprovação de defeito no produto, a Casatema poderá optar pela substituição total ou parcial de peças. Esta se reserva no direito de realizar os serviços de reposição de partes de peças e componentes que constatem satisfatoriamente a existência de defeito de material ou de manufatura. Se, no momento em que ocorrer a assistência o mesmo produto ou seus materiais não estiverem disponíveis, a empresa poderá substituí-los por de igual qualidade e valor equivalentes a nova linha de produção.

Perda de Garantia

Fica determinado que a garantia perderá efeito nos casos:

- Desgaste em parte e/ou peças e acabamento decorrentes de uso intenso ou exposição a condições extremas, incluindo, mas não se limitando a uma exposição ao frio e calor intensos, luz direta do sol, chuva, umidade excessiva, maresia, entre outros;
- Danos causados durante o transporte, quando estes não tiverem sido executados pela Casatema e, principalmente, e, não há cobertura de danos decorrentes de transportes e mudanças de endereço do cliente;
- Danos decorrente da má utilização do produto, esforços indevidos ou qualquer uso diverso daquele orientado pela Casatema, bem como no caso de montagem em desacordo com o manual de instruções ou no caso de o cliente ou prestador de serviços por este contratado, vir a realizar alterações na estrutura ou acabamento do produto diferente da forma como o produto foi entregue;
- Não há cobertura por danos causados por descuido, limpeza e/ou manutenção em desacordo com as instruções repassadas pela Casatema ou no caso de danos causados por prestadores de serviços de limpeza ou conserto contratados pelo cliente;
- Não se aplica a danos causados por materiais corrosivos como ácidos, solventes, tintas e fluidos corporais;
- Danos causados por acidentes, quedas, sinistros, ataques de pragas ou agentes da natureza. Ou ainda danos decorrentes de corrosão devido à falta de limpeza, manutenção com produtos inadequados ou conservação em lugares diversos daqueles indicados pela Casatema (excetuados os produtos destinados ao uso nestas condições);
- Esta garantia não cobre afrouxamento de tecido ocorrido com o uso e pelo desgaste natural do tecido bem como pela deformação do enchimento ou espuma e pelo desalinhamento de costuras eventualmente advindas com o tempo de uso;
- Produtos enviados a título de amostra não são cobertos por garantia.
- Produtos sem Nota Fiscal não possuem garantia.

Prepare-se para a montagem

IMPORTANTE - LEIA CUIDADOSAMENTE - RETENHA PARA REFERÊNCIA FUTURA

- Confira as peças, componentes e se já tem em mãos as ferramentas necessárias.
- Para proteger seu móvel, coloque as peças sobre um tapete.
- Para realizar a montagem são necessárias 02 pessoas. Convide sua família ou amigos pra montar com você.

Para realizar a montagem você vai precisar dessas ferramentas:



Se ficar alguma dúvida, é só falar com a gente pelo chat do site.

Atenção!

Grau de dificuldade de montagem INTERMEDIARIO
Contrate nosso serviço profissional de montagem, é só apontar a câmera do seu celular para o QR Code ao lado ou chamar o número (11) 4200-0402 no whatsapp.

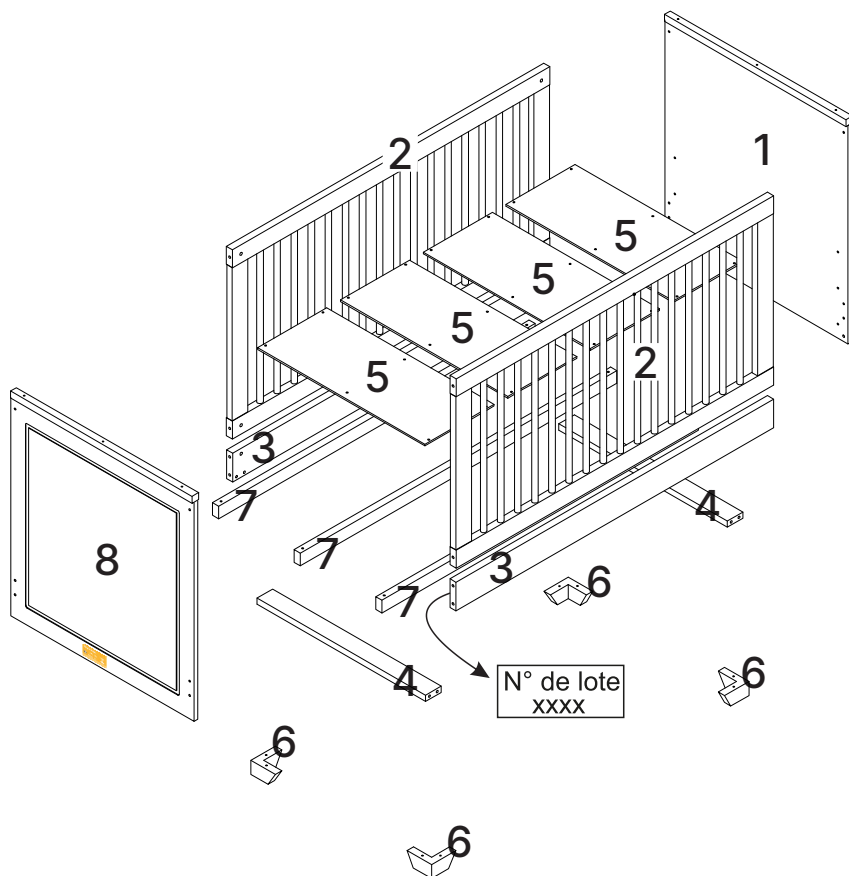


Faça utilização da régua abaixo para medir as ferragens.

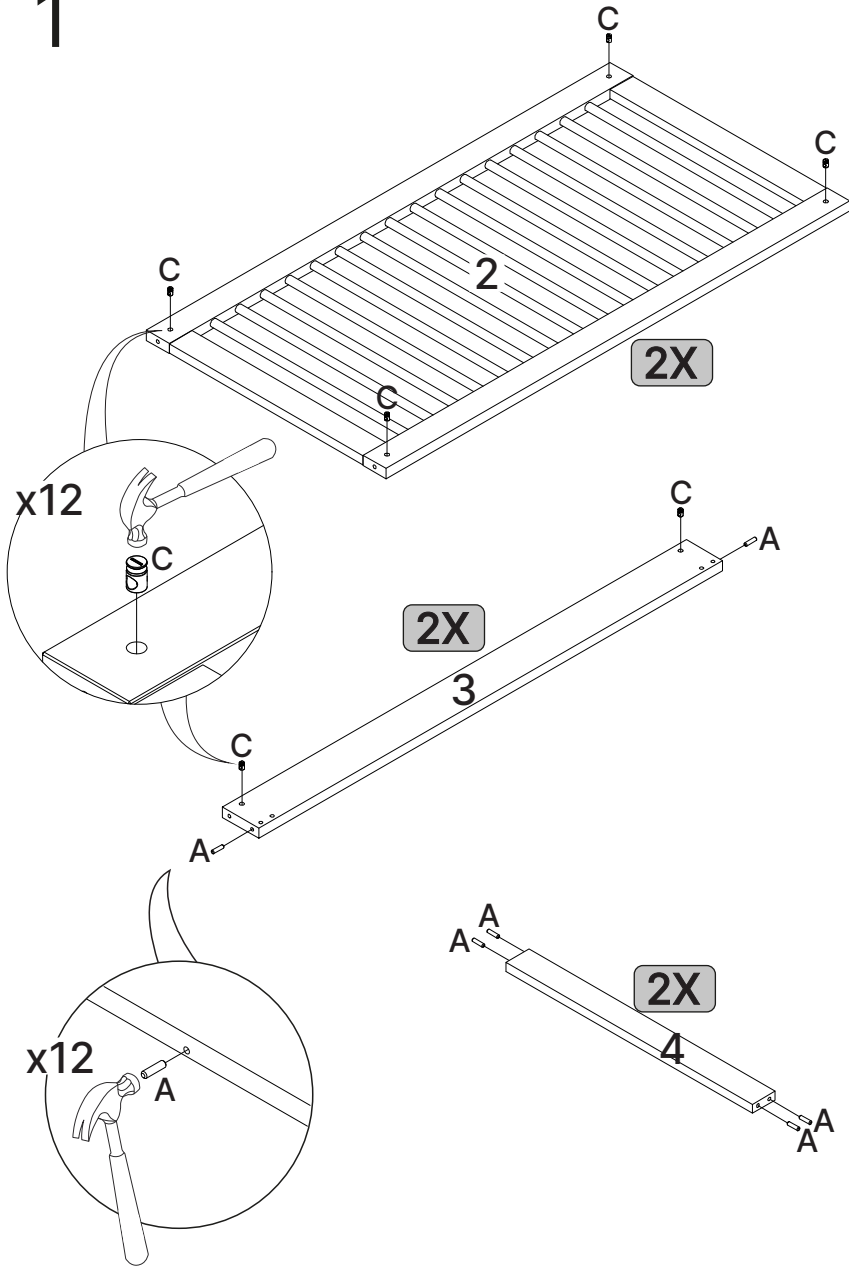


LISTA DE PEÇAS

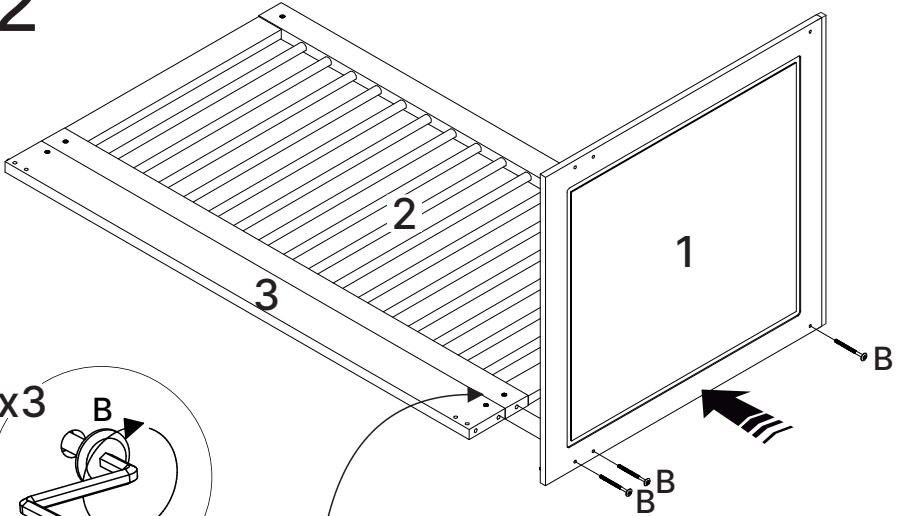
Nº PEÇA	COD. FORNECEDOR	DESCRIÇÃO	QTD	DIMENSÕES (mm)			PESO UNT (KG)
				COMP.	LARG.	ESP.	
1	COD 59612	CABECEIRA MONTADA	1	750	750	15	5,94
2	COD 58986	GRADE MONTADA	2	672	1300	25	5,08
3	COD 59045	BARRA INFERIOR	2	1300	102	25	2,36
4	COD 58885	TRAVESSA INFERIOR P/ PÉS	2	690	64	22	0,74
5	COD 58892	ESTRADO	4	685	283	6	0,92
6	COD 59051	PÉ	4	100	50	25	0,08
7	COD 59048	RIPA SUPORTE DE ESTRADO	3	1296	45	25	0,64
8	COD 59611	PESEIRA MONTADA	1	750	750	15	5,94



1

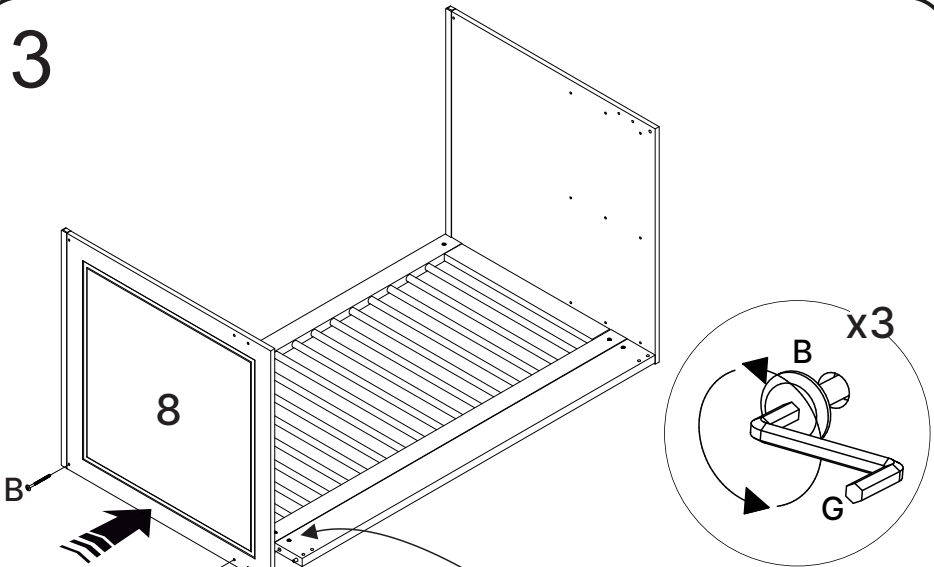


2

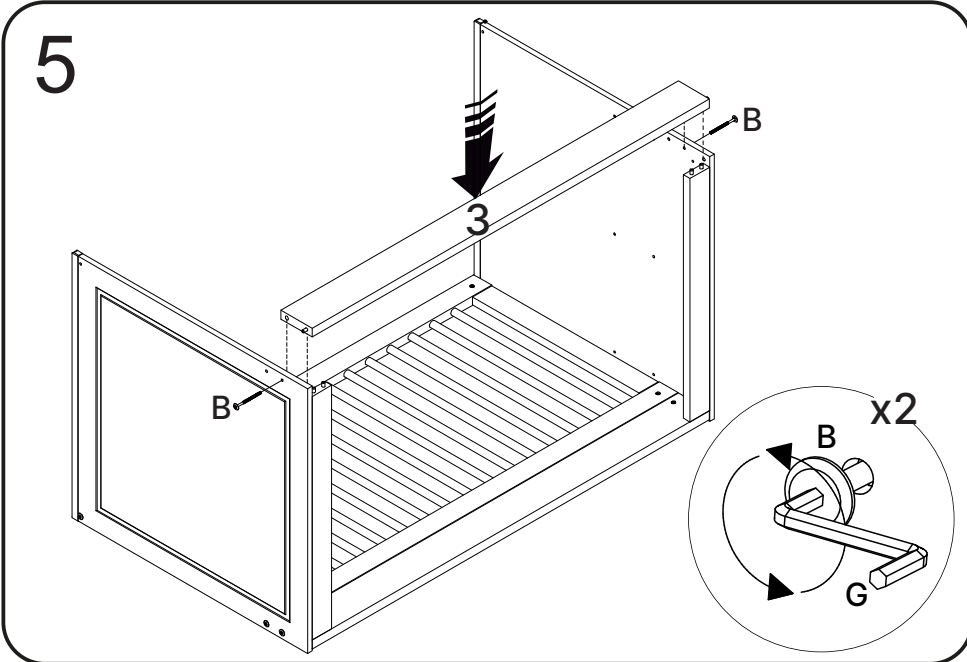
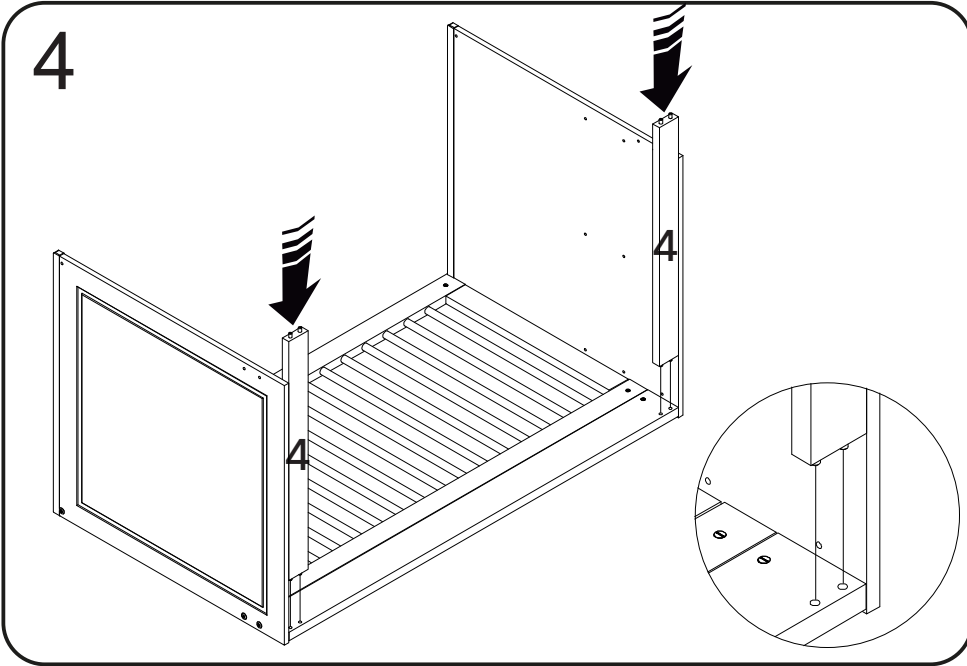


Se necessário alinhar porca cilíndrica com auxílio de uma chave de fenda

3

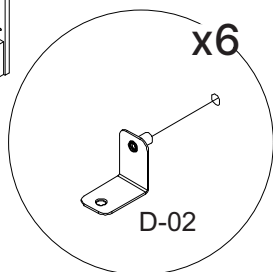
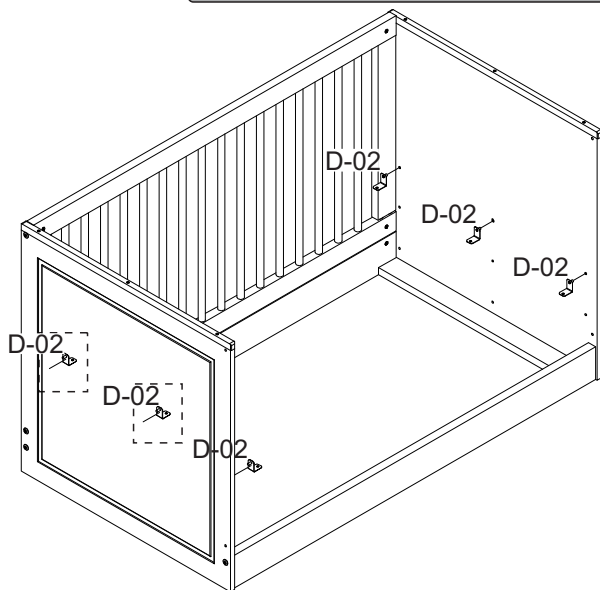


Se necessário alinhar porca cilíndrica com auxílio de uma chave de fenda

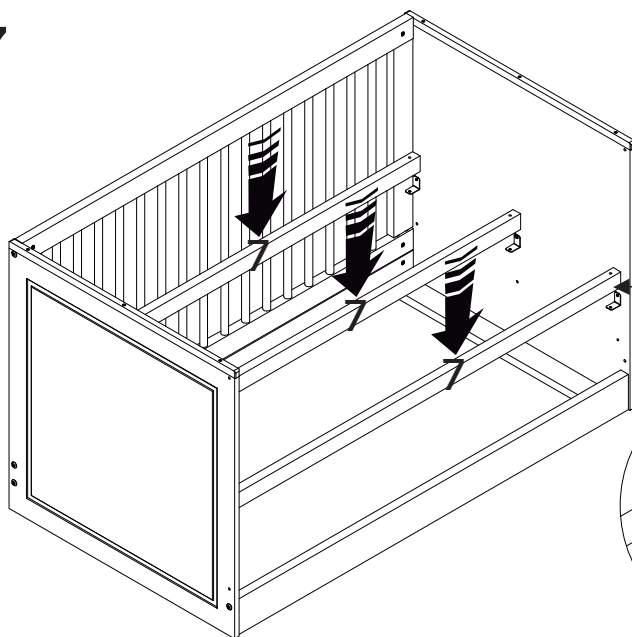


6

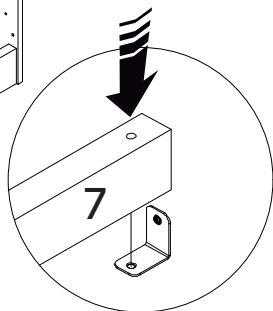
3 níveis de posicionamento



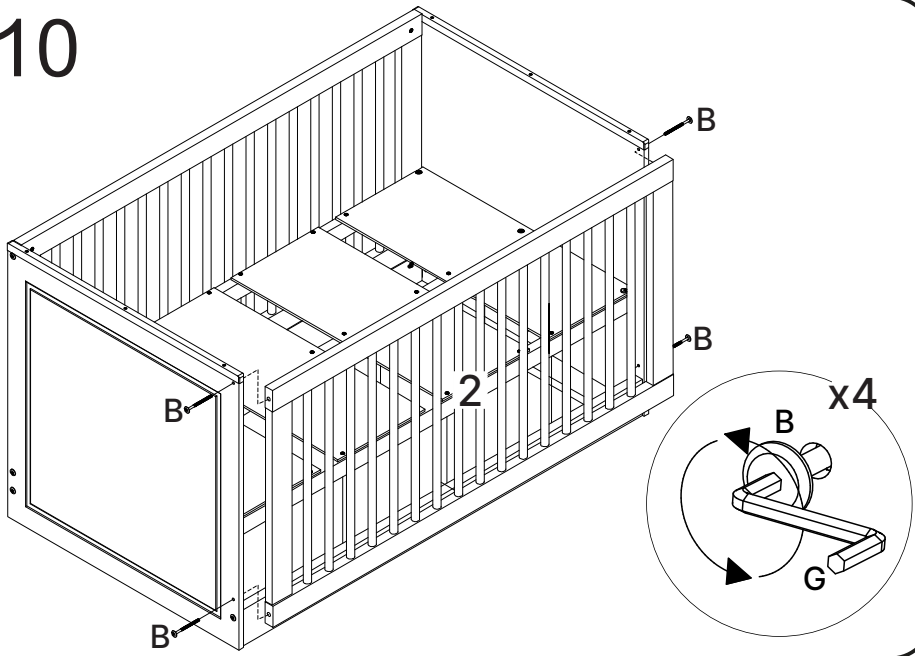
7



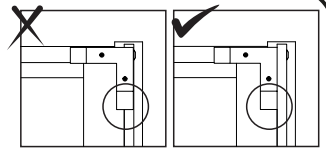
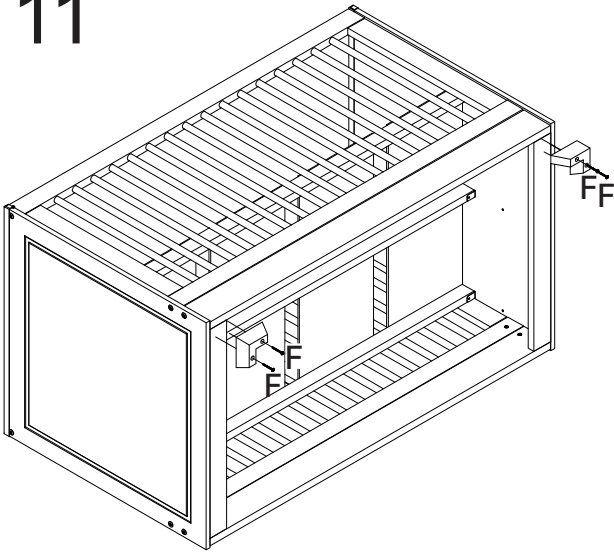
Face pintada para fora



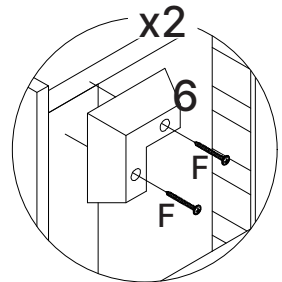
10



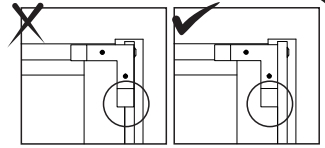
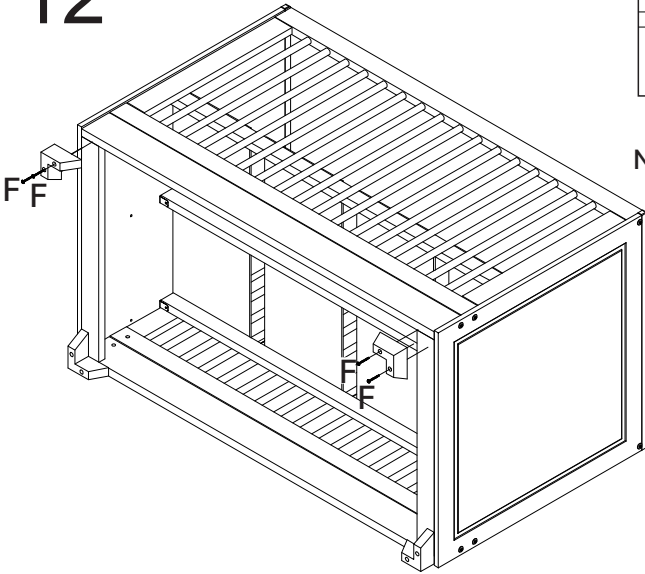
11



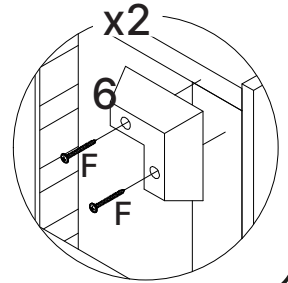
ATENÇÃO
Não fixe os pés na borda da cabeceira/peseira



12

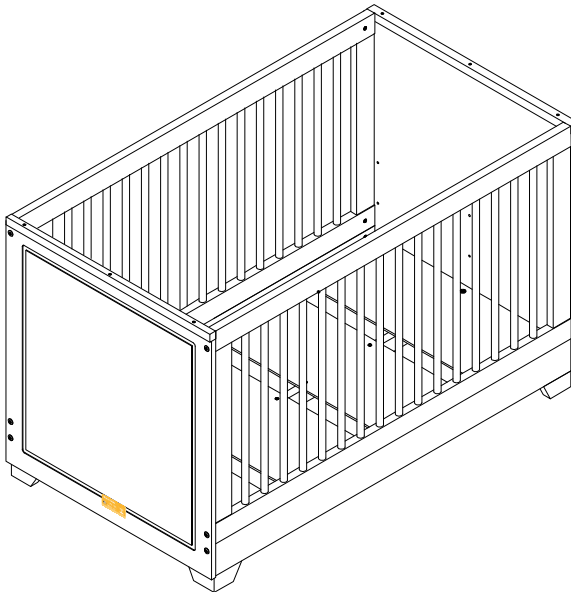


ATENÇÃO
Não fixe os pés na borda da cabeceira/peseira



13

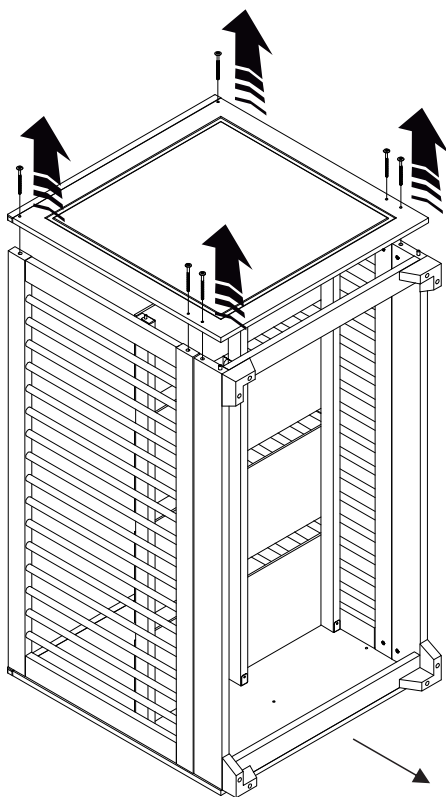
OPÇÃO BERÇO ANANDA:



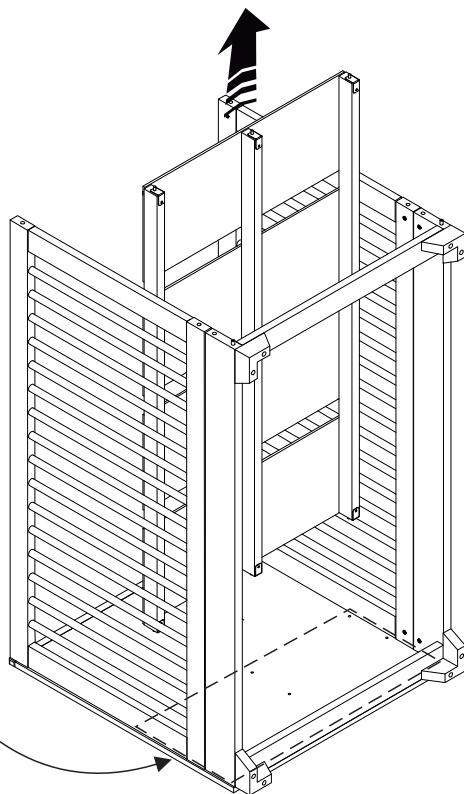
14



Para mudar o nível do estrado:



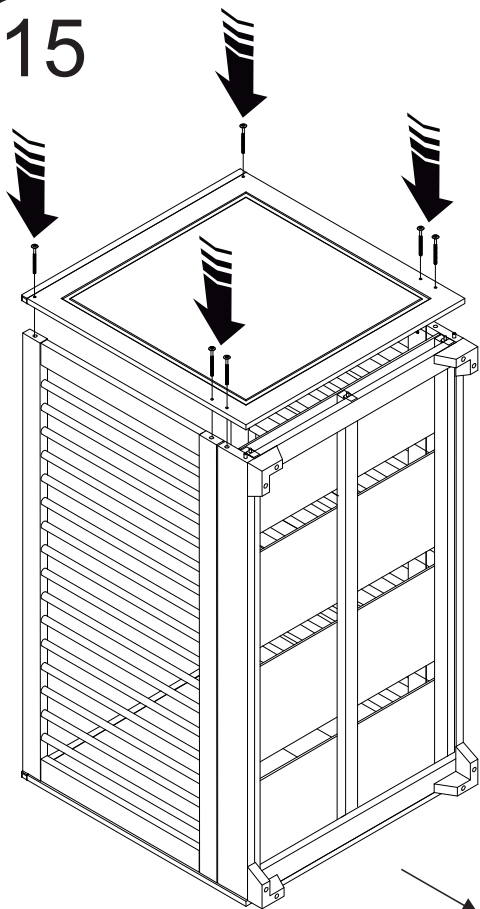
Retire a cabeceira/peseira



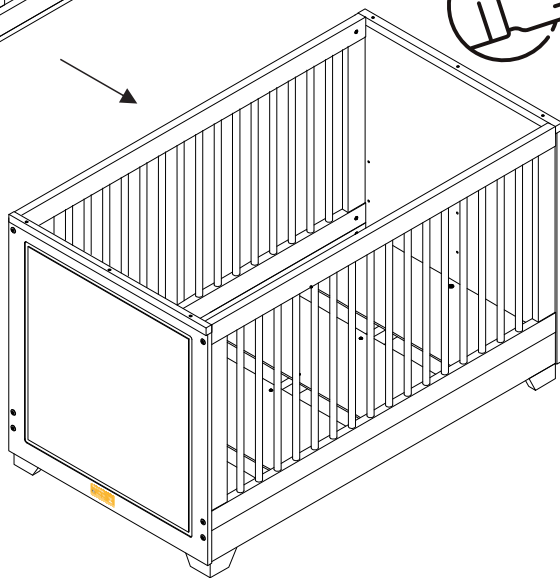
Reposicione o estrado montado
na altura desejada

15

15

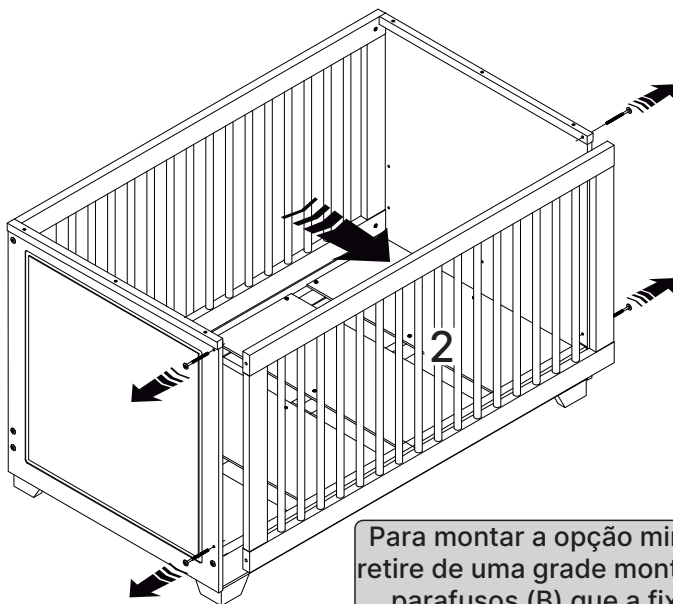


Recoloque a cabeceira/peseira



16

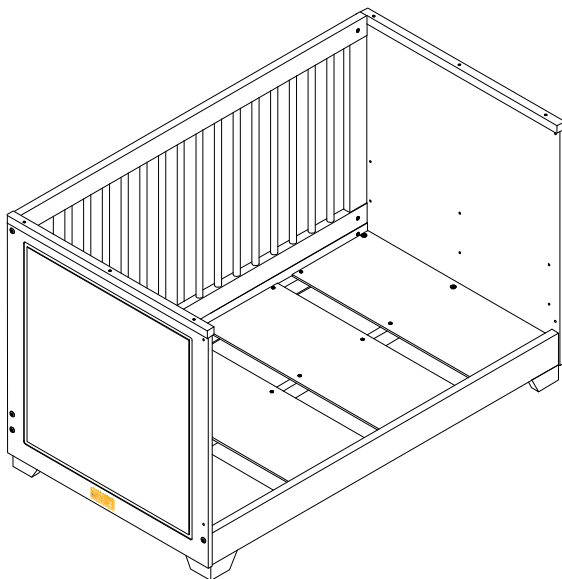
16



Para montar a opção mini cama, retire de uma grade montada os 4 parafusos (B) que a fixavam.

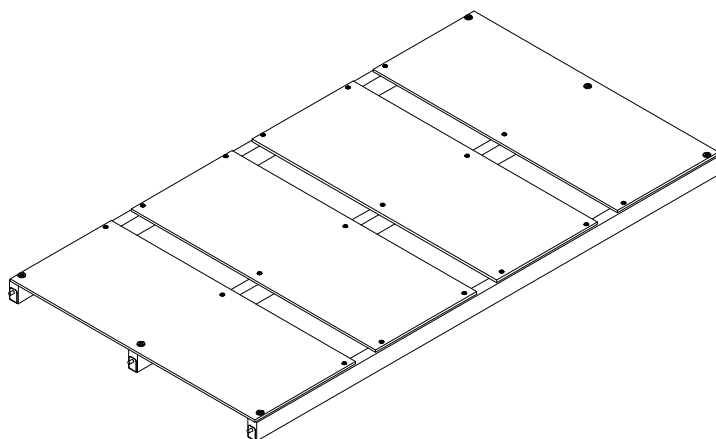
17

OPÇÃO MINI CAMA ANANDA:



18

Ao guardar o berço/mini cama por favor não desmontar o conjunto de suportes do estrado montado



INSTRUÇÃO DE USO: ABNT NBR 15860-2:2016

**IMPORTANTE LER COM ATENÇÃO E
GUARDAR PARA EVENTUAIS
CONSULTAS.**

ADVERTÊNCIAS:

01-NÃO POSICIONAR OU UTILIZAR O PRODUTO PERTO DE CHAMA ABERTA E OUTRAS FONTES DE CALOR, TAIS COMO AQUECEDORES ELÉTRICOS, AQUECEDORES A GÁS OU OUTRAS FONTES, POIS O MATERIAL É INFLAMÁVEL;

02-NÃO UTILIZE O BERÇO SE ALGUMA PARTE ESTIVER QUEBRADA, RASGADA OU FALTANDO. UTILIZAR SOMENTE PEÇAS DE REPOSIÇÃO RECOMENDADAS PELO FABRICANTE;

03-NÃO DEIXE NENHUM OBJETO DENTRO OU PRÓXIMO DO BERÇO QUE POSSA SERVIR DE PONTO DE APOIO OU OFEREÇA RISCO DE SUFOCAÇÃO, ENGASGAMENTO OU ESTRANGULAMENTO, COMO POR EXEMPLO, CORDAS, CORDÕES DE PERSIANA/CORTINA, PROTETORES, ALMOFADAS, BRINQUEDOS, FIOS E CABOS DE APARELHOS ELÉTRICOS;

04- NUNCA UTILIZAR MAIS DE UM COLCHÃO NO BERÇO;

05- CRIANÇAS PEQUENAS NÃO PODEM BRINCAR, SEM VIGILÂNCIA, NAS PROXIMIDADES DE UM BERÇO;

06- O COMPRIMENTO E A LARGURA DO COLCHÃO UTILIZADO COM O BERÇO DEVEM ATENDER AS ESPECIFICAÇÕES DESTE MANUAL;

07- ATENÇÃO: QUANDO A CRIANÇA FOR CAPAZ DE ESCALAR O BERÇO, ELE NÃO PODE MAIS SER UTILIZADO POR ESSA CRIANÇA, POIS ESTE BERÇO FOI CONSTRUÍDO PARA USO POR CRIANÇAS COM CAPACIDADE MOTORA PARA SENTAR-SE, AJOELHAR-SE E/OU LEVANTAR-SE SOZINHAS, PORÉM QUE AINDA NÃO SEJAM CAPAZES DE ESCALAR O BERÇO;

08- ESTE BERÇO NÃO PODE SER ALTERADO, SEJA EM SUA ESTRUTURA OU EM SEUS ADORNOS, POIS RISCOS À SEGURANÇA DA CRIANÇA PODEM SER GERADOS..

09- ESTE PRODUTO ATENDE À REGULAMENTAÇÃO PARA BERÇOS INFANTIS, NÃO SENDO AS SUAS DEMAIS FUNÇÕES SUJEITAS À REGULAMENTAÇÃO.

ORIENTAÇÕES:

01- A SOCIEDADE BRASILEIRA DE PEDIATRIA ORIENTA COLOCAR O BEBÊ PARA DORMIR COM A BARRIGA PARA CIMA, POIS DIMINUI EM 70% O RISCO DE MORTE SÚBITA. RECOMENDAMOS CONVERSAR COM O PEDIATRA DO SEU FILHO PARA MAIORES INFORMAÇÕES;

02- SÓ UTILIZE O BERÇO QUANDO ESTIVER TOTALMENTE MONTADO CONFORME AS ORIENTAÇÕES DO MANUAL DE INSTRUÇÕES E APÓS CERTIFICAR QUE SEUS SISTEMAS DE TRAVAMENTO ESTÃO DEVIDAMENTE ACIONADOS;

03- O BERÇO DEVE SER COLOCADO SOBRE UM PISO HORIZONTAL;

04- PARA BERÇOS COM ALTURA DE BASE AJUSTÁVEL, A POSIÇÃO MAIS BAIXA É A MAIS SEGURA E A BASE DEVE SER SEMPRE UTILIZADA NESSA POSIÇÃO TÃO LOGO O BEBÊ TENHA IDADE SUFICIENTE PARA SENTAR-SE;

05- ANTES QUE O BERÇO SEJA UTILIZADO NA SUA POSIÇÃO MAIS BAIXA, DEVEM SER REMOVIDOS OS DISPOSITIVOS USADOS PARA APOIAR A BASE EM POSIÇÕES MAIS ALTAS;

06- AS CONEXÕES DE MONTAGEM DEVEM SER SEMPRE APERTADAS ADEQUADAMENTE E VERIFICADAS REGULARMENTE, AO LONGO DO USO DO BERÇO, E REAPERTADAS CONFORME NECESSÁRIO;

07- CASO ALGUMA PARTE DO BERÇO QUEBRE OU APRESENTE DEFEITO, DEVE-SE PROCURAR ASSISTÊNCIA TÉCNICA ESPECIALIZADA E NÃO SEREM REALIZADOS CONSERTOS CASEIROS;

08- A ESPESSURA DO COLCHÃO DEVE SER TAL QUE A ALTURA INTERNA (DA SUPERFÍCIE DO COLCHÃO ATÉ A BORDA SUPERIOR DA ARMAÇÃO DE BERÇO) SEJA DE PELO MENOS 480 mm NA POSIÇÃO MAIS BAIXA DA BASE DO BERÇO E DE PELO MENOS 180 mm NA POSIÇÃO MAIS ELEVADA DA BASE DO BERÇO;

09- COLCHÃO INDICADO DE ESPUMA CONVECCIONAL DENSIDADE 18 kg/m³ COM DUAS OPÇÕES DE TAMANHO: 1,30mx70cmx10cm OU 1,30mx70cmx12cm;

10- O COMPRIMENTO E A LARGURA DO COLCHÃO UTILIZADO COM O BERÇO DEVEM SER TAIS QUE NUNCA SEJA POSSÍVEL A FORMAÇÃO DE ESPAÇO MAIOR QUE 30 mm ENTRE AS LATERAIS OU EXTREMIDADES E O COLCHÃO;

11- LIMPAR COM UM PANO SECO, NÃO UTILIZAR PRODUTOS QUE CONTENHAM SOLVENTES ABRASIVOS OU AMONÍACOS.

Dicas para assegurar a garantia e prolongar a vida útil do seu móvel

Limpeza

Use um pano macio, levemente umedecido com água. É possível o uso de detergente neutro, ou sabão neutro com água.

Manutenção

Para garantir estabilidade e durabilidade, é recomendado reapertar os parafusos de tempos em tempos.

Ventilação

A falta de ventilação e excesso de calor pode prejudicar a durabilidade e acabamento do produto.

The background features a light gray architectural illustration of a building facade. It includes a series of vertical lines on the left, a central arched window, and a series of horizontal lines on the right. A large, stylized leaf or flower shape is positioned in the lower right quadrant. In the top right corner, there is a small bar chart with three bars of increasing height.

CASA TEMA

V.01

Agora que você já comprou o seu móvel, ele merece ser montado do jeito certo.

Erros de montagem causam mais de **60%** dos danos em móveis.

Por que contratar?

Tranquilidade do **início ao fim** da montagem



PROFISSIONAIS QUALIFICADOS

Especialistas certificados na **MadeiraMadeira Serviços**.



FERRAMENTAS PROFISSIONAIS

que **protegem** seus móveis.



AGENDAMENTO EM 24 HORAS

escolha a data e o turno **ideais para** você.



GARANTIA DE 3 MESES

de cobertura **completa**.

Mais de 1 MILHÃO DE MONTAGENS
★ com avaliação 4.7 ★

Mariana S., São Paulo

"Chegaram no horário e montaram tudo rapidamente. Serviço incrível!"



Carlos R., Belo Horizonte

"Tentei montar sozinho e foi um desastre. Com a **MadeiraMadeira Serviços** ficou perfeito."



Ana P., Rio de Janeiro

"Agendamento ágil e **montagem pontual e perfeita**. Recomendo demais!"



Agende agora pelo
QR Code

Madeira**Madeira** Serviços · Atendimento em todo o Brasil



Escaneie o QRCode