

MANUAL DE MONTAGEM

MESA TUBO 1 1/4

CUIDADOS COMA LIMPEZA



Não utilize:

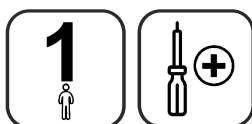
Álcool;
Solventes;
Acetona



Utilize:
Pano seco
e
macio

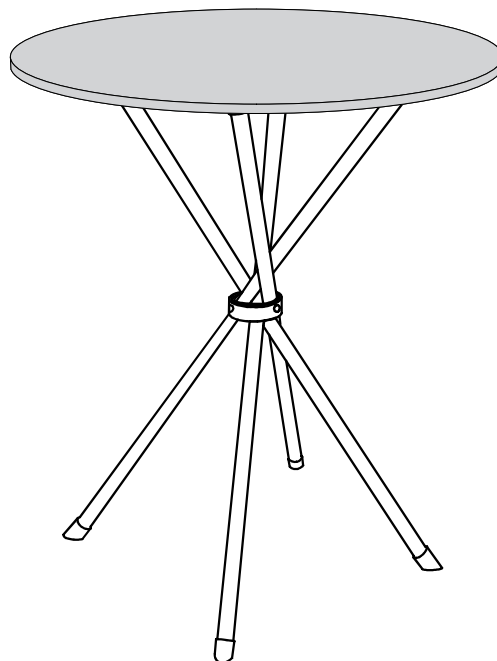
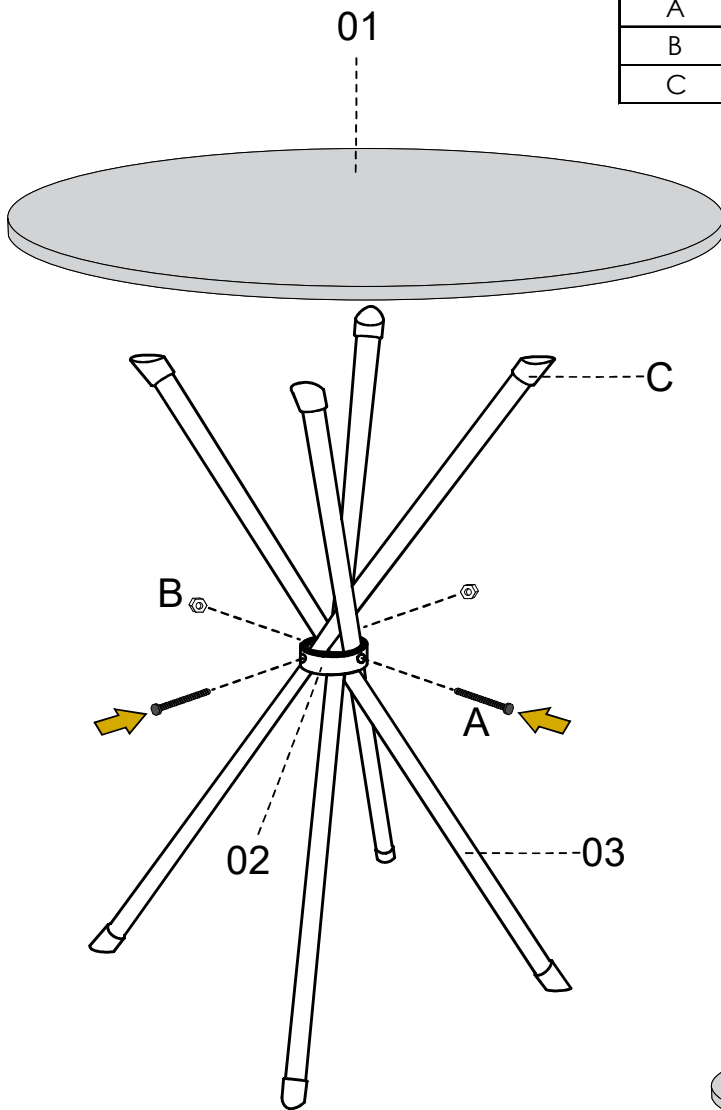


Para a montagem do produto você vai precisar de:



- ✓ Confira as peças, componentes e se possui as ferragens necessárias para montagem;
- ✓ Para proteger seu móvel, coloque as peças sobre um tapete;
- ✓ Convide alguém para te auxiliar, tudo pode ficar mais simples e rápido.

| REF. | DESCRIÇÃO | QUANT. | CÓDIGO |
|------|--------------------|--------|--------|
| 01 | TAMPO DA MESA | 1 | |
| 02 | ARGOLA COM FUROS | 1 | |
| 03 | TUBOS DE AÇO(BASE) | 4 | |
| A | PARAFUSOS DA BASE | 2 | |
| B | PORCA DA BASE | 2 | |
| C | PONTEIRAS | 8 | |



O Fabricante se reserva no direito de efetuar modificações técnicas em seus produtos, sem aviso prévio, sempre que julgar conveniente.

MANUAL DE MONTAGEM

CADEIRA FORTALEZA

CUIDADOS COMA LIMPEZA



Não utilize:

Álcool;
Solventes;
Acetona

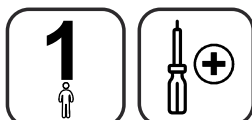


Utilize:

Pano seco
e
macio

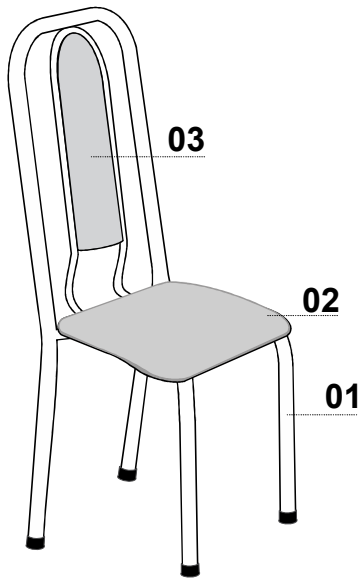


Para a montagem do produto você vai precisar de:



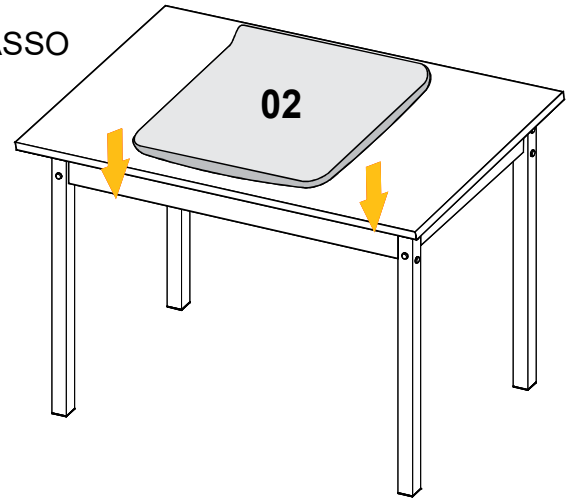
- ✓ Confira as peças, componentes e se possui as ferragens necessárias para montagem;
- ✓ Para proteger seu móvel, coloque as peças sobre um tapete;
- ✓ Convide alguém para te auxiliar, tudo pode ficar mais simples e rápido.

01 PASSO

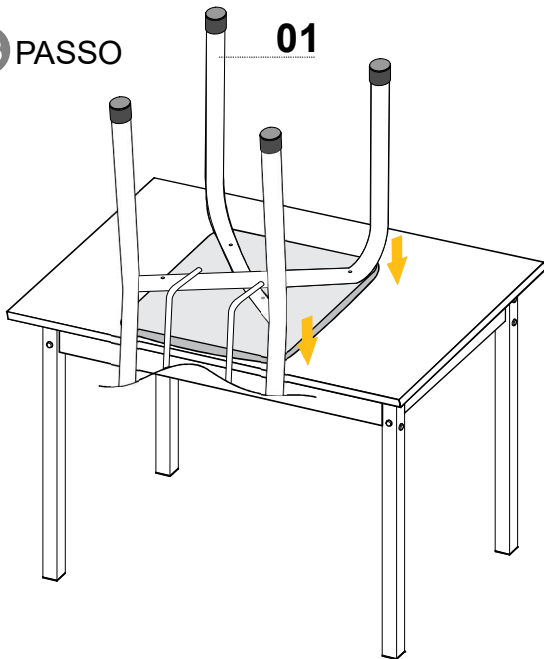


| REF. | DESCRIÇÃO | QUANT. | CÓDIGO |
|------|----------------------|--------|--------|
| 01 | ESTRUTURA DA CADEIRA | 1 | |
| 02 | ASSENTO DA CADEIRA | 1 | |
| 03 | ESCOSTO DA CADEIRA | 1 | |
| A | PARAFUSOS DO ASSENTO | 2 | |
| B | PARAFUSOS DO ENCOSTO | 1 | |

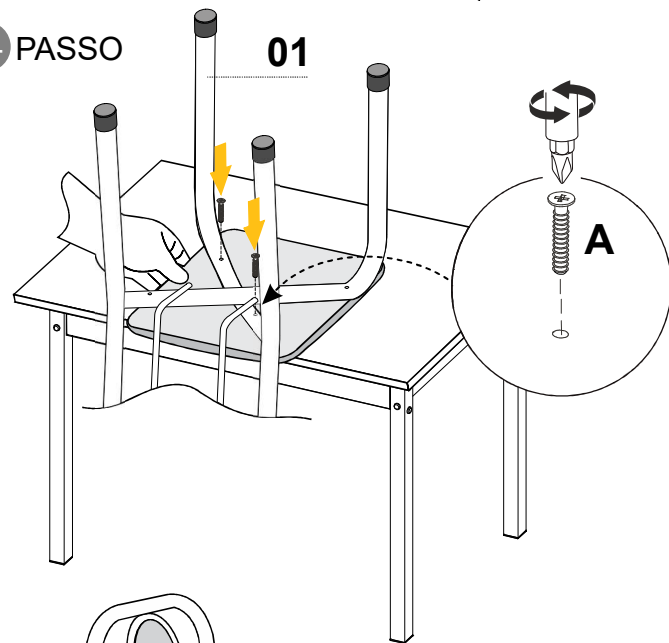
02 PASSO



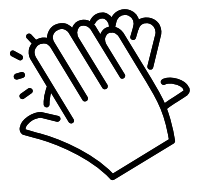
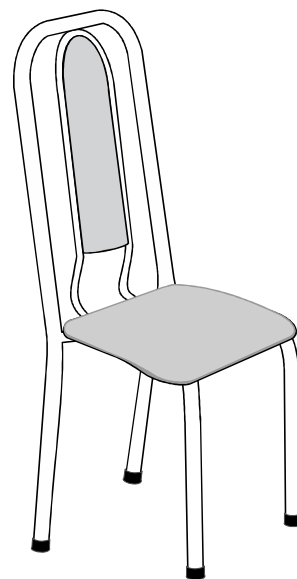
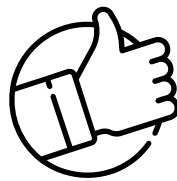
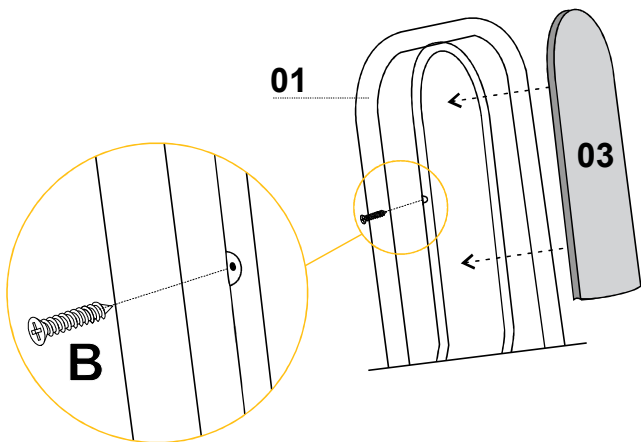
03 PASSO



04 PASSO



05 PASSO



O Fabricante se reserva no direito de efetuar modificações técnicas em seus produtos, sem aviso prévio, sempre que julgar conveniente.